



Scan de QR code
om de handleiding te zien.



HANDLEIDING

DROGER



Lees deze instructies aandachtig door voordat u begint met de installatie. Dit zal de installatie vereenvoudigen en ervoor zorgen dat het product goed en veilig is geïnstalleerd. Bewaar deze instructies in de buurt van het product na installatie voor toekomstig gebruik.

NEDERLANDS

RT90X8 / RT90X8YB



MFL71983293
Rev.01_011926

www.lg.com

Copyright © 2025-2026 LG Electronics. Alle rechten voorbehouden

INHOUDSOPGAVE

Deze handleiding kan afbeeldingen of inhoud bevatten die verschillen van het aangeschafte model.

Deze handleiding is onderhevig aan herziening door de fabrikant.

VEILIGHEIDSVOORSCHRIFTEN

LEES ALLE INSTRUCTIES VOOR HET GEBRUIK	5
Veiligheidsberichten	5
WAARSCHUWING	6
Technische veiligheid.....	6
Maximale capaciteit	8
Installatie.....	8
Gebruik	9
Onderhoud.....	10
Verwijdering.....	11

ZORG VOOR HET MILIEU

Milieuvriendelijke en economische tips.....	12
Energieverbruik.....	12
Verwijdering van uw oude apparaat	13
Verwijdering van het verpakkingsmateriaal.....	13
Deze droger bevat koelmiddelgassen.....	13

GEBRUIK

Bedieningspaneel.....	14
Functies van het bedieningspaneel	14
Basisbediening	17
Het apparaat gebruiken	17
Vorbereiden van de kleren	20
De kleren controleren voor het laden	20
De kleren sorteren	20
Controle van het kledingticket	21
Programmatabel	22
Droogprogramma.....	22
Selecteerbare droogopties	27
Extra opties en functies.....	30
Een droogprogramma aanpassen.....	30
Extra opties gebruiken	30

Diverse instellingen gebruiken.....	32
Het gebruik van het droogrek.....	34
Automatische condensatorreiniging.....	35

SMART FUNCTIES

LG ThinQ applicatie.....	36
LG ThinQ toepassing eigenschappen.....	36
Een LG Apparaat Aansluiten en de LG ThinQ App Installeren.....	37
Netwerkverbinding activeren.....	38
Het gebruik van het apparaat van op afstand.....	39
Netwerkverbinding deactiveren.....	39
Specificaties radioapparatuur.....	40
Effect van netwerkactivering op stroomverbruik.....	40
Conformiteitsverklaring.....	40
Smart Diagnosis.....	41
Gebruik van LG ThinQ om problemen te diagnosticeren.....	41
Met behulp van hoorbare diagnose om problemen te diagnosticeren.....	41

ONDERHOUD

Schoonmaken na elke droogbeurt.....	43
De pluizenfilters reinigen.....	43
Het waterreservoir legen.....	45
Ventilatie in de trommel.....	46
Het apparaat regelmatig reinigen.....	47
De vochtsensor afvegen.....	47
Trommelschoonmaakfunctie gebruiken.....	47
Schoonmaakfunctie condensor gebruiken.....	48
Reinigen van de condensor.....	49

PROBLEEMOPLOSSING

Voor u service belt.....	51
Foutmeldingen.....	51
Gebruik.....	52
Prestatie.....	53
Geuren.....	57
Wi-Fi.....	58
Klantenservice en technische service.....	59

INSTALLATIE

Vereisten voor de installatieplaats.....	60
Installatielocatie.....	60

Ventilatie	61
Omgevingstemperatuur	61
Elektrische aansluiting.....	61
Waterpas maken van het apparaat	62
Nivellering controleren	62
Aanpassen en waterpas afstellen van het apparaat	62
Omkeren van de deur.....	62
Instructies voor stapelen	65
Stapelkit.....	65
Installatieprocedure	65
De installatie van de optionele afvoerslang	66




BIJLAGE

Namen van onderdelen en accessoires.....	68
Vooraanzicht	68
Beschikbare accessoires.....	69
Technische gegevens	70
Verbruiksgegevens	70
Opmerking voor keuringsinstellingen	71
Specificaties	72
Aanvullende informatie	73
Informatie over LED-verlichting	73
Informatiebericht over Open Source-software	73

LEES ALLE INSTRUCTIES VOOR HET GEBRUIK

De volgende veiligheidsvoorschriften zijn bedoeld om onvoorziene risico's of schade door onveilig of verkeerd gebruik van het product te voorkomen. De richtlijnen zijn onderverdeeld in 'WAARSCHUWING' en 'LET OP' zoals hieronder beschreven.

Veiligheidsberichten

-  Dit symbool wordt weergegeven om zaken en handelingen aan te geven die risico's kunnen veroorzaken. Lees het gedeelte met dit symbool zorgvuldig door en volg de instructies om risico's te vermijden.
-  **WAARSCHUWING**
Dit geeft aan dat het niet opvolgen van de instructies ernstig letsel of de dood tot gevolg kan hebben.
-  **LET OP**
Dit geeft aan dat het niet opvolgen van de instructies letsel of schade aan het apparaat tot gevolg kan hebben.

WAARSCHUWING

WAARSCHUWING

Om bij het gebruik van dit product het risico van ontploffing, brand, dood, elektrische schok, verwonding of verbranding van personen te verminderen, dient u de basisvoorzorgen in acht te nemen, waaronder de volgende.

Technische veiligheid



WAARSCHUWING - Om brand te voorkomen Risico van brand en brandbaar materiaal

- Houd de ventilatieopeningen in de behuizing van het apparaat of in de ingebouwde structuur vrij van obstructies. Zo niet kan dit brand veroorzaken.
- Dit apparaat bevat R290, een koelmiddel dat milieuvriendelijk is, maar ook brandbaar. U mag het koelingscircuit niet beschadigen en u moet open vlammen en ontstekingsbronnen uit de buurt van het apparaat houden.
- Dit apparaat kan worden gebruikt door kinderen van 8 jaar en ouder en door personen met verminderde fysieke, zintuiglijke of mentale capaciteiten of een gebrek aan ervaring en kennis, als ze onder toezicht staan of instructies krijgen over het veilige gebruik van het apparaat en de bijbehorende gevaren begrijpen. Kinderen mogen niet spelen met het apparaat. De reiniging en het onderhoud door de gebruiker mogen niet worden uitgevoerd door kinderen zonder toezicht.
- Houd kinderen van minder dan 3 jaar uit de buurt, tenzij ze onder continu toezicht staan.
- Droog geen ongewassen kledingstukken in het apparaat.
- Wasverzachters of gelijkaardige producten moeten worden gebruikt zoals gespecificeerd in de instructies voor de wasverzachter.
- Verwijder alle voorwerpen uit de zakken, zoals aanstekers en lucifers.

- Stop het apparaat nooit voor het einde van de droogcyclus, tenzij alle items snel worden verwijderd en uitgehangen, zodat de hitte wordt verdreven.
- Het apparaat mag niet worden gebruikt als industriële chemicaliën zijn gebruikt voor het reinigen.
- Items die zijn bevuild met stoffen als bakolie, plantaardige olie, aceton, alcohol, petroleum, kerosine, vlekkenverwijderaars, terpentijn, wassen en wasverwijderaars, moeten in heet water worden gewassen met een extra hoeveelheid wasmiddel, voordat ze worden gedroogd in het apparaat.
- Drink het gecondenseerde water niet. Als u dit wel doet, kan dit tot voedselvergiftiging leiden.
- Indien de voedingskabel beschadigd is, moet deze worden vervangen door de fabrikant of zijn onderhoudsmonteur om gevaren te vermijden.
- De pluizenfilters moet vaak worden schoongemaakt.
- Pluizen mogen zich niet ophopen rond het apparaat.
- Spuit droogreinigingsmiddelen niet rechtstreeks op het apparaat en gebruik het apparaat niet voor het drogen van kleding met droogreinigingsmiddel.
- Droog geen kleding die bevekt is met resten van olie. Olivlekken (waaronder eetbare oliën) op kleding kunnen niet volledig worden verwijderd, zelfs niet na het wassen met water.
- Het apparaat mag niet van stroom worden voorzien via een extern schakelapparaat, zoals een timer, of worden aangesloten op een circuit dat periodiek door een utiliteit wordt in- en uitgeschakeld.
- Verwijder kleding meteen uit het apparaat wanneer het klaar is met drogen of wanneer het product is uitgeschakeld tijdens het droogproces. Als u kleding die in het apparaat is gedroogd onbeheerd achterlaat, kan dit brand veroorzaken. Verwijder kleding onmiddellijk na het drogen en hang de kleding op of leg de kleding plat neer om te laten afkoelen.
- Dit apparaat is uitsluitend bedoeld voor gebruik in het huishouden.

WAARSCHUWING

Maximale capaciteit

- De maximale capaciteit in sommige cycli voor te drogen kleren is **9 kg (Droog)**.
- De aanbevolen maximale capaciteit voor elk droogprogramma kan verschillen. Voor een goed droogresultaat verwijzen wij naar de **Programmatabel** in het hoofdstuk **GEBRUIK** voor meer informatie.

Installatie

- Zorg ervoor dat het apparaat correct wordt geïnstalleerd, geaard en afgesteld door een geautoriseerde onderhoudsmonteur in overeenstemming met de installatie-instructies .
- Probeer nooit het apparaat te bedienen als het beschadigd is, niet goed functioneert, gedeeltelijk gedemonteerd is, of ontbrekende of kapotte onderdelen heeft, zoals een beschadigd snoer of stekker.
- Dit apparaat mag alleen worden verplaatst door twee of meer mensen die het apparaat veilig vasthouden.
- Installeer het apparaat niet op een vochtige en stoffige plek. Installeer of bewaar het apparaat niet buiten of op een locatie die is onderworpen aan weersomstandigheden, zoals direct zonlicht, wind of regen of temperaturen onder het vriespunt.
- Draai de afvoerslang goed vast om te voorkomen dat deze losraakt.
- Als de voedingskabel beschadigd is of de opening van het stopcontact los zit, mag u de stekker niet aansluiten en moet u contact opnemen met een geautoriseerd servicecentrum.
- U mag nooit meerdere contactdozen, elektrische verlengkabels of een adapter aansluiten op dit apparaat.
- Items zoals schuimrubber (latex-schuim), douchemutsen, waterdichte kleding, artikelen met rubber bekleding en kleding of kussens met schuimrubber vulling mogen niet in het apparaat worden gedroogd.
- Dit apparaat mag niet worden geïnstalleerd achter een afsluitbare deur, een schuifdeur of een deur met een scharnier tegenover het

apparaat, waardoor de deur van het apparaat niet volledig meer kan worden geopend.

- Dit apparaat moet worden geaard. In geval van een defect of storing vermindert aarding het risico op elektrische schokken door een weg van de minste weerstand te bieden voor de elektrische stroom.
- Dit apparaat is uitgerust met een netsnoer met aardingsgeleider en een aardstekker. De stekker moet in een geschikt stopcontact worden gestoken dat correct is geïnstalleerd en geaard volgens alle lokale wetten en verordeningen.
- Onjuiste aansluiting van de aardingsgeleider kan een risico op elektrische schok betekenen. Neem contact op met een elektricien of onderhoudsmonteur als u twijfelt over de aarding van het apparaat.
- Voer geen wijzigingen uit aan de stekker die bij het apparaat zit. Als deze niet in het stopcontact past, moet een geschikt stopcontact worden geïnstalleerd door een erkend elektricien.

Gebruik

- Tracht geen panelen te scheiden of het apparaat te demonteren. Gebruik geen scherpe voorwerpen op het bedieningspaneel om het apparaat te bedienen.
- Repareer of vervang geen enkel onderdeel van het apparaat zelf. Alle reparaties en onderhoud moeten worden uitgevoerd door gekwalificeerd onderhoudspersoneel, tenzij specifiek aanbevolen in deze gebruiksaanwijzing. Gebruik alleen geautoriseerde fabrieksonderdelen.
- Houd de ruimte onder en rond het apparaat vrij van brandbare materialen zoals pluizen, papier, lappen, chemicaliën, enz.
- Steek geen huisdieren of andere dieren in het apparaat.
- Laat de deur van het apparaat niet open staan. Kinderen kunnen aan de deur gaan hangen of in het apparaat kruipen, waardoor schade kan ontstaan of ze letsels kunnen oplopen.
- Steek uw hand niet in het apparaat terwijl het in werking is. Wacht tot de trommel volledig tot stilstand is gekomen.

WAARSCHUWING

- Was of droog geen artikelen in dit apparaat die zijn gereinigd, gewassen, geweekt in, of bevlekt met brandbare of explosieve stoffen (zoals was, olie, verf, benzine, ontvetters, bij stomerijen gebruikte oplosmiddelen, kerosine, plantaardige olie, bakolie, etc.). Onjuist gebruik kan brand of explosie veroorzaken.
- Haal de stekker uit het stopcontact in geval van overstroming en neem contact op met het LG Electronics klantinformatiecentrum.
- Duw niet op de deur van het apparaat wanneer deze geopend is.
- Gebruik geen brandbare gassen en stoffen (benzeen, benzine, thinner, petroleum, alcohol, etc.) rond het product.
- Als de afvoerslang of de inlaatslang in de winter bevroren is, ontdooi deze dan voordat u het apparaat gebruikt.
- Houd alle wasmiddelen, wasverzachters en bleekmiddelen uit de buurt van kinderen.
- Raak de stekker of apparaatknoppen niet aan met natte handen.
- Buig de voedingskabel niet overmatig en plaats er geen zware voorwerpen op.

Onderhoud

- Verwijder vocht of stof van de stekker voordat u deze stevig in het stopcontact steekt.
- Ontkoppel het apparaat van de voeding voor u het apparaat reinigt. De bediening instellen op de UIT of stand-by positie koppelt het apparaat niet los van de voeding.
- Haal de stekker nooit uit het apparaat door aan de voedingskabel te trekken. Pak de stekker altijd stevig vast en trek hem recht uit het stopcontact.
- Spuit geen water op de binnenkant of buitenkant van het apparaat om het schoon te maken.

Verwijdering

- Voordat u een oud apparaat wegdoet, moet u de stekker uit het stopcontact halen en het netsnoer direct achter het apparaat afsnijden om misbruik te voorkomen.
- Gooi alle verpakkingsmaterialen (zoals vinyl en piepschuim) weg uit de buurt van kinderen. De verpakkingsmaterialen kunnen verstikking veroorzaken.
- Verwijder de deur van dit apparaat vóór het weg te gooien of u ervan te ontdoen om te vermijden dat kinderen of kleine dieren erin vast komen te zitten.

Milieuvriendelijke en economische tips

Energieverbruik

- Het apparaat presteert het best bij een kamertemperatuur van 23 °C.
- Bij een hoge atmosferische temperatuur en kleine ruimte kan de droogtijd langer zijn en het energieverbruik hoger.
- Het gelijkmatig laden van wasgoed tot de capaciteit die door de fabrikant voor de respectieve programma's is aangegeven, zal bijdragen tot energiebesparing.
- Laad geen kletsnatte kleren in het apparaat. Het zal een toename van droogtijd en energieverbruik veroorzaken. Zorg ervoor dat de kleren grondig wordt gesponnen voordat ze worden geladen.
- Als de kleding tijdens het wassen niet met hoge snelheid wordt gesponnen, neemt het energieverbruik en de droogtijden toe. Grote beddenlakens of dekbedovertrekken drogen mogelijk niet gelijkmatig door een ongelijkmatige luchtstroom als ze opgerold worden. Het is mogelijk dat ze halverwege de cyclus moeten worden verwijderd en opnieuw moeten worden geladen om een goede droging te garanderen.
- Open de deur en zorg ervoor dat het pluizenfilter schoon is. Als het filter vol is met pluusjes, zullen de droogtijden langer zijn dan normaal.

Verwijdering van uw oude apparaat



- Dit symbool van de doorgekruiste vuilnisbak geeft aan dat afgedankte elektrische en elektronische producten (WEEE) afzonderlijk van het huishoudelijke afval moeten worden verwijderd.
- Oude elektrische producten kunnen gevaarlijke stoffen bevatten, dus een juiste verwijdering van uw oude apparaat helpt bij het voorkomen van mogelijke negatieve gevolgen voor het milieu en de volksgezondheid. Uw oude apparaat kan herbruikbare onderdelen bevatten die kunnen worden gebruikt voor het repareren van andere producten, en andere waardevolle materialen die kunnen worden gerecycled voor het behoud van beperkte grondstoffen.
- U kunt uw apparaat meenemen naar de winkel waar u het product heeft gekocht, of u kunt contact opnemen met uw plaatselijke afvalverwerking instantie voor de gegevens van uw dichtstbijzijnde geautoriseerde WEEE-verzamelpunt. Voor de meest recente informatie voor uw land verwijzen wij u naar www.lg.com/global/recycling

Verwijdering van het verpakkingsmateriaal

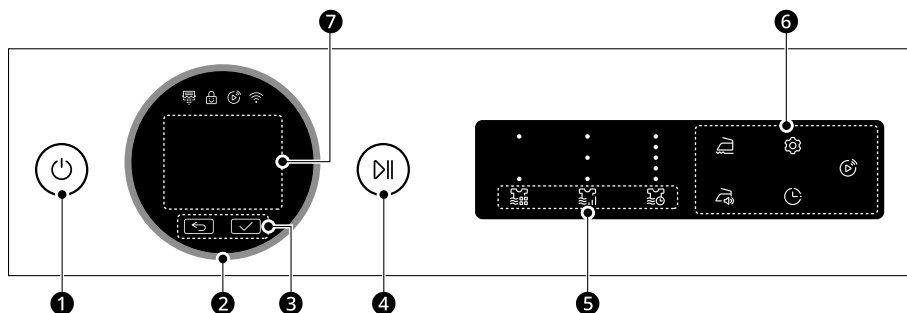
- Gooi het verpakkingsafval weg volgens de recyclagesymbolen van de materiaalsoorten. Doe het verpakkingsafval in relevante containers om het te recylen.

Deze droger bevat koelmiddelgassen

R290 (GWP: 3): 0,145 kg hermetisch afgesloten.









Bedieningspaneel

Functies van het bedieningspaneel



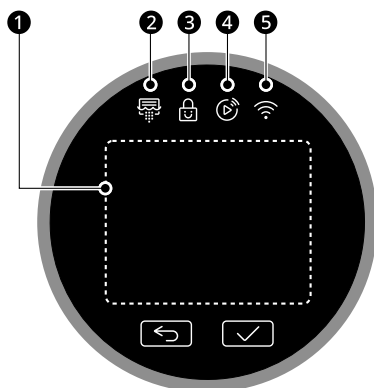
Beschrijving





1	Aan/Uit Knop <ul style="list-style-type: none">• Druk op de knop Aan/Uit om het apparaat in en uit te schakelen.• Druk op de knop Aan/Uit om de Einde uitstellen functie te annuleren.
2	Programma selectieschakelaar <ul style="list-style-type: none">• Draai aan deze knop om het gewenste programma of de gewenste optie te selecteren.• Nadat het gewenste programma is geselecteerd, verschijnen de standaardvoorstellingen op het display. Deze instellingen kunnen op elk moment worden aangepast met behulp van de Programmamodificatorknoppen voordat het programma wordt gestart.
3	↶ en ✓ knoppen <ul style="list-style-type: none">• Druk op de knop ↶ om naar het vorige scherm te gaan.• Druk op de knop ✓ om een menuoptie te selecteren of de informatie op te slaan.
4	Start/Pauze Knop <ul style="list-style-type: none">• Druk op de knop Start/Pauze om een droogprogramma te starten of te pauzeren.• In de pauze wordt de stroom om veiligheidsredenen na enige tijd automatisch uitgeschakeld.

	Beschrijving
5	<p>Knoppen voor droogprogramma's aanpassen</p> <p>Gebruik deze knoppen om de instellingen voor de  Droogmodus,  Droog niveau of  Droogtijd voor het geselecteerde programma aan te passen.</p> <ul style="list-style-type: none">• De huidige instellingen worden op het display weergegeven.• Druk op de knop voor die optie om andere instellingen te selecteren.
6	<p>Optie- en extra functies knoppen</p> <ul style="list-style-type: none">• Gebruik deze knoppen om de gewenste opties voor het geselecteerde programma te selecteren. Niet alle opties zijn beschikbaar in elk programma.• Om de extra functies te gebruiken, drukt u op de bijbehorende knop. Het overeenstemmende symbool licht op in het scherm. <p> Anti-kreuk,  Vochtig alarm,  Einde uitstellen,  Instellingen</p> <ul style="list-style-type: none">• Om deze functie te gebruiken, raadpleeg Optie- en extra functies knoppen. <p> Starten op afstand</p> <ul style="list-style-type: none">• Met de LG ThinQ -app kunt u een smartphone gebruiken om uw apparaat op afstand te bedienen.• Om deze functie te gebruiken, raadpleeg SMART FUNCTIES.
7	<p>Tijd- en Statusweergave</p> <ul style="list-style-type: none">• Het display toont de instellingen, geschatte resterende tijd, opties en statusmeldingen. Als het apparaat is ingeschakeld, lichten de standaardinstellingen op het display op.

Bedieningspaneel

Tijd- en statusweergave



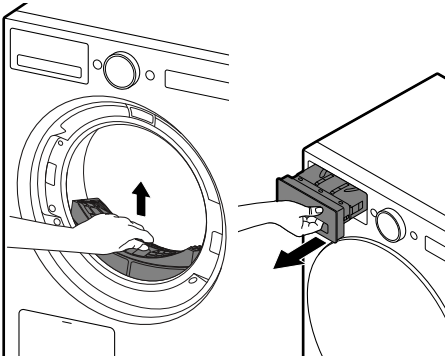
	Beschrijving
①	Statusweergave <ul style="list-style-type: none">• Het display toont de instellingen, geschatte resterende tijd, opties en statusmeldingen.
②	 knippert wanneer het apparaat automatisch de condensor reinigt.
③	 gaat branden als de Kinderslot functie geactiveerd is.
④	 gaat branden als de Starten op afstand functie geactiveerd is.
⑤	 licht op wanneer het apparaat thuis is verbonden met een Wi-Fi-netwerk.

Het apparaat gebruiken

Open de deur tussen de wasbeurten door de eerste paar keer dat u het apparaat gebruikt, zodat eventuele geurtjes uit het apparaat kunnen verdwijnen.

Kinderen moeten onder toezicht staan, zodat ze niet in de trommel klimmen.

- 1 Zorg ervoor dat het pluizenfilter en waterreservoir schoon zijn.



- Open de deur en zorg ervoor dat het pluizenfilter schoon is. Als het filter vol is met pluusjes, zullen de droogtijden langer zijn dan normaal.
- Trek het waterreservoir eruit en giet het condenswater af. Als het waterreservoir vol is, kan het apparaat tijdens de cyclus stoppen.

OPMERKING

- In sommige gevallen geeft het LCD-venster de indicator 'Water leeg' weer om aan te geven dat de watercontainer vol is. Als dit gebeurt, leeg dan de watercontainer.

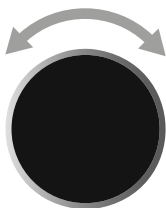
- 2 Leg de kleren na het sorteren in de trommel en sluit de deur.
 - Duw de kleren diep in de trommel zodat de kleren weg blijven van de deurafdichting. Wanneer de kleren vast komen te zitten tussen de deur en de afdichting, kunnen ze tijdens het drogen beschadigd raken.
 - De kleren moeten worden gesorteerd op stofsoort en droogtegraad.
 - Alle snaren en bevestigde riemen van kleren moeten goed worden vastgemaakt en vastgemaakt voordat ze in de trommel worden gedaan.

- 3 Druk op de knop **Aan/Uit** om het apparaat in te schakelen.
 - Afhankelijk van de modellen, de knop **Aan/Uit** kan oplichten om aan te geven dat het apparaat klaar is om te drogen.



Basisbediening

- 4 Kies een droogprogramma door aan de programmakeuzeknop te draaien.



- 5 Druk op de knop **Start/Pauze** om het droogprogramma te starten.



OPMERKING

- Het apparaat wast het pluizen, dat zich op het oppervlak van de condensor opbouwt, automatisch met behulp van water dat tijdens het gebruik uit de kleding wordt gecondenseerd.
- De frequentie van de reinigingscondensator kan variëren, afhankelijk van de grootte en de initiële hoeveelheid vocht in de kleding.

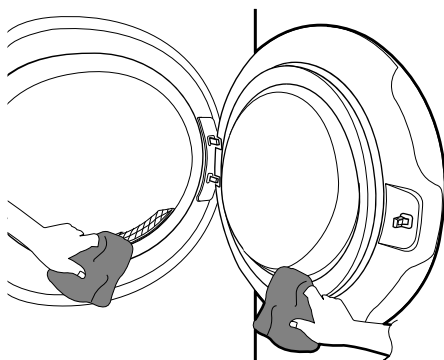
- 6 Nadat het droogprogramma is beëindigd, opent u de deur en laadt u de kleren uit.

⚠ LET OP

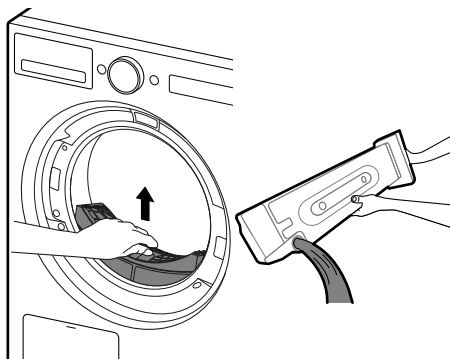
- Wees voorzichtig! De trommel kan nog heet zijn.

- 7 Reinig de pluïesjes rond het deurglas, rubberverpakking en filter.

- Veeg schoon met een vochtige doek of nat tissue.



- 8 Maak het pluizenfilter schoon en leeg het waterreservoir.



- 9 Om de vorming van geurtjes te helpen verminderen, kan de deur van

de droger zo mogelijk gedurende een korte periode open staan of op een kier staan om de trommel na gebruik te ventileren.

⚠ WAARSCHUWING

- Laat om veiligheidsredenen geen kinderen of dieren in het apparaat komen. Dit kan schade of letsel veroorzaken.

OPMERKING

- Het laatste deel van een droogcyclus vindt zonder warmte plaats (afkoelcyclus) om ervoor te zorgen dat de kleren een temperatuur blijven waarbij de kleren niet worden beschadigd.
 - Bij een hoge atmosferische temperatuur en kleine ruimte kan de droogtijd langer zijn en het energieverbruik hoger.
-

Vorbereiden van de kleren

OPMERKING

- Overlaad het apparaat niet. Zo behaalt u de beste droogprestaties en dit is energiezuiniger.
-

De kleren controleren voor het laden

⚠ LET OP

- Controleer of de kleren niet tussen het apparaat en de deur zit, anders kan de kleren tijdens het drogen beschadigd raken.
-

- Let op het maximale laadvermogen op de programmabel voor het betreffende droogprogramma voor optimale droogresultaten. Overbelasting geeft een slecht droogresultaat en veroorzaakt onnodig kreuken.
- Doe geen drijfmatte kleding in het apparaat. Als u dat wel doet, neemt de droogtijd toe en wordt er meer energie verbruikt. Zorg ervoor dat de kleding in de wasmachine goed wordt gecentrifugeerd voordat u deze in de droger doet.
- Een gemengde lading stof kan ertoe leiden dat de droogtijd wordt verlengd en de resterende tijd op het display wordt gepauzeerd tijdens het actief drogen totdat de werkelijke resterende tijd overeenkomt met de weergegeven tijd.
- Zorg ervoor dat u alle zakken leegmaakt. Items zoals spijkers, haarclips, lucifers, pennen, munten en

sleutels kunnen zowel uw apparaat als kleren beschadigen.

- Verwijder losse riemen en sluit ritsen, haken en snaren om ervoor te zorgen dat deze items niet in andere kleren blijven haken.

De kleren sorteren

Kleren hebben een eigen kledingticket, dus het wordt aanbevolen de kleren volgens dit kledingticket te drogen.

Sorteer de kleren op maat en soort stof en maak de kleren vervolgens klaar volgens de symbolen op de kledingticketten.

Wollen wasgoed

- Droog wol met het programma **Wol**. Zorg ervoor dat u eerst de symbolen op het wasetiket raadpleegt. Wol wordt tijdens de cyclus misschien niet helemaal droog. Herhaal de cyclus niet. Trek wol in de oorspronkelijke vorm en leg het kledingstuk plat.

Geweven en lussteekmateriaal

- Sommige geweven en lussteekmaterialen kunnen krimpen, afhankelijk van de kwaliteit.

No-Iron en Synthetics

- Overbelast het apparaat niet. Haal no-iron artikelen uit het apparaat zodra het stopt om kreuken te voorkomen.

Vorbereiden van de kleren

Babykleding en nachtjaponnen











- Bekijk altijd wat er op de onderhoudslabels van de kledingstukken staat.

Rubber en plastic

- Droog geen rubberen of plastic items of items die rubber of plastic bevatten, zoals:
 - Schorten, slabbetjes en stoelbekleding
 - Gordijnen en tafelkleden
 - Badmatten





Glasvezel

- Droog geen kledingstukken van glasvezel in het apparaat. Glasdeeltjes die in het apparaat achterblijven, kunnen later bij een andere cyclus in uw kleren terechtkomen.

Symbol	Beschrijving
	Niet met droogtrommel drogen
	Niet drogen
	Hoge warmte
	Medium Warmte
	Laag Warmte
	Geen warmte / lucht
	Aan de lijn drogen / Hangen om te drogen
	Nat ophangen
	Plat drogen
	In de schaduw

Controle van het kledingticket

De symbolen op het wasetiket vertellen u over de stofinhoud van uw kleding en hoe u ze moet drogen.

Symbol	Beschrijving
	Drogen
	Drogen met droogtrommel
	Permanente pers / Kreukbestendig
	Voorzichtig / Delicaat

Programmatabel

Droogprogramma

Standaard droogprogramma

Deze programma's staan in de lijst met standaardprogramma's.

Programma	AI drogen	Max. laadvermogen	5 kg
Beschrijving	Dit programma optimaliseert droogtijden en -temperaturen door de kenmerken van het wasgoed te detecteren. <ul style="list-style-type: none">• Wanneer de kenmerken van het droge materiaal worden gedetecteerd, kan de droogtijd toenemen of afnemen.• De drooggraad kan variëren afhankelijk van het type en de dikte van de stof en de installatieomgeving. Sommige stoffen kunnen vochtig aanvoelen wanneer katoen en zachte synthetische stoffen worden gemengd.• Gebruik bij het drogen van een dekbed of deken het Donsdeken-programma.		
Droog niveau	Standaard : Kastdroog	Niet aanpasbaar	

Programma	Katoen	Max. laadvermogen	9 kg
Beschrijving	Gebruiken voor het drogen van alle reguliere stukken, zoals katoen, linnen, t-shirts, spijkerbroeken of gemengde was, behalve kwetsbare stoffen zoals wol of zijde.		
Droog niveau	Standaard : Kastdroog	Beschikbaar: Alle	

Programma	Eco 	Max. laadvermogen	9 kg
Beschrijving	Gebruiken voor het drogen met minder energieverbruik voor alle reguliere stukken, zoals katoen, linnen, t-shirts, spijkerbroeken of gemengde was, behalve kwetsbare stoffen zoals wol of zijde.		
Droog niveau	Standaard : Kastdroog	Beschikbaar: Alle	

Programmatabel

Programma	TurboDry	Max. laadvermogen	5 kg
Beschrijving	Gebruik dit programma voor het drogen van lichte artikelen zoals katoen-synthetische mengsels en synthetische stoffen.		
Droog niveau	Standaard : Kastdroog	Niet aanpasbaar	

Programma	Gemengde stof	Max. laadvermogen	4 kg
Beschrijving	Droogt gemengde stoffen tegelijkertijd. <ul style="list-style-type: none"> • Gebruik voor verschillende soorten stof met uitzondering van speciale kleding (zijde/fijne was, sportkleding, donkere kleding, wol, dekbed/gordijnen). 		
Droog niveau	Standaard : Kastdroog	Beschikbaar: Alle	

Programma	Quick 30	Max. laadvermogen	1 kg
Beschrijving	Gebruik dit programma voor het drogen van maximaal 3 stuks polyamide, acryl en polyester items.		
Droog niveau	Niet aanpasbaar		

Programma	Delicaat	Max. laadvermogen	1,5 kg
Beschrijving	Gebruik dit programma voor het drogen van overhemden, blousen, nylon, lingerie of kanten kleding die snel beschadigd raakt.		
Droog niveau	Niet aanpasbaar		

Programma	Easy Care	Max. laadvermogen	4 kg
Beschrijving	Droogt kleding die na het drogen niet gestreken hoeft te worden. <ul style="list-style-type: none"> • Gebruik voor polyamide, acryl, polyester. 		

Programmatabel

Programma	Easy Care	Max. laadvermogen	4 kg
Droog niveau	Standaard : Kastdroog	Beschikbaar : Kastdroog, Strijken	

Programma	Wol	Max. laadvermogen	1 kg
Beschrijving	Gebruik dit programma voor het drogen van wollen stukken of kleding die op de hand gewassen moet worden en die met zorg behandeld moeten worden en die zouden kunnen krimpen.		
Droog niveau	Niet aanpasbaar		

Programma	Tijdbesp. drogen	Max. laadvermogen	-
Beschrijving	Gebruik dit programma om handmatig de droogtijd van 20 tot 180 minuten te selecteren.		
Droogtijd	Standaard: 20 minuten	Beschikbaar: 20-180 minuten	

Programma	Actieve kleding	Max. laadvermogen	2 kg
Beschrijving	Gebruik dit programma voor het drogen van speciale kledingstukken zoals sportkleding en buitenkleding.		
Droog niveau	Niet aanpasbaar		

Programma	Allergie verzorging	Max. laadvermogen	4,5 kg
Beschrijving	Gebruik van dit programma helpt allergenen te verminderen zoals huisstofmijt.		
Droog niveau	Niet aanpasbaar		

Programmatabel

Programma	Drumverzorging	Max. laadvermogen	-
Beschrijving	Dit programma voorkomt onaangename geuren in de trommel.		
Droog niveau	Niet aanpasbaar		

Niet-standaard droogprogramma

Bewerk de lijst met droogprogramma's met de optie **Cycluslijst bewerken** om deze programma's te gebruiken.

Programma	Luchtdroger	Max. laadvermogen	-
Beschrijving	Droogt warmtegevoelige artikelen in de droogtrommel.		
Droogtijd	Standaard: 60 minuten	Beschikbaar: 20-180 minuten	

Programma	Super drogen	Max. laadvermogen	9 kg
Beschrijving	Droogt katoenen stoffen grondig.		
Droog niveau	Standaard : Extra	Niet aanpasbaar	

Programma	Gemakkelijk te strijken	Max. laadvermogen	4 kg
Beschrijving	Laat kleding licht vochtig voor gemakkelijk strijken.		
Droog niveau	Standaard : Strijken	Niet aanpasbaar	

Programma	Regenachtige dagen	Max. laadvermogen	4 kg
Beschrijving	Droogt vochtige kleding.		
Droog niveau	Niet aanpasbaar		

Programmatabel

Programma	Handdoeken	Max. laadvermogen	4,5 kg
Beschrijving	Gebruik dit programma voor het drogen van handdoeken.		
Droog niveau	Niet aanpasbaar		

Programma	Donsdeken	Max. laadvermogen	2,5 kg
Beschrijving	Gebruik dit programma voor het drogen van dekbedden of grotere stukken, zoals kussens, dekbedden, dekens, beddengoed of dierenkussens.		
Droog niveau	Niet aanpasbaar		

Programma	Beddengoed oprissen	Max. laadvermogen	3 kg
Beschrijving	Verwarmt en plukt dekens.		
Droog niveau	Niet aanpasbaar		

Programma	Warme lucht	Max. laadvermogen	-
Beschrijving	Kleine items en vochtige kleding geschikt voor warmte drogen.		
Droogtijd	Standaard: 60 minuten	Beschikbaar: 20-180 minuten	

Programma	Kreukpreventie	Max. laadvermogen	9 kg
Beschrijving	Voorkomt plooiën door kleding na de cyclus te laten vallen.		
Droog niveau	Standaard : Kastdroog	Niet aanpasbaar	

Programmatafel

Programma	Rekdroog	Max. laadvermogen	-
Beschrijving	Gebruik deze cyclus wanneer het nodig is om kleding te drogen met behulp van het droogrek, d.w.z. op een vlak oppervlak zonder tuimelen actie. De Rekdroog -cyclus kan worden gebruikt om delicate kleding zoals truien te drogen.		
Droogtijd	Standaard: 180 minuten	Beschikbaar: 20-180 minuten	

Programma	Donsjack oprissen	Max. laadvermogen	2 kg
Beschrijving	Helpt donsassen weer op te vullen.		
Droog niveau	Niet aanpasbaar		

LET OP

- Als de lading minder dan 1 kg is, gebruikt u het programma **Tijdbesp. drogen** . Wollen items moeten worden gedroogd met het programma **Wol** en hittegevoelige stoffen, zoals zijde, ondergoed en lingerie, moeten worden gedroogd met het programma **Delicaat** . Houd u aan de aanbevolen kledinglading wanneer u het gewenste programma kiest. Uw kleren kunnen anders worden beschadigd.

OPMERKING

- Als het apparaat ergens onder is geïnstalleerd, kan dit de prestaties beïnvloeden.
- Als de kleding tijdens het wassen niet met hoge snelheid wordt gesponnen, neemt het energieverbruik en de droogtijden toe. Grote beddenlakens of dekbedovertrekken drogen mogelijk niet gelijkmatig door een ongelijkmatige luchtstroom als ze opgerold worden. Het is mogelijk dat ze halverwege de cyclus moeten worden verwijderd en opnieuw moeten worden geladen om een goede droging te garanderen.

Selecteerbare droogopties

*1 Deze optie wordt automatisch in het programma ingevoegd en kan niet worden gedeselecteerd.

Programmatabel

Programma	Droogmodus			Einde uitstellen	Anti-kreuk
	Uit	Efficiëntie	Turbo		
AI drogen			●	●	●
Katoen			●	●	●
Eco <input type="checkbox"/>		●	●	●	●
TurboDry			●	●	●
Gemengde stof		●	●	●	●
Quick 30			●	●	●
Delicaat		●		●	●
Easy Care		●	●	●	●
Wol		●		●	●
Tijdbesp. drogen			●	●	●
Actieve kleding		●		●	●
Allergie verzorging			●	●	●
Drumverzorging			●	●	
Luchtdroger	●			●	●
Super drogen			●	●	●
Gemakkelijk te strijken		●		●	●
Regenachtige dagen			●	●	●
Handdoeken			●	●	●

Programmatabel

Programma	Droogmodus			Einde uitstellen	Anti-kreuk
	Uit	Efficiëntie	Turbo		
Donsdeken			●	●	●
Beddengoed opfrissen			●	●	●
Warme lucht		●	●	●	●
Kreukpreventie			●	●	● ^{*1}
Rekdroog		●		●	●
Donsjack opfrissen			●	●	●

Extra opties en functies

Een droogprogramma aanpassen

Elk programma heeft standaard instellingen die automatisch worden geselecteerd. U kunt deze instellingen ook aanpassen met behulp van deze knoppen.

Droogmodus

Het biedt u de mogelijkheid energie of tijd te besparen.

- **Efficiëntie:** Deze modus bespaart energie maar verlengt de droogtijd. Het apparaat droogt de kleding met minder energie bij lage temperaturen door het koelmiddel tot een lagere druk samen te persen dan in de standaardmodus.
- **Turbo:** Deze modus bespaart droogtijd maar verbruikt meer energie. Het apparaat droogt de kleding snel bij hoge temperaturen door het koelmiddel tot een hogere druk samen te persen dan bij de standaardmodus.

Droog niveau

Het stelt u in staat een droogheidsniveau te selecteren voor het droogprogramma.

- **Extra:** Voor dikke en gewatteerde stoffen
- **Kastdroog:** Voor items die niet hoeven worden gestreken
- **Strijken:** Voor items die moeten worden gestreken

Droogtijd

Gebruik deze optie om de droogtijd handmatig te selecteren, van 20 tot 180 minuten.

Volg de volgende stappen om een droogprogramma aan te passen:

- 1 Bereid de kleding voor en laad de trommel.
- 2 Druk op de knop **Aan/Uit** .
- 3 Selecteer een droogprogramma.
- 4 Pas het droogprogramma (**Droogmodus, Droog niveau, Droogtijd**) naar wens aan.
- 5 Druk op de knop **Start/Pauze** .

Extra opties gebruiken

U kunt de programma's aanpassen met behulp van de volgende opties:

Anti-kreuk

Het stelt u in staat om vouwen die worden gevormd te verminderen wanneer de kleren niet direct worden gelost aan het einde van de droogcyclus. Wanneer de optie is ingeschakeld zal een lamp, die aangeeft dat de anti-kreuk optie is ingesteld, gaan branden en het apparaat herhaaldelijk 10 seconden draaien en 5 minuten pauzeren. De optie

wordt automatisch uitgeschakeld na 2 uur aan het einde van de droogcyclus. Om de optie uit te schakelen, drukt u op de **Anti-kreuk** knop voordat u een droogcyclus start.

OPMERKING

- Wanneer de optie is ingesteld, verschijnt er een symbool op het display totdat de functie is uitgeschakeld.
- Wanneer de optie is ingesteld, werkt alleen de **Aan/Uit** knop na afloop van de droogcyclus.
- Wanneer een droogcyclus loopt, moet u de cyclus eerst onderbreken om de optie in te stellen.
- Schakel het apparaat altijd uit voordat u de kleren uitlaadt.

Vochtig alarm

Wanneer deze optie is geselecteerd, geeft het apparaat aan wanneer de belasting ongeveer 80% droog is. Hierdoor kunt u sneller drogende lichtgewicht items of items verwijderen die u wilt strijken of ophangen terwijl ze nog enigszins vochtig zijn.

Einde uitstellen

Dit biedt u de mogelijkheid de eindtijd van de droogcyclus uit te stellen met 3 tot 19 uur.

1 Druk op de knop **Aan/Uit** .

2 Kies een programma.

3 Druk op de knop **Einde uitstellen** om uw schema te programmeren.
(Als het bijvoorbeeld 13.00 uur is en u wilt om 19.00 uur klaar zijn met drogen, stelt u het apparaat in op 6 uur later (19-13=6).)

- Draai de knop om de gewenste tijd te selecteren en druk op de knop ✓.
- Wanneer de schemafunctie is ingesteld, gaat de **Einde uitstellen**-knop branden.

4 Druk op de knop **Start/Pauze** om de geplande droogcyclus te starten.

- Als u de **Einde uitstellen** wilt wijzigen, pauzeert u deze eerst en drukt u vervolgens op de **Einde uitstellen**-knop. Nadat u de **Einde uitstellen**-functie hebt gewijzigd, drukt u op de ✓-knop om deze op te slaan en opnieuw te starten.

OPMERKING

- Schema's kunnen elke 30 minuten worden gemaakt van 3 tot 19 uur, en schema's worden niet gemaakt voor minder dan 3 uur.
- De geplande tijd en de werkelijke eindtijd kunnen variëren afhankelijk van de hoeveelheid drogen.
- Als u de koers wijzigt door de bedieningsknop te draaien nadat u de schemafunctie hebt ingesteld, wordt de schemafunctie geannuleerd.
- Als de stroom is uitgeschakeld vanwege een stroomstoring, wordt de reservering geannuleerd.


Extra opties en functies

OPMERKING

- De **Einde uitstellen** -functie is niet van toepassing op het **Condensoronderhoud** -programma.

Diverse instellingen gebruiken

Instellingen

- 1 Druk op de knop  **Instellingen**.
- 2 Draai de knop om de gewenste instelling te selecteren en druk op de toets ✓.
- 3 Draai aan de knop om de instelling te selecteren of te wijzigen en druk op de knop ✓ om de instelling op te slaan.
- 4 Om terug te keren naar het vorige scherm, drukt u nogmaals op de knop **Instellingen** of drukt u op de knop ↶.

OPMERKING

- Als er enkele minuten nadat u op de knop **Instellingen** hebt gedrukt geen actie wordt ondernomen, keert het display terug naar het vorige scherm.

Trommellicht

De trommel is voorzien van een wit LED-lampje dat gaat branden wanneer de

droger wordt ingeschakeld. Dit lampje gaat automatisch uit wanneer de deur wordt gesloten en het programma start.

- Druk op de knop **Trommellicht**, om het licht handmatig in te schakelen.
- De trommelverlichting gaat na 4 minuten automatisch uit.

Kinderslot

Gebruik deze functie om de bediening uit te schakelen. Deze functie kan voorkomen dat kinderen het programma wijzigen of de droger gebruiken.

- Om het bedieningspaneel te ontgrendelen, houd de knop ✓ 3 seconden ingedrukt.

Cycluslijst bewerken

Bewerk de lijst met droge programma's naar wens.


- 1) Draai aan de knop om het gewenste droogprogramma te selecteren en druk op de ✓-knop om droogprogramma's op te nemen of uit te sluiten.
 - Als een droogprogramma wordt toegevoegd, wordt een vinkje weergegeven door dat programma.
 - Als een droogprogramma wordt verwijderd, wordt het vinkje niet door dat programma weergegeven.
- 2) Nadat u het programma hebt geselecteerd, drukt u op de ↶-knop om het op te slaan.

het display terug naar het hoofdscherm.

OPMERKING

- Sommige programma's kunnen niet worden verwijderd.
 - De volgorde van de cycli in de lijst kan worden gewijzigd. Gebruik op het product de functie **Cyclusoptimalisatie** in het menu **Meer instellingen**. Gebruik in de **LG ThinQ**-applicatie de functie **Cyclusoptimalisatie**.
-

Meer instellingen

- 1 Druk op de knop  **Instellingen**.
- 2 Draai de knop om **Meer instellingen** te selecteren en druk op de knop ✓.
- 3 Draai de knop om de gewenste instelling te selecteren en druk op de toets ✓.
- 4 Draai aan de knop om de instelling te selecteren of te wijzigen en druk op de knop ✓ om de instelling op te slaan.
- 5 Druk op de knop ↶ om terug te keren naar het vorige scherm.

OPMERKING

- Als er enkele minuten nadat u op de knop **Meer instellingen** hebt gedrukt geen actie wordt ondernomen, keert

Wi-Fi verbinding

Gebruik om de Wi-Fi-verbinding in te stellen. Wanneer Wi-Fi is ingeschakeld, verschijnt het Wi-Fi-pictogram op het display.

Cyclusoptimalisatie

Wanneer deze functie is geactiveerd, worden de cycluslijst en opties automatisch georganiseerd op basis van uw gebruikspatronen.

- De standaardinstelling is **Aan**.
- Als u **Uit** selecteert, blijft de huidige lijstvolgorde behouden, maar worden alle aangepaste opties verwijderd en de standaardopties hersteld.

Condensoronderhoud

Gebruik deze optie om de **Condensoronderhoud**-cyclus handmatig te starten.

Geluid

Het volume van de meldingsgeluiden en knopgeluiden kan worden ingesteld van stil tot zeer luid.

- Het standaardvolume is **Zeer hoog** en kan worden aangepast.
 - Volume: **Uit, Laag, Gemiddeld, Hoog, Zeer hoog**

Taal

Gebruik deze optie om de taal op het display te wijzigen.

Extra opties en functies

Smart Diagnosis

Gebruik dit om fouten of storingen op te lossen.

- Zie het gedeelte **Smart Diagnosis** voor meer informatie.

Reset naar fabriekswaarden

Selecteer dit om alle opgeslagen gegevens te wissen en de instellingen te initialiseren.

Het gebruik van het droogrek

Rekdroog

Dit programma is ontworpen voor gebruik met kleren dat plat moeten worden gedroogd, zonder trommeldrogen, inclusief truien en delicate stoffen.

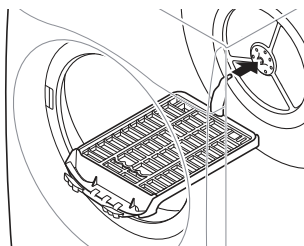
Om het programma te gebruiken, heeft u een droogrek nodig dat in het apparaat wordt geplaatst. Gooi vóór het drogen de verpakkingsmaterialen van het droogrek weg.

OPMERKING

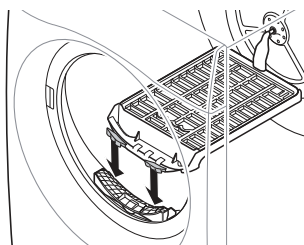
- Sommige modellen worden niet verkocht met alle beschikbare accessoires, het kan zijn dat u eerst het droogrek moet aanschaffen als deze niet bij uw model is geleverd. Neem contact op met het LG Electronics klantinformatiecentrum of bezoek de website van LG op <http://www.lg.com> voor de aankoop.

1 Open de deur

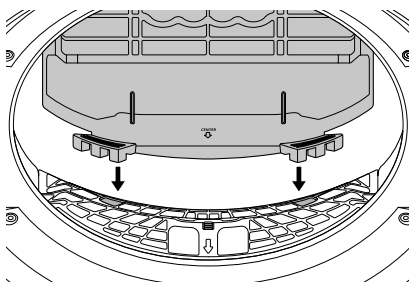
2 Plaats de haak van het droogrek in het midden van de trommel.



3 Zodra u de bevestiging in het middengat van de trommel hebt voltooid, bevestigt u het rek in drie filtergaten aan elke kant van het filter.

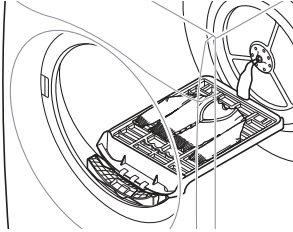


Kijk goed naar het filtergat en plaats het. Als u het rek iets in de trommel duwt, past het beter.



4 Plaats natte items boven op het rek. Laat ruimte vrij rond de items zodat er lucht kan circuleren.

- Het droogrek beweegt niet, maar de trommel draait.



manueel in werking stellen of u kunt het zelf schoonmaken. Raadpleeg de pagina over condensorreiniging.

5 Sluit de deur.

6 Schakel het apparaat in en kies **Rekdroog**.

7 Druk op de knop **Start/Pauze** .

OPMERKING

- Controleer het pluizenfilter en verwijder opgehoopte pluizen van de items die op het rek zijn gedroogd.
 - Met de toets **Droogtijd** kunt u de droogtijd nauwkeurig instellen.
-

Automatische condensatorreiniging

- Dit model is uitgerust met "Automatische condensatorreiniging". Het reinigt automatisch de condensor elk specifiek aantal keren (ongeveer 30 keer). Niettemin, als u het wilt schoonmaken, kunt u de cyclus

LG ThinQ applicatie

Met de **LG ThinQ**-applicatie kunt u via een smartphone verbinding maken met het apparaat.

LG ThinQ toepassing eigenschappen

Starten op afstand

Bedien het apparaat op afstand of controleer hoeveel tijd er nog resteert in de cyclus via de **LG ThinQ**-applicatie.

OPMERKING

- Zodra de afstandsbedieningsfunctie is ingeschakeld, kunt u een cyclus starten via de **LG ThinQ**-applicatie. Als het programma niet wordt gestart, wacht het apparaat met het starten van het programma totdat het apparaat op afstand wordt uitgeschakeld of de afstandsbedieningsfunctie wordt uitgeschakeld.
- Indien de deur wordt geopend, wordt de afstandsbedieningsfunctie uitgeschakeld.

Slimme Koppeling

Deze functie selecteert automatisch de beste cyclus en instellingen voor de droger op basis van gebruiksinformatie over de meest recent voltooide wascyclus.

OPMERKING

- Om deze functie te gebruiken, moeten zowel de wasmachine als de droger worden verbonden met de **LG ThinQ**-applicatie.

Smart Diagnosis

Deze functie biedt nuttige informatie voor het vaststellen en oplossen van problemen met het apparaat, gebaseerd op het gebruikspatroon.

Pushmelding

Wanneer de cyclus is voltooid of het apparaat problemen heeft, ontvangt u een pushbericht.

Energiebewaking*1

Deze functie houdt bij hoe het stroomverbruik van de droger wordt beïnvloed door de geselecteerde droogprogramma's en opties.

Instellingen

Hiermee kunt u de verschillende opties op het apparaat en in de applicatie instellen.

*1 Deze functie is alleen beschikbaar op sommige modellen.

OPMERKING

- In de volgende gevallen moet u de netwerkinformatie voor elk apparaat in de **LG ThinQ**-applicatie bijwerken onder **Toestelkaarten > Instellingen > Netwerk wijzigen**.
 - draadloze router is gewijzigd
 - het wachtwoord van de draadloze router is gewijzigd
 - Internetprovider wordt gewijzigd

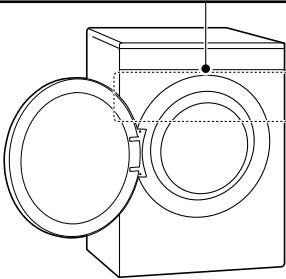
- Deze informatie is actueel op het moment van publicatie. De toepassing kan zonder voorafgaande kennisgeving aan gebruikers worden gewijzigd met het oog op productverbetering.

- 2 Om u aan te melden, opent u de **LG ThinQ** -app en meldt u zich aan met uw bestaande account of maakt u een nieuw LG-account aan.
- 3 Om uw LG apparaat te verbinden, tikt u op de toevoegen (+) knop op de **LG ThinQ** -app. Om het proces te voltooien, volg je gewoon de instructies van de app.

Een LG Apparaat Aansluiten en de LG ThinQ App Installeren

Modellen met QR-code

Scan de QR-code die aan het product is bevestigd met de camera of een QR-code reader app op uw smartphone.



Modellen zonder QR-code

- 1 Op een smartphone zoekt u de **LG ThinQ** -app in de Google Play Store of de Apple App Store en installeert u deze.

OPMERKING

- Tijdens de Wi-Fi installatie kan u gevraagd worden om een wachtwoord om verbinding te maken met het LG netwerk (niet uw thuisnetwerk). Het wachtwoord bestaat uit de laatste 4 tekens van de netwerknaam, twee keer herhaald, zonder spaties. Als de netwerknaam bijvoorbeeld LG_XXXX_8b92 is, dan voert u 8b928b92 in als wachtwoord. Het wachtwoord is hoofdlettergevoelig en de laatste 4 tekens zijn uniek voor uw apparaat.
- Om de Wi-Fi-verbinding te controleren, controleert u of het  -pictogram op het bedieningspaneel brandt.
- Het toestel ondersteunt alleen Wi-Fi-netwerken van 2.4 GHz. Neem contact op met uw internetprovider of raadpleeg de handleiding van uw draadloze router om de netwerkfrequentie te controleren.

LG ThinQ applicatie

OPMERKING

- **LG ThinQ** is niet verantwoordelijk voor fouten of problemen met de netwerkverbinding of voor gebreken, een verkeerde werking of fouten die door de netwerkverbinding worden veroorzaakt.
- Indien het apparaat moeilijkheden ondervindt bij het verbinden met het Wi-Fi-netwerk, kan het te ver verwijderd zijn van de router. Koop een Wi-Fi-signaalversterker (bereikvergroter) om de sterkte van het Wi-Fi-sigitaal te verbeteren.
- De Wi-Fi-verbinding kan mogelijk niet tot stand worden gebracht of worden onderbroken omwille van de omgeving van het thuisnetwerk.
- Indien de netwerkverbinding niet correct werkt kan de oorzaak bij de Netwerkprovider liggen.
- De omgeving van het draadloze netwerk kan resulteren in een trage Wi-Fi-verbinding.
- Als het apparaat niet kan worden aangesloten vanwege problemen met de draadloze signaaloverdracht, trek dan de stekker uit het stopcontact en wacht ongeveer een minuut voordat u het opnieuw probeert.
- Als de firewall van uw draadloze router is ingeschakeld, moet u deze uitschakelen of een uitzondering toevoegen.
- De draadloze netwerknaam (SSID) moet een combinatie zijn van Engelse letters en nummers. (Gebruik geen speciale tekens.)

- De gebruikersinterface (UI) van de smartphone kan variëren afhankelijk van het mobiele besturingssysteem (OS) en de fabrikant.
 - Als het beveiligingsprotocol van de router is ingesteld op **WEP**, kan de netwerkinstallatie mislukken. Wijzig het beveiligingsprotocol (**WPA2** wordt aanbevolen) en sluit het product opnieuw aan.
-

Netwerkverbinding activeren

- 1 Start de **LG ThinQ** applicatie.
- 2 In de toepassing, selecteer en tik op de **Droger**.
- 3 Druk op de **Aan/Uit**-knop op het bedieningspaneel.
- 4 Druk op de knop  **Instellingen**.
- 5 Draai aan de knop om **Meer instellingen** te selecteren en druk op de knop ✓.
- 6 Draai aan de knop om **Wi-Fi verbinding** te selecteren en druk op de knop ✓.
- 7 Selecteer **Aan** en druk op de knop ✓.

- Wanneer **Wi-Fi** is ingeschakeld, verdwijnt het **Wi-Fi**-pictogram op het display.

Het gebruik van het apparaat van op afstand

Starten op afstand

Gebruik een smartphone om het apparaat op afstand te bedienen. U kunt ook het programmaverloop volgen, zodat u weet hoeveel tijd er resteert in het programma.

Het gebruik van Starten op afstand

- 1 Plaats het wasgoed in de trommel en sluit de drogerdeur.
- 2 Druk op de knop **Aan/Uit** .
- 3 Druk op de knop **Starten op afstand** .
- 4 Draai aan de knop om **Aan** te selecteren en druk op de knop ✓ om de afstandsbedieningsfunctie in te schakelen.
- 5 Start een programma met de **LG ThinQ** applicatie op uw smartphone.

Handmatig uitschakelen van starten op afstand

Wanneer deze functie is geactiveerd, drukt u op de **Starten op afstand** toets en selecteer **Uit** om het te deactiveren.

Netwerkverbinding deactiveren

- 1 Druk op de **Aan/Uit**-knop op het bedieningspaneel.
- 2 Druk op de knop  **Instellingen**.
- 3 Draai de knop om **Meer instellingen** te selecteren en druk op de knop ✓.
- 4 Draai de knop om **Wi-Fi verbinding** te selecteren en druk op de knop ✓.
- 5 Draai de knop om de **Uit**-knop te selecteren en druk op de knop ✓.

OPMERKING

- Als de deur geopend is, kunt u niet op afstand een cyclus starten.
-

LG ThinQ applicatie

Specificaties radioapparatuur

Type	Werkende frequentiebereik	Uitgangsvermogen (Max.)
Draadloos LAN	2400 MHz - 2483,5 MHz	< 100 mW
Bluetooth *1		

*1 Deze functie is alleen beschikbaar op sommige modellen.

Het is in het belang van de gebruiker dat dit apparaat wordt geïnstalleerd en gebruikt met een minimale afstand van 20 cm tussen het apparaat en het lichaam.

Effect van netwerkactivering op stroomverbruik

De activering van de netwerkverbinding kan het stroomverbruik van het apparaat verhogen.

Conformiteitsverklaring



Hierbij verklaart LG Electronics dat de radioapparatuur van het type droger in overeenstemming is met de richtlijn 2014/53/EU. De volledige tekst van de EU-conformiteitsverklaring is

beschikbaar op het volgende internetadres:

<http://www.lg.com/global/support/cedoc/cedoc#>

Gebruik deze functie om u te helpen met diagnosticeren en problemen met uw apparaat op te lossen.

OPMERKING

- Om redenen die niet toe te schrijven zijn aan nalatigheid van LGE, zou de dienst niet kunnen functioneren als gevolg van externe factoren zoals, maar niet beperkt tot, Wi-Fi onbeschikbaarheid, Wi-Fi loskoppeling, lokale app store beleid, of app onbeschikbaarheid.
- De functie kan onderhevig zijn aan verandering zonder voorafgaande kennisgeving en kan een andere vorm hebben afhankelijk van waar u zich bevindt.

Gebruik van LG ThinQ om problemen te diagnosticeren

Als u een probleem ondervindt met uw Wi-Fi apparaat, kan het probleemoplossende gegevens doorsturen naar een smartphone met behulp van de **LG ThinQ** applicatie.

- Start de **LG ThinQ** applicatie en selecteer de **Smart Diagnosis** functie in het menu. Volg de instructies in de **LG ThinQ** applicatie.

Met behulp van hoorbare diagnose om problemen te diagnosticeren

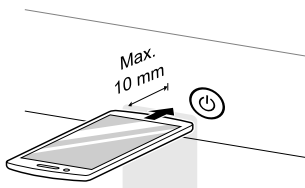
Volg de onderstaande instructies om de hoorbare diagnosemethode te gebruiken.

- Start de the **LG ThinQ** applicatie en selecteer de **Smart Diagnosis** functie in het menu. Volg de instructies voor hoorbare diagnose die zijn opgenomen in de **LG ThinQ** applicatie.

- 1 Druk op de knop **Aan/Uit** om het apparaat in te schakelen.
- 2 Druk op de knop **Instellingen** .
- 3 Draai aan de knop om **Meer instellingen** te selecteren en druk op de knop ✓.
- 4 Draai aan de knop om **Smart Diagnosis** te selecteren en druk op de knop ✓.
- 5 Plaats de microfoon van uw smartphone dicht bij de knop **Aan/Uit** en druk op de knop ✓.
 - Houd het mondstuk van de smartphone tegen de knop **Aan/**

Smart Diagnosis

Uit totdat de gegevensoverdracht is voltooid.



6 Nadat de gegevensoverdracht is voltooid, schakelt het apparaat uit.

OPMERKING

- Voor het beste resultaat beweegt u de smartphone terwijl de tonen worden verzonden.
-

Schoonmaken na elke droogbeurt

⚠ WAARSCHUWING

- Trek de stekker uit het stopcontact wanneer u het apparaat reinigt. Het niet verwijderen van de stekker kan een elektrische schok veroorzaken.

De pluizenfilters reinigen

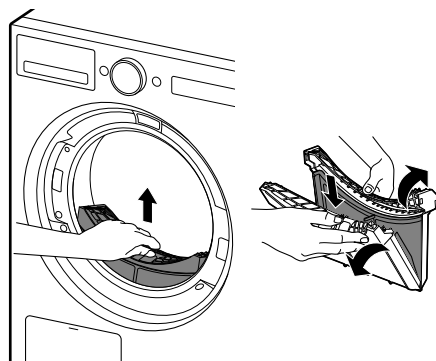
⚠ LET OP

- Reinig de pluizenfilters op de juiste manier volgens de volgende instructies. Als u dit niet doet, wordt het pluisjes dat zich op de warmtewisselaar heeft verzameld mogelijk niet goed schoongemaakt.
- Wanneer het pluisjes in de filterinlaat valt, kan dit minder efficiënte droogprestaties en een langere droogtijd veroorzaken.

OPMERKING

- Verwijder alle wasserijen uit het apparaat voordat u de pluizenfilters verwijdert.
- Plaats de pluizenfilters terug na het schoonmaken. Als de pluizenfilters niet in het apparaat zitten, kunt u het apparaat niet bedienen.
- bij het reinigen van de filters, moet u de pluizen in de vuilnisbak gooien en niet door de afvoer spoelen om verspreiding van microplastics in het

gebruikte watersysteem te voorkomen.



Binnenfilter

- Reinig altijd het binnenfilter voor en na gebruik.

Buitenfilter

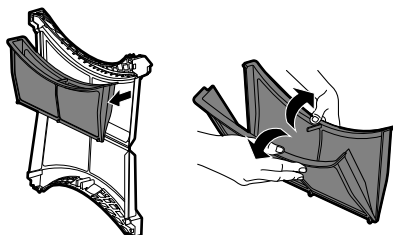
- Reinig het buitenfilter na 10 keer drogen of als de pluisjes zich ophopen in het buitenfilter.

Maak het binnenfilter schoon.

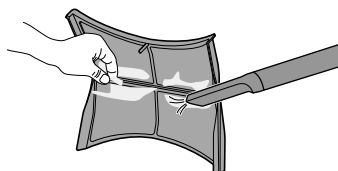
- 1 Trek het binnenfilter uit het buitenfilter en open vervolgens het binnenfilter.

Schoonmaken na elke droogbeurt

- Open het filter door het uit te vouwen in de richting van de pijlen.



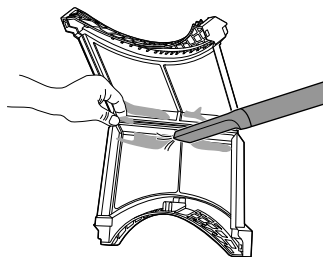
- 2** Verwijder grote pluisjes met de hand en gebruik vervolgens een stofzuiger om de resterende pluisjes te verwijderen.



- Gebruik geen overmatige kracht om beschadiging van het filter te voorkomen.
- Droog het filter volledig af als het filter vochtig is. Doet u dit niet, dan kan er geur in het apparaat ontstaan.
- Gooi pluisjes in de prullenbak.

Maak het buitenfilter schoon.

- 1** Verwijder grote pluisjes met de hand en gebruik vervolgens een stofzuiger om de resterende pluisjes te verwijderen.



- Gebruik geen overmatige kracht om beschadiging van het filter te voorkomen.
- Droog het filter volledig af als het filter vochtig is. Doet u dit niet, dan kan er geur in het apparaat ontstaan.
- Gooi pluisjes in de prullenbak.

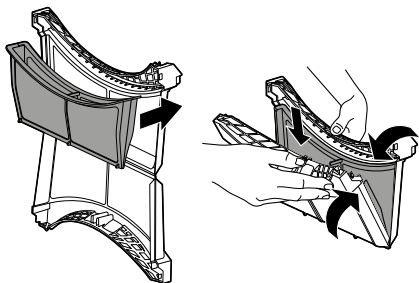
OPMERKING

- Zorg ervoor dat de zijkant van het filter goed is gesloten. Doet u dit niet, dan kan pluizen die zich op het filter hebben opgehoopt in het apparaat terechtkomen en de droogprestaties aantasten.
-

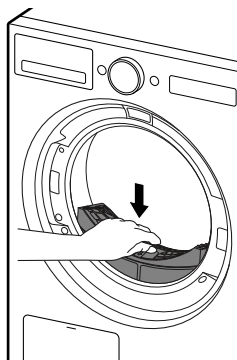
- 3** Plaats het binnenfilter in het buitenfilter.

Schoonmaken na elke droogbeurt

- 2 Plaats het binnenfilter in het buitenfilter en sluit het buitenfilter.



- 3 Plaats de pluizenfilter weer in de droger.



⚠ LET OP

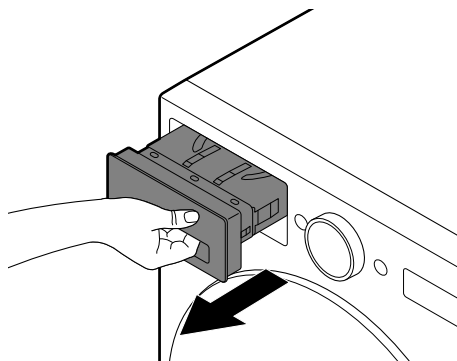
- Laad of verwijder geen kleren wanneer het pluusfilter zich niet op een plaats bevindt. De kleren kunnen in de filterinlaat vallen en het apparaat kan hierdoor defect raken.

Leeg het waterreservoir na elk gebruik. Zo niet zal dit de droogprestaties beïnvloeden.

OPMERKING

- In sommige gevallen geeft het LCD-venster de indicator 'Water leeg' weer om aan te geven dat de watercontainer vol is. Als dit gebeurt, leeg dan de watercontainer.
- Als het apparaat geen optionele afvoerslang heeft, moet het waterreservoir worden geleegd. Wanneer het gecondenseerde water direct via de optionele afvoerslang wordt afgevoerd, hoeft het waterreservoir niet te worden geleegd.

- 1 Trek het waterreservoir eruit.

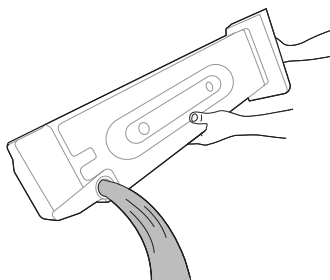


Het waterreservoir legen

Condenswater wordt in het waterreservoir verzameld.

Schoonmaken na elke droogbeurt

- 2 Leeg het waterreservoir in de gootsteen.



⚠ LET OP

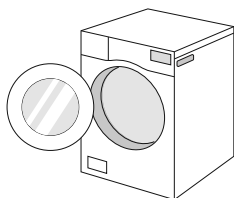
- Drink het gecondenseerde water niet op en hergebruik het niet. Het kan leiden tot gezondheidsproblemen voor mens en dier.
-

- 3 Plaats het terug in het apparaat.
- Duw het waterreservoir volledig in het apparaat totdat het op zijn plaats zit.

- 4 Druk op de knop **Start/Pauze** .

Ventilatie in de trommel

Laat de deur een beetje openstaan om de trommel na gebruik te laten luchten om geurtjes te voorkomen.

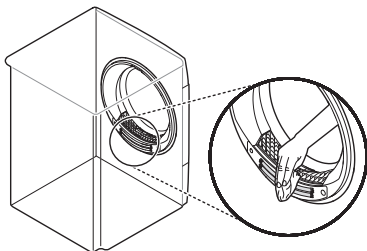


Het apparaat regelmatig reinigen

De vochtsensor afvegen

Deze sensor detecteert het vochniveau van de kleren tijdens het gebruik, wat betekent dat **het eenmaal per zes maanden** moet worden schoongemaakt om eventuele ophoping van kalkaanslag op het oppervlak van de sensor te verwijderen.

Veeg de sensoren in de trommel schoon.



⚠ LET OP

- Veeg de vochtsensor niet schoon met agressieve middelen. Reinig de sensor altijd met een droge, ruwe acryl spons.

Trommelschoonmaakfunctie gebruiken

Door de tijd en door gebruik, kunnen er onprettige geurtjes ontstaan in het apparaat waardoor uw kleding na het drogen niet fris ruikt. Door deze schoonmaakfunctie **eenmaal per maand (of na 30 keer drogen)** te gebruiken, voorkomt u onprettige geurtjes in het apparaat.

⚠ LET OP

- Haal alle kleding uit het apparaat.

- 1 Trek het waterreservoir eruit, giet het condenswater eruit en plaats het waterreservoir terug in het apparaat.
- 2 Schakel het apparaat aan.
- 3 Druk op de knop **Drumverzorging**.
- 4 Druk op de knop **Start/Pauze**.
 - Deze functie neemt circa 3 uur in beslag.
- 5 Leeg het waterreservoir als het programma is voltooid.

OPMERKING

- U hoeft het waterreservoir niet te ledigen als de optionele afvoerslang is geplaatst.

- 6 Open de deur van de droger om het apparaat voldoende frisse lucht te geven zodat overige geurtjes kunnen ontsnappen.

⚠ WAARSCHUWING

- Laat om veiligheidsredenen geen kinderen of dieren in het apparaat komen. Dit kan schade of letsel veroorzaken.

Het apparaat regelmatig reinigen

Schoonmaakfunctie condensor gebruiken

Het apparaat wast het pluizen, dat zich op het oppervlak van de condensor opbouwt, automatisch met behulp van water dat tijdens het gebruik uit de kleding wordt gecondenseerd. Het gebruik van deze reinigingsfunctie **eenmaal per maand (of na 30 keer drogen)** helpt om de pluizen te wassen.

⚠ LET OP

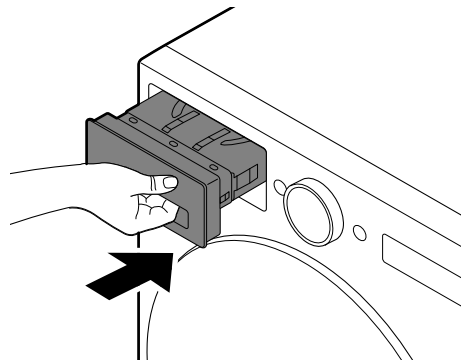
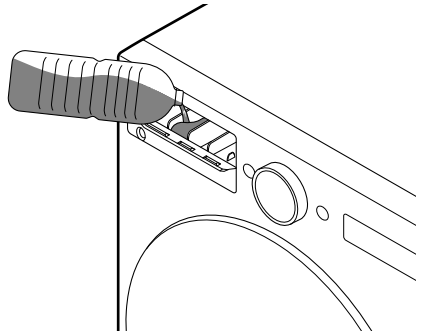
- Haal alle kleding uit het apparaat.

1 Trek het waterreservoir eruit en leeg deze.

2 Giet langzaam 1 liter water in de ingang van het watercompartiment. Plaats vervolgens het lege waterreservoir terug in het compartiment.

- Het water niet snel gieten, dan loopt het eruit.

- Als u meer dan 1,0 liter water in het compartiment giet, zal het water er weer uit lekken.



3 Schakel het apparaat aan.

4 Houd de knop **Condensoronderhoud** 3 seconden ingedrukt.

5 Druk op de knop **Start/Pauze** om het schoonmaken van de condensor te starten.

- Het programma om de condensor schoon te maken duurt 1 uur.

Het apparaat regelmatig reinigen

- 6** Leeg het waterreservoir als het schoonmaken is voltooid.

OPMERKING

- U hoeft het waterreservoir niet te ledigen als de optionele afvoerslang is geplaatst.

- 7** Open de deur van de droger om het apparaat voldoende te luchten zodat de trommel beter kan drogen zodra het schoonmaakprogramma is geëindigd.

⚠ WAARSCHUWING

- Laat om veiligheidsredenen geen kinderen of dieren in het apparaat komen. Dit kan schade of letsel veroorzaken.

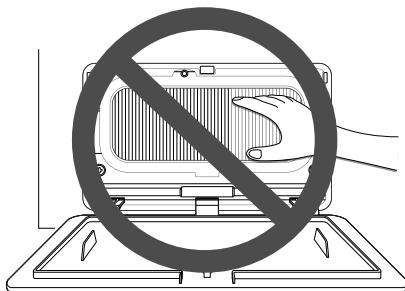
Reinigen van de condensor

Dit model is uitgerust met "Automatische condensorreiniging". Indien u de condensor echter handmatig wilt reinigen, volg dan de instructies in deze handleiding.

⚠ LET OP

- Om lichamelijk letsel en brandwonden te voorkomen, raak of reinig de condensor niet met blote handen.

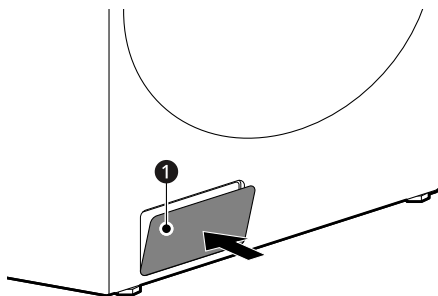
- Let bij het reinigen van de condensor op dat u de vinnen niet beschadigt.



OPMERKING

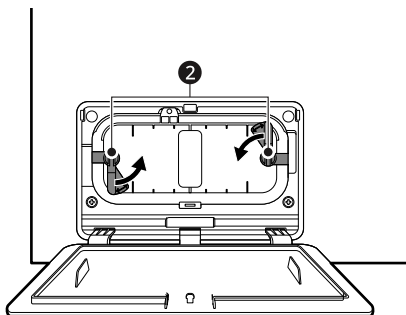
- Als de droogprestaties verslechteren, opent u de condensorafdekking om te controleren op vreemde stoffen of pluïsofhoping.

- 1** Druk op het bovenste deel van het toegangspaneel **1** om het te openen.

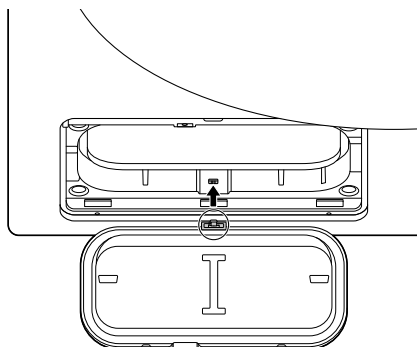


Het apparaat regelmatig reinigen

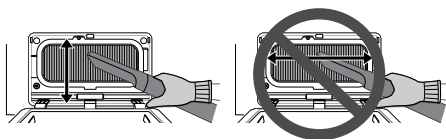
- 2 Draai de sloten ② om het deksel van de condensor los te laten en trek aan het deksel om het te verwijderen.



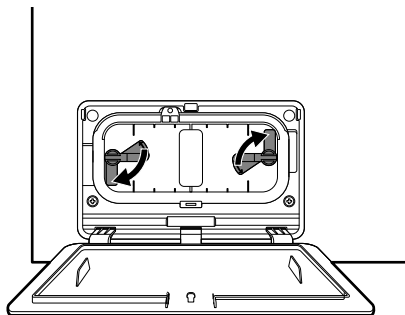
- 4 Plaats het deksel met het gat eronder.



- 3 Reinig het stof op de condensor met een stofzuiger of zachte borstel. Oefen lichte druk uit en reinig in verticale richting om de vinnen niet te beschadigen.



- 5 Plaats en monteer de condensorafdekking volledig opnieuw.



⚠ LET OP

- Als de condensorafdekking niet volledig is gemonteerd, werkt het product niet goed en kan het tijdens gebruik lekken op de vloer.

- 6 Sluit het toegangspaneel.

Tijdens het gebruik van het apparaat kunnen zich fouten en storingen voordoen. Mogelijke oorzaken en aanwijzingen voor het oplossen van een foutmelding of storing staan in de onderstaande tabellen vermeld. Lees de onderstaande tabellen zorgvuldig door voordat u het servicecentrum van LG Electronics belt om tijd en geld te besparen.

Uw apparaat is uitgerust met een automatisch foutcontrolesysteem om problemen in een vroeg stadium op te sporen en diagnosticeren. Als uw apparaat niet naar behoren of helemaal niet functioneert, moet u de volgende tabellen controleren voor u het LG Electronics servicecentrum belt.

Foutmeldingen

Symptomen	Mogelijke oorzaken en oplossing
Fout temperatuursensor	Temperatuursensor heeft niet goed gewerkt. <ul style="list-style-type: none">• Trek de stekker uit het stopcontact en bel voor service.
Geen afvoer	Er is een storing opgetreden in de motor van de afvoerpomp. <ul style="list-style-type: none">• Trek het apparaat uit het stopcontact en bel voor service.
Deur open	De deur is geopend terwijl het apparaat in bedrijf was of het apparaat is gebruikt terwijl de deur niet goed was gesloten. <ul style="list-style-type: none">• Sluit de deur volledig.• Als de fout niet wordt opgelost, moet u voor ondersteuning bellen.
Fout trommelmotor	De motor is plotseling gestopt. <ul style="list-style-type: none">• Controleer of de hoeveelheid kleren het maximale laadvermogen overschrijdt.• Trek de stekker uit het stopcontact en bel voor service.
Fout compressor	De compressor is plotseling gestopt. <ul style="list-style-type: none">• Trek de stekker uit het stopcontact en bel voor service.
Temperatuurfout trommel	De temperatuur in de trommel is plotseling omhoog gegaan. <ul style="list-style-type: none">• Trek de stekker uit het stopcontact en bel voor service.

Voor u service belt

Symptomen	Mogelijke oorzaken en oplossing
Spanningsafwijking	De voedingsspanning is niet correct. <ul style="list-style-type: none">• Koppel het apparaat los. Als er een fout optreedt, bel dan voor service.
Fout in serviceklep	Het apparaat wordt bediend zonder de binnenste servicekap. <ul style="list-style-type: none">• Open de buitenste servicekap en monteer de binnenste servicekap.
Installeer het filter opnieuw.	Het pluizenfilter zit niet in het apparaat. <ul style="list-style-type: none">• Plaats het pluizenfilter.

Gebruik

Symptomen	Mogelijke oorzaken en oplossing
Het apparaat schakelt niet in.	Het netsnoer is niet goed aangesloten. <ul style="list-style-type: none">• Zorg ervoor dat de stekker stevig in een geaard stopcontact zit, in overeenstemming met het typeplaatje van het apparaat.
	Huiszekering is gesprongen, stroomonderbreker is doorgeslagen of een stroomstoring is opgetreden. <ul style="list-style-type: none">• Reset de stroomonderbreker of vervang de zekering. Verhoog de capaciteit van de zekering niet. Als het probleem een overbelasting van het circuit is, moet u beroep doen op een gekwalificeerde elektricien om dit te repareren.
Apparaat verwarmt niet.	Huiszekering is gesprongen, stroomonderbreker is doorgeslagen of een stroomstoring is opgetreden. <ul style="list-style-type: none">• Reset de stroomonderbreker of vervang de zekering. Verhoog de capaciteit van de zekering niet. Als het probleem een overbelasting van het circuit is, moet u beroep doen op een gekwalificeerde elektricien om dit te repareren.

Symptomen	Mogelijke oorzaken en oplossing
Waterlekken.	De slang van het waterreservoir of de optionele afvoerslang is niet goed aangesloten. <ul style="list-style-type: none"> • Sluit de slang van het waterreservoir of de optionele afvoerslang goed aan.
	De deur is gesloten terwijl er kleren of iets anders tussen de deur vastzit. <ul style="list-style-type: none"> • Controleer of er kleren of iets tussen de deur is gekomen voordat u het apparaat gaat gebruiken. Als er continu water lekt, neem dan contact op met het LG Electronics Customer Information Centre.
Het apparaat start en pauzeert op zichzelf nadat de droogcyclus is beëindigd.	Dit is hoe de Anti-kreuk optie werkt. <ul style="list-style-type: none"> • Zorg ervoor dat de Anti-kreuk optie is ingesteld. De optie is ontworpen om vouwen die worden gevormd te voorkomen wanneer de kleren niet direct worden gelost aan het einde van de droogcyclus. Wanneer de optie is ingesteld, draait het apparaat voor 10 seconden en pauzeert voor 5 minuten. De optie werkt tot aan 2 uur.

Prestatie

Symptomen	Mogelijke oorzaken en oplossing
Het duurt te lang tot de kleren droog zijn.	De lading is niet goed gesorteerd. <ul style="list-style-type: none"> • Scheid de zware en lichte items van elkaar. Het drogen van grotere en zwaardere items duurt langer. Als één lading zowel lichte als zware items bevat, kan dit voor de sensor verwarrend zijn omdat lichte items sneller droog zijn.
	Grote lading zware stoffen. <ul style="list-style-type: none"> • Voor zware stoffen is een langere droogtijd nodig, omdat ze meer vocht vasthouden. Zorg voor kortere en meer consistente droogtijden voor grote en zware items door deze items op te delen in kleinere ladingen met dezelfde grootte.

Voor u service belt

Symptomen	Mogelijke oorzaken en oplossing
Het duurt te lang tot de kleren droog zijn.	De instellingen voor het apparaat zijn niet goed ingesteld. <ul style="list-style-type: none">• Gebruik de juiste instellingen voor het type lading dat u droogt. Voor sommige ladingen moet het droogniveau worden aangepast om op de juiste manier te drogen.
	Het pluizenfilter moet worden gereinigd. <ul style="list-style-type: none">• Het apparaat geeft een filterreinigingsbericht weer voor en na de cyclusoperatie. "Reinig de filter om de cyclus te starten", "Reinig binnen-en buitenfilters om de cyclus te starten"• Verwijder voor elke cyclus de pluizen van het pluizenfilter. Houd het filter hierna omhoog tegen het licht om te controleren of er nog vuil of iets anders op zit. Bij sommige ladingen waarbij veel pluis wordt geproduceerd, zoals bij nieuwe badhanddoeken, kan het nodig zijn de cyclus te onderbreken en het filter tussentijds te reinigen.
	Huizekering is gesprongen, stroomonderbreker is doorgeslagen of een stroomstoring is opgetreden. <ul style="list-style-type: none">• Reset de stroomonderbreker of vervang de zekering. Verhoog de capaciteit van de zekering niet. Als het probleem een overbelasting van het circuit is, moet u beroep doen op een gekwalificeerde elektricien om dit te repareren.
	Het apparaat is overbeladen. <ul style="list-style-type: none">• Verdeel extra grote ladingen in kleinere ladingen voor betere droogprestaties en efficiëntie.
	Het apparaat heeft te weinig lading. <ul style="list-style-type: none">• Als u een erg kleine lading droogt, voeg dan een paar extra artikelen toe zodat de trommel goed draait. Te weinig of te veel kleding in de droger kan ertoe leiden dat kleding niet volledig droog is nadat de cyclus is geëindigd. U kunt in dat geval de artikelen extra drogen door de gewenste tijd in te stellen in de tijdgestuurde droogprogramma's.

Symptomen	Mogelijke oorzaken en oplossing
<p>De lengte van de droogtijd is niet consistent.</p>	<p>De warmte-instellingen, de grootte van de lading of de vochtigheid van de kleding is niet consistent.</p> <ul style="list-style-type: none"> • De droogtijd voor een lading zal variëren afhankelijk van het gebruikte type warmte (elektrisch), de grootte van de lading, het type stof, de natheid van de kleding en het pluizenfilter. Zelfs een niet-uitgebalanceerde lading in het apparaat kan tot slecht draaien van de trommel leiden, zodat het langer duurt voordat nattere kleren droog zijn.
<p>Er blijven vette of vieze plekken op de kleding achter.</p>	<p>De wasverzachter is niet op de juiste manier gebruikt.</p> <ul style="list-style-type: none"> • Wanneer u kleren wast die in het apparaat moeten worden gedroogd, moet u ervoor zorgen dat u de juiste hoeveelheid wasverzachter gebruikt die door de fabrikant van de wasverzachter wordt aanbevolen.
	<p>Schone en vuile kleding worden samen gedroogd.</p> <ul style="list-style-type: none"> • Gebruik het apparaat om alleen schone items te drogen. Het vuil van kleren die niet schoon zijn, kan op schone kleren worden overgedragen als u deze in dezelfde lading of een volgende lading droogt.
	<p>Kleren zijn niet goed gereinigd of uitgespoeld voordat ze in het apparaat worden geplaatst.</p> <ul style="list-style-type: none"> • Vlekken op gedroogde kleren kunnen vlekken zijn die tijdens het wassen niet zijn verwijderd. Zorg ervoor dat kleren helemaal schoon zijn en goed uitgespoeld volgens de instructies voor uw wasmachine en waspoeder. Het kan bij een bepaald soort vuil nodig zijn de kleren voor te behandelen voor u ze begint te wassen.
<p>De kleren zijn gekreukt.</p>	<p>De kleren zijn te lang gedroogd.</p> <ul style="list-style-type: none"> • Door de kleren te lang te drogen kunnen er kreukels ontstaan. Probeer een kortere droogtijd.
	<p>Kleren zijn te lang in het apparaat gebleven nadat de cyclus was beëindigd.</p> <ul style="list-style-type: none"> • Gebruik de optie Anti-kreuk.

Voor u service belt

Symptomen	Mogelijke oorzaken en oplossing
<p>Kleren zijn gekrompen.</p>	<p>De onderhoudsinstructies voor de kleren zijn niet gevolgd.</p> <ul style="list-style-type: none"> • Om het krimpen van kleren te vermijden, moet u altijd de onderhoudsinstructies voor de kleding raadplegen. Sommige stoffen krimpen van nature als ze worden gewassen. Andere stoffen kunnen worden gewassen, maar krimpen wanneer ze in het apparaat worden gedroogd. Gebruik een lagere instelling of geen warmte.
<p>Er blijft pluis op de kleding achter.</p>	<p>Het pluizenfilter is niet goed gereinigd.</p> <ul style="list-style-type: none"> • Verwijder het pluis van het pluizenfilter na elke cyclus. Wanneer het pluis is verwijderd, houdt u het pluizenfilter tegen het licht om te zien of het vuil of verstopt is. Als u vuil vaststelt op het filter moet u de reinigingsinstructies volgen. Het kan noodzakelijk zijn het pluizenfilter te reinigen bij sommige ladingen die veel pluis veroorzaken.
	<p>De kleren zijn niet goed gesorteerd.</p> <ul style="list-style-type: none"> • Sommige stoffen produceren veel pluizen (bijvoorbeeld een nieuwe badhanddoek) en moeten apart worden gedroogd van kleren die veel stof aantrekken (zoals een zwarte broek).
	<p>Het apparaat is overbeladen.</p> <ul style="list-style-type: none"> • Verdeel bij het drogen extra grote ladingen in kleinere ladingen.
	<p>Er is een papieren zakdoekje of iets dergelijks in een zak achtergebleven.</p> <ul style="list-style-type: none"> • Controleer de zakken goed voordat u kleren droogt.
<p>De kleding is erg statisch na het drogen.</p>	<p>De kleren zijn te lang gedroogd.</p> <ul style="list-style-type: none"> • Wanneer de kleren te lang worden gedroogd, kan er statische elektriciteit worden opgebouwd. Pas instellingen aan en gebruik een kortere droogtijd.
	<p>Synthetische stoffen, permanent geperste kledingstukken of gemengde synthetische stoffen drogen.</p> <ul style="list-style-type: none"> • Deze stoffen zijn van nature gevoelig voor opbouw van statische lading. Probeer het gebruik van wasverzachter of gebruik een kortere ingestelde tijd.

Symptomen	Mogelijke oorzaken en oplossing
Kleren hebben vochtige plekken na een droogprogramma.	Erg grote of erg kleine lading. Eén groot item zoals een deken of dekbed. <ul style="list-style-type: none">• Als de artikelen te dicht of te weinig op elkaar worden gepakt, is het mogelijk dat de sensor het niveau van droogte van het wasgoed moeilijk kan detecteren. Gebruik droogprogramma's met timer voor heel kleine ladingen.• Grote artikelen zoals dekens of donsbedden kunnen soms in een bal worden gewikkeld. De buitenste lagen zullen drogen en registreren op de sensoren, terwijl de interne kern vochtig blijft. Wanneer u één enkel groot artikel droogt, kan het nuttig zijn de cyclus een of twee maal te pauzeren en het artikel opnieuw te schikken om het te ontwarren en eventuele vochtige zones bloot te stellen.• Om een aantal resterende vochtige artikelen van een grote lading te drogen of een aantal vochtige vlekken van een groot artikel aan het einde van het droogprogramma moet u de pluizenfilter leegmaken en droogprogramma's met timer instellen om de artikelen verder te drogen.

Geuren

Symptomen	Mogelijke oorzaken en oplossing
Het apparaat heeft een geur.	Gebruikt u het apparaat voor het eerst? <ul style="list-style-type: none">• De geur wordt veroorzaakt door rubbermateriaal dat aan de binnenkant van het apparaat is bevestigd. Dit soort geur is een eigen geur van rubber en verdwijnt automatisch na meerdere keren gebruik van het apparaat.

Voor u service belt

Symptomen	Mogelijke oorzaken en oplossing
Het apparaat heeft een geur.	Ruikt u een geur tijdens gebruik? <ul style="list-style-type: none">• Overschrijd de door de fabrikant aanbevolen hoeveelheid wasmiddel niet bij het wassen van kleding. Overtollig wasmiddel kan zich op kleding opbouwen en geuren veroorzaken.• Het achterlaten van kleding in de wasmachine of droger na het einde van de cyclus kan leiden tot geuren. Laad kleding snel uit wanneer de cyclus eindigt.• Houd pluisfilters schoon. Verstopte of vuile pluisfilters kunnen geuren veroorzaken. Laat het pluizenfilter na het reinigen volledig drogen voordat u het gebruikt.• Voor zonder ventilatie modellen, laat de droger deur open na het drogen, of gebruik de magnetische deurstop (op sommige modellen) om de deur iets kier te houden.• Als de geur uit de wasmachine komt, volg dan de instructies in de producthandleiding om de wasbak/trommel schoon te maken.• Voer regelmatig de programma's Trommelonderhoud en Condensoronderhoud uit volgens de instructies in het hoofdstuk ONDERHOUD.

Wi-Fi

Symptomen	Mogelijke oorzaken en oplossing
Uw huishoudtoestel en smartphone zijn niet verbonden met het Wi-Fi-netwerk.	Het Wi-Fi-wachtwoord waarmee u verbinding probeert te maken is onjuist. <ul style="list-style-type: none">• Zoek het Wi-Fi-netwerk waarmee uw smartphone verbonden is en verwijder het, registreer daarna uw toestel op LG ThinQ. Mobiele gegevens voor uw smartphone is ingeschakeld. <ul style="list-style-type: none">• Schakel Mobiele gegevens uit op uw smartphone en registreer het apparaat via het Wi-Fi-netwerk.

Symptomen	Mogelijke oorzaken en oplossing
Uw huishoudtoestel en smartphone zijn niet verbonden met het Wi-Fi-netwerk.	De naam van het draadloze netwerk (SSID) is incorrect ingesteld. <ul style="list-style-type: none">• De draadloze netwerkn naam (SSID) moet een combinatie zijn van Engelse letters en nummers. (Gebruik geen speciale tekens.)
	De frequentie van de router is niet 2,4 GHz. <ul style="list-style-type: none">• Enkel een routerfrequentie van 2,4 GHz wordt ondersteund. Stel de draadloze router in op 2,4 GHz en verbind het apparaat met de draadloze router. Raadpleeg uw internetprovider of de fabrikant van de router om de frequentie van de router te controleren.
	Het apparaat staat te ver van de router. <ul style="list-style-type: none">• Als het apparaat te ver van de router staat, kan het signaal zwak zijn en kan de verbinding niet correct geconfigureerd zijn. Verplaats de plaats van de router zodat deze dichterbij het apparaat staat.

Klantenservice en technische service

Neem contact op met een Klantinformatiecentrum van LG Electronics.

- Ga naar onze website om een geautoriseerd servicepersoneel van LG Electronics te vinden op **www.lg.com** volg de instructies die je daar vindt.
- Zelfreparatie wordt niet aanbevolen omdat dit het apparaat verder kan beschadigen en de garantie ongeldig kan maken.
- Reserveonderdelen waarnaar wordt verwezen in Verordening 2023/2533 zijn beschikbaar voor een minimumduur van 10 jaar.

Vereisten voor de installatieplaats

Controleer de volgende informatie voordat u het apparaat installeert om er zeker van te zijn dat het apparaat op de juiste plaats wordt geïnstalleerd.

Installatielocatie

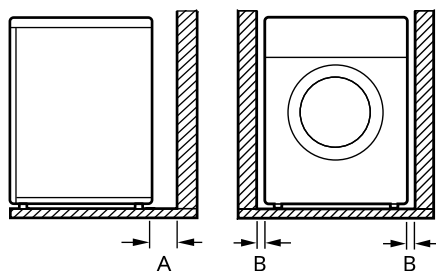
⚠ WAARSCHUWING

- Installeer het apparaat niet bij een warmtebron. De achterkant van het apparaat moet goed worden geventileerd. Het niet opvolgen van deze instructies kan tot problemen leiden.
- Het apparaat is niet ontworpen voor maritiem gebruik of voor gebruik in mobiele installaties zoals caravans, vliegtuigen, en etc.
- Installeer het apparaat niet als een ingebouwd apparaat. Het is niet geschikt voor inbouw.

OPMERKING

- Houd voor betere droogprestaties de achterkant van het apparaat van de muur vandaan.
- Zorg ervoor dat de locatie waar het apparaat wordt geïnstalleerd voldoet aan een minimale vrije ruimte.
- Installeer het apparaat op een vlakke, harde vloer. De toegestane helling onder het apparaat is 1 graad.
- Probeer nooit oneffenheden in de vloer onder de wasmachine te corrigeren met stukken hout, karton of soortgelijke materialen.
- Installeer het apparaat op een locatie waar de servicemonteurs gemakkelijk bereikbaar zijn in geval van een storing.

- Installeer het apparaat niet naast hoge-temperatuurapparatuur zoals koelkast, oven of fornuis en dergelijke. Dit kan leiden tot slechte droogprestaties en een vertraging van de programmaduur. Het kan ook de goede werking van de compressor nadelig beïnvloeden.
- Installeer het apparaat niet op een plaats waar het kan vriezen of op een stoffige locatie. Het apparaat werkt dan misschien niet goed of het kan beschadigd raken door het bevriezen van gecondenseerd water in de pomp en afvoerslang.
- Als het apparaat is geïnstalleerd, past u alle vier poten aan met een moersleutel om ervoor te zorgen dat het apparaat stabiel is en zorg voor een speling van ongeveer 20 mm tussen de bovenkant van het apparaat en de onderkant van het werkblad.



Index	Vrije ruimte (mm)
A	100
B	20

Vereisten voor de installatieplaats

Ventilatie

- Muurnis of onder aanrecht
 - Zorg ervoor dat de luchtcirculatie rond het apparaat niet wordt belemmerd door tapijten, vloerkleden, enz.
- Kast
 - De kastdeur moet 2 (louvre-)openingen hebben, elk met een minimum oppervlak van 387 cm², 8 cm vanaf de boven- en onderkant van de deur.

- Overbelast het stopcontact niet met meer dan één apparaat.
- Sluit het apparaat aan op een geaard stopcontact in overeenstemming met de huidige bedradingsvoorschriften.
- Het apparaat moet in de buurt van het stopcontact worden geplaatst dat de stekker gemakkelijk toegankelijk is.
- Het stopcontact moet zich binnen 1,5 meter vanaf de locatie van het apparaat bevinden.

OPMERKING

- Ontkoppel het apparaat altijd na gebruik.
-

Omgevingstemperatuur

- Installeer het apparaat niet in ruimtes waar vriestemperaturen kunnen voorkomen. Bevroren slangen kunnen barsten onder druk. De betrouwbaarheid van de elektronische regeleenheid kan afnemen bij temperaturen onder het vriespunt.

OPMERKING

- Indien het apparaat wordt bezorgd in de winter en het vriest, laat u het apparaat enkele uren staan bij kamertemperatuur voordat u deze in gebruik neemt.
 - Het apparaat presteert het best bij een kamertemperatuur van 23 °C.
-

Elektrische aansluiting

- Gebruik geen verlengsnoer of dubbele adapter.

Waterpas maken van het apparaat

Nivellering controleren

Het waterpas afstellen van het apparaat voorkomt onnodig lawaai en trillingen. Controleer of het apparaat na de installatie perfect waterpas staat.

- Indien het apparaat roteert door de bovenste plaat van het apparaat diagonaal te duwen, moeten de voeten opnieuw worden ingesteld.

OPMERKING

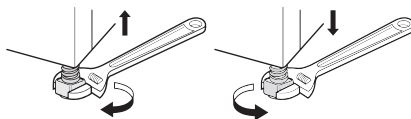
- Houten of hangende vloeren kunnen bijdragen aan overmatige trillingen en onbalans. Het kan nodig zijn om de houten vloer te verstevigen of te verstevigen om overmatig lawaai en trillingen te stoppen of te verminderen.
- Installeer het apparaat niet op een verhoogd oppervlak, standaard of plint, omdat het instabiel kan worden en kan vallen, wat ernstig letsel en schade kan veroorzaken.

Aanpassen en waterpas afstellen van het apparaat

Wanneer het apparaat niet perfect waterpas staat, draai dan de verstelbare voeten totdat het apparaat niet meer wiebelt.

- Draai de verstelbare voeten met de klok mee om te verhogen of draai de ze tegen de klok in om te verlagen van

voor naar achter, zij naar zij en van hoek naar hoek.



Omkeren van de deur

U kunt de deur voor uw gemak omkeren.

⚠ WAARSCHUWING

- Draai de deur niet om wanneer het apparaat op een wasmachine is geplaatst.
- Voor de scharnierschroeven worden verwijderd, moet een assistent het gewicht van de deur ondersteunen. De deur zou op de grond kunnen vallen vanwege het gewicht van de deur.
- Om veiligheidsredenen moeten twee of meer mensen samenwerken om de deur om te keren.

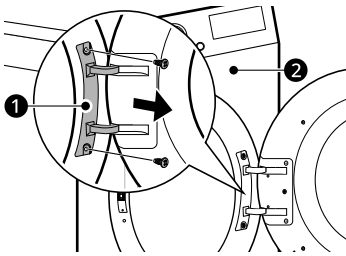
OPMERKING

- Het uiterlijk van de schroeven varieert en de schroeven moeten afhankelijk van de positie anders worden geplaatst. Zorg ervoor dat de schroef goed is geselecteerd voordat u hem aandraait.

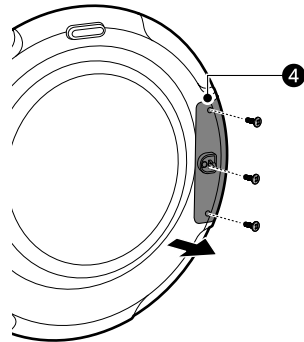
- 1 Open de deur en verwijder 2 schroeven op het deurscharnier ❶. Zet, na het verwijderen van de schroeven, de deur voorzichtig neer

Waterpas maken van het apparaat

uit de kast **2** met de voorkant naar onderen op de vloer.



4 en verwijder vervolgens de schroef die op de deurhaak is bevestigd.



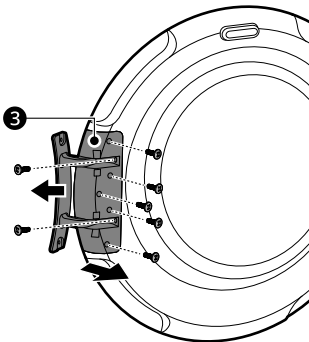
⚠ WAARSCHUWING

- Verwijder eerst de onderste schroef. De deur kan vanwege zijn gewicht op de grond vallen en de deur kan worden beschadigd.

4 Wissel de positie van het scharniergeheel **3** en de deurvergrendelingsset **4** en draai vervolgens de schroeven in omgekeerde volgorde vast.

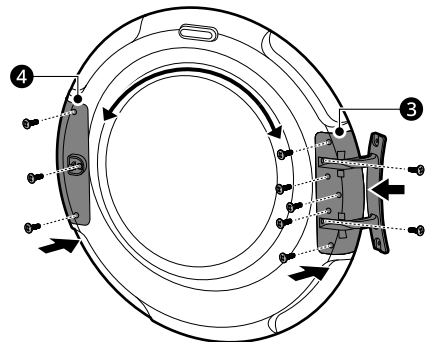
- Draai de schroef in de juiste positie aan, verwijzend naar de stappen 2 tot en met 4.

2 Verwijder 7 schroeven op het scharniergeheel **3** van de deur.



- Er zijn 5 schroeven aan de voorkant en 2 schroeven aan de zijkant.

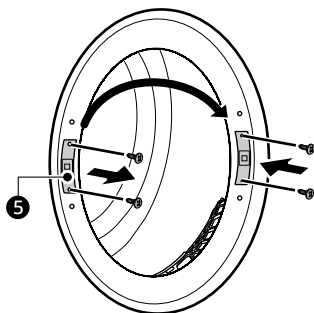
3 Verwijder de 3 schroeven uit de deurvergrendeling die is bevestigd tussen de deur en het scharnierdeel



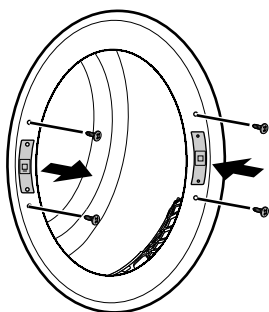
5 Verwijder de deurvanger **5** van het frame van het apparaat door 2 schroeven te verwijderen en

Waterpas maken van het apparaat

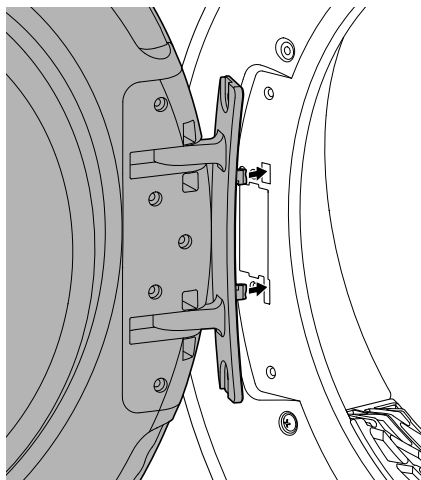
vervolgens aan de andere kant te monteren.



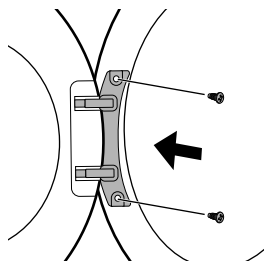
- 6 Verwijder de 2 decoratieve schroeven uit het frame van het apparaat en monteer ze vervolgens aan de andere kant.



- 7 Steek de deur in de twee verbindingen aan weerszijden.



- 8 Installeer de deur met de schroeven verwijderd in stap 1 en controleer vervolgens of de deur goed sluit.



OPMERKING

- Bevestig de sticker (MEZ68823002) die bij de gebruiksaanwijzing is geleverd op het glas van de deur op de plaats waar de handgreep zit als u de deur naar de andere kant hebt opengeklapt.

Instructies voor stapelen

Het apparaat kan boven op een LG-voorlader wasmachine worden geplaatst en stevig worden bevestigd met een stapelkit. Deze installatie moet worden uitgevoerd door een geautoriseerde onderhoudsmonteur voor een correcte installatie.

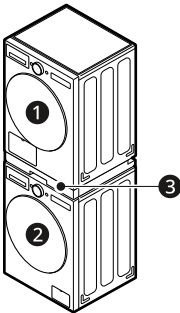
De geautoriseerde onderhoudsmonteur controleert of u de juiste stapelkit voor uw model LG-voorlader wasmachine hebt en zorgt voor een stevige installatie. Het is om deze redenen van belang dat de installatie door een deskundige wordt uitgevoerd.

OPMERKING

- De stapelkit met laden is niet bij het product inbegrepen en dient apart te worden aangeschaft. Neem contact op met het LG Electronics klantinformatiecentrum of bezoek de LG-website op <http://www.lg.com> voor meer informatie over de aanschaf.
- Stapelen op de LG SIGNATURE wasmachine is **niet beschikbaar**.

Stapelkit

Voor het stapelen van het apparaat is een LG-stapelkit vereist.



- ① Droger
- ② LG-voorlader wasmachine
- ③ Stapelkit

⚠ LET OP

- Het apparaat mag alleen worden gestapeld boven op een LG-voorlader wasmachine. Probeer het apparaat niet op een andere wasmachine te

stapelen. Dit kan leiden tot schade, letsel of schade aan eigendommen.

Installatieprocedure

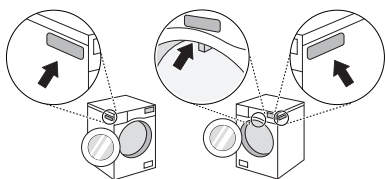
⚠ WAARSCHUWING

- Om veiligheidsredenen moet de installatieprocedure worden uitgevoerd door twee of meer gekwalificeerde servicemedewerkers.
- Het gewicht van het apparaat en de hoogte van de installatie maakt de installatieprocedure te riskant voor één persoon.
- Verkeerde installatie kan tot ernstige ongelukken leiden.
- Gebruik het apparaat niet wanneer het niet op de juiste manier is gestapeld.

Instructies voor stapelen

OPMERKING

- De stapelkit moet worden uitgelijnd, afhankelijk van de diepte van de wasmachine. (Wanneer je de deur opent of naar de zijkant van de wasmachine kijkt, vind je de maatinformatie van je wasmachine op het label).

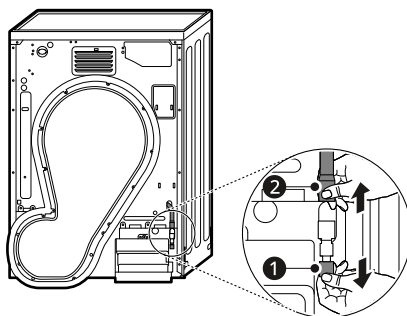


De installatie van de optionele afvoerslang

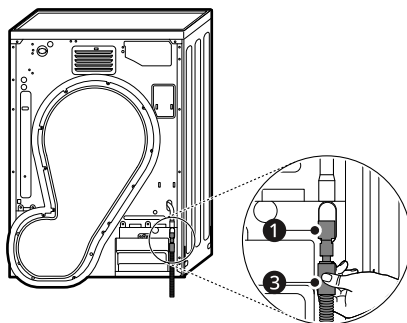
Normaal wordt gecondenseerd water weggepompt naar het waterreservoir waar het water wordt verzameld tot het reservoir handmatig wordt geleegd. Water kan ook direct worden afgevoerd naar een hoofdafvoer, met name wanneer het apparaat op een wasmachine is gestapeld. Het waterpad eenvoudig kan met een aansluitende elleboog of T-stuk van de afvoerslang worden gewijzigd en zoals hieronder naar de afvoerfaciliteit worden geleid:

- 1 Scheid het anti-terugloopdeksel ① en de slang van de watercontainer ②

van de aansluitende elleboog of T-stuk.

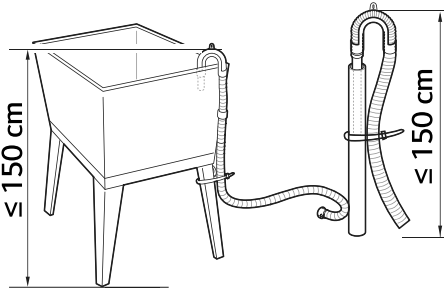


- 2 Bevestig het anti-terugloopdeksel ① aan de kop van de aansluitende elleboog of T-stuk en sluit vervolgens de optionele afvoerslang ③ aan op de andere kant van de aansluitende elleboog of T-stuk.



- 3 De afvoerslang mag niet hoger dan 150 cm boven de vloer worden geplaatst. Water in de wasmachine kan dan niet weglopen of loopt langzaam weg.
 - Zorg dat de afvoerslang correct is aangesloten. Dit beschermt de

vloer tegen schade door waterlekkage.



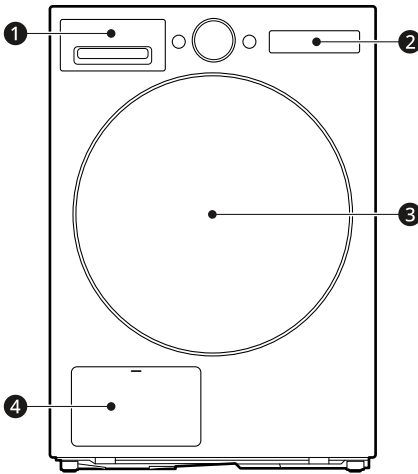
- Als de afvoerslang te lang is, mag u deze niet geforceerd terugduwen in de wasmachine. Dit zal een abnormaal geluid veroorzaken.
- Maak de afvoerslang stevig vast met een touwtje als u hem aansluit op een wastafel.

⚠ LET OP

- Als de optionele afvoerslang zodanig wordt geïnstalleerd dat deze verbogen of geknikt blijft, kan de afvoer mogelijk niet goed werken.
-

Namen van onderdelen en accessoires

Vooraanzicht

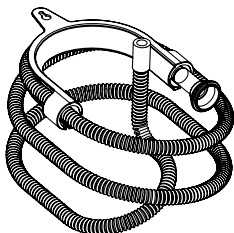


- ① Waterreservoir
- ② Bedieningspaneel
- ③ Deur
- ④ Condensorafdekking

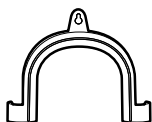
Namen van onderdelen en accessoires

Beschikbare accessoires

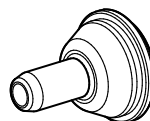
Neem contact op met het LG Electronics klantinformatiecentrum of bezoek de website van LG op <http://www.lg.com> voor de aankoop.



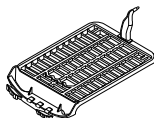
Condensafvoerslang



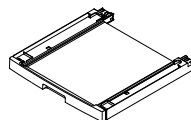
Elleboogbeugel voor het vastzetten van afvoerslang



Afvoerslang Houder



Droogrek



Stapelkit*1

*1 Deze kan apart worden aangeschaft.

OPMERKING

- Om het apparaat te stapelen, moet de stapelkit apart worden aangeschaft.

Technische gegevens

Verbruiksgegevens

Eenheid Beschrijving

kg: Wasgoedlading (Gewicht van droog wasgoed)

toerental (gecentrifugeerd met):
Gekozen centrifugeertoerental in wasmachine

Aanvankelijk (%): resterende vocht van het wasgoed na het spinnen

h:mm: Programmaduur

kWh: Energieverbruik

dB: geluidsvermogensniveau

Gemeenschappelijke programma's

Programma	kg	toerental (gecentrifugeerd met)	Aanvankelijk (%)	h:mm	kWh
Delicaat	1,5	800	45	1:45	0,50
Wol	1	800	35	0:40	0,16
Katoen + Extra	9	1400	60	3:55	2,37
	4,5	1400	60	2:15	1,41
Katoen + Strijken	9	1400	60	3:35	1,20
	4,5	1400	60	2:10	0,65
Easy Care + Kastdroog	4	1400	40	1:10	0,56
Easy Care + Strijken	4	1400	40	0:55	0,46

Standaard programma's

Programma	kg	h:mm	kWh	dB
Eco  + Kastdroog*1	9	4:29	1,43	62
	4,5	2:40	0,76	-

*1 Testprogramma uitgevoerd met 60% vochtgehalte volgens de Verordening (EU) 2023/2534 voor energie-etikettering, en gemeten volgens EN 61121

OPMERKING

- De testresultaten zijn afhankelijk van de kamertemperatuur, het type en de grootte van de lading, het restvochtgehalte na het centrifugeren, de schommelingen in de hoofdstroomvoorziening en de gekozen extra opties.
- De testresultaten zijn gebaseerd op de standaard **Droogmodus**-instellingen van het programma.
- De waarden voor andere gemeenschappelijke programma's dan de standaardprogramma's zijn slechts indicatief.
- Scan de QR-code op het energielabel dat bij het apparaat wordt geleverd, met een weblink naar de informatie over de prestaties van het apparaat in de EU EPREL-database. Bewaar het energielabel als referentie samen met de gebruikershandleiding en alle andere documenten die bij het apparaat worden geleverd.
- De modelnaam is te vinden op het classificatielabel van het apparaat, open de deur die zich net rond de opening van de trommel bevindt.
- Om dezelfde informatie in EPREL te vinden, bezoek <https://eprel.ec.europa.eu> en zoeken met behulp van de modelnaam.

Opmerking voor keuringsinstellingen

- Voor de test moet een afvoerslang worden aangesloten op het apparaat in overeenstemming met EN61121 en Richtlijn 2023/2533. Als de afvoerslang niet is aangesloten op het apparaat, sluit de afvoerslang dan aan op het apparaat door te verwijzen naar **De optionele afvoerslang installeren**.
- Stel het programma in op **Eco** + **Kastdroog** + **Efficiëntie** (Volledige en halve belasting) voor testen overeenkomstig EN61121 en richtlijn 2023/2533.
- **Eco** + **Kastdroog** + **Efficiëntie** is geschikt voor het drogen van nat katoenen wasgoed, en dat dit programma wordt gebruikt om de naleving van EN 61121 en richtlijn 2023/2533 te beoordelen.
- **Eco** + **Kastdroog** + **Efficiëntie** is het meest efficiënte programma in termen van energieverbruik voor het drogen van nat katoenen wasgoed.

Technische gegevens

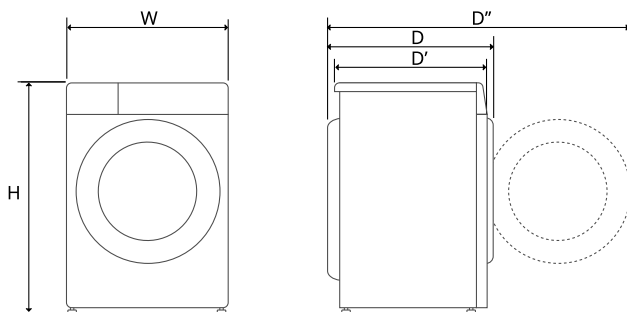
- De testresultaten zijn afhankelijk van de kamertemperatuur, het type en de grootte van de lading, de hardheid van het water, de schommelingen in de hoofdstroomvoorziening en de gekozen extra opties.

Specificaties

Asterisk(s) betekent modelvariant en kan worden gevarieerd (0-9) of (A-Z).

Model	RT90X8 / RT90X8YB
Stroomvoorziening	220 - 240 V~, 50 Hz
Gewicht van het product	55 kg
Toegestane temperatuur	5 - 35 °C

Afmeting (mm)



W	600	D	660	D''	1140
H	850	D'	615		

Informatie over LED-verlichting

Dit product bevat een lichtbron met een energie-efficiëntieklasse van G.

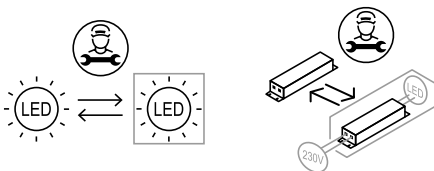
- In elk van de volgende situaties gaat de LED-verlichting automatisch aan en uit:
 - wanneer je de deur opent en sluit,
 - wanneer u op de **Aan/Uit** en de **Start/Pauze** knop drukt.
- De LED-verlichting is niet dimbaar.
- De LED-verlichting bevat geen kwik.
- Ga naar www.lg.com/global/recycling voor meer informatie.

OPMERKING

- Deze functie is afhankelijk van het model dat aangeschaft is.

Als de LED-verlichting niet werkt

Sluit en heropen de deur, of druk op de **Aan/Uit**-knop. Neem contact op met de klantenservice van LG Electronics als de LED-verlichting niet aangaat. Probeer de LED-verlichting niet uit te schakelen.



licenties die de verplichting hebben broncode vrij te geven, die in dit product is opgenomen, en om toegang te krijgen tot alle genoemde licentievoorwaarden, copyrightkennisgevingen en andere relevante documenten, bezoek <https://opensource.lge.com>.

LG Electronics zal u tevens open-source code ter beschikking stellen op CD-ROM tegen de kostprijs van verspreiding (zoals de kosten voor media, verzending en handling) na ontvangst van een verzoek per e-mail naar opensource@lge.com.

Dit aanbod is geldig voor iedereen die deze informatie ontvangt voor een periode van drie jaar na onze laatste verzending van dit product.

Informatiebericht over Open Source-software

Om de broncode te verkrijgen onder GPL, LGPL, MPL, en andere open source

Memo

Memo

