

N 50, VOLLEDIG GEÏNTEGREERDE VAATWASSER,  
 60 CM  
 S155EB804E



Z7860X3 RVS beschermingsset voor 81,5 cm, Z7863X1 Korfinzet voor glazen met lange steel, Z7863X8 Glazenhouder, Z7865X1EU ; Z7865X6 Inox deur met greep, Z7710X0 Verlengslang voor aqua-stop, Z786BH00 ; Z786DB04 Flex3 besteklade voor Flex3 korven, Z786RB04 3de laadrek voor Flex3 korven, Z7870X0 Afwashulpset, Z7871X0 Zilverglanscassette, Z7880X0 Klapscharnier, Z788BI00 :

Energie label A vaatwasser dankzij onze slimme energiebesparende oplossingen zonder in te leveren op uitstekende resultaten.

- ✓ Flex 3 met Retrofit – Veelzijdige vaatwasserkorven voor flexibel inladen.
- ✓ Time Light - projectie van de resterende tijd op de vloer
- ✓ Open Dry – automatische deuropening tijdens de droogfase voor nog betere droogresultaten.
- ✓ Chef 70°C – het professionele programma dat korte metten maakt met hardnekkig vuil.
- ✓ Favoriet – Makkelijk toegang tot je favoriete instellingen en programma's.

Energieklasse: ..... A  
 Energieverbruik per 100 cycli Eco-programma: ..... 54 kWh  
 Aantal couverts: ..... 13  
 Het waterverbruik van de ecoprogramma's in liters per cyclus: 9.0 l  
 Programmaduur: ..... 4:30 uur  
 Geluidsniveau: ..... 42 dB(A) re 1 pW  
 Geluidsniveauroep: ..... B  
 Installatietype: ..... Inbouw  
 Hoogte van afneembaar bovenblad: ..... 0 mm  
 Afmetingen apparaat (hxbxd): ..... 815 x 598 x 550 mm  
 Inbouwafmetingen (hxbxd): ..... 815-875 x 600 x 550 mm  
 Diepte met 90° geopende deur: ..... 1150 mm  
 In hoogte verstelbare pootjes: ..... Ja - alle vanaf voorzijde  
 Maximaal instelbare hoogte: ..... 60 mm  
 Verstelbare sokkel: ..... Horizontaal en verticaal  
 Nettogewicht: ..... 35.9 kg  
 Bruto gewicht: ..... 38.0 kg  
 Aansluitwaarde: ..... 2400 W  
 Minimale smeltveiligheid: ..... 10 A  
 Spanning: ..... 220-240 V  
 Frequentie: ..... 50; 60 Hz  
 Lengte elektriciteits snoer: ..... 175.0 cm  
 Type stekker: ..... Schuko-/Gardy. met aarding (meegeleverd)  
 Lengte toevoerslang: ..... 165 cm  
 Lengte afvoerslang: ..... 190 cm  
 EAN-code: ..... 4242004284796  
 Type installatie: ..... Volledig geïntegreerd



N 50, VOLLEDIG GEÏNTEGREERDE VAATWASSER,  
60 CM  
S155EB804E

**Prestaties en verbruik:**

- Energie efficiëntieklasse<sup>1</sup>: A
- Energie<sup>2</sup> / Water<sup>3</sup>: 54 kWh / 9 liter
- Capaciteit: 13 standaard couverts
- Programmaduur<sup>4</sup>: 4:30 (u:min)
- Geluidsniveau: 42 dB(A) re 1 pW
- Geluidsefficiëntieklasse: B

**Algemene informatie:**

- 6 Programma's: Eco 50 °C, Auto 45-65 °C, Chef 70 °C, Classic 60 °C, Glas 40 °C, Favoriet
- 4 Speciale functies: Home Connect, Extra Droog, Power Zone, Extra Speed
- Easy Clean
- Voorspoelen
- Open Dry en warmtewisselaar
- Add-On functies via Home Connect app: HygienePlus, Silence on demand

**Comfort / Zekerheid:**

- Starttijdkeuze 1-24 uur
- AquaSensor: regelt het waterverbruik naar mate van vervuiling.
- DoseerAssistent
- NEFF EfficientSilentDrive
- Afwasmiddelherkenning (tabletten of poeder)
- Geïntegreerde glasbeschermingstechniek
- Zelfreinigend filtersysteem met 3-voudig gegolfd filter
- AquaStop®: NEFF garantie in geval van waterschade - gedurende de levensduur van het apparaat
- Flex 3-korven met gekleurde flexibele onderdelen
- Flex 3-besteklade (Z786DB04) of lade voor klein serviesgoed (Z786RB04) optioneel toe te voegen
- In hoogte verstelbare bovenkorf met RackMatic (3 standen)
- EasyGlide wielletjes op alle niveaus
- Gekleurde anti-slip beschermstrips in bovenkorf
- Korf-stopper: voorkomt dat onderste korf afwijkt
- Neerklapbare houders bovenkorf (6x)
- Neerklapbare bordenhouders onderkorf (8x)
- Bestekrek in bovenkorf
- Verplaatsbare bestekkorf in onderkorf
- 2 Kopjesplateaus met zacht silicoon delen in de bovenkorf
- Kopjeshouder in onderkorf (2x)
- Glazenrek in onderkorf (tweedelig)
- Akoestisch signaal bij einde programma

**Bediening en gemak:**

- Home Connect via WiFi
- Bedieningspaneel bovenzijde deur
- Engels
- Time Light: projectie van resterende tijd op de vloer
- Elektronische resttijdindicatie in minuten

**Toebehoren:**

- Incl. roestvrijstalen decoratie strips
- Trechter
- Incl. dampbescherming voor werkblad

**Technische specificaties:**

- Afmetingen (hxbxd): 81.5 x 59.8 x 55 cm
- Materiaal kuip: roestvrij staal

<sup>1</sup> Schaal van energie-efficiëntieklassen van A tot G

<sup>2</sup> Energieverbruik in kWh per 100 cycli (in programma Eco 50 °C)

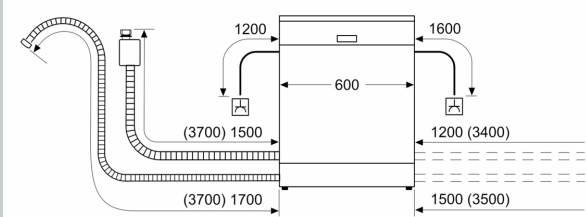
<sup>3</sup> Waterverbruik in liters per cyclus (in programma Eco 50 °C)

<sup>4</sup> Duur van het programma Eco 50 °C

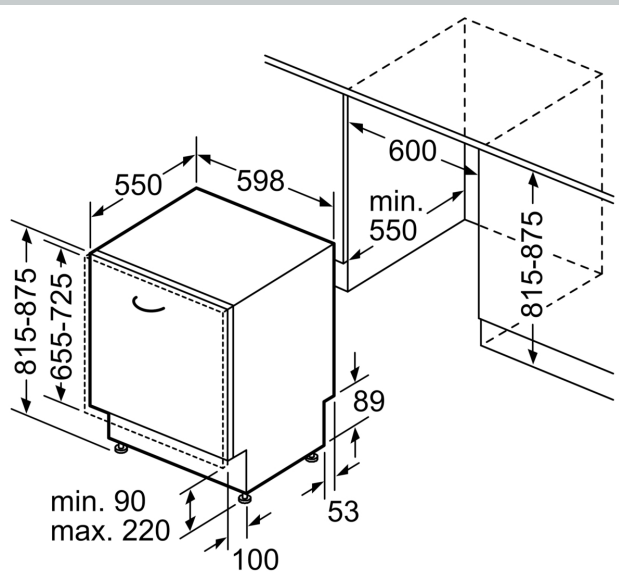
\* De diverse garantiemogelijkheden zijn te vinden op de garantiepagina.

N 50, VOLLEDIG GEÏNTEGREERDE VAATWASSER,  
60 CM  
S155EB804E

Afmeting in mm



⏏ stopcontact  
( ) Waarde met verlengingsset



Afmeting in mm