

N 50, VOLLEDIG GEÏNTEGREERDE VAATWASSER,
60 CM, FLEX SCHARNIER (GESCHIKT VOOR IKEA
KEUKENS)
S175HTX04E



Praktische vaatwasser die aangeeft wanneer hij actief is, past zelfs in unieke inbouwsituaties.

- ✓ Flex 1-korfsysteem – Neerklapbare elementen in de onderste korf voor het praktisch inladen van de vaatwasser.
- ✓ Info Light - projectie op de vloer door middel van rood lichtpunt
- ✓ Flex Scharnier – plaats je vaatwasser precies waar je wil.
- ✓ Chef 70°C – het professionele programma dat korte metten maakt met hardnekkig vuil.
- ✓ Favoriet – Makkelijk toegang tot je favoriete instellingen en programma's.

Energieklasse: D
 Energieverbruik voor 100 cycli ecoprogramma's: 84 kWh
 Aantal couverts: 13
 Het waterverbruik van de ecoprogramma's in liters per cyclus: 9.0 l
 Programmaduur: 4:30 uur
 Geluidsniveau: 46 dB(A) re 1 pW
 Geluidsniveauroe: C
 Installatietype: Inbouw
 Hoogte van afneembaar bovenblad: 0 mm
 Afmetingen apparaat (hxbxd): 815 x 598 x 550 mm
 Inbouwafmetingen (hxbxd): 815-875 x 600 x 550 mm
 Diepte met 90° geopende deur: 1150 mm
 In hoogte verstelbare pootjes: Ja - alle vanaf voorzijde
 Maximaal instelbare hoogte: 60 mm
 Verstelbare sokkel: Horizontaal en verticaal
 Nettogewicht: 33.1 kg
 Brutogewicht: 35.3 kg
 Aansluitwaarde: 2400 W
 Minimale smeltveiligheid: 10 A
 Spanning: 220-240 V
 Frequentie: 50; 60 Hz
 Lengte elektriciteitsnoer: 175.0 cm
 Type stekker: Schuko-/Gardy. met aarding (meegeleverd)
 Lengte toevoerslang: 165 cm
 Lengte afvoerslang: 190 cm
 EAN-code: 4242004286332
 Type installatie: Volledig geïntegreerd



Z7710X0	Verlengslang voor aqua-stop
Z780BI02	RVS zijlijsten voor inbouw 81 cm
Z7863X1	Korfinzet voor glazen met lange steel
Z7863X8	Glazenhouder
Z7865X1EU :	
Z7870X0	Afwashulpset
Z7871X0	Zilverglanscassette
Z788BI00 :	

N 50, VOLLEDIG GEÏNTEGREERDE VAATWASSER,
60 CM, FLEX SCHARNIER (GESCHIKT VOOR IKEA
KEUKENS)
S175HTX04E

Prestaties en verbruik:

- Energie efficiëntieklasse¹: D
- Energie² / Water³: 84 kWh / 9 liter
- Capaciteit: 13 standaard couverts
- Programmaduur⁴: 4:30 (u:min)
- Geluidsniveau: 46 dB(A) re 1 pW
- Geluidsefficiëntieklasse: C

Algemene informatie:

- 6 Programma's: Eco 50 °C, Auto 45-65 °C, Chef 70 °C, Classic 60 °C, Glas 40 °C, Favoriet
- 4 Speciale functies: Home Connect, Extra Droog, Power Zone, Extra Speed
- Easy Clean
- Voorspoelen
- Warmtewisselaar: energiebesparing en hygiënische condensatiedroging
- Add-On functies via Home Connect app: HygienePlus, Silence on demand

Comfort / Zekerheid:

- Starttijdkeuze 1-24 uur
- AquaSensor: regelt het waterverbruik naar mate van vervuiling.
- DoseerAssistent
- NEFF EfficientSilentDrive
- Afwasmiddelherkenning (tabletten of poeder)
- Geïntegreerde glasbeschermingstechniek
- Zelfreinigend filtersysteem met 3-voudig gegolfd filter
- AquaStop®: NEFF garantie in geval van waterschade - gedurende de levensduur van het apparaat
- Flex 1-korfsysteem
- In hoogte verstelbare bovenkorf
- EasyGlide wieltjes in onderste korf
- Korf-stopper: voorkomt dat onderste korf afwijkt
- Neerklapbare bordenhouders onderkorf (2x)
- Bestekrek in bovenkorf
- Bestekrek in onderkorf
- Neerklapbare kopjesrekken bovenkorf (2x)
- Akoestisch signaal bij einde programma

Bediening en gemak:

- Home Connect via WiFi
- Bedieningspaneel bovenzijde deur
- Engels
- InfoLight: projectie d.m.v. rood lichtpunt op de vloer
- Elektronische resttijdindicatie in minuten
- Flex Scharnier: voor keukens met een lage plint of voor installatie op hoogte

Toebehoren:

- Incl. dampbescherming voor werkblad

Technische specificaties:

- Afmetingen (hxbxd): 81.5 x 59.8 x 55 cm
- Kuipmateriaal: polinox

¹ Schaal van energie-efficiëntieclassen van A tot G

² Energieverbruik in kWh per 100 cycli (in programma Eco 50 °C)

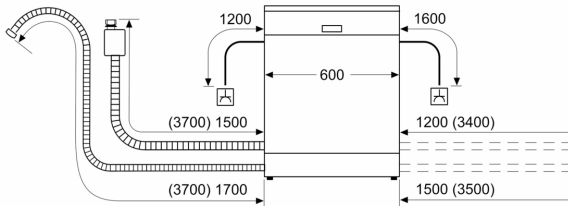
³ Waterverbruik in liters per cyclus (in programma Eco 50 °C)

⁴ Duur van het programma Eco 50 °C

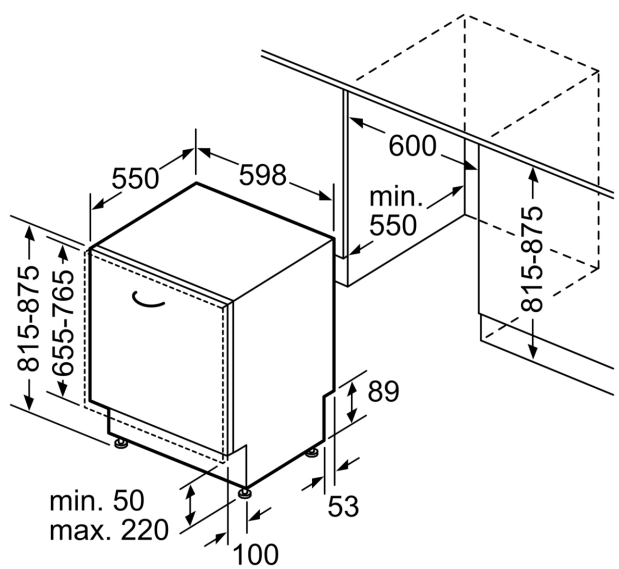
* De diverse garantiemogelijkheden zijn te vinden op de garantiepagina.

N 50, VOLLEDIG GEÏNTEGREERDE VAATWASSER,
60 CM, FLEX SCHARNIER (GESCHIKT VOOR IKEA
KEUKENS)
S175HTX04E

Afmeting in mm



⚡ stopcontact
() Waarde met verlengingsset



Afmeting in mm