

N 50, VOLLEDIG GEÏNTEGREERDE VAATWASSER,  
60 CM, XXL (EXTRA HOOG)  
S255HTX00E



Optionele accessoires

Z7710X0	Verlengslang voor aqua-stop
Z780BI22	RVS zijlijsten voor inbouw 86 cm
Z7863X1	Korfinzet voor glazen met lange steel
Z7865X1EU :	
Z7870X0	Afwashulpset
Z7871X0	Zilverglanscassette
Z7880X0	Klapscharnier
Z788BI00 :	

De flexibele vaatwasser geeft aan wanneer hij aan staat.

- ✓ Flex 2-korven - Onder- en bovenkorf met aanpasbare elementen en RackMatic in de bovenkorf voor meer flexibiliteit bij het inladen van de vaatwasser.
- ✓ Info Light - projectie op de vloer door middel van rood lichtpunt
- ✓ Chef 70°C – het professionele programma dat korte metten maakt met hardnekkig vuil.
- ✓ Favoriet – Makkelijk toegang tot je favoriete instellingen en programma's.
- ✓ Aqua Stop: NEFF's garantie in geval van waterschade - gedurende de gehele levensduur van de vaatwasser.

Uitrusting

Technische Data

Energieklasse: .....	D
Energieverbruik voor 100 cycli ecoprogramma's: .....	84 kWh
Maximale aantal plaatsinstellingen: .....	13
Het waterverbruik van de ecoprogramma's in liters per cyclus: .....	9.0 l
Programmaduur: .....	4:30 h
Geluidsniveau: .....	46 dB(A) re 1 pW
Geluidsniveauroe: .....	C
Installatietype: .....	Inbouw
Hoogte van afneembaar bovenblad: .....	0 mm
Afmetingen van het apparaat h(min/max)xbxd: ...	865 x 598 x 550 mm
Inbouwafmetingen (hxbxd): .....	865-925 x 600 x 550 mm
Diepte met 90° geopende deur: .....	1200 mm
In hoogte verstelbare pootjes: .....	Ja - alle vanaf voorzijde
Maximaal instelbare hoogte: .....	60 mm
Verstelbare sokkel: .....	Horizontaal en verticaal
Nettogewicht: .....	34.1 kg
Brutogewicht: .....	36.2 kg
Aansluitwaarde: .....	2400 W
Minimale smeltveiligheid: .....	10 A
Spanning: .....	220-240 V
Frequentie: .....	50; 60 Hz
Lengte elektriciteitsnoer: .....	175.0 cm
Type stekker: .....	Schuko-/Gardy, met aarding
Lengte toevoerslang: .....	165 cm
Lengte afvoerslang: .....	190 cm
EAN-code: .....	4242004278382
Type installatie: .....	Volledig geïntegreerd



N 50, VOLLEDIG GEÏNTEGREERDE VAATWASSER,  
60 CM, XXL (EXTRA HOOG)  
S255HTX00E

## Uitrusting

### Prestaties en verbruik:

- Energie efficiëntieklasse<sup>1</sup>: D
- Energie<sup>2</sup> / Water<sup>3</sup>: 84 kWh / 9 liters
- Capaciteit: 13 standaard couverts
- Programmaduur<sup>4</sup>: 4:30 (u:min)
- Geluidsniveau: 46 dB(A) re 1 pW
- Geluidsefficiëntieklasse: C

### Algemene informatie:

- 6 Programma's: Eco 50 °C, Auto 45-65 °C, Chef 70 °C, Classic 60 °C, Glas 40 °C, Favoriet
- 4 Speciale functies: Home Connect, Extra Droog, Power Zone, Extra Speed
- Easy Clean
- Voorspoelen
- Warmtewisselaar: energiebesparing en hygiënische condensatiedroging
- Add-On functies via Home Connect app: HygienePlus, Silence on demand

### Comfort / Zekerheid:

- Starttijdkeuze 1-24 uur
- AquaSensor: regelt het waterverbruik naar mate van vervuiling.
- DoseerAssistent
- NEFF EfficientSilentDrive
- Afwasmiddelherkenning (tabletten of poeder)
- Geïntegreerde glasbeschermingstechniek
- Zelfreinigend filtersysteem met 3-voudig gegolfd filter
- AquaStop®: NEFF garantie in geval van waterschade - gedurende de levensduur van het apparaat
- Flex 2-korfsysteem
- In hoogte verstelbare bovenkorf met RackMatic (3 standen)
- EasyGlide wielletjes in onderste korf
- Korf-stopper: voorkomt dat onderste korf afwijkt
- Neerklapbare houders bovenkorf (2x)
- Neerklapbare bordenhouders onderkorf (4x)
- Bestekrek in bovenkorf
- Verplaatsbare bestekrek in onderkorf
- Neerklapbare kopjesrekken bovenkorf (2x)
- Akoestisch signaal bij einde programma

### Bediening en gemak:

- Home Connect via WiFi
- Bedieningspaneel bovenzijde deur
- Engels
- InfoLight: projectie d.m.v. rood lichtpunt op de vloer
- Elektronische resttijdindicatie in minuten

### Toebehoren:

- Incl. dampbescherming voor werkblad

### Technische specificaties:

- Afmetingen (hxbxd): 86.5 x 59.8 x 55 cm
- Kuipmateriaal: polinox

<sup>1</sup> Schaal van energie-efficiëntieclassen van A tot G

<sup>2</sup> Energieverbruik in kWh per 100 cycli (in programma Eco 50 °C)

<sup>3</sup> Waterverbruik in liters per cyclus (in programma Eco 50 °C)

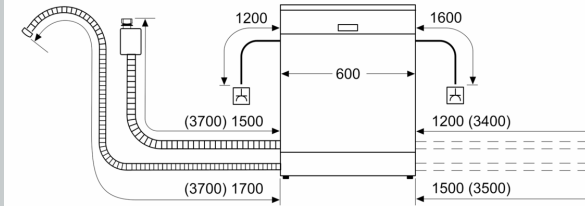
<sup>4</sup> Duur van het programma Eco 50 °C

\* De diverse garantiemogelijkheden zijn te vinden op de garantiepagina.

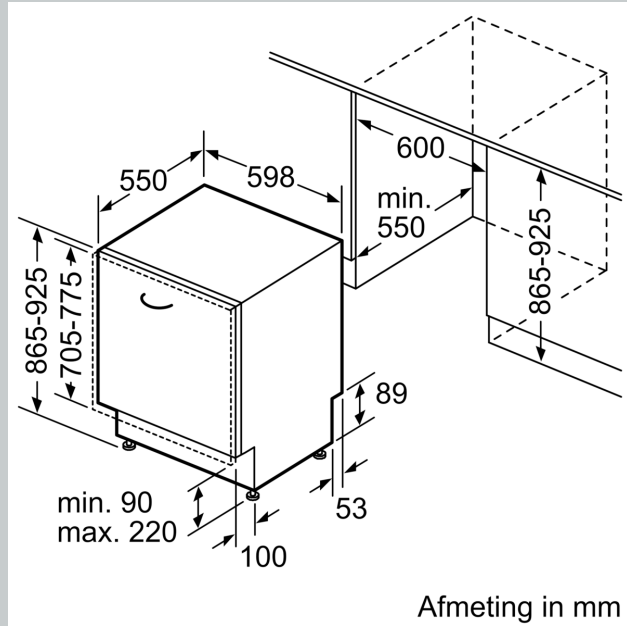
N 50, VOLLEDIG GEÏNTEGREERDE VAATWASSER,  
60 CM, XXL (EXTRA HOOG)  
S255HTX00E

Maatschetsen

Afmeting in mm



△ stopcontact  
○ Waarde met verlengingsset



Afmeting in mm