

S4C092E



Familie	Koelkast
Installatie	Inbouw
Categorie	Enkeldeurs
Inbouwnis	88
Referentie breedte	Until 60
Referentie hoogte	Until 100
Type koeling	Statisch
Ontdooien	Automatic for refrigerator, manual for freezer
Type scharnier	Railgeleiding
Positie scharnier	Rechts
Deur omkeerbaar	Ja
EAN-code	8017709337087



Esthetiek

Esthetiek	Universeel	Kleur zijkanten	Wit
Kleur	Wit	Logo	Geëtst
Design	Plat	Profielkleur deurvakken	Wit
Materiaal deur	Plaatstaal	Kleur van glasplaatprofiel	Wit
Materiaal zijwanden	Plaatstaal		

Uitrusting koelkast



Aantal verstelbare leggers	2	Afdekplaat groentelade	Ja
Aantal groente-/fruitlades	1	Type groentelade / groentelade deksel	Glas
Type verstelbare leggers	Glas	Binnenverlichting koelkast	Ja
Type groentelade / groentelade deksel	Standaard	Type binnenverlichting koelkast	Led

Binnendeur koelkast

Aantal binnendeurcompartimenten met transparante deksel	1	Aantal flessenhouders	1
Aantal verstelbare binnendeurcompartimenten	2		

Overige features koelkast

Accessoires Eierhouder


Uitrusting vriezer

Geïntegreerd vriesvak Ja

Overige technische eigenschappen

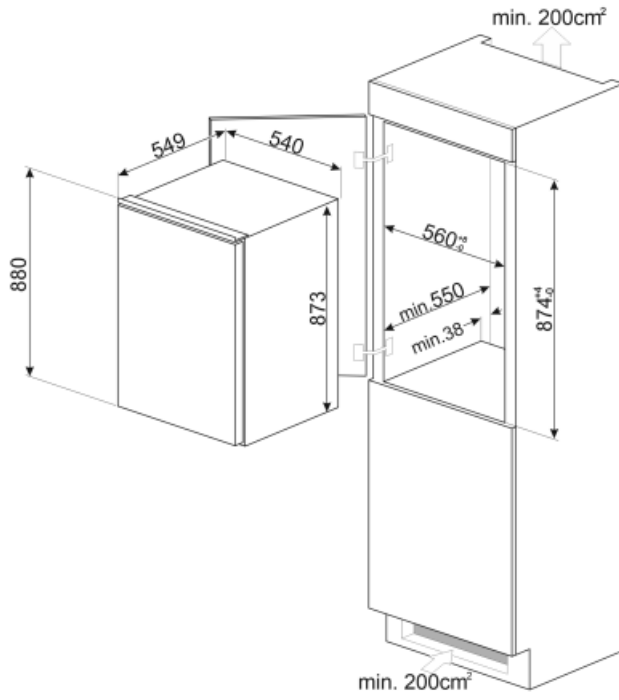
Accessoires vriezer	Ijsblokeshouder
Type temperatuurcontrole	Elektronisch
Aantal compressoren	1
Type koelmiddel	R600a
Type compressor	Standaard
Hoeveelheid koelmiddel (gr)	31 g
Schuimmiddel	Cyclopentaan

Performance / Energy Label - Reg. 2019

			
Energieverbruik per jaar	143 kWh/a	Akoestische geluidsemmissie	36 dB(A) re 1pW
Energie-efficiëntieklasse	E	Conserveringsduur zonder stroom	9.50 h
Geluidsniveau klasse	C	4 sterren-vriescapaciteit	2.6 Kg/24h
Totaal netto inhoud	110 l	Klimaatklasse	SN, N, ST
Netto inhoud vriescompartiment	14 l	EEL	100 %
Netto inhoud koelcompartiment(en)	110 l		

Elektrische aansluiting

Stekker	(F;E) Schuko	Spanning (V)	230-240 V
Aansluitwaarde	100 W	Frequentie (Hz)	50 Hz
Stroom (A)	0,6 A	Lengte voedingskabel	240 cm



Symbols glossary (TT)

	vriezer		Het automatische ontdooisysteem werkt door automatisch te ontdooien met regelmatige tussenpozen, waardoor ontdooien helemaal niet nodig is.
	E: Product energy rating		Led-binnenverlichting: is een meer energie-efficiënte en duurzame manier om de binnenkant van het apparaat te verlichten.
	Built-in niche		Energy efficiency class E