

S4C102E



Product familie	Koelkast
Installatie	Inbouw
Categorie	Enkeldeurs koelkast
Inbouwnis	102
Referentie breedte	Tot 60 cm
Referentie hoogte	100 - 160 cm
Type koelen	Statisch
Ontdooien	Automatisch ontdooien koelkast, manueel vriezer
Type scharnier	Bevestiging met geleiders
Deurpaneel	Niet voorzien
Positie scharnier	Rechts
Deur omkeerbaar	Ja
EAN-code	8017709337100



Design

Design	Universeel	Kleur zijkanten	Wit
Kleur	Wit	Logo	Geëtst
Materiaal deur	Plaatstaal	Kleur profielen binnenzijde	Wit
Materiaal zijwanden	Staal	Kleur profiel glazen leggers	Wit

Uitrusting koelkast



Aantal verstelbare leggers	2	Afdekplaat groentenlade	Ja
Aantal groente-/fruitlades	1	Type afdekplaat groente-/fruitlade	Glas
Type verstelbare leggers	Glas	Binnenverlichting koelkast	Ja
Type afdekplaat groente-/fruitlade	Standaard	Type binnenverlichting koelkast	LED

Binnendeur koelkast

Aantal binnendeurcompartimenten met transparante deksel	1	Aantal flessenhouders	1
Aantal verstelbare binnendeurcompartimenten	2		

Overige features koelkast

Accessoires Eierhouder


Uitrusting vriezer

Vriesvak Ja

Overige technische eigenschappen

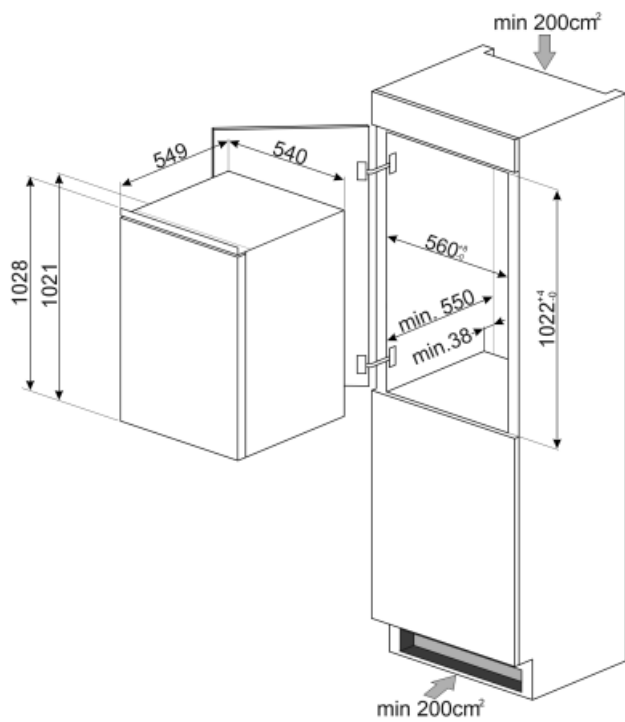
Accessoires vriezer	Ijsblokeshouder
Type temperatuurcontrole	Elektro-mechanisch
Aantal compressoren	1
Type koelgas	R600a
Type compressor	Standaard
Hoeveelheid koelmiddel	34 g
Schuimmiddel	Cyclopentaan

Prestaties/Energie label - Reg. 2019

			
Annual energy consumption	148 kWh/jaar	Geluidsniveau	36 dB(A) re 1pW
Energie-efficiëntieklasse	E	Conserveringsduur zonder stroom	7.90 h
Emissieklasse voor akoestisch luchtgeluid	C	4 star - Freezing capacity	3.0 Kg/24h
Totaal netto volume	165 l	Klimaatklasse	SN, N, ST, T
Netto inhoud vriesgedeelte	17 l	EEL	124 %
Netto inhoud koelgedeeltes	148 l		

Elektrische aansluiting

Stekker	(F;E) Schuko	Spanning (V)	230-240 V
Nominale aansluitwaarde	100 W	Frequentie (Hz)	50 Hz
Stroom (A)	0.7 A	Lengte stroomkabel	240 cm



Symbols glossary (TT)

- | | | | |
|--|---|---|---|
|  | The automatic defrost system works by automatically defrosting at regular intervals eliminating the need to defrost altogether. |  | LED interior lighting: is a more energy efficient and long lasting way of illuminating the interior of the appliance. |
|  | Built-in niche |  | Energie-efficiëntieklasse |