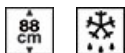


# S4L090E



Familie	Koelkast
Installatie	Inbouw
Categorie	Enkeldeurs
Inbouwnis	88
Referentie breedte	Until 60
Referentie hoogte	Until 100
Type koeling	Statisch
Ontdooien	Automatisch
Type scharnier	Railgeleiding
Deur paneel	Niet meegeleverd
Positie scharnier	Rechts
Deur omkeerbaar	Ja
EAN-code	8017709337094



## Esthetiek

Esthetiek	Universeel	Kleur zijkanten	Wit
Kleur	Wit	Logo	Geëtst
Design	Plat	Profielkleur deurvakken	Wit
Materiaal deur	Plaatstaal	Profielkleur lades	Wit
Materiaal zijwanden	Plaatstaal	Kleur van glasplaatprofiel	Wit

## Uitrusting koelkast



Aantal verstelbare leggers	3	Afdekplaat groentelade	Ja
Aantal groente-/fruitlades	1	Type groentelade / groentelade deksel	Glas
Type verstelbare leggers	Glas	Binnenverlichting koelkast	Ja
Type groentelade / groentelade deksel	Standaard	Type binnenverlichting koelkast	Led

## Binnendeur koelkast

Aantal binnendeurcompartimenten met transparante deksel	1	Aantal flessenhouders	1
Aantal verstelbare binnendeurcompartimenten	2		


## Overige features koelkast

Accessoires Kit listeria, Eierhouder

## Overige technische eigenschappen

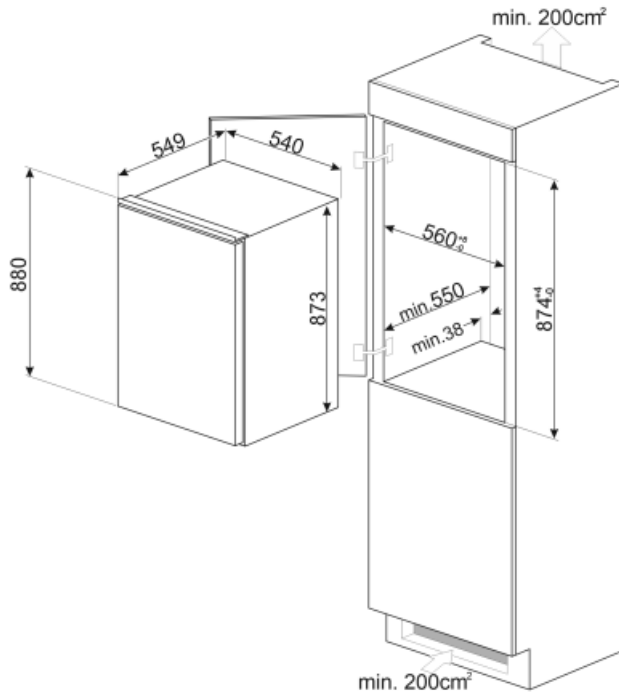
Type temperatuurcontrole	Elektro-mechanisch
Aantal compressoren	1
Type koelmiddel	R600a
Type compressor	Standaard
Hoeveelheid koelmiddel (gr)	20 g
Schuimmiddel	Cyclopentaan

## Performance / Energy Label - Reg. 2019

 Energieverbruik per jaar	93 kWh/a	Netto inhoud koelcompartiment(en)	142 l
Energie-efficiëntieklasse	E	Akoestische geluidsemmissie	36 dB(A) re 1pW
Geluidsniveau klasse	C	Klimaatklasse	SN, N, ST, T
Totaal netto inhoud	142 l	EEL	93 %

## Elektrische aansluiting

Stekker	(F;E) Schuko	Spanning (V)	230-240 V
Aansluitwaarde	100 W	Frequentie (Hz)	50 Hz
Stroom (A)	0,6 A	Lengte voedingskabel	180 cm



---

## Symbols glossary (TT)

---



Het automatische ontdooisysteem werkt door automatisch te ontdoeien met regelmatige tussenpozen, waardoor ontdoeien helemaal niet nodig is.



E: Product energy rating



Led-binnenverlichting: is een meer energie-efficiënte en duurzame manier om de binnenkant van het apparaat te verlichten.



Built-in niche



Energy efficiency class E