

**Serie 4, Volledig geïntegreerde vaatwasser, 60 cm, XXL (extra hoog), VarioScharnier (geschikt voor IKEA keukens) SBH4ECX28E**



**Vaatwasser met energielabel A, dankzij onze slimme energiebesparende technieken en zonder in te leveren op perfecte resultaten.**

- **Extra Droog:** optie voor grondige droging van lastig te drogen vaat.
- **Het hygiëneniveau is getest en goedgekeurd voor Eco 50 °C en hogere standen, inclusief Intensief 70 °C en Machine Care.**
- **Flex-korven:** een flexibele en praktische oplossing voor eenvoudig inruimen van je vaatwasser.
- **VarioLade:** een lade voor bestek, klein kookgerei en zelfs kleine kopjes.
- **Silence Plus:** de bijzonder stille vaatwasser met 42 dB.

Energieklasse:	.....A
Energieverbruik per100 cycli Eco-programma:	..... 54 kWh
Aantal couverts:	..... 14
Waterverbruik Eco-programma per cyclus:	.....9.0 l
Programmaduur:	.....4:30 uur
Geluidsniveau:	.....42 dB(A) re 1 pW
Geluidsniveaукlasse:	..... B
Inbouw/vrijstaand:	..... Inbouw
Hoogte van afneembaar bovenblad:	..... 0 mm
Afmetingen apparaat (hxbxd):	.....865 x 598 x 550 mm
Inbouwafmetingen (hxbxd):	..... 865-925 x 600 x 550 mm
Diepte met 90° geopende deur:	..... 1200 mm
In hoogte verstelbare pootjes:	.....Ja - alle vanaf voorzijde
Maximaal instelbare hoogte:	..... 60 mm
Verstelbare sokkel:	..... Horizontaal en verticaal
Nettogewicht:	..... 37.6 kg
Brutogewicht:	.....39.5 kg
Aansluitvermogen:	.....2400 W
Minimale smeltveiligheid:	..... 10 A
Spanning:	.....220-240 V
Frequentie:	.....50; 60 Hz
Lengte elektriciteitsnoer:	.....175.0 cm
Type stekker:	.....Schuko-/Gardy. met aarding (meegeleverd)
Lengte toevoerslang:	..... 165 cm
Lengte afvoerslang:	..... 190 cm
EAN-code:	.....4242005483013
Type installatie:	..... Volledig geïntegreerd

- SGZ0BI11 Roestvrijstalen bevestigingsstrip
- SGZ0IC00 : Verlengslang voor aqua-stop
- SGZ1010
- SGZ6BH00 :
- SGZ8BI00 Verbindingsset voor gedeelde deurfronten
- SMZ1051EU :
- SMZ2014 Korfinezet voor glazen met lange steel
- SMZ5000 Afwashulpset
- SMZ5045 Decor conversion kit, stainless steel
- SMZ5100 Vario-bestekkorf
- SMZ5300 Wijnglazenhouder



## Serie 4, Volledig geïntegreerde vaatwasser, 60 cm, XXL (extra hoog), VarioScharnier (geschikt voor IKEA keukens) SBH4ECX28E

**Vaatwasser met energielabel A, dankzij onze slimme energiebesparende technieken en zonder in te leveren op perfecte resultaten.**

### Prestaties en verbruik:

- Energie efficiëntieklasse<sup>1</sup>: A
- Energie<sup>2</sup> / Water<sup>3</sup>: 54 kWh / 9 liter
- Capaciteit: 14 standaard couverts
- Programmaduur<sup>4</sup>: 4:30 (u:min)
- Geluidsniveau: 42 dB(A) re 1 pW
- Geluidsniveau (extra stil programma): 41 dB(A) re 1 pW
- Geluidsefficiëntieklasse: B

### Algemene informatie:

- 6 Programma's: Eco 50 °C, Auto 45-65 °C, Intensief 70 °C, Snel 60 °C, Stil 50 °C, Favoriet
- 4 Speciale functies: Home Connect, Extra Droog, Halve Belading, SpeedPerfect+
- MachineCare
- Voorspoelen
- DoseerAssistent: vaatwasmiddel wordt gelijkmatig verspreid
- EfficientDry en warmtewisselaar
- Home Connect via WiFi
- Add-On functies via Home Connect app: HygienePlus, Silence on Demand
- Glasbeschermingstechniek
- AquaSensor
- VarioScharnier: voor keukens met een lage plint of voor installatie op hoogte

### Bediening / Gemak:

- Bedieningspaneel bovenzijde deur
- Engels
- Elektronische resttijdindicatie in minuten
- StatusLight

### Comfort / Zekerheid:

- Flex-korven
- VarioLade voor bestek en klein servies
- EasySlide uittreksysteem in onderste korf
- RackMatic: in hoogte verstelbare bovenkorf (3 standen)
- Kopjes-étagère in bovenkorf (2x)
- Neerklapbare houders bovenkorf (2x)
- Neerklapbare bordenhouders onderkorf (2x)
- Kopjeshouder in onderkorf (2x)
- Korf-stopper: voorkomt dat onderste korf afwijkt
- Starttijdkeuze 1-24 uur
- EcoSilence Drive: meest energiezuinige en stille motortechnologie
- Akoestisch signaal bij einde programma

- Afwasmiddelherkenning
- AquaStop: Bosch garantie in geval van waterschade - gedurende de levensduur van het apparaat

### Toebehoren:

- Zelfreinigend filtersysteem met 3-voudig gegalfd filter
- Incl. dampbescherming voor werkblad
- Trechter voor zout

### Technische specificaties:

- Afmetingen (hxbxd): 86.5 x 59.8 x 55 cm
- Materiaal kuip: roestvrij staal

<sup>1</sup> Schaal van energie-efficiëntieclassen van A tot G

<sup>2</sup> Energieverbruik in kWh per 100 cycli (in programma Eco 50 °C)

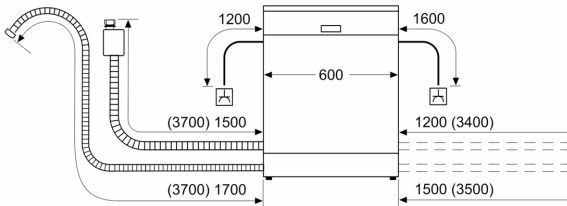
<sup>3</sup> Waterverbruik in liters per cyclus (in programma Eco 50 °C)

<sup>4</sup> Duur van het programma Eco 50 °C

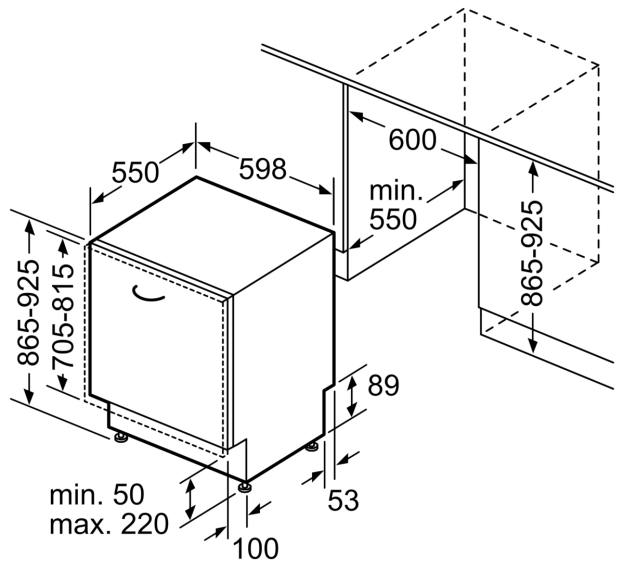
\* De diverse garantiemogelijkheden zijn te vinden op de garantiepagina.

**Serie 4, Volledig geïntegreerde vaatwasser, 60 cm, XXL (extra hoog), VarioScharnier (geschikt voor IKEA keukens) SBH4ECX28E**

Afmeting in mm



☆ stopcontact  
 ( ) Waarde met verlengingsset



Afmeting in mm