

**Serie 8, Volledig geïntegreerde vaatwasser, 60 cm, XXL (extra hoog), VarioScharnier (geschikt voor IKEA keukens) SBT8TB801E**



- SGZ0IC00 :  
 SGZ1010 Verlengslang voor aqua-stop  
 SGZ6BH00 :  
 SGZ6DB04 VarioLade Pro voor MaxFlex Pro korven  
 SGZ6RB04 3de laadrek voor MaxFlex Pro korven  
 SGZ8BI00 Verbindingsset voor gedeelde deurfronten  
 SMZ1051EU :  
 SMZ2014 Korfzet voor glazen met lange steel  
 SMZ5000 Afwashulpset  
 SMZ5002 Zilverglanscassette  
 SMZ5045 Decor conversion kit, stainless steel  
 SMZ5300 Wijnglazenhouder

**Energieklasse A vaatwasser dankzij het innovatieve energiebesparingsysteem met hoog rendement, zonder compromissen voor perfecte resultaten.**

- **PerfectDry:** perfecte droogresultaten met een laag energieverbruik, zelfs bij vaat die moeilijk droogt.
- **Energie-efficiëntieklasse A:** onze meest energiezuinige vaatwassers
- **Intelligent programma:** stemt de was- en droogcyclus individueel af op basis van jouw feedback.
- **Max Flex Pro korven:** laad je vaat makkelijk in en bescherm je servies en glaswerk.
- **Silence Plus:** de bijzonder stille vaatwasser met 42 dB.

Energieklasse:	.....A
Energieverbruik per100 cycli Eco-programma:	..... 54 kWh
Aantal couverts:	..... 13
Waterverbruik Eco-programma per cyclus:	.....9.5 l
Programmaduur:	.....4:55 uur
Geluidsniveau:	.....42 dB(A) re 1 pW
Geluidsniveauroe:	..... B
Inbouw/vrijstaand:	..... Inbouw
Hoogte van afneembaar bovenblad:	..... 0 mm
Afmetingen apparaat (hxbxd):	.....865 x 598 x 550 mm
Inbouwafmetingen (hxbxd):	..... 865-925 x 600 x 550 mm
Diepte met 90° geopende deur:	..... 1200 mm
In hoogte verstelbare pootjes:	.....Ja - alle vanaf voorzijde
Maximaal instelbare hoogte:	..... 60 mm
Verstelbare sokkel:	..... Horizontaal en verticaal
Nettogewicht:	.....42.1 kg
Brutogewicht:	.....44.0 kg
Aansluitvermogen:	.....2400 W
Minimale smeltveiligheid:	..... 10 A
Spanning:	.....220-240 V
Frequentie:	.....50; 60 Hz
Lengte elektriciteitsnoer:	.....175.0 cm
Type stekker:	.....Schuko-/Gardy. met aarding (meegeleverd)
Lengte toevoerslang:	..... 165 cm
Lengte afvoerslang:	..... 190 cm
EAN-code:	.....4242005499038
Type installatie:	..... Volledig geïntegreerd



## **Serie 8, Volledig geïntegreerde vaatwasser, 60 cm, XXL (extra hoog), VarioScharnier (geschikt voor IKEA keukens) SBT8TB801E**

### **Energielabel A vaatwasser dankzij het innovatieve energiebesparingsysteem met hoog rendement, zonder compromissen voor perfecte resultaten.**

#### **Prestaties en verbruik:**

- Energie efficiëntieklasse<sup>1</sup>: A
- Energie<sup>2</sup> / Water<sup>3</sup>: 54 kWh / 9.5 liter
- Capaciteit: 13 standaard couverts
- Programmaduur<sup>4</sup>: 4:55 (u:min)
- Geluidsniveau: 42 dB(A) re 1 pW
- Geluidsniveau (extra stil programma): 41 dB(A) re 1 pW
- Geluidsefficiëntieklasse: B

#### **Algemene informatie:**

- 8 Programma's: Eco 50 °C, Auto 45-65 °C, Intelligent Program, Intensief 70 °C, Snel 60 °C, Glas 40 °C, Stil 50 °C, Favoriet
- 5 Speciale functies: Home Connect, Extra Droog, Intensive Zone, Hygiene+ , SpeedPerfect+
- MachineCare
- Voorspoelen
- DoseerAssistent: vaatwasmiddel wordt gelijkmatig verspreid
- PerfectDry: perfect droogresultaat dankzij zeoliet
- EfficientDry en warmtewisselaar
- Energiebesparingsysteem met hoog rendement
- Home Connect via WiFi
- Add-On functies via Home Connect app: Silence on Demand
- Glasbeschermingstechniek
- AquaSensor
- VarioScharnier: voor keukens met een lage plint of voor installatie op hoogte

#### **Bediening / Gemak:**

- Open Assist: voor greeploze keukens
- TFT-kleurendisplay
- Touch Control (zwart/rvs)
- Bedieningspaneel bovenzijde deur
- Actuele weergave start-/ eindtijd en duur programma
- Engels
- EmotionLight (binnenverlichting)
- StatusLight

#### **Comfort / Zekerheid:**

- Max Flex Pro-korven met flexibele onderdelen in rood
- Extra Clean Zone: intensieve reiniging van schaaltes en kopjes
- RetroFit: VarioLade of 3de laadrek achteraf uit te rusten
- EasySlide uittreksysteem op alle niveaus
- RackMatic: in hoogte verstelbare bovenkorf (3 standen)
- Kopjesrekken met zacht siliconen elementen aan voorzijde bovenkorf (2x)

- Neerklapbare houders bovenkorf (6x)
- Neerklapbare bordenhouders onderkorf (8x)
- Steunbeugel voor glazen met lange steel in onderkorf
- Kopjeshouder in onderkorf (2x)
- Bestekrek in bovenkorf
- Verplaatsbare bestekkorf in onderkorf
- Geleerde anti-slip beschermstrips in bovenkorf
- Korf-stopper: voorkomt dat onderste korf afwijkt
- Starttijdkeuze 1-24 uur
- EcoSilence Drive: meest energiezuinige en stille motortechnologie
- Akoestisch signaal bij einde programma
- Kinderbeveiliging: push-to-open 2x
- Afwasmiddelherkenning
- AquaStop: Bosch garantie in geval van waterschade - gedurende de levensduur van het apparaat

#### **Toebehoren:**

- Incl. roestvrijstalen decoratie strips
- Zelfreinigend filtersysteem met 3-voudig gegolfd filter
- Incl. dampbescherming voor werkblad
- Trechter voor zout

#### **Technische specificaties:**

- Afmetingen (hxbxd): 86.5 x 59.8 x 55 cm
- Materiaal kuip: roestvrij staal

<sup>1</sup> Schaal van energie-efficiëntieclassen van A tot G

<sup>2</sup> Energieverbruik in kWh per 100 cycli (in programma Eco 50 °C)

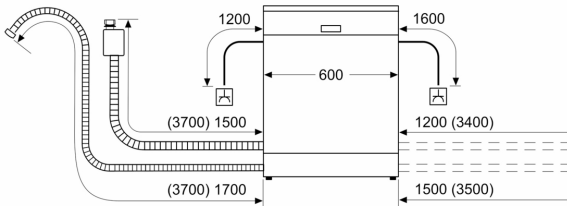
<sup>3</sup> Waterverbruik in liters per cyclus (in programma Eco 50 °C)

<sup>4</sup> Duur van het programma Eco 50 °C

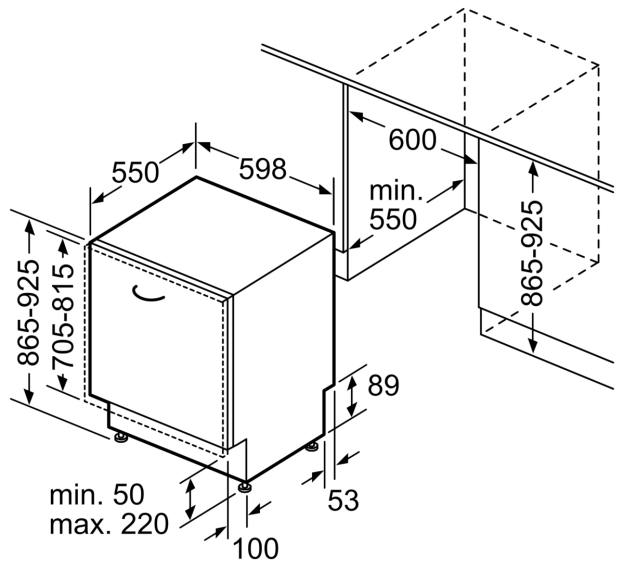
\* De diverse garantiemogelijkheden zijn te vinden op de garantiepagina.

**Serie 8, Volledig geïntegreerde vaatwasser, 60 cm, XXL (extra hoog), VarioScharnier (geschikt voor IKEA keukens) SBT8TB801E**

Afmeting in mm



☆ stopcontact  
 ( ) Waarde met verlengingsset



Afmeting in mm