

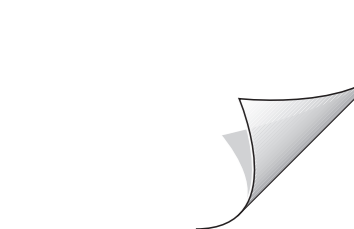
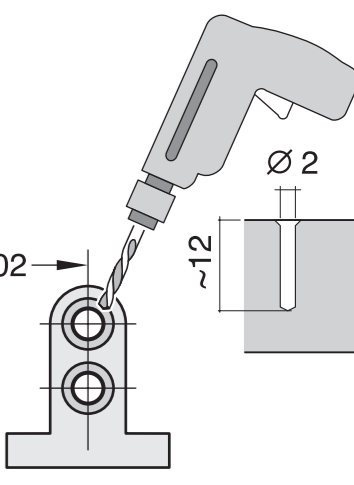
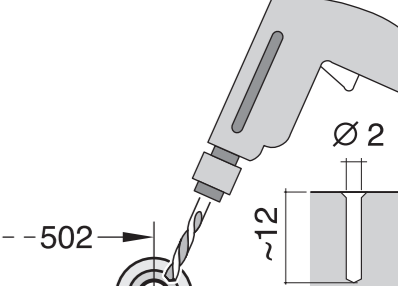
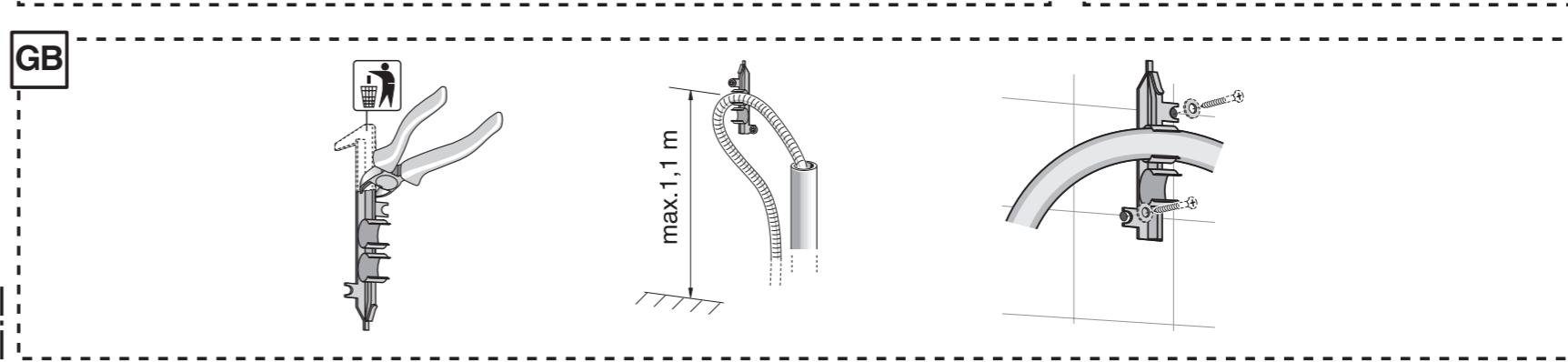
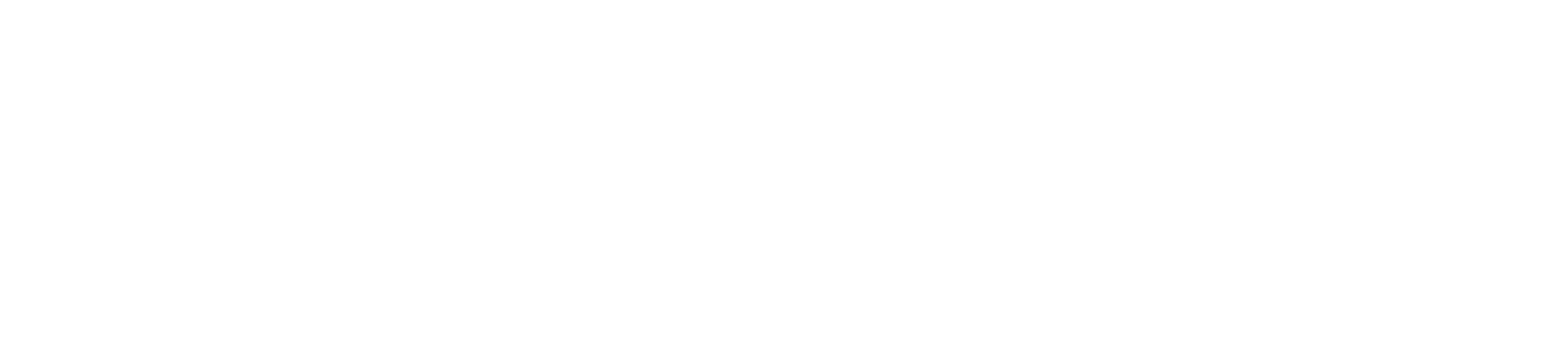
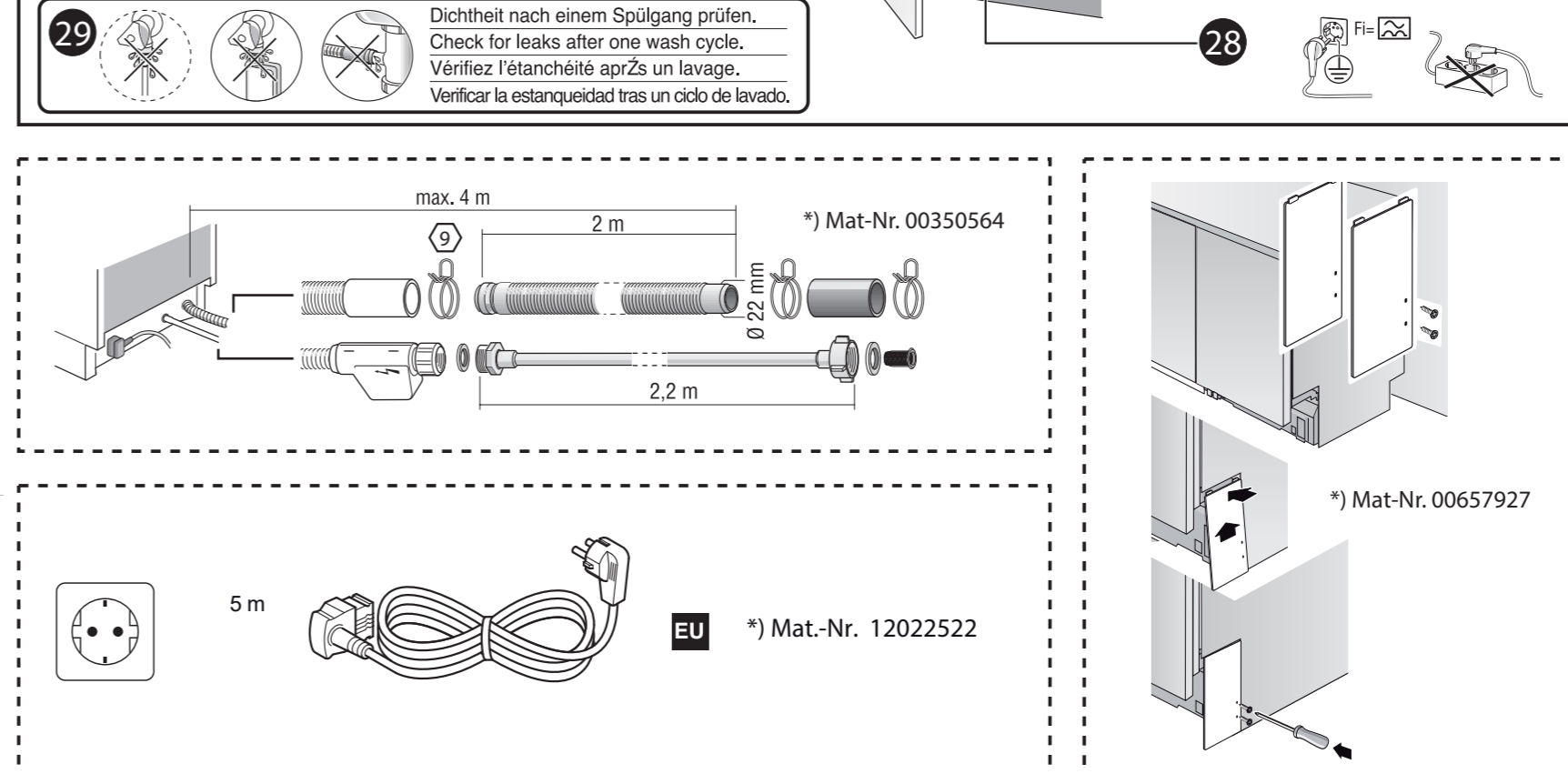
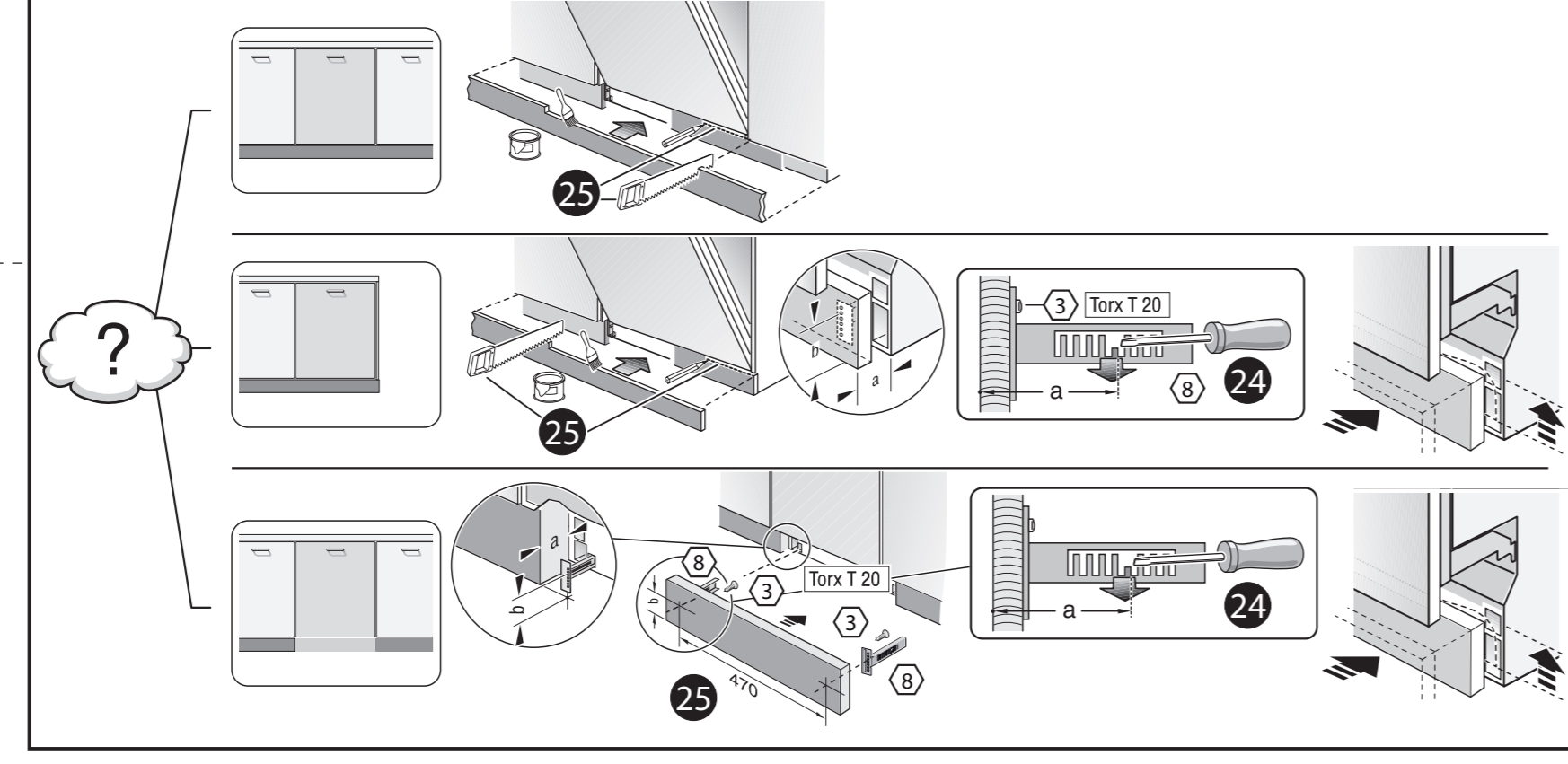
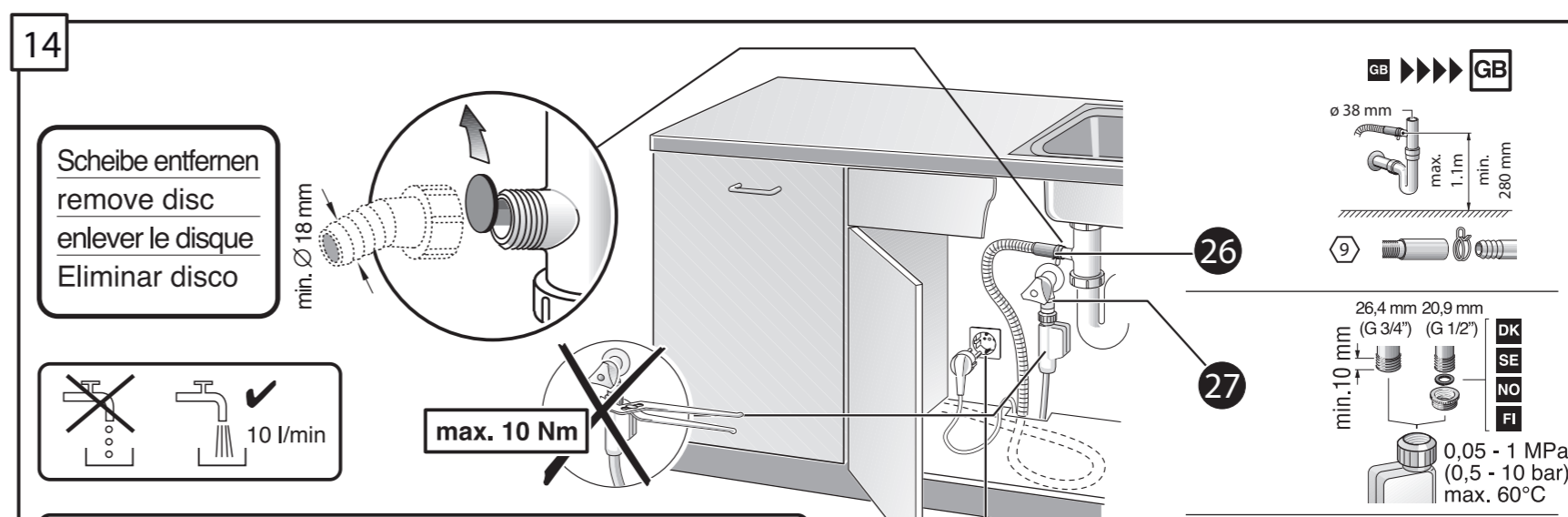
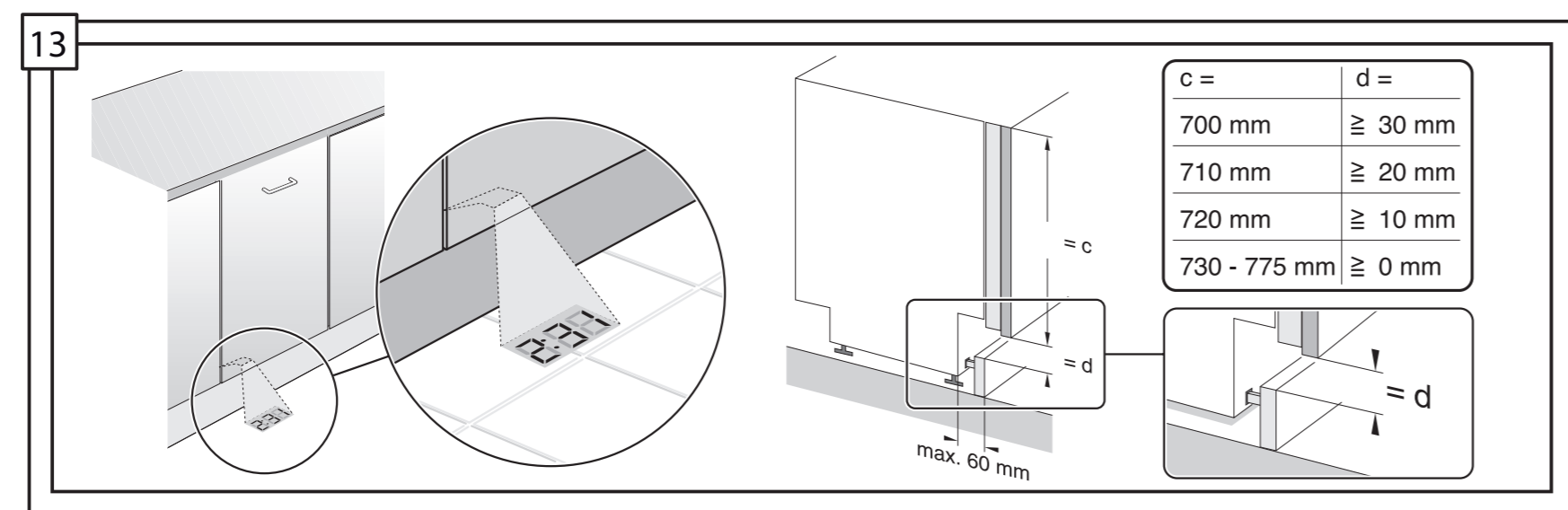
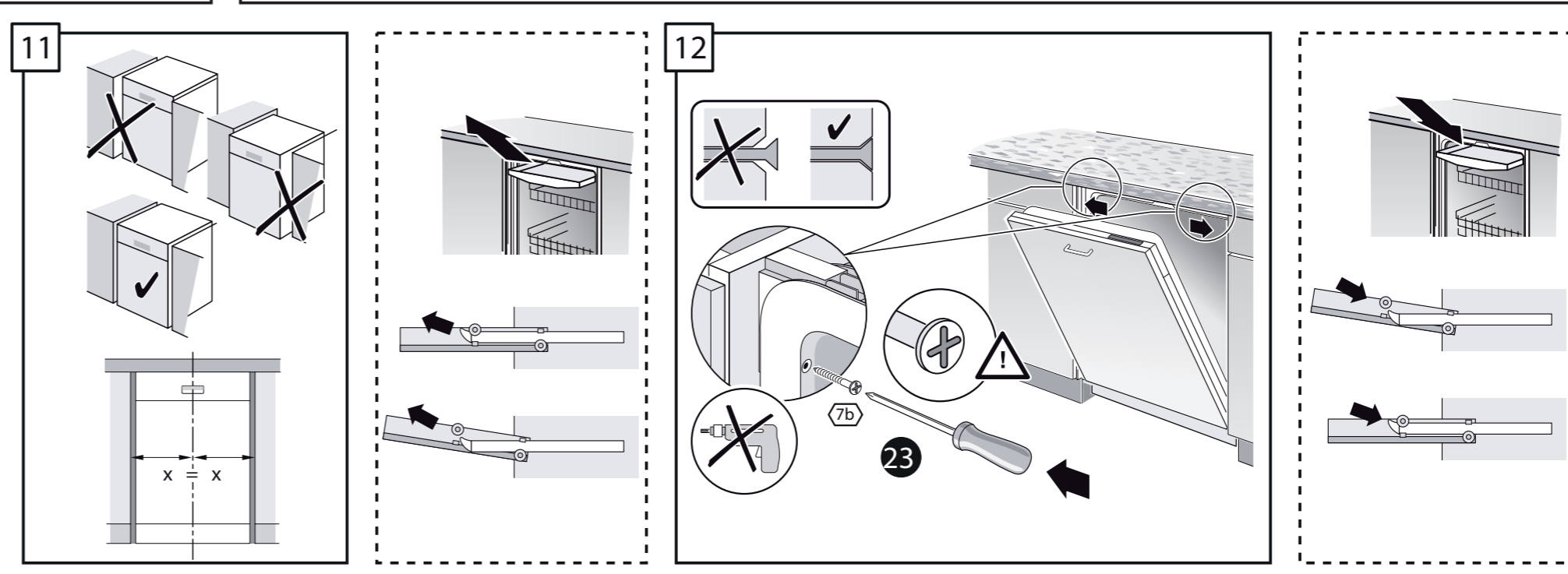
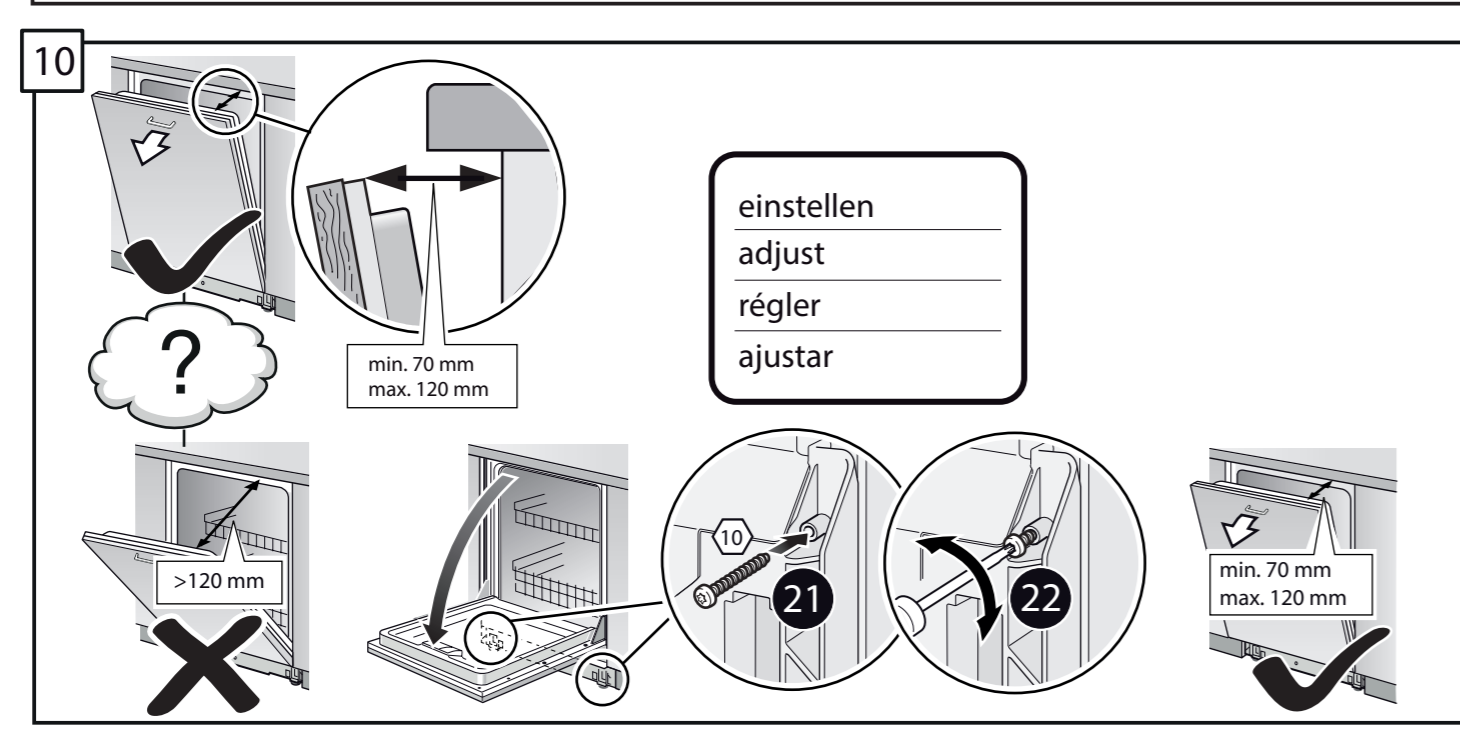
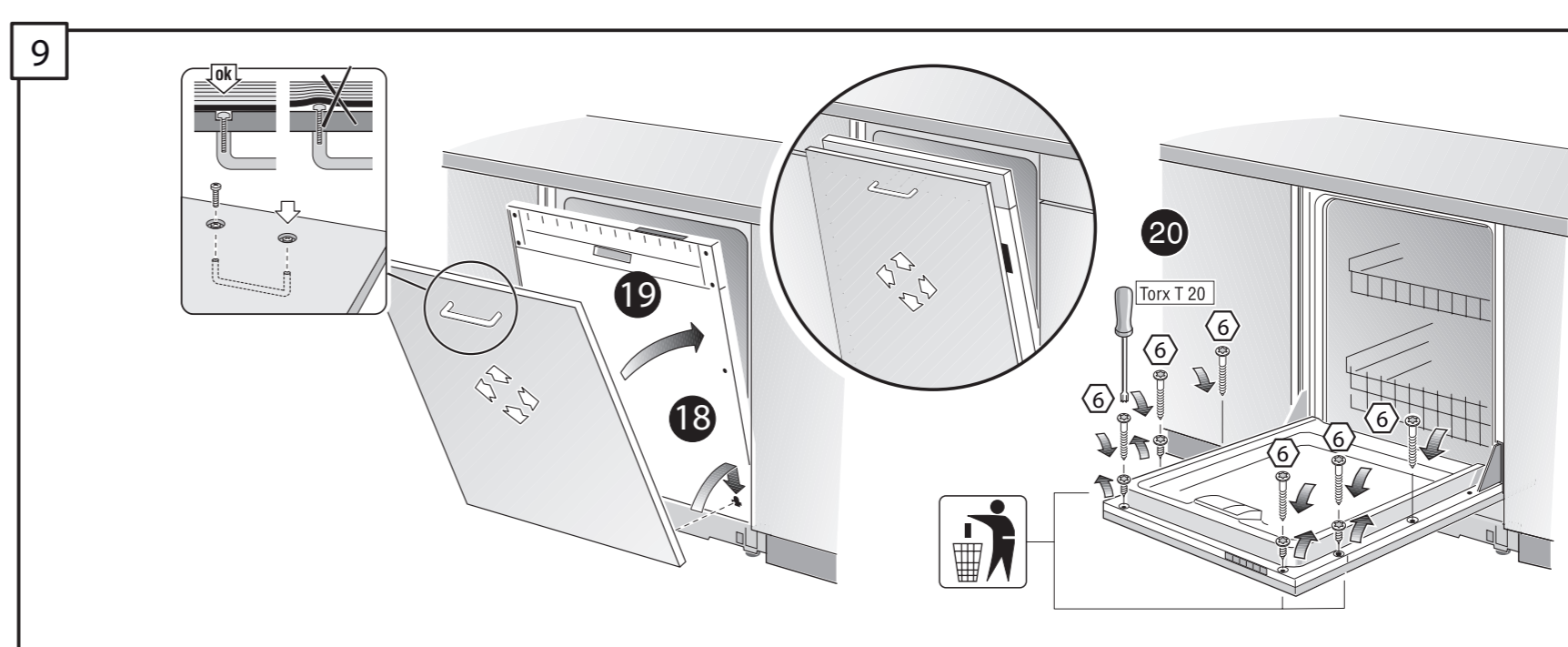
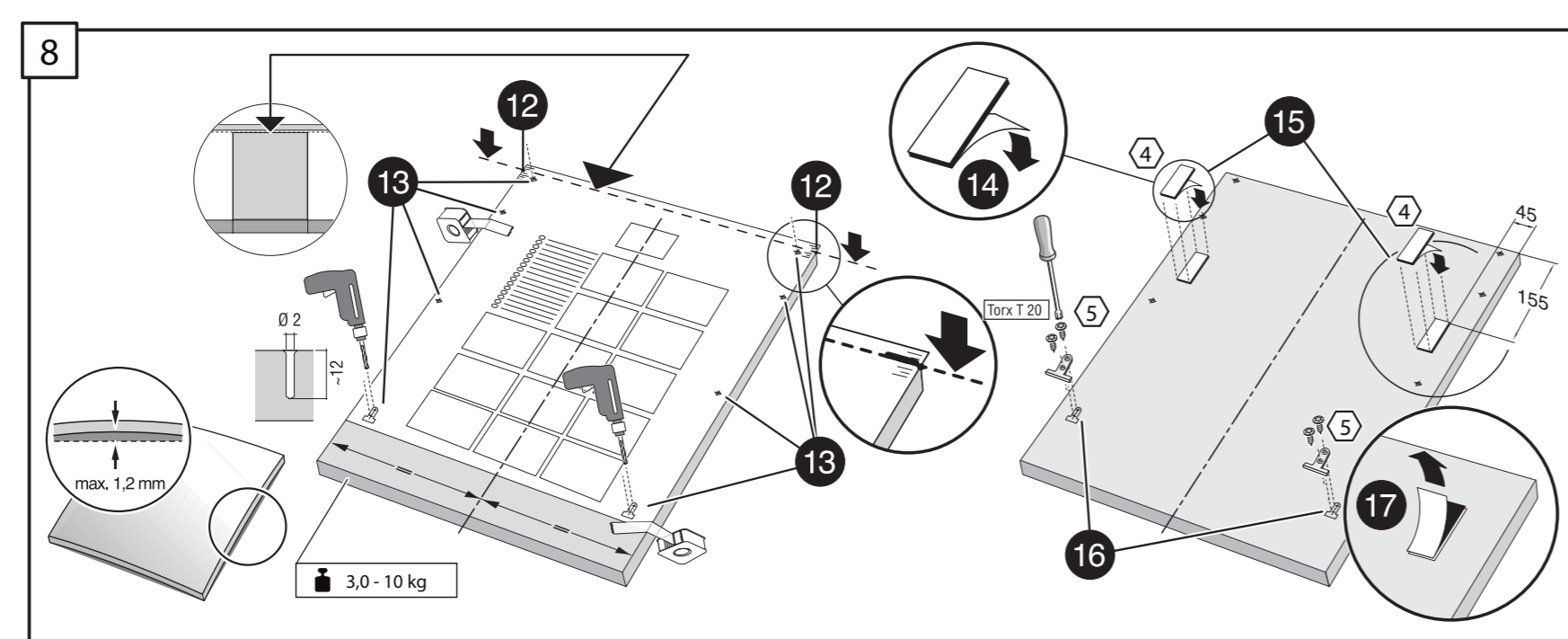
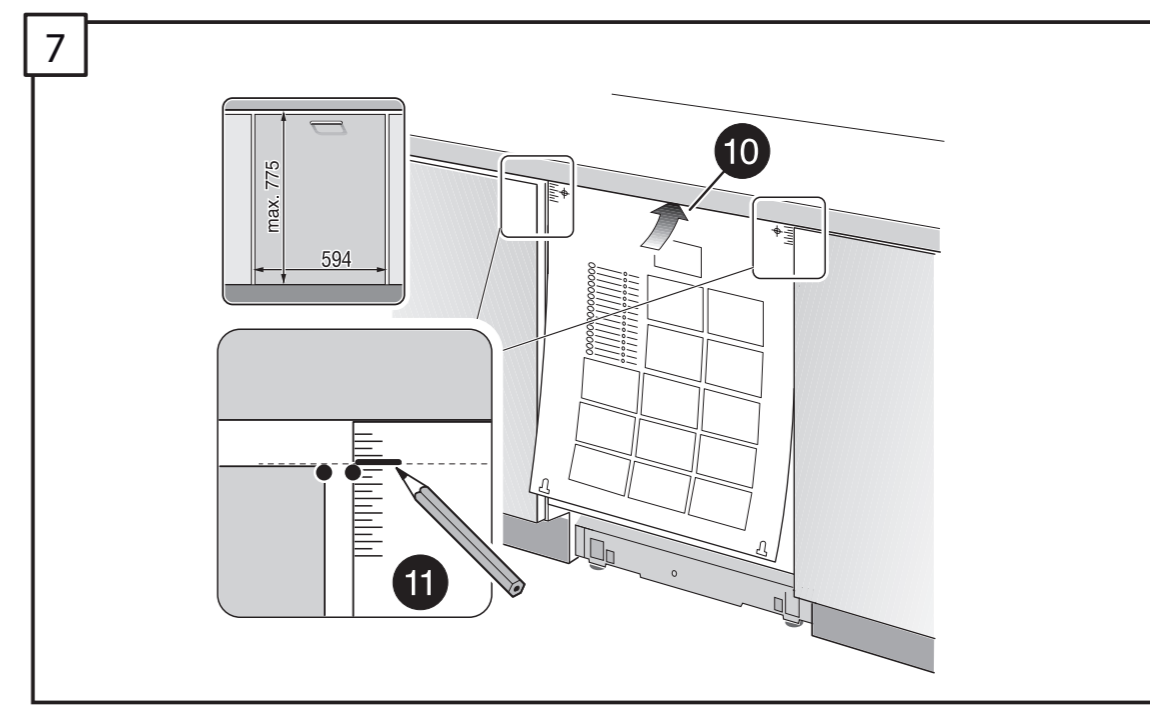
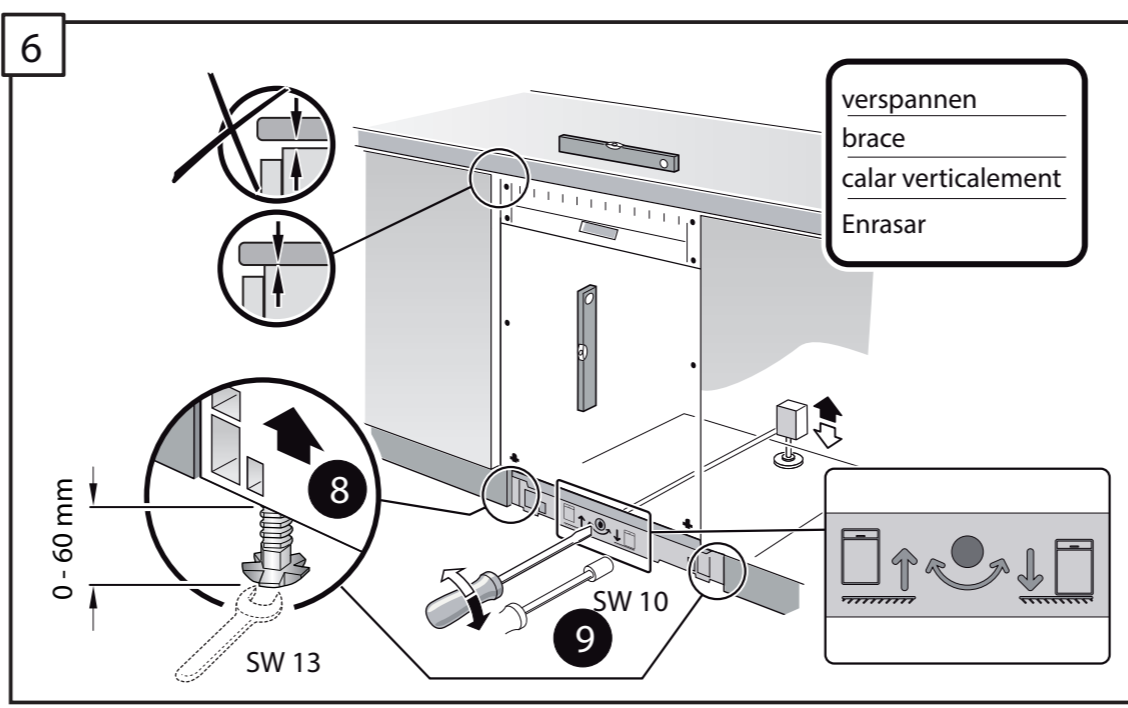
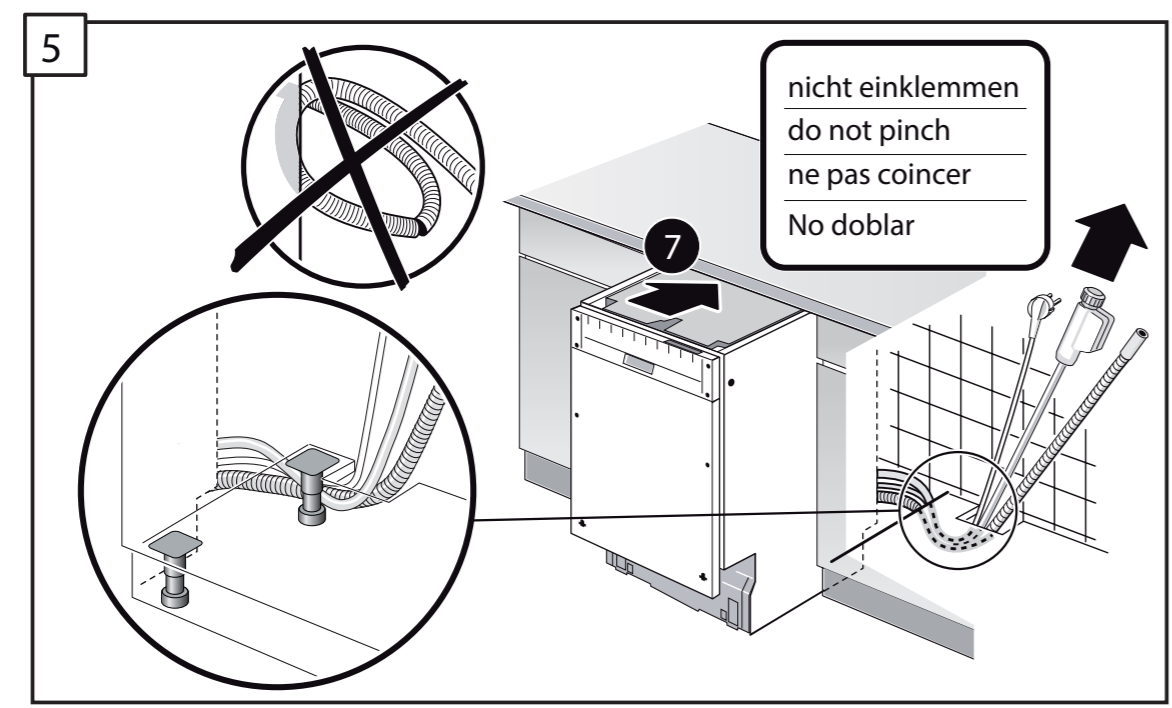
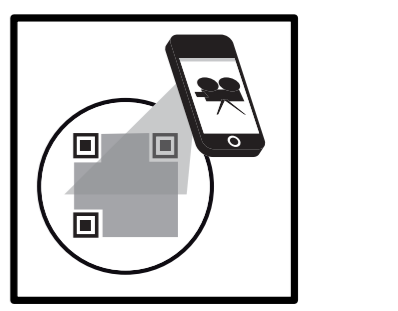
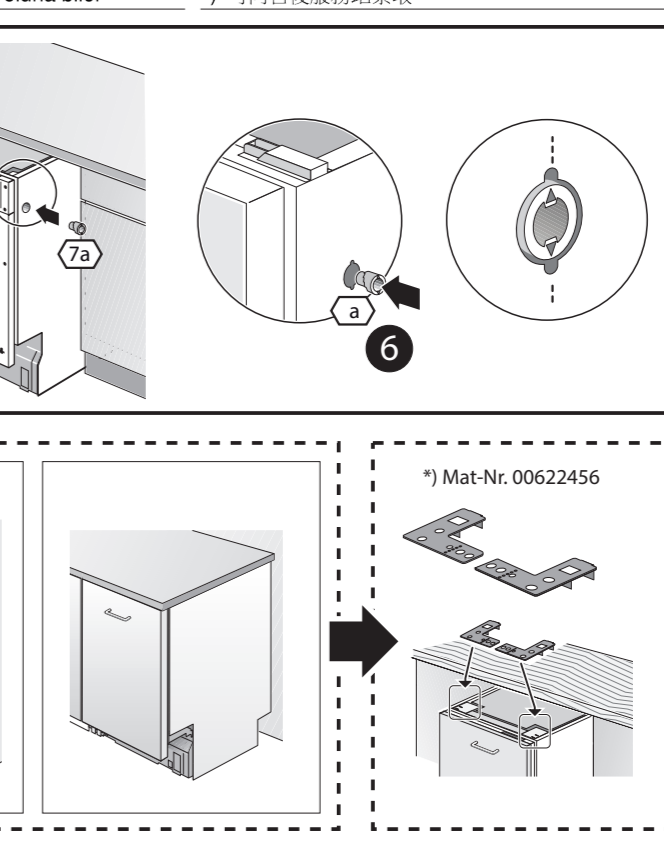
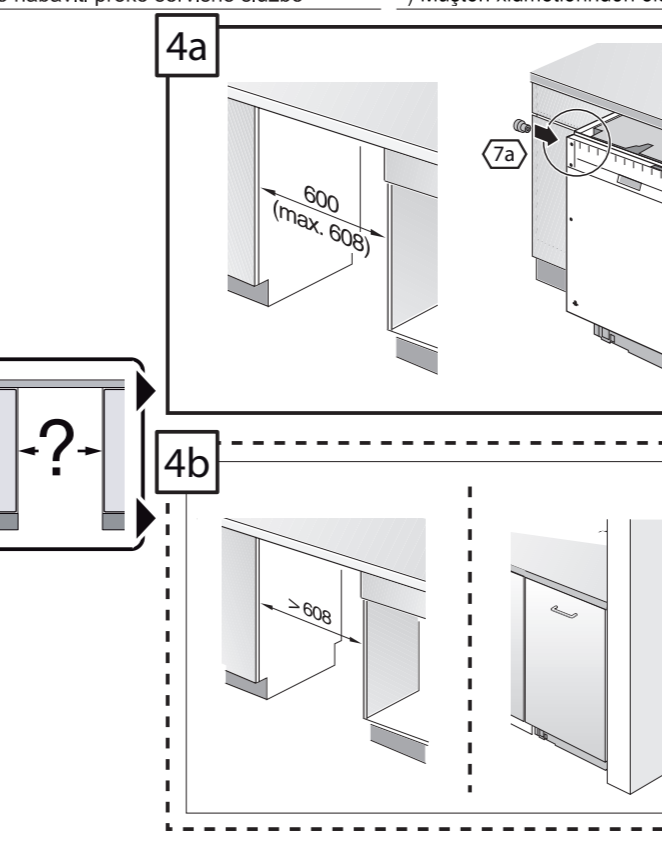
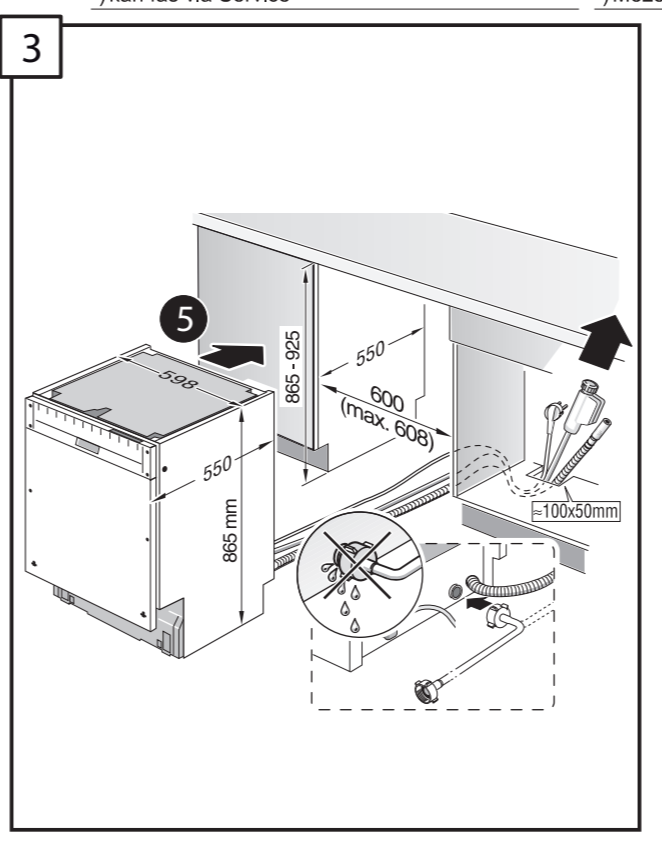
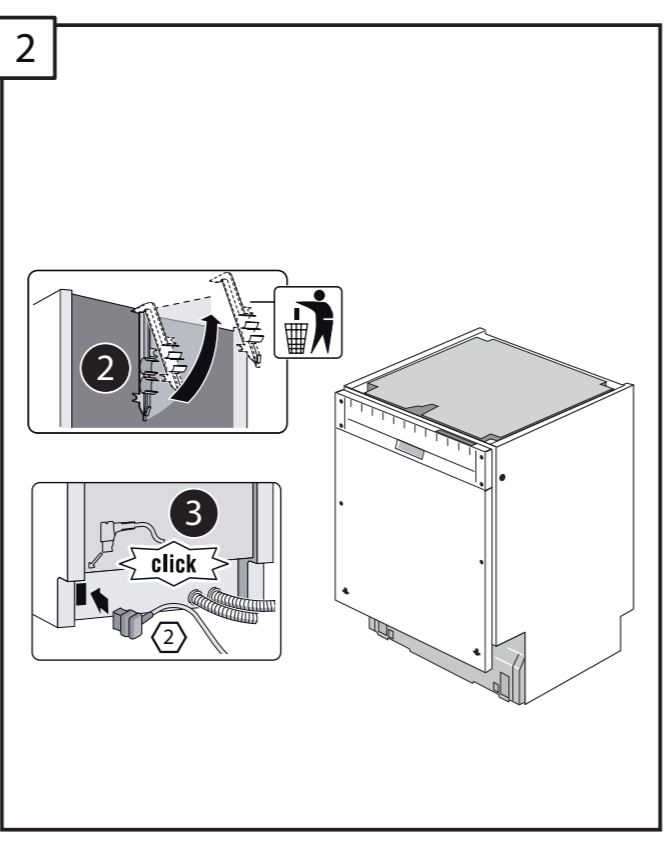
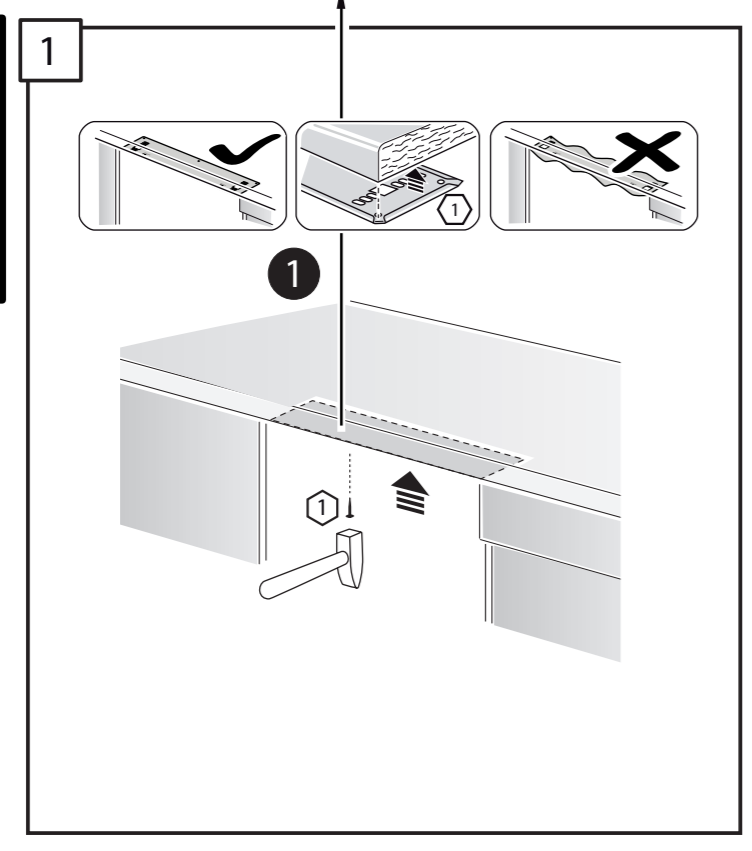
GV 6xx Voll-H - 86,5 cm 9001 865 028 (0304)

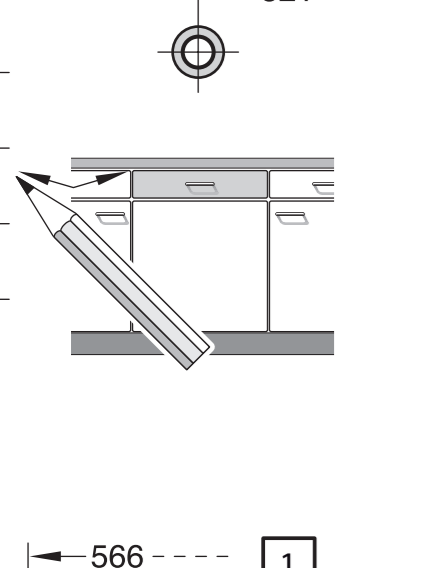
- de** Montageanleitung
 *) Über Kundendienst erhältlich
en Installation instructions
 *) Available from customer service
fr Notice de montage
 *) Disponible par le biais du service après-vente
nl Montagevoorschrift
 *) Tegen meerjij bij de Servisedienst verkrijgbaar
it Istruzioni per il montaggio
 *) Disponibile presso il servizio assistenza clienti
es Instrucciones de montaje
 *) Se puede adquirir a través del Servicio de Asistencia Técnica Oficial de la marca
pt Instruções de montagem
 *) Pode ser adquirido nos nossos Serviços Técnicos
el Οδηγίες τοποθέτησης
 *) Διαθέσιμες από την υπηρεσία τεχνικής εξυπηρέτησης πελατών
lv Montājs kārtuvu
 *) Yetiktil servīsa ūzerinden alināblir
sv Monteringsanvisning
 *) kan fås via Service

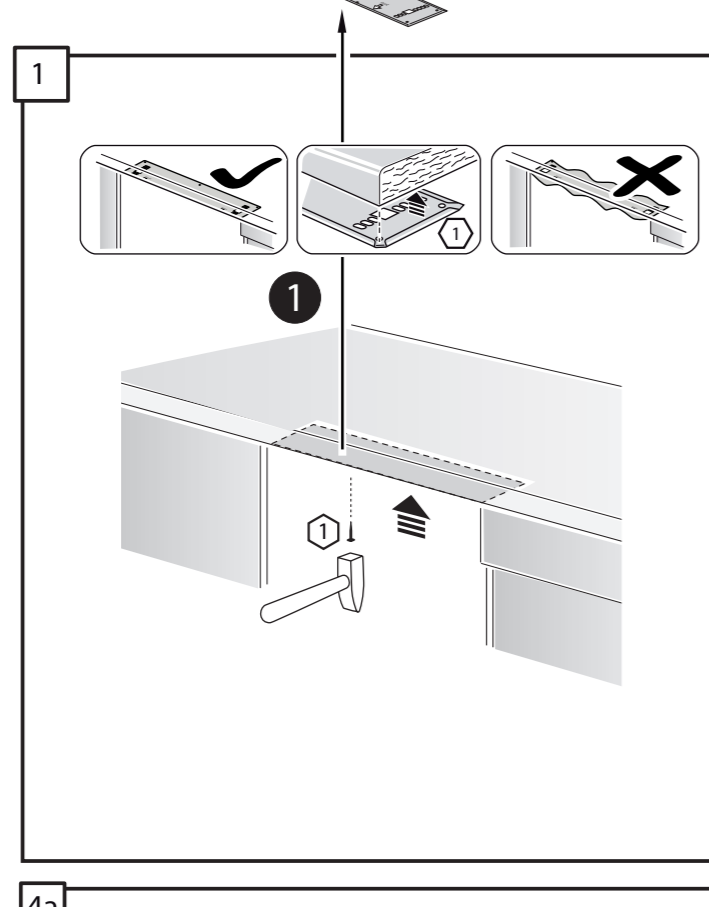
- de** Monteringsanvisning
 *) Låsko på kundservice
da Monteringsvejledning
 *) Kan købes hos serviceafdelingen
fi Asennusohje
 *) Saatavissa huoltopalvelusta
cs Montážní návod
 *) K dispozici přes servisní službu
sk Návod na montáž
 *) Dostaneľa v službe zákazníkom
pl Instrukcja montażu
 *) Do uzyskania w punkcie serwisowym
hu Szerelési utasítás
 *) A vevőszolgálaton keresztül kapható:
ru Инструкция по монтажу
 *) Инструкция по монтажу
uk Інструкція з монтажу
 *) Можна отримати через сервісну службу
hr Uputa za montažu
 *) može dobiti kod službe održavanja
sr Uputstvo za montažu
 *) Može se nabaviti preko servisne službe

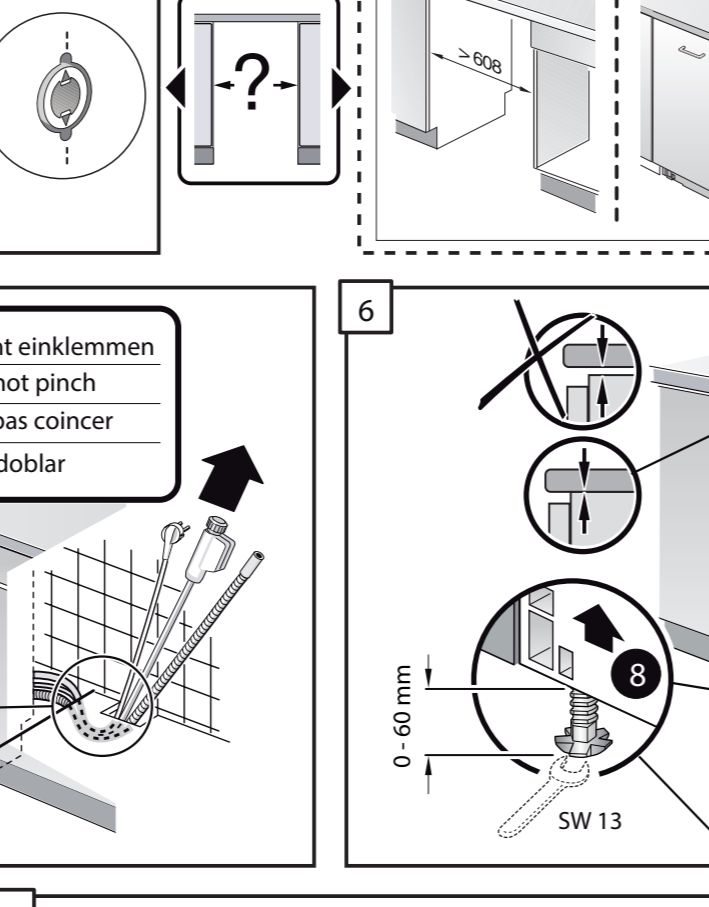
- sl** Navodilo za montažo
 *) Lahko nabavite v servisni službi
mk Упутство за монтажа
 *) се добива преку службата за купувачи
sq Udhëzues për montim
 *) Sigurohet nëpërmjet servisit
ca Monteeinstruções
 *) Kiosque atendimento ao cliente
lv Montāšanas pamācība
 *) Var saņemt servisa dienestā
lt Instrukcija pėmėnėmė
 *) Kiosque atendimento ao cliente
ko 설치 설명서
 *) 고객서비스 센터에서 구입 가능
zh-tw 安裝說明書
 *) 可向售後服務站索取

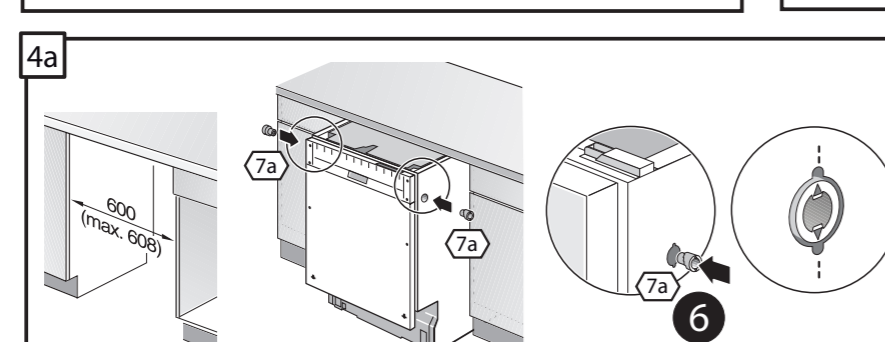
- tr** O'naltış yo'riqonması
 *) mızozlarga xızmat ko'rsatılısh markazıda mavjud
kn ಸಂಚಿತ ಸೇವಾ ಕೇಂದ್ರದ ಮೂಲಕ
 *) ಲಭಿಸಬಹುದು
uk Ръководство за монтаж
 *) предоставя се от службата за обслужаване на клиентите
fa راهنمای مونتاژ
 *) از مرکز خدمات پس از فروش تهیه فرمایید
es Instrucciones de montaje
 *) Se puede adquirir a través del Servicio de Asistencia Técnica Oficial de la marca
pt Instruções de montagem
 *) Pode ser adquirido nos nossos Serviços Técnicos
el Οδηγίες τοποθέτησης
 *) Διαθέσιμες από την υπηρεσία τεχνικής εξυπηρέτησης πελατών
lv Montājs kārtuvu
 *) Yetiktil servīsa ūzerinden alināblir
sv Monteringsanvisning
 *) kan fås via Service

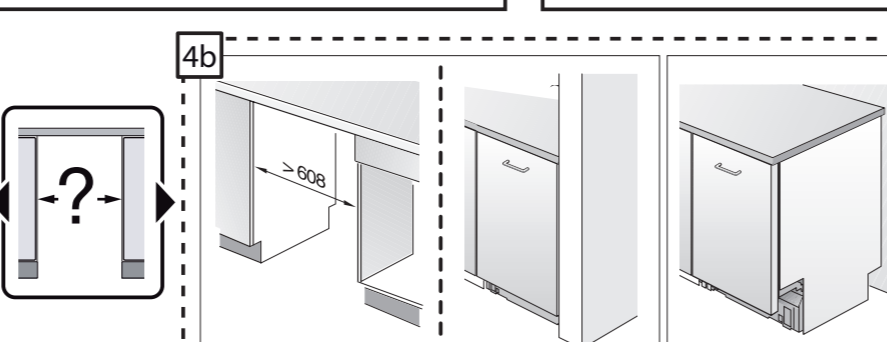


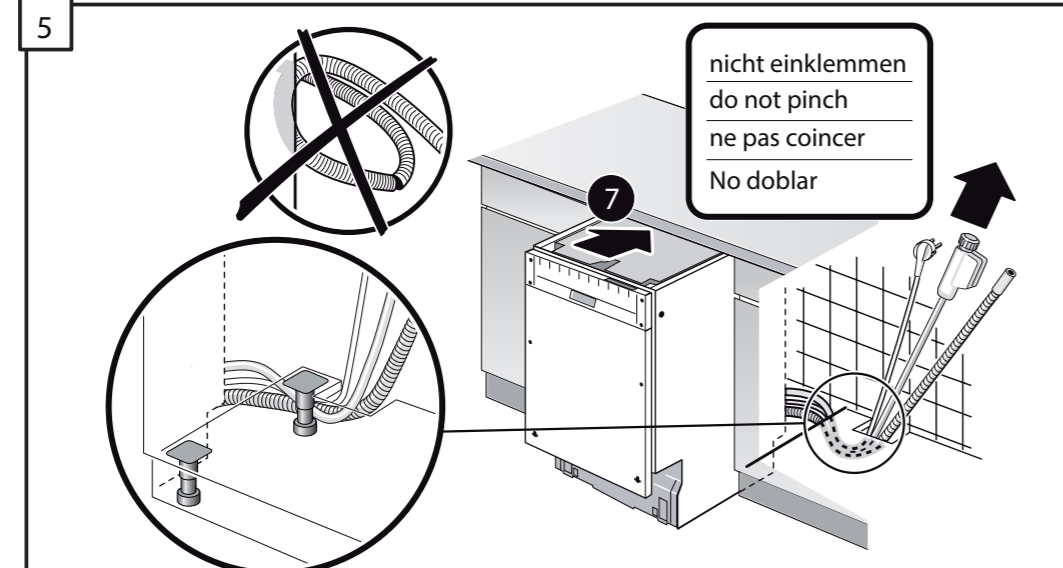
1 

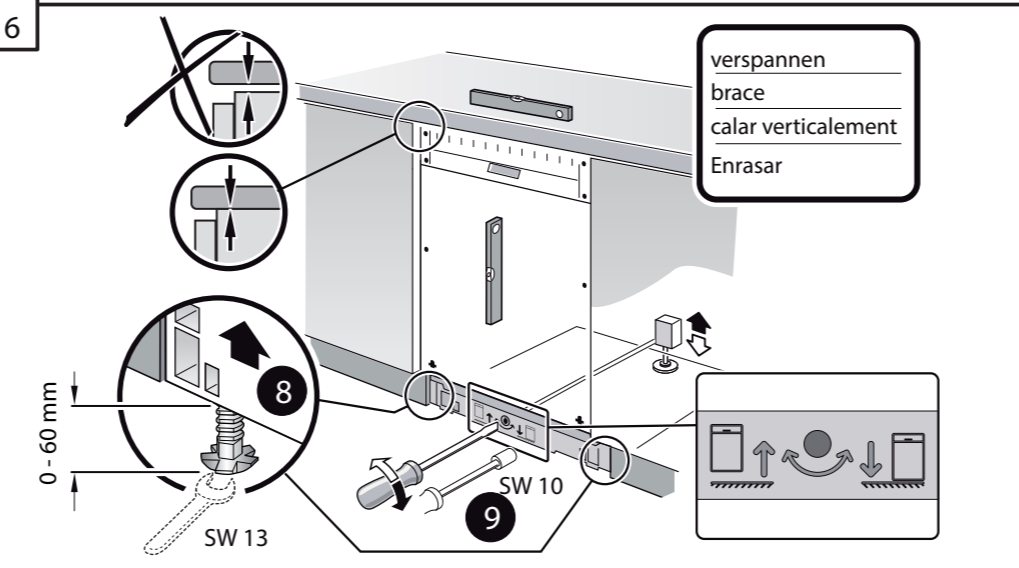
2 

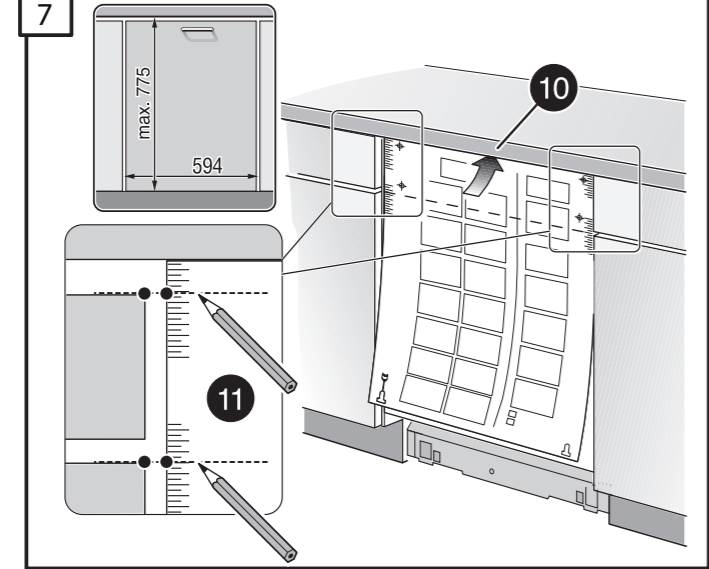
3 

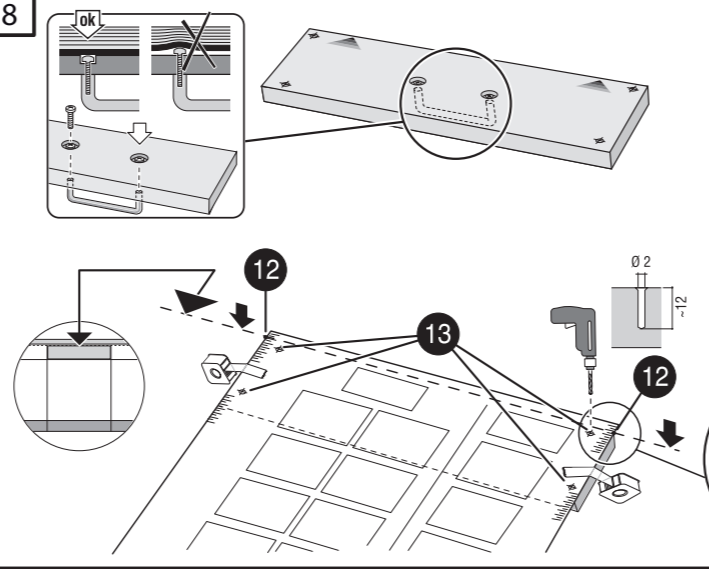
4a 

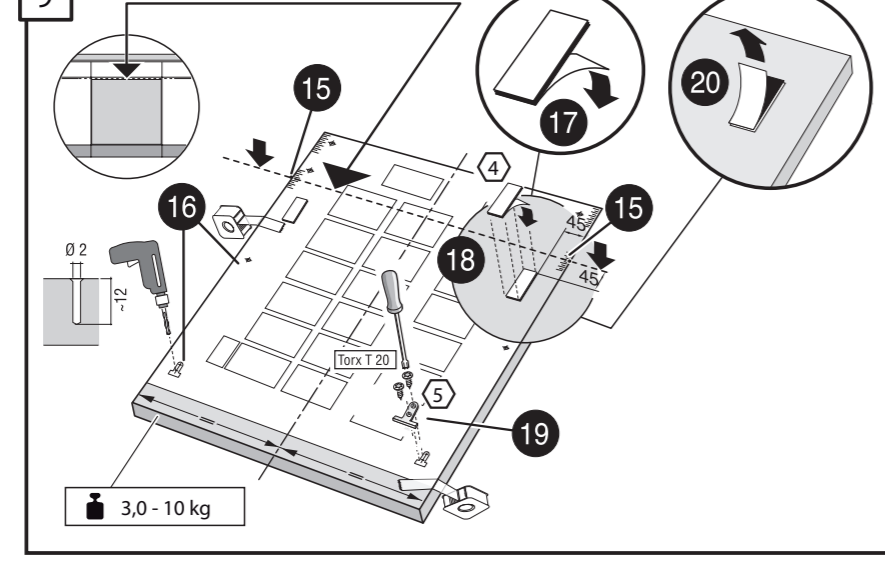
4b 

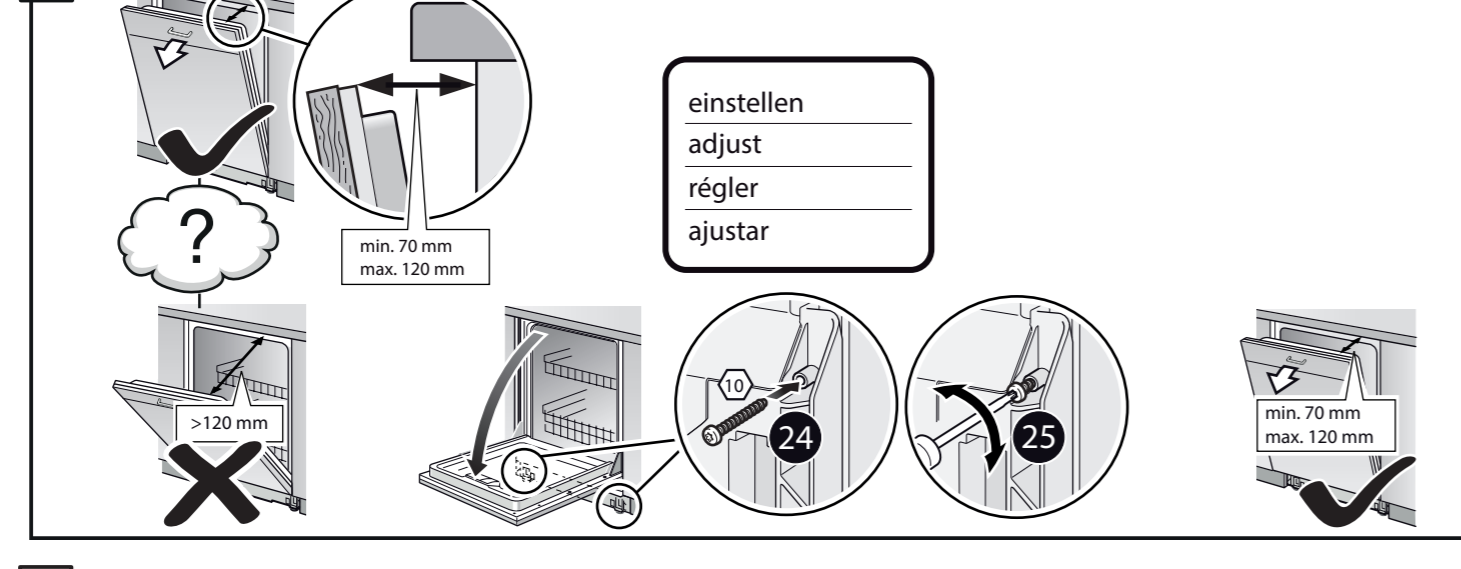
5 

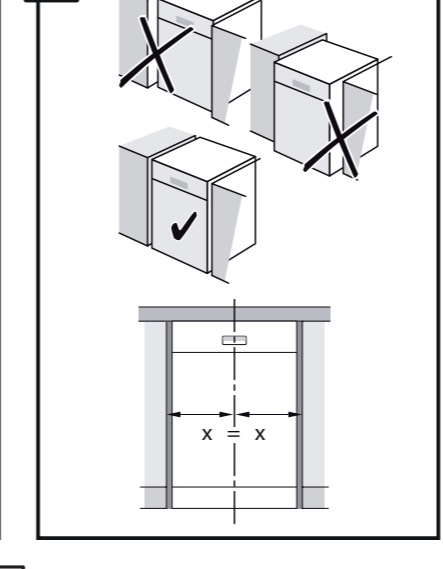
6 

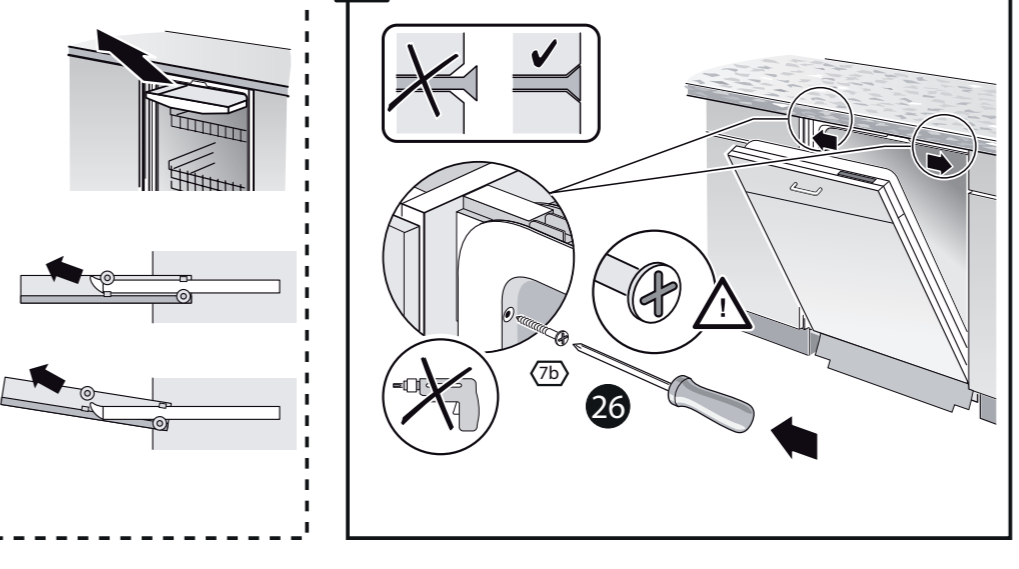
7 

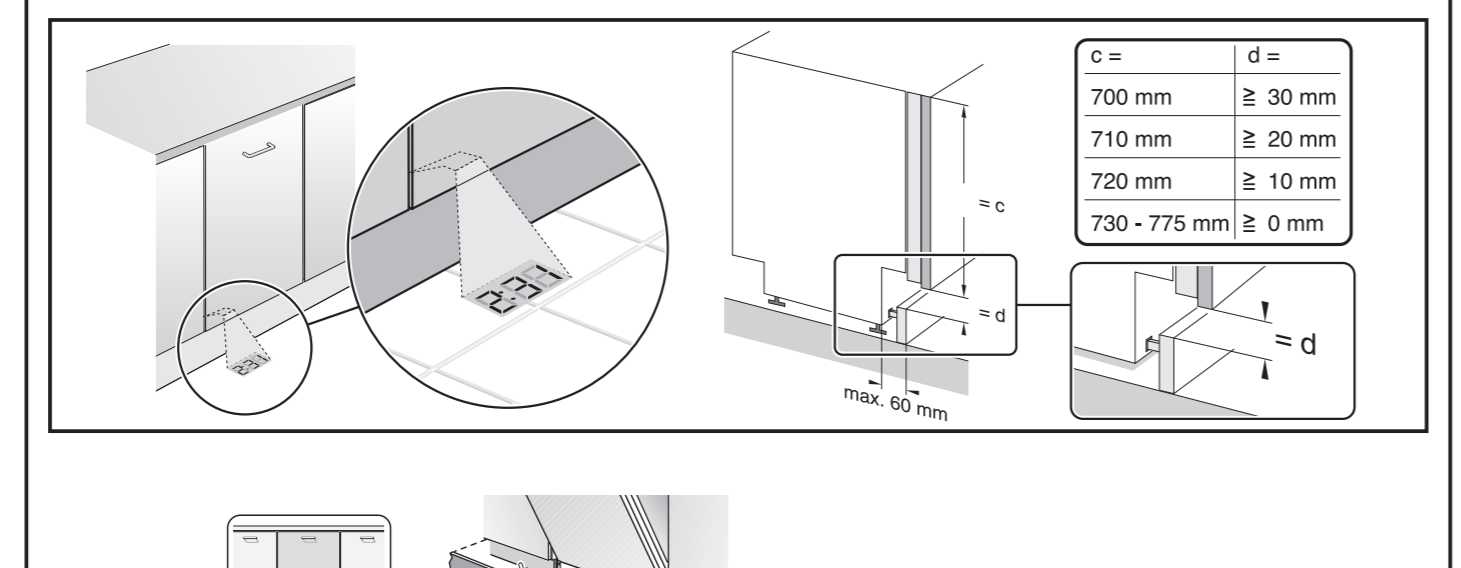
8 

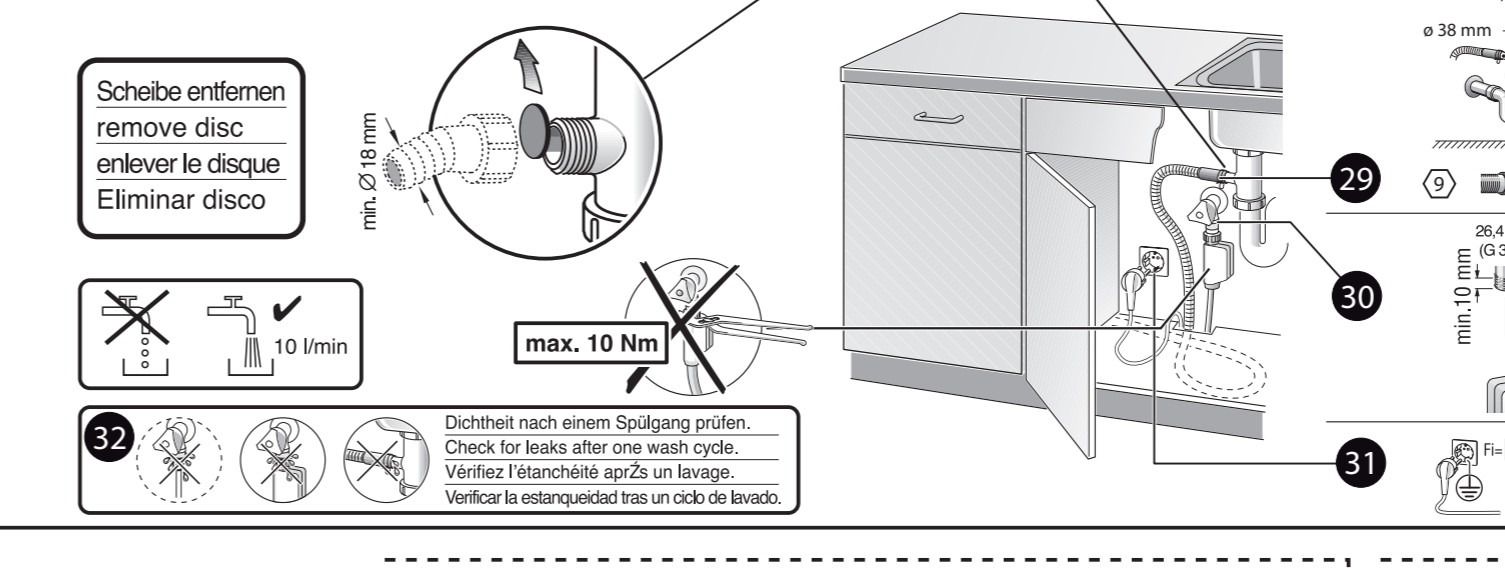
9 

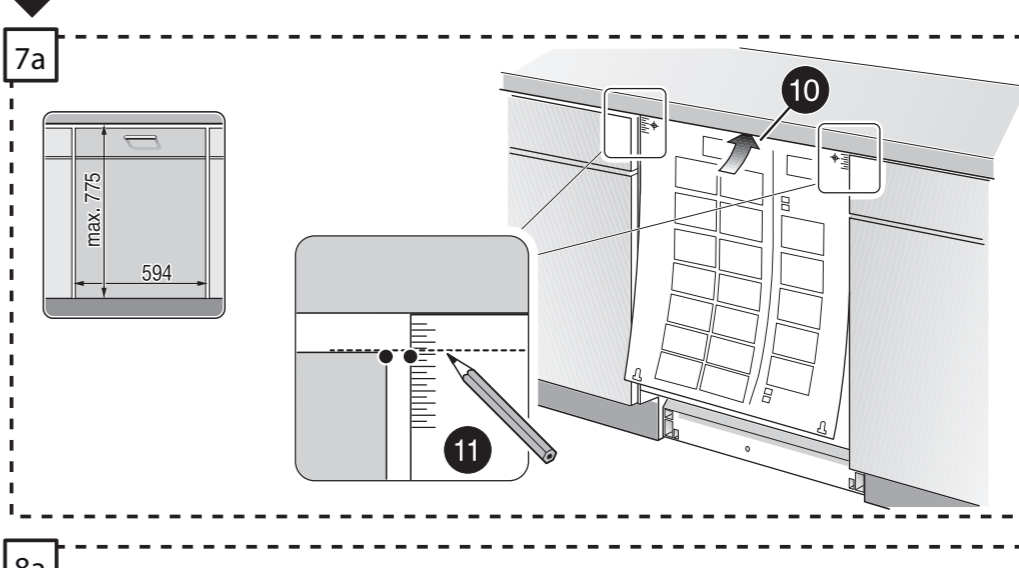
10 

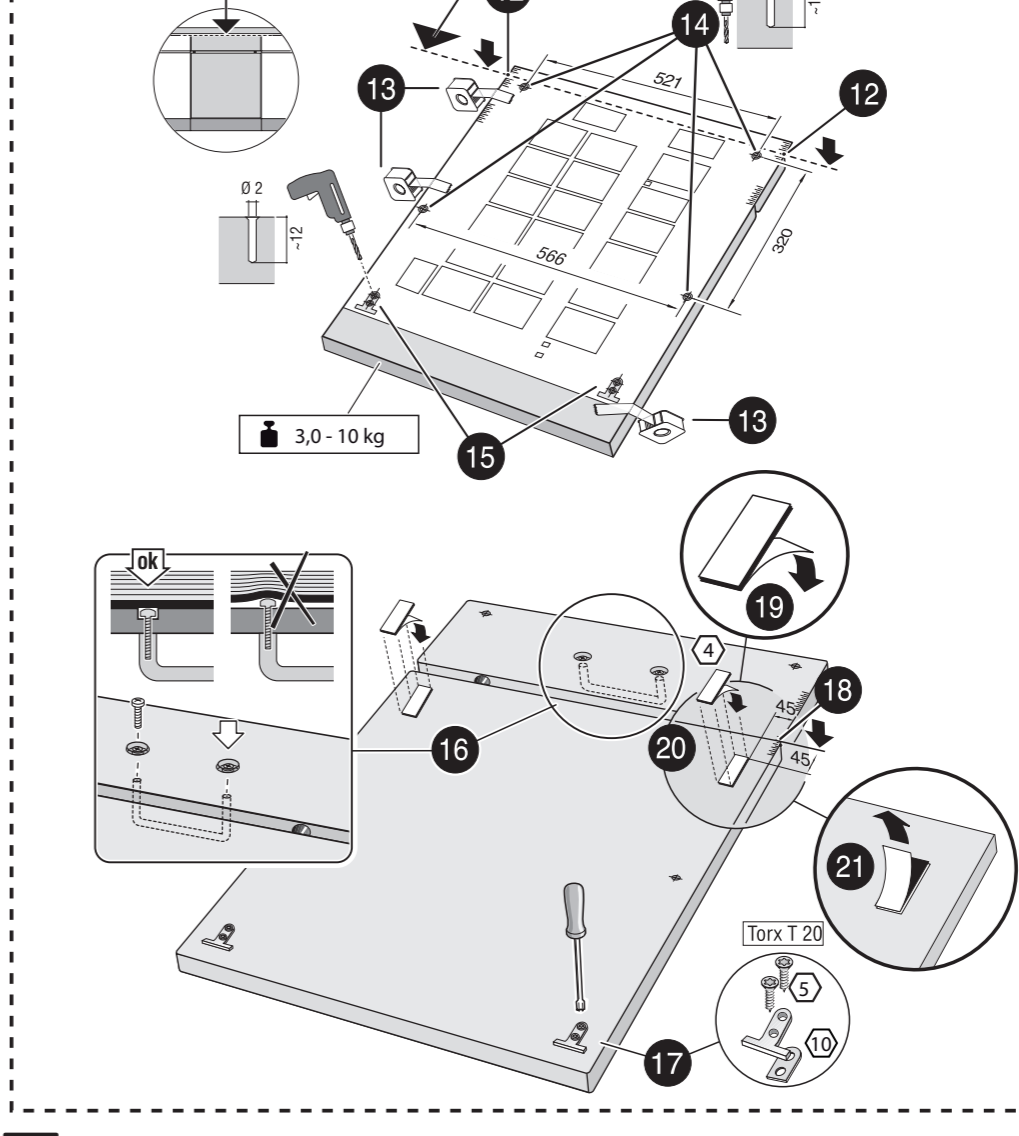
11 

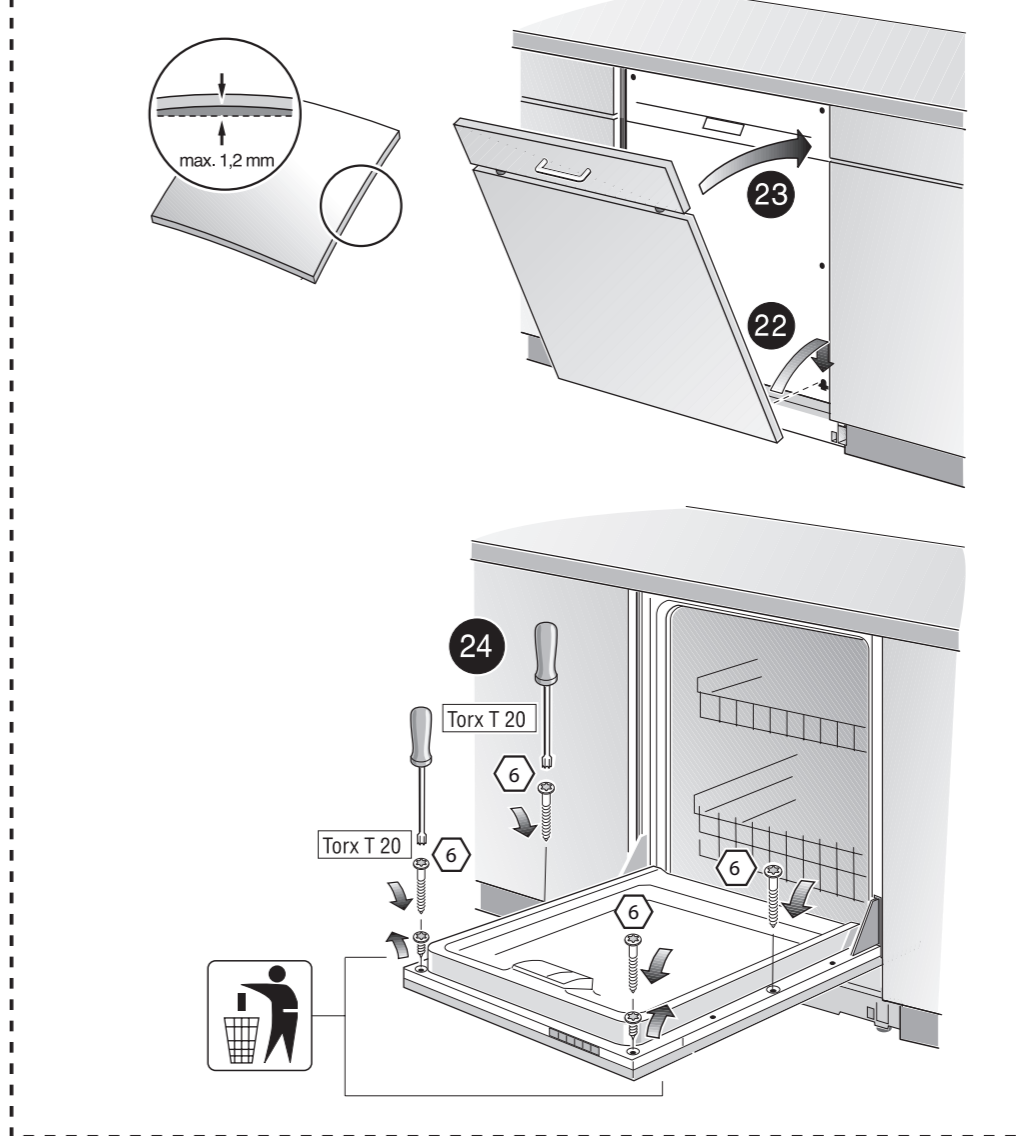
12 


13 


14 

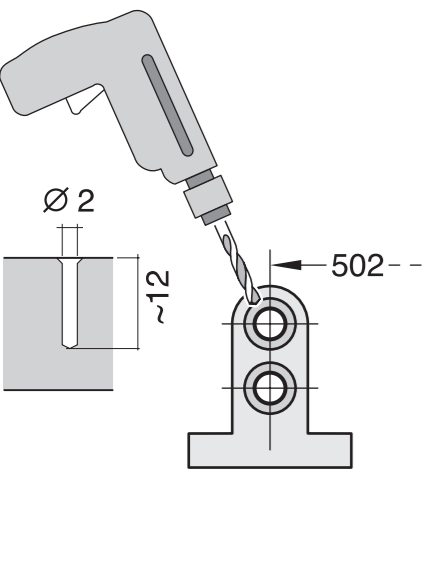
7a 

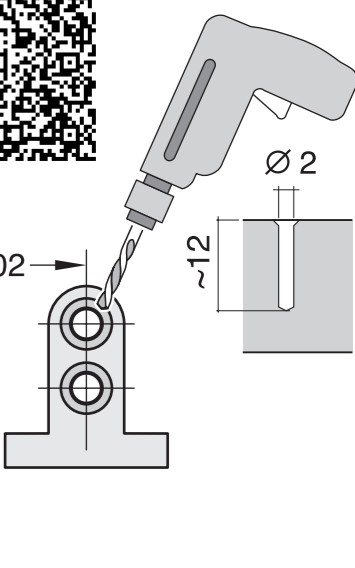
8a 

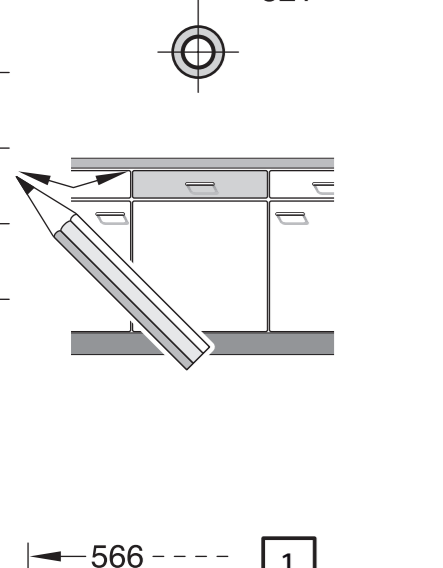
9a 


10 


14 


13 


14 


1 

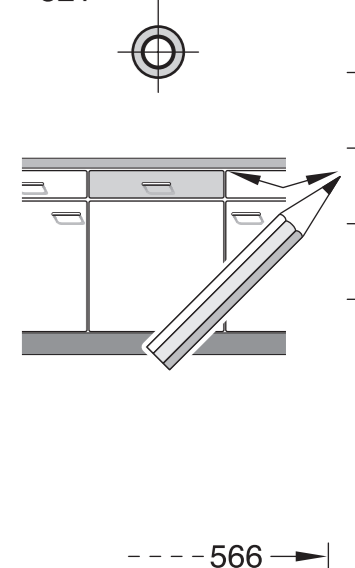
5 


4a 


7 


10 


13 


1 

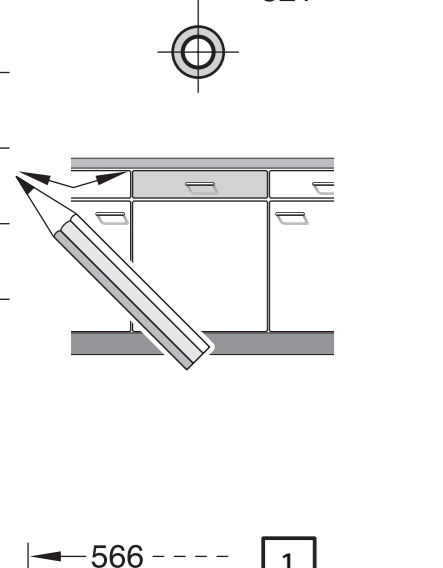
5 


4a 


7 


10 


13 


1 

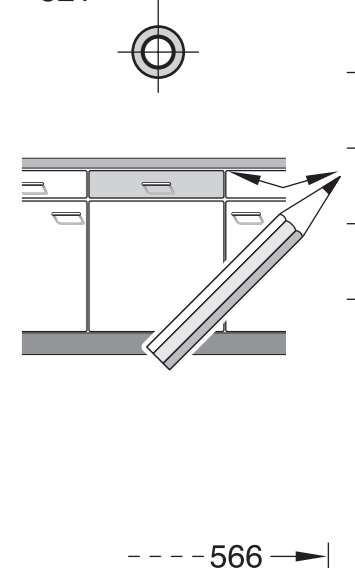
5 


4a 


7 


10 


13 

1 

5 

4a 

7 

10 

13 