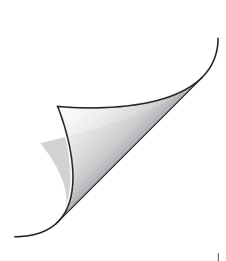
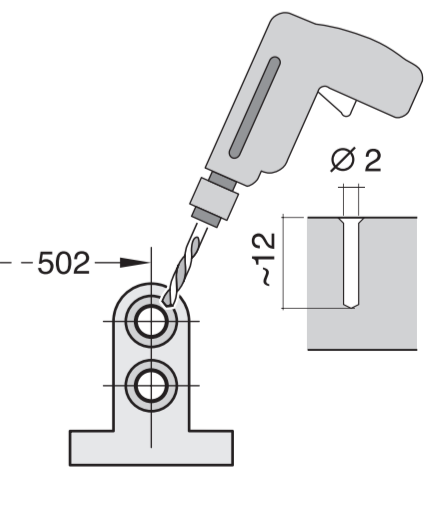
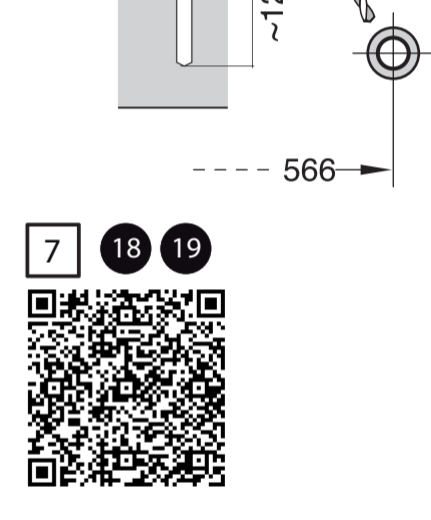
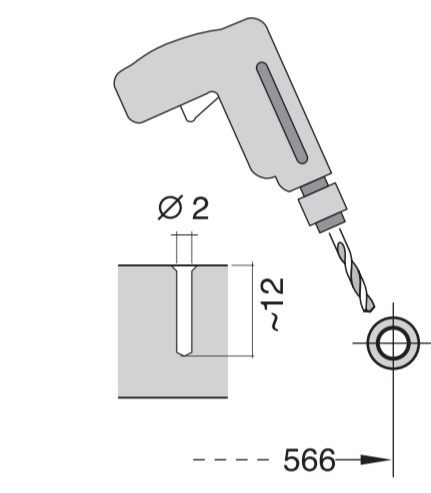
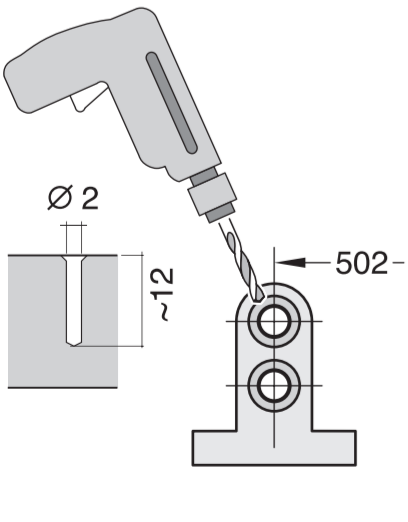
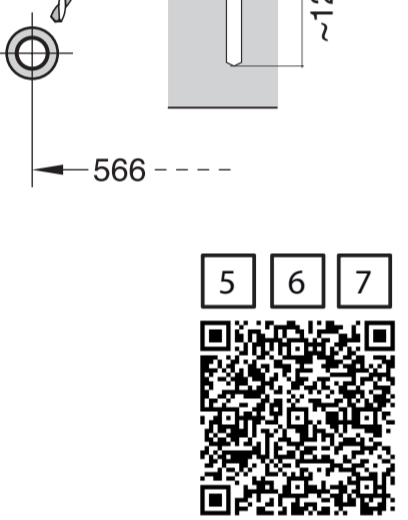
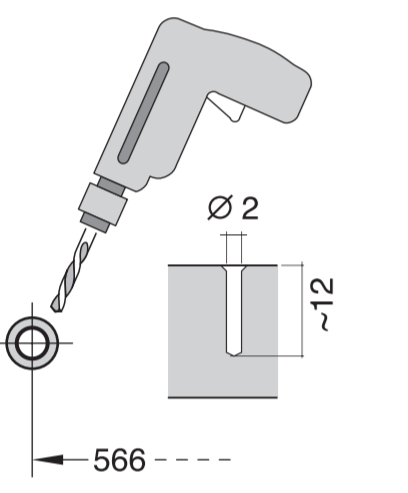
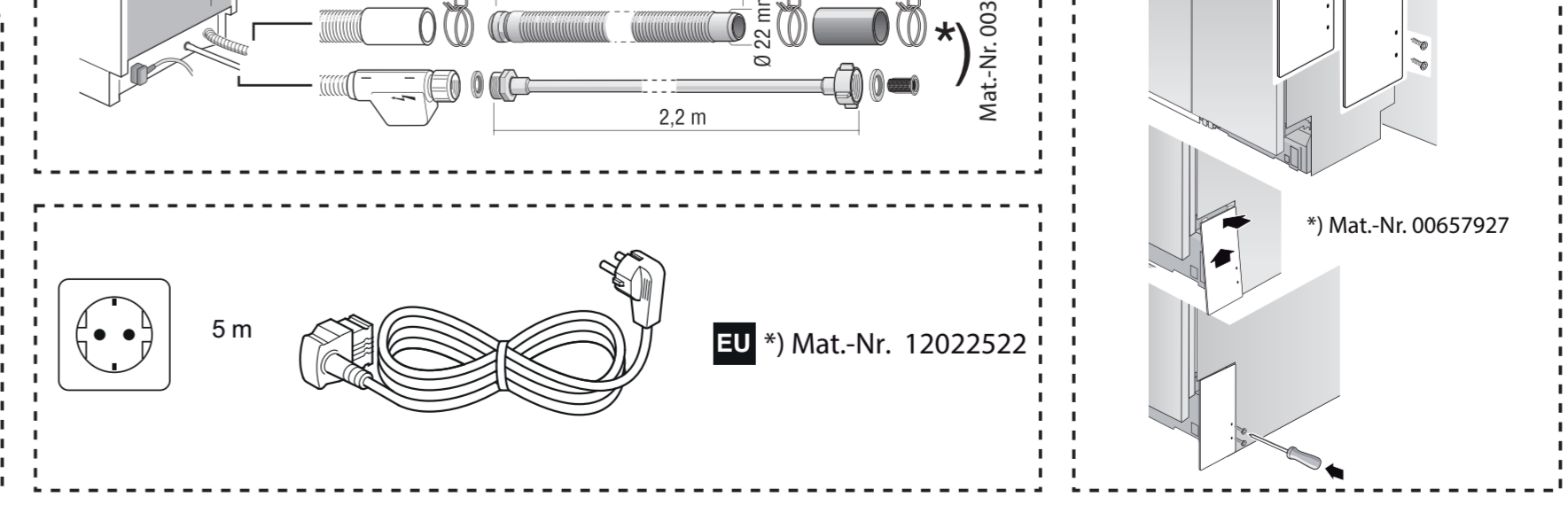
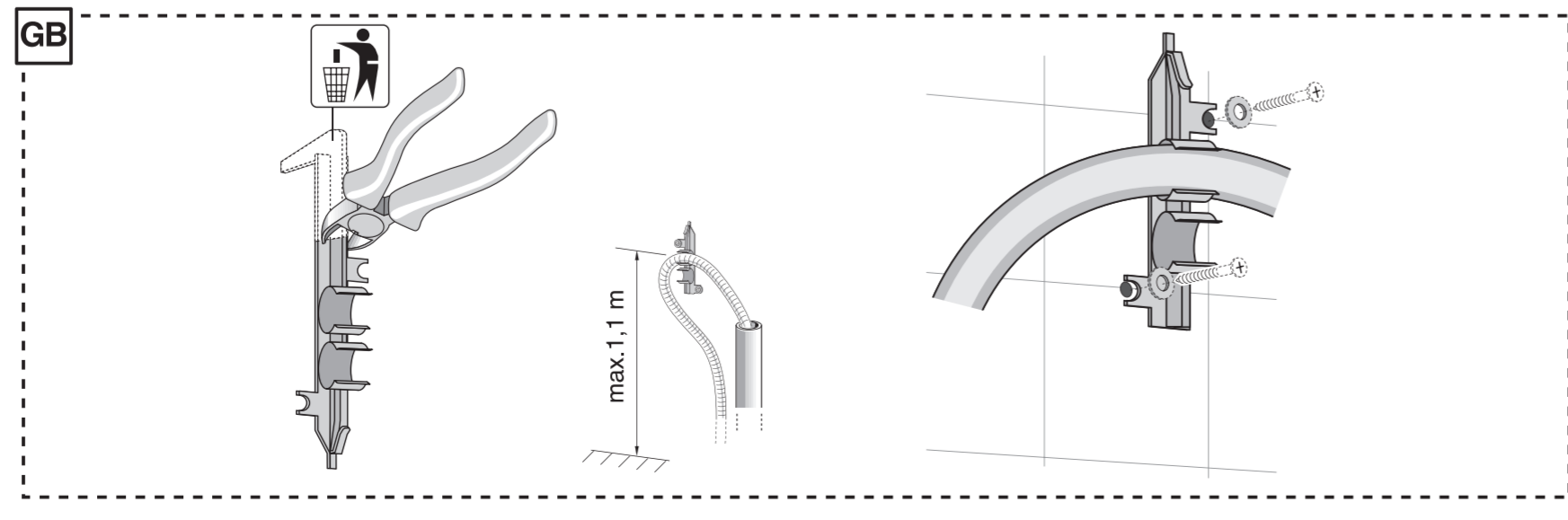
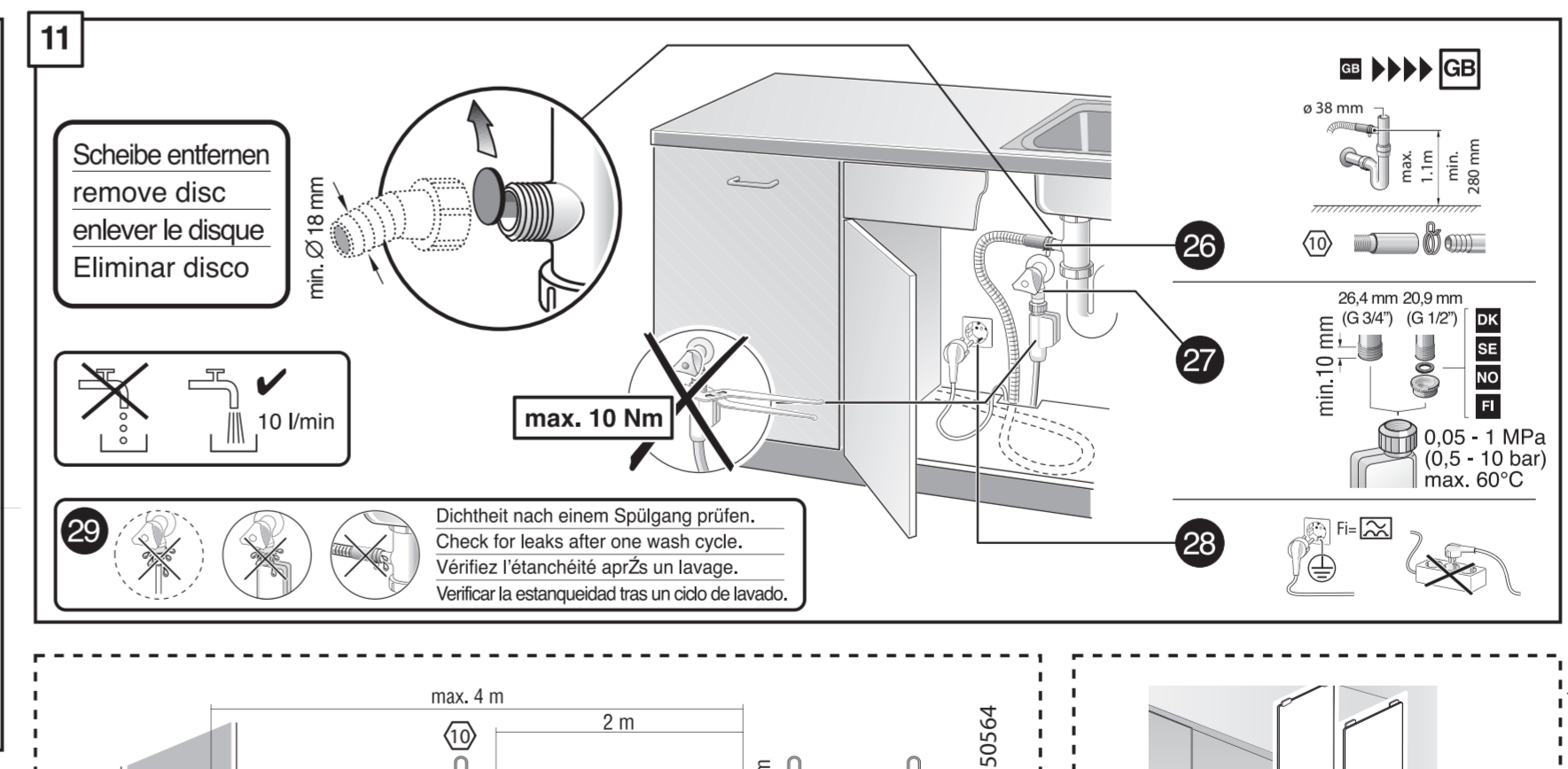
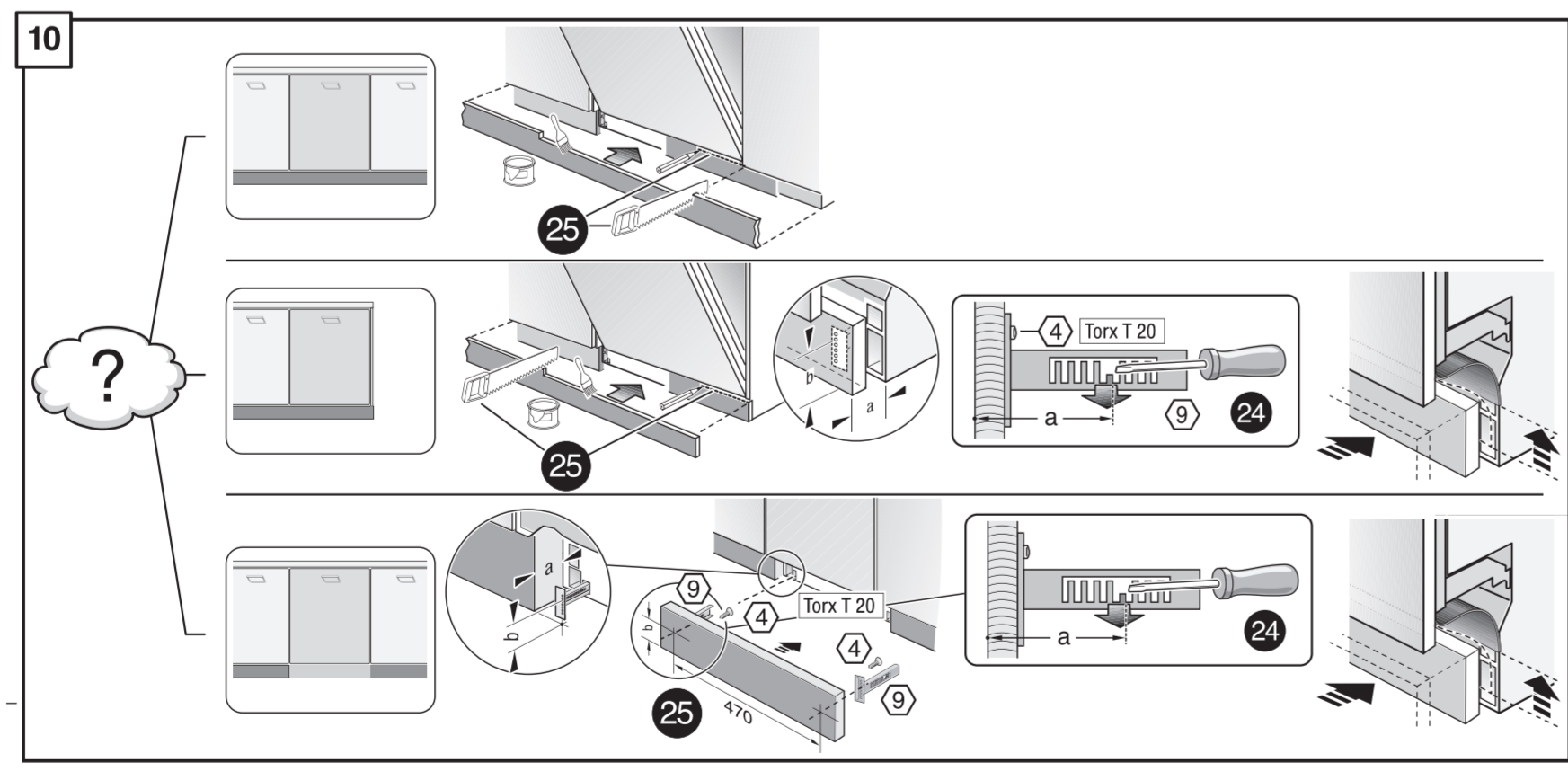
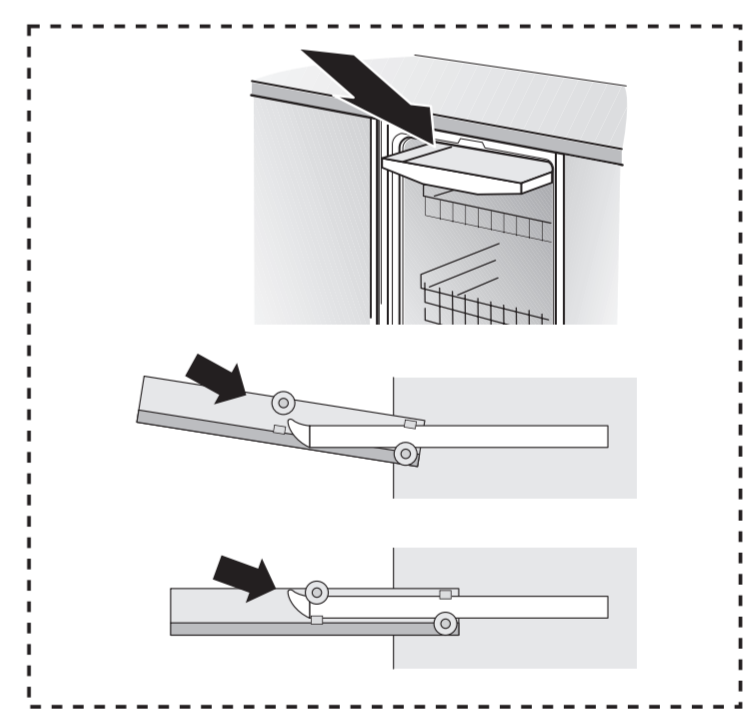
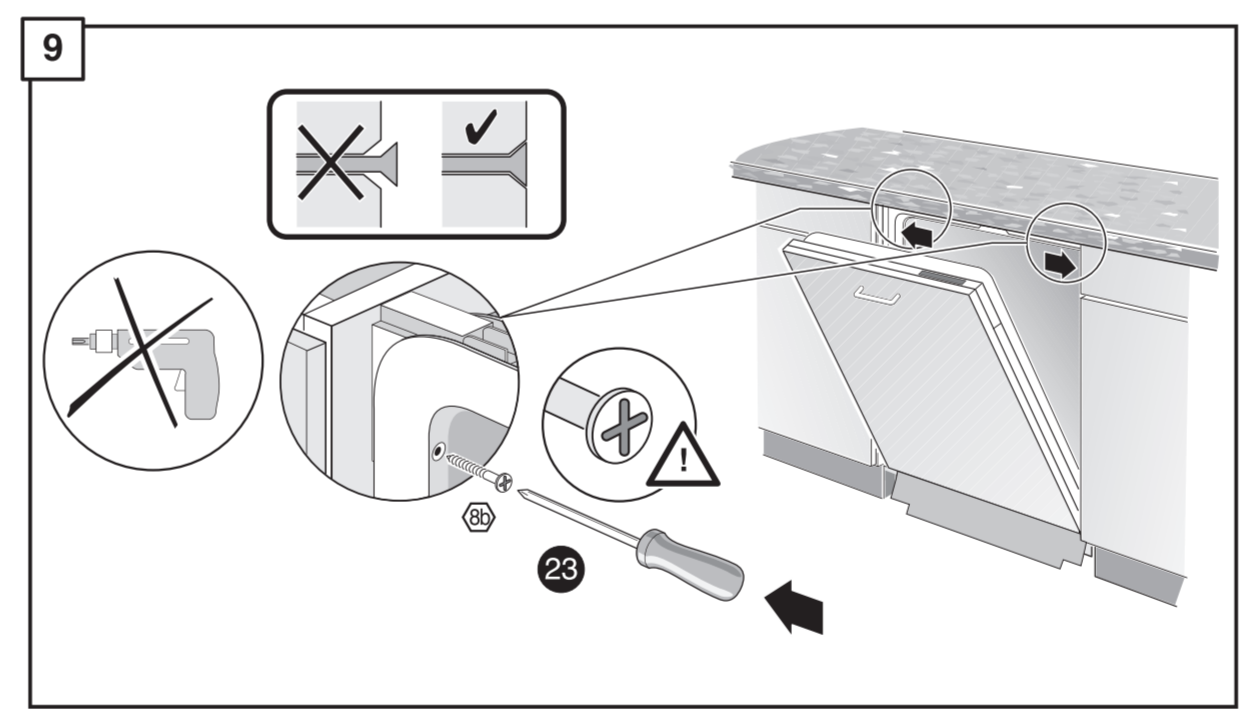
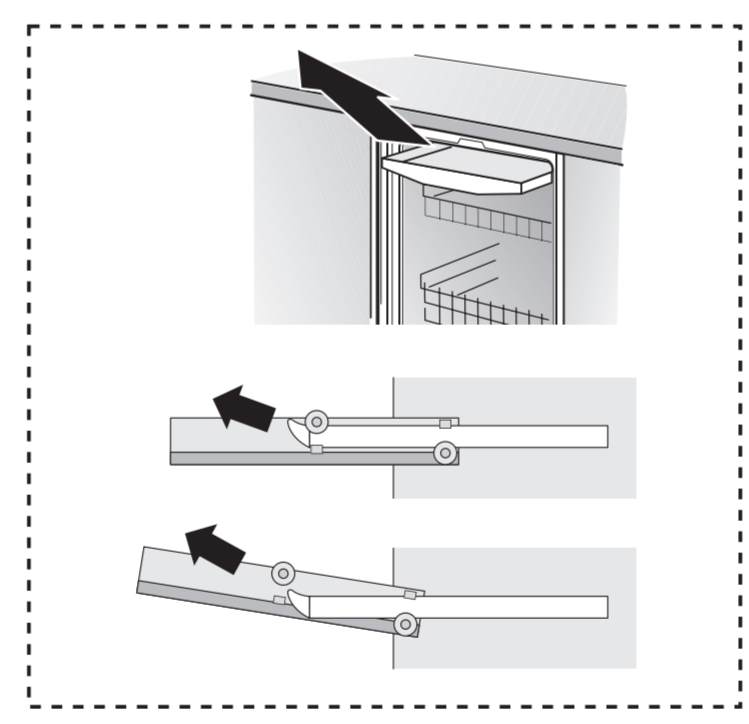
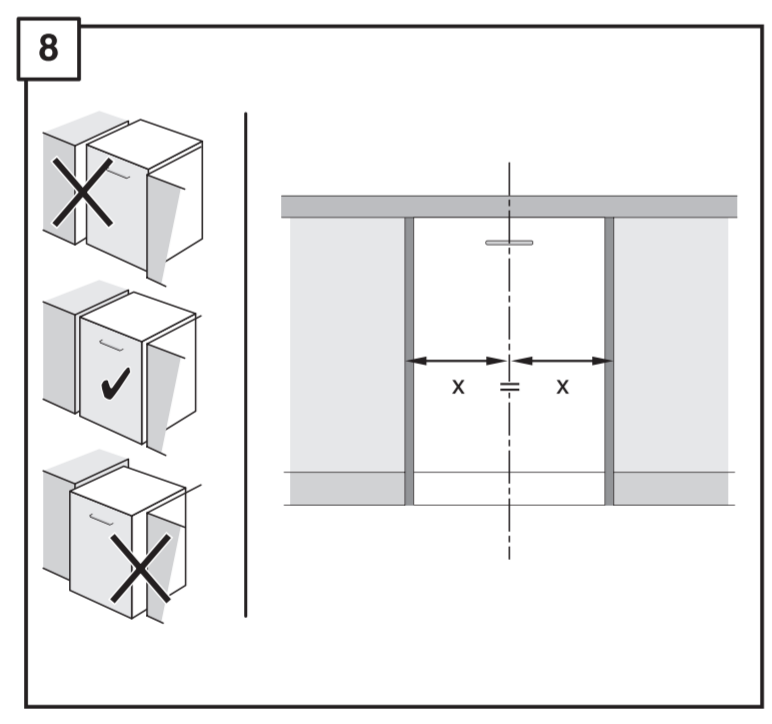
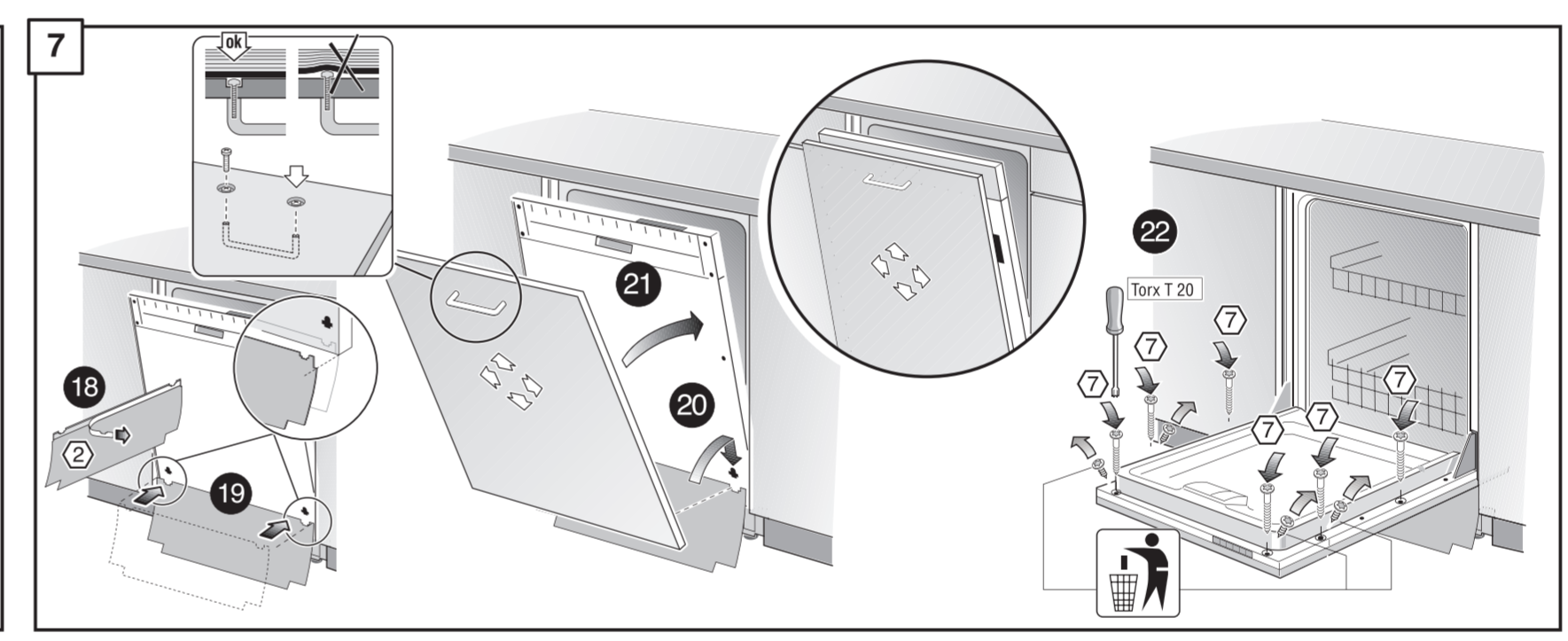
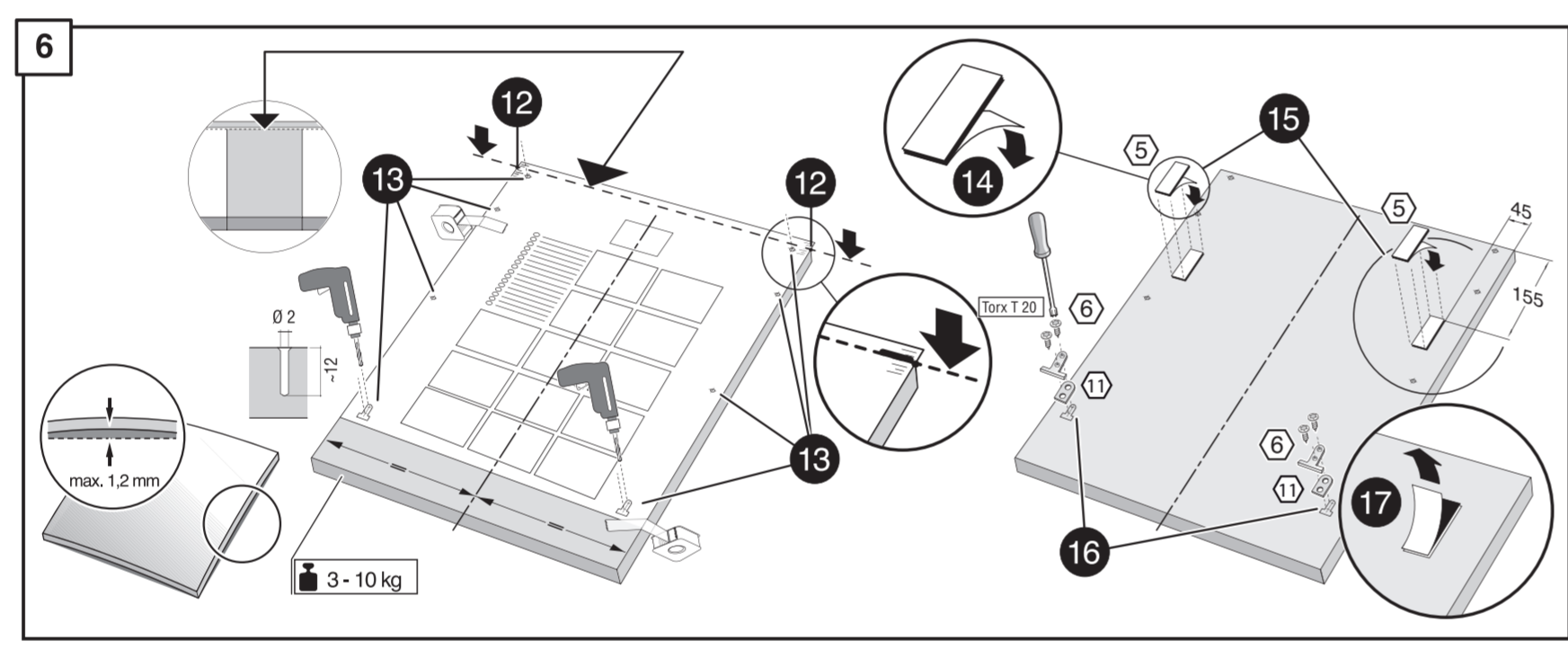
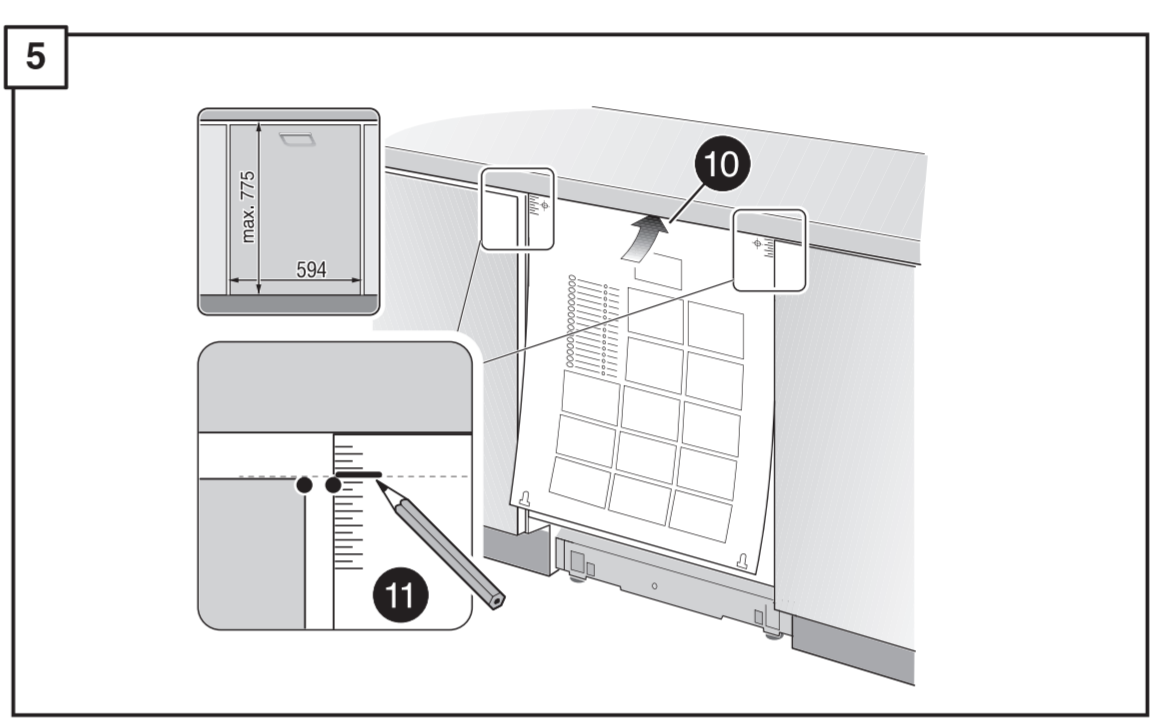
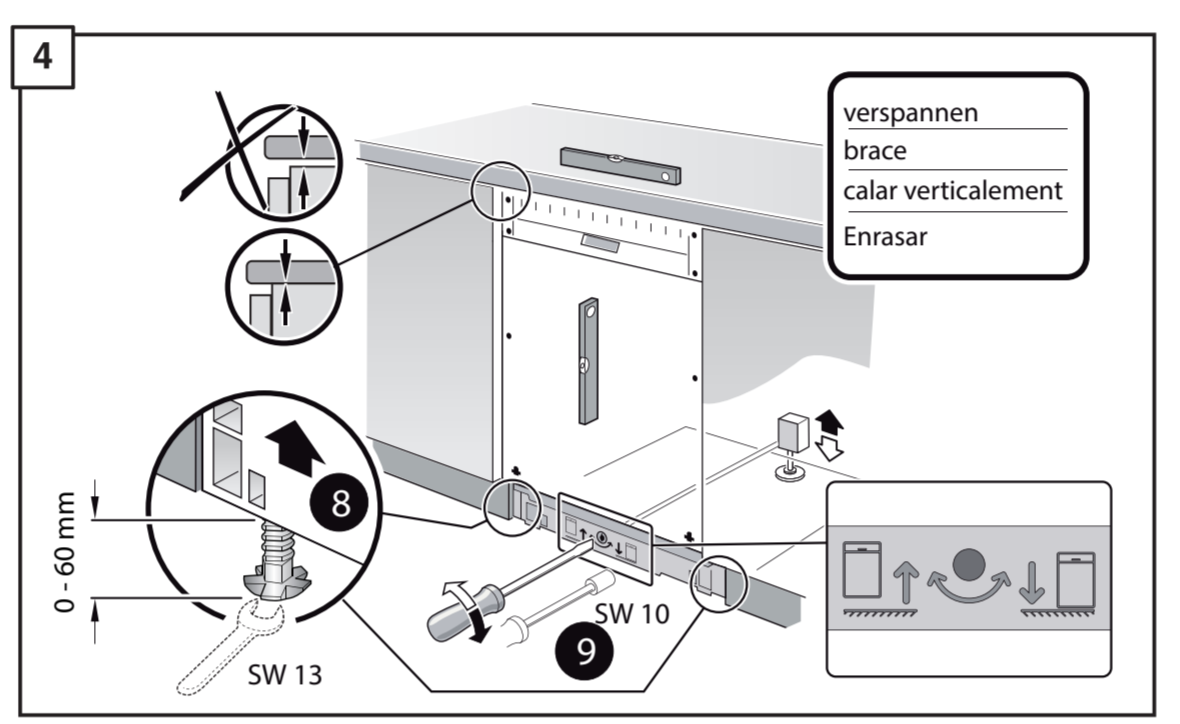
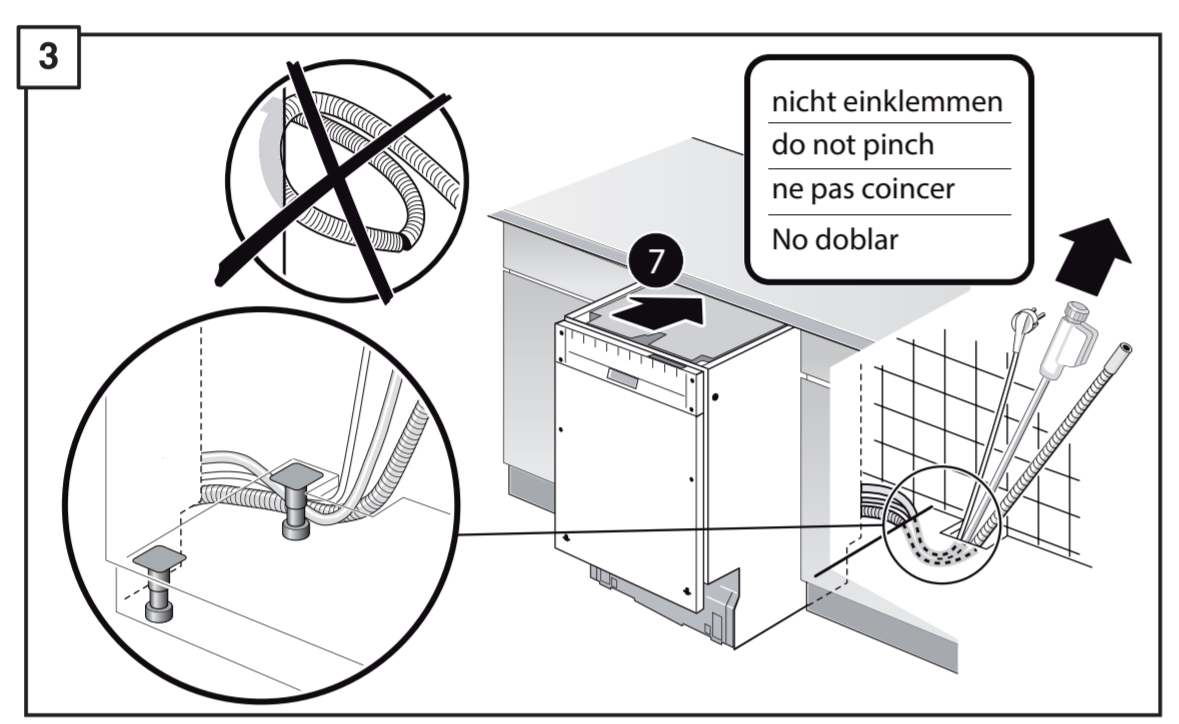
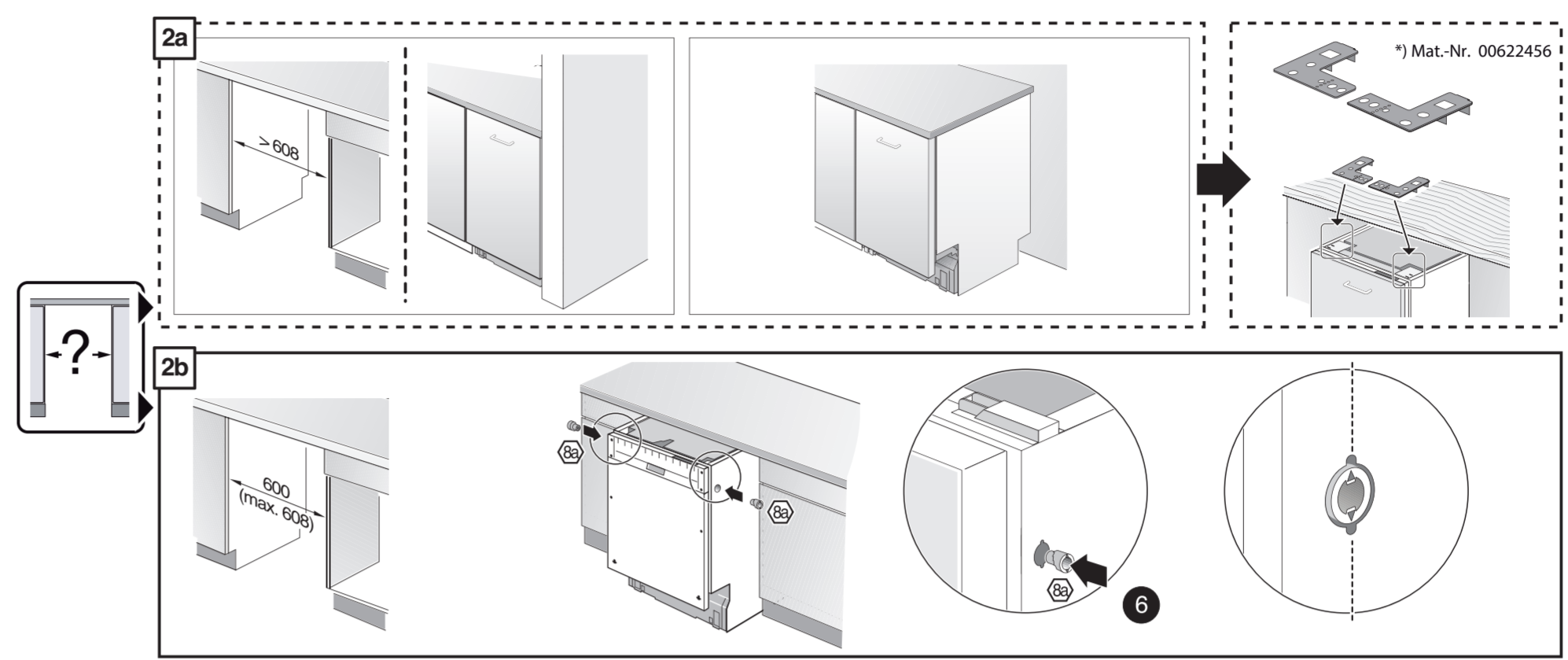
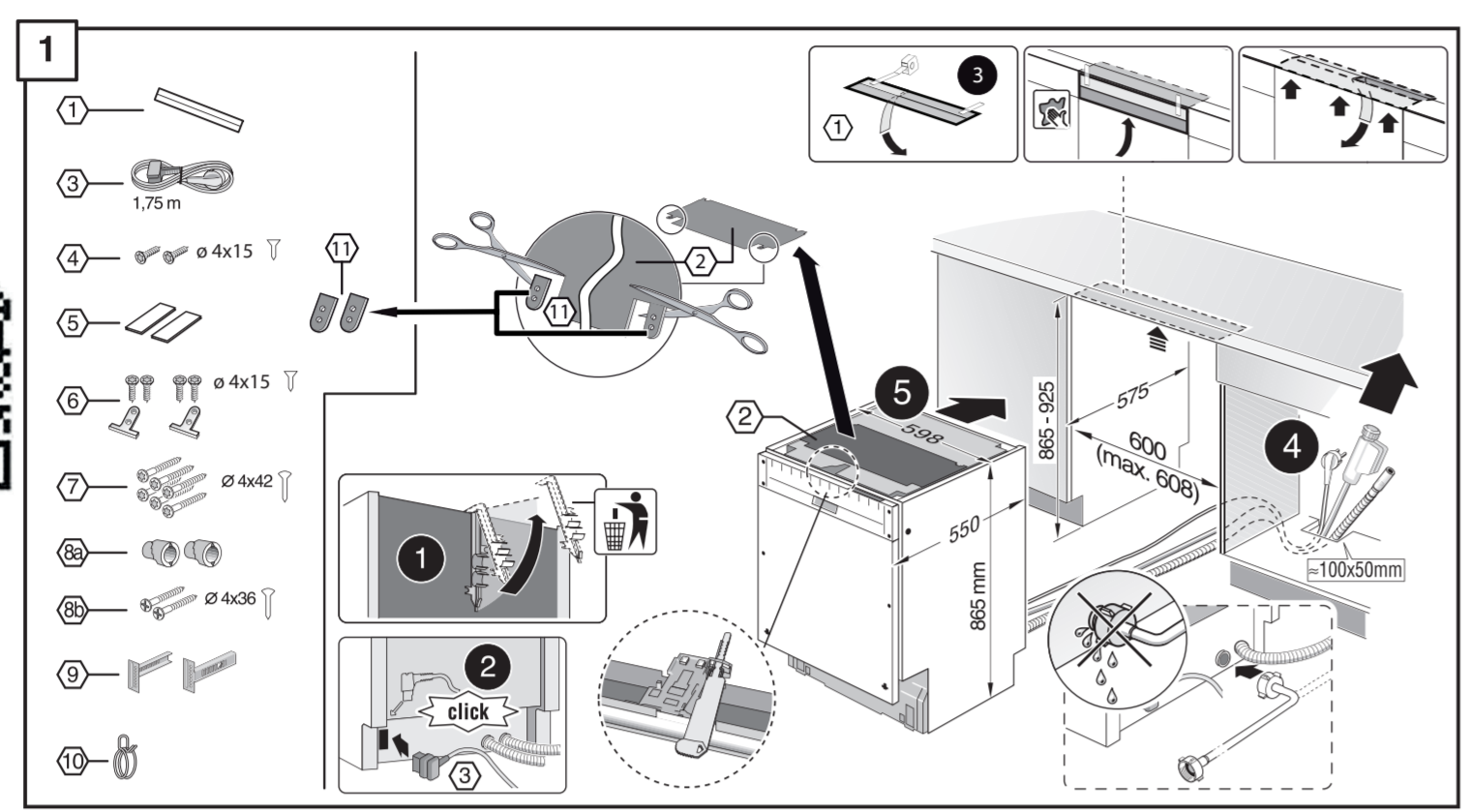
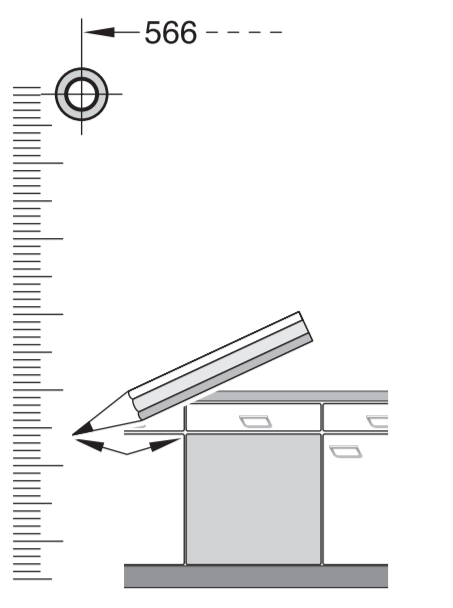
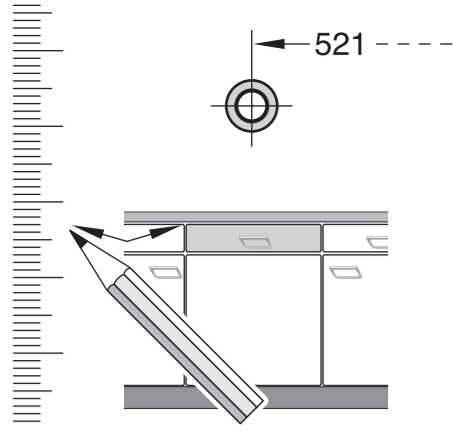


- | | | | |
|--|---|--|---|
| dc Montageanleitung
*) Über Kundendienst erhältlich | de Monteringsanvisning
*) fås hos kundeservice | es Navodilo za montažo
*) Lahko nabavite v servisni službi | uz O'rnatish yo'riqnomasi
*) mijozlarga xizmat ko'rsatish markazida mavjud |
| en Installation instructions
*) Available from customer service | da Monteringsvejledning
*) Kan købes hos serviceafdelingen | mk Упатство за монтажа
*) се добива преку службата за купувачи | ka მონტაჟის ინსტრუქციები
*) მომსახურების ცენტრში ხელმისაწვდომია |
| fr Notice de montage
*) Disponible par le biais du service après-vente | fi Asemusohje
*) Saatavissa huoltopalvelusta | sq Udhëzues për montim
*) Sigurohet ndërmjetë servisit | bg Ръководство за монтаж
*) придобива се от службата за обслужване на клиенти |
| nl Montagevoorschrift
*) Tegen meerprijs bij de Servicecenter verkrijgbaar | cs Montážní návod
*) K dispozici přes servisní službu | et Monteerimisjuhend
*) Kusige klientideindusest | fa راهنمای مونتاژ
*) از مرکز خدمات پس از فروش تهیه فرمایید |
| it Istruzioni per il montaggio
*) Disponibili presso il servizio assistenza clienti | sk Návod na montáž
*) Dostanete v službe zákazníkom | lv Montavimo instrukcija
*) Ją galima gauti klientų aptarnavimo servise | ar تعليمات التركيب
*) يمكن طلبها من مراكز خدمة العملاء |
| pt Instruções de montagem
*) Se puede adquirir a través del Servicio de Asistencia Técnica Oficial de la marca | pl Instrukcja montażu
*) Do uzyskania w punkcie serwisowym | lv Montāžas pamācība
*) Var saņemt servisa dienestā | id Instruksi Pemasangan
*) bisa didapatkan melalui Customer Service |
| pt Instruções de montagem
*) Pode ser adquirido nos nossos Serviços Técnicos | hu Szerelési utasítás
*) A vendőszálgálaton keresztül kapható: | ru Инструкция по монтажу
*) Можно получить в сервисном центре | th ការប្រើប្រាស់ប្រតិបត្តិការ
*) អាចទទួលបានតាមសេវាអតិថិជន |
| el Οδηγίες τοποθέτησης
*) Διατίθενται από την υπηρεσία τεχνικής εξυπηρέτησης πελατών | ro Instrucțiune de montaj
*) obținabilă la serviciul pentru clienți | uk Інструкція з монтажу
*) Можна отримати через сервісну службу | ko 설치 설명서
*) 고객서비스 센터에서 구입 가능 |
| tr Montaj kılavuzu
*) Yetkili servis üzerinden alınabilir | hr Uputa za montažu
*) može dobiti kod službe održavanja | kk Көме хосу туралы нұсқаулар!
*) Сервис қызметі арқылы орталығында алуға жағдай | zh 安装说明书
*) 可向售后服务站索取 |
| sv Monteringsanvisning
*) kan fås via Service | sl Uputstvo za montažu
*) Može se nabaviti preko servisne službe | uz Quraqdma talimatlar
*) Mustari xidmalieridan oida oluna bilir | zh-tw 安裝說明書
*) 可向售後服務站索取 |

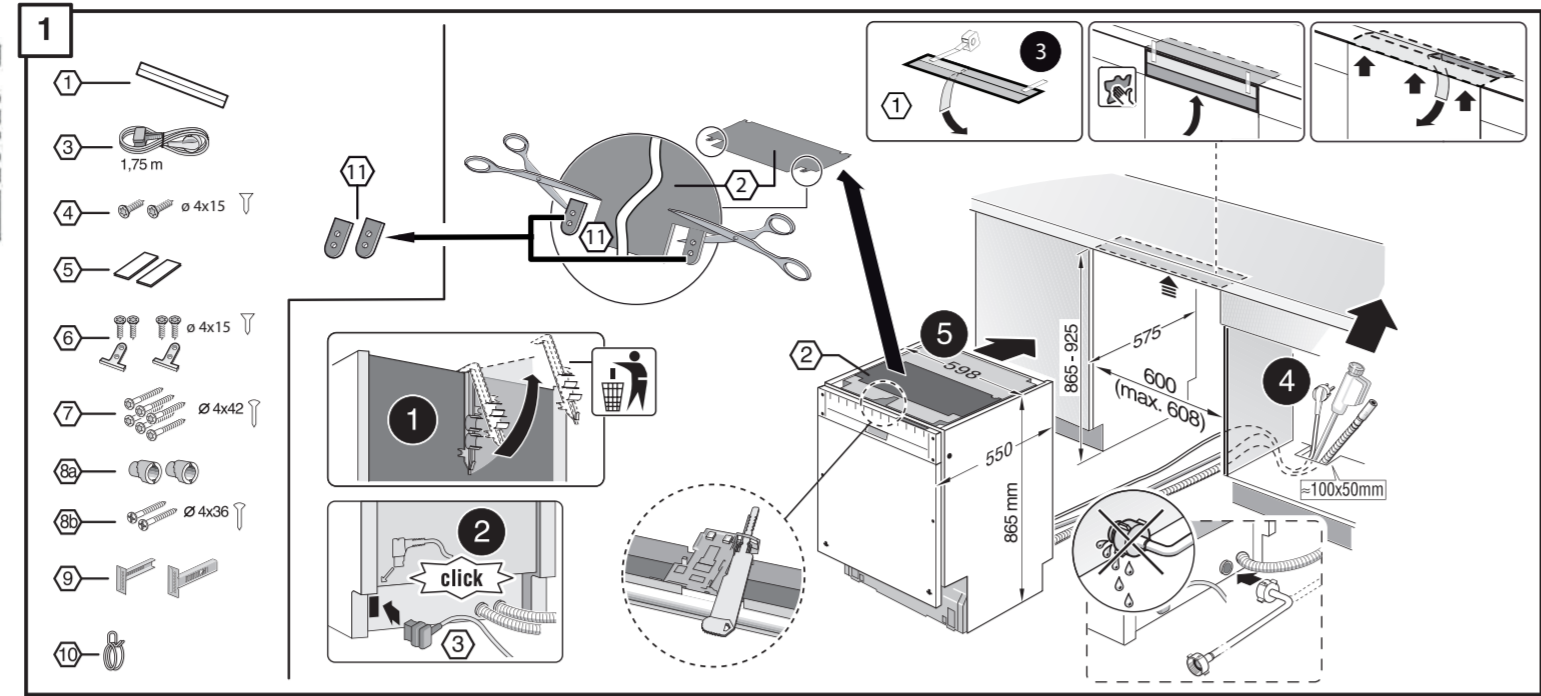
566

GV 64x Voll-H - 86,5 cm - GS 9001 902 346 (0311)

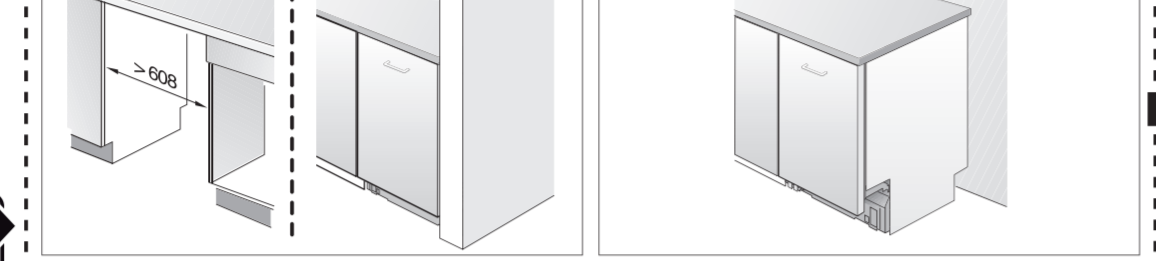




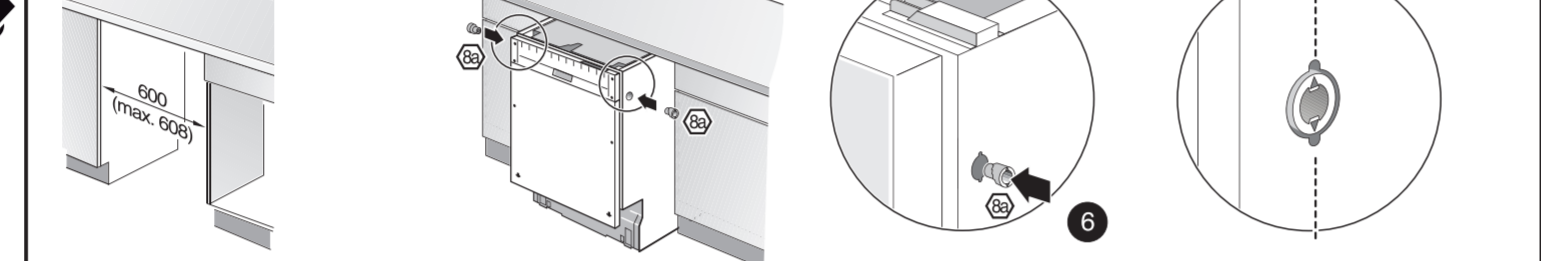
1



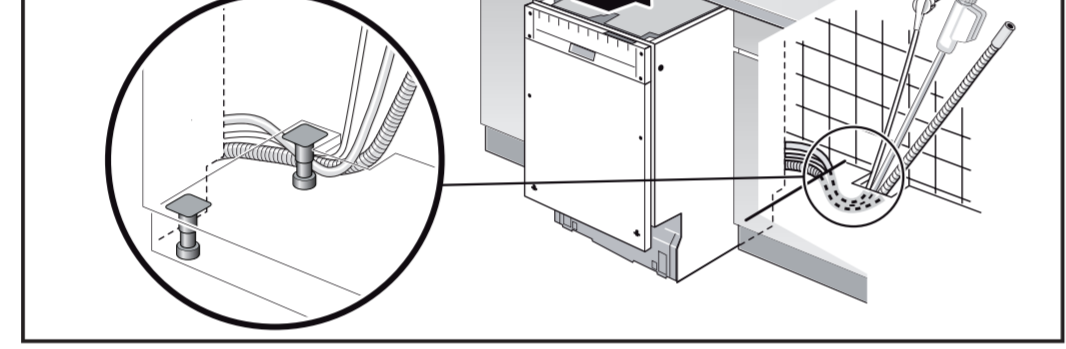
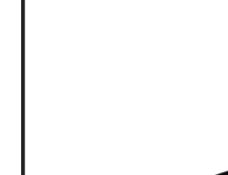
2a



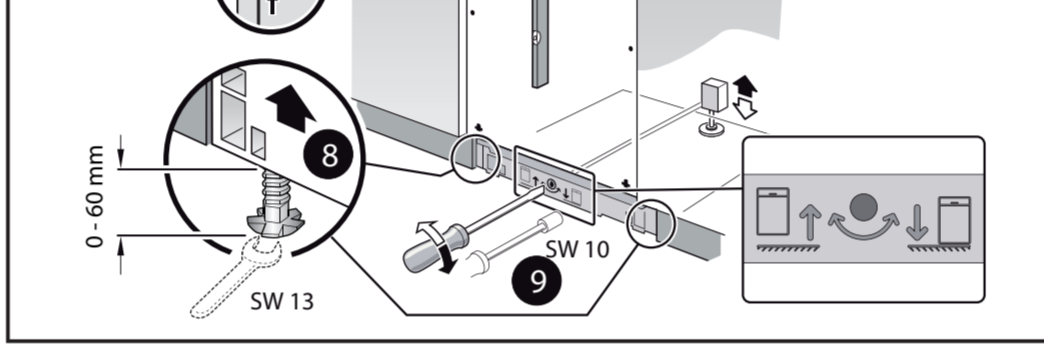
2b



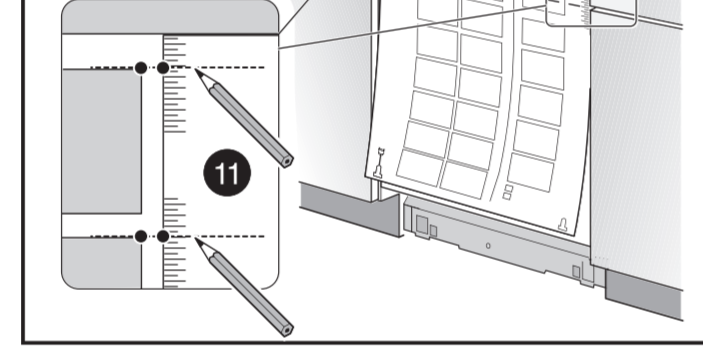
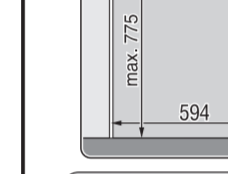
3



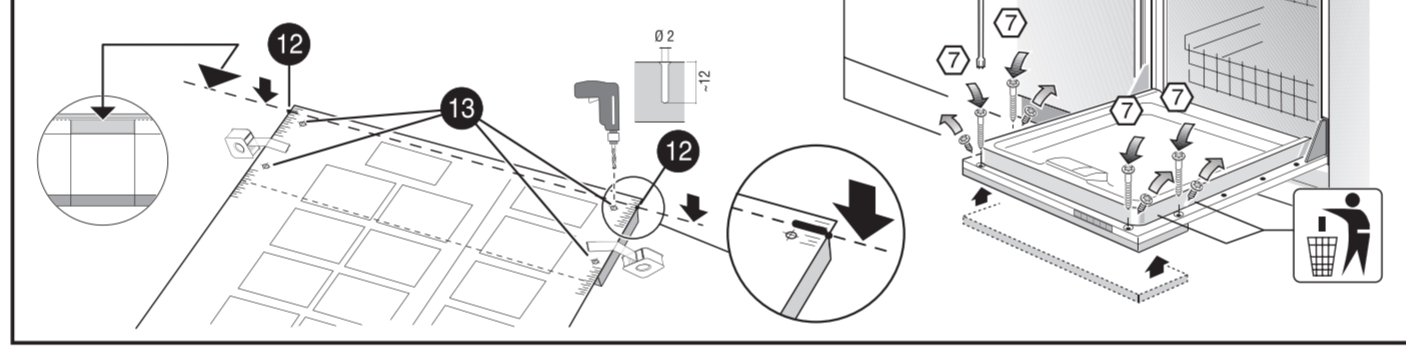
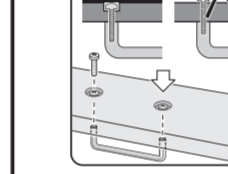
4



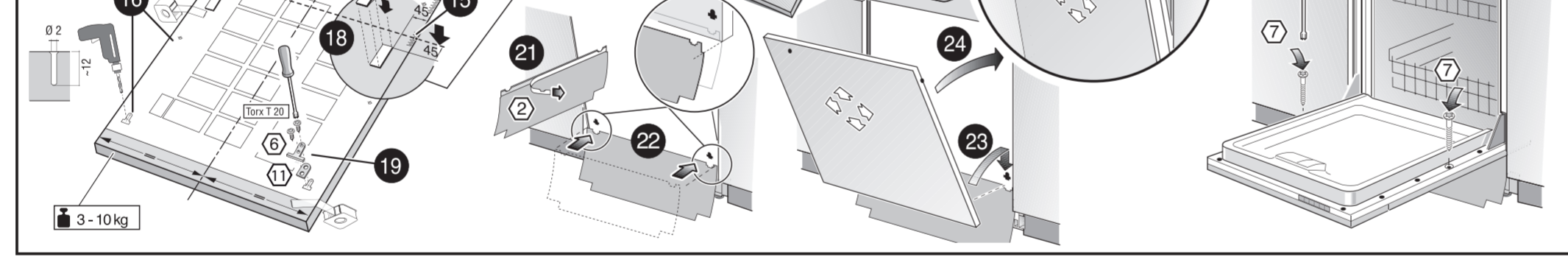
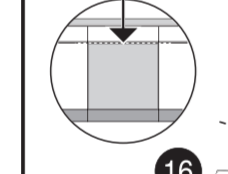
5



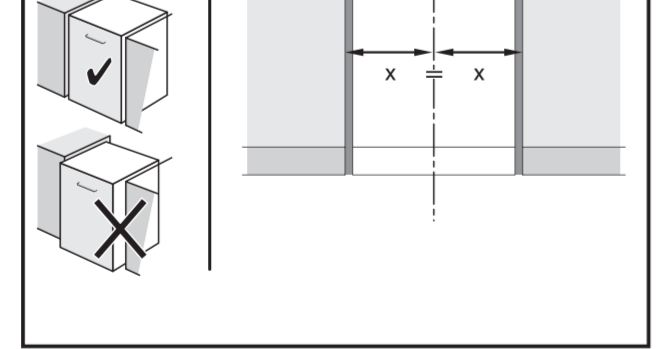
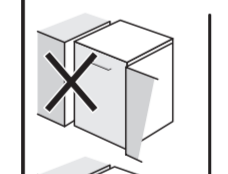
6



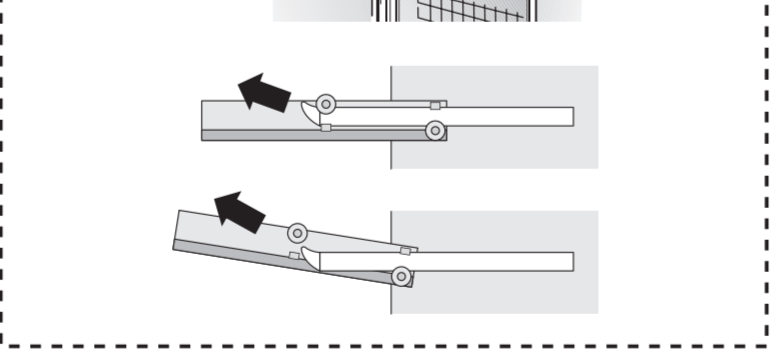
7



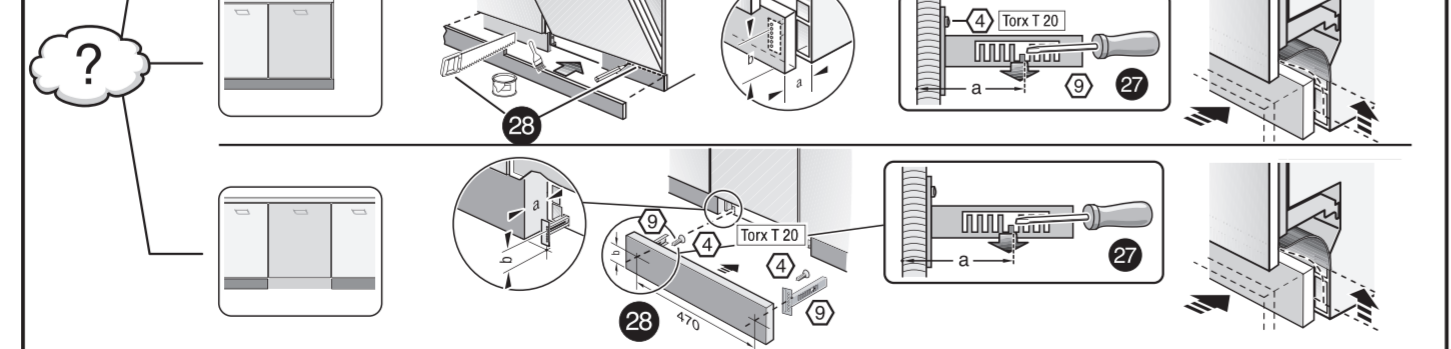
8



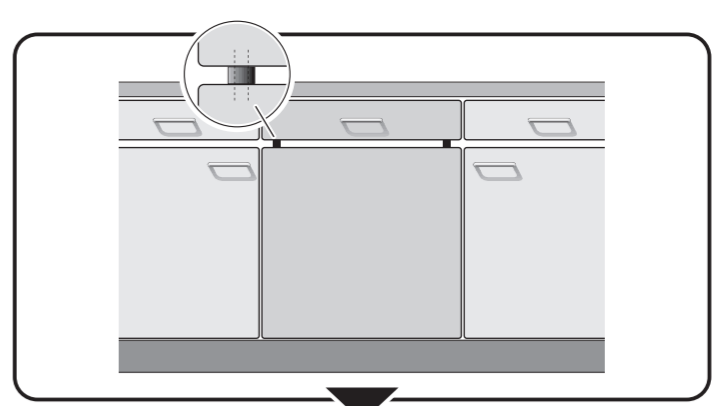
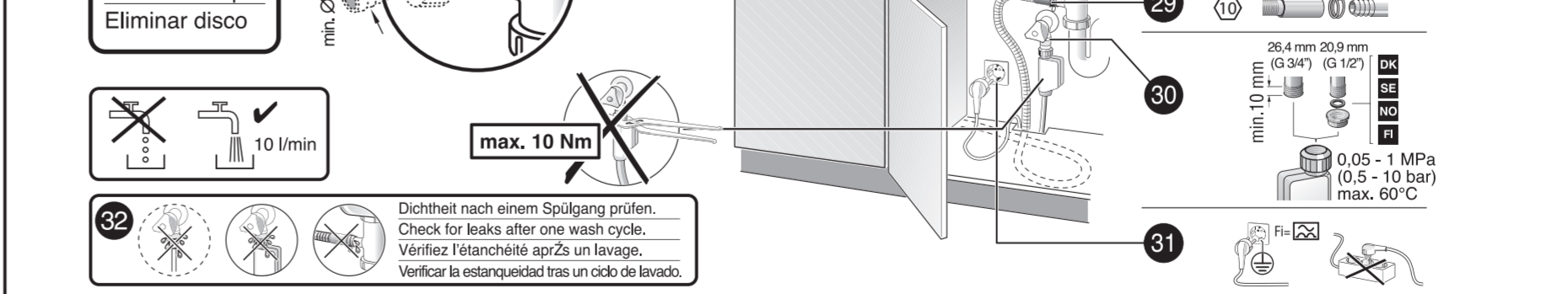
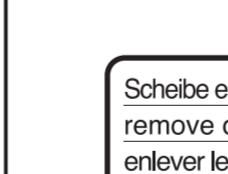
9



10



11



1

4

5A

6A

7A

8

11

5A

6A

7A

8

11

5A

6A

7A

8

11

5A

6A

7A

8

11

5A

6A

7A

8

11

5A

6A

7A

8

11

5A

6A

7A

8

11

5A

6A

7A

8

11

5A

6A

7A

8

11

5A

6A

7A

8

11

5A

6A

7A

8

11

5A

6A

7A

8

11

