

WAARSCHUWINGEN	88
Algemene veiligheidswaarschuwingen	88
Voor dit apparaat	92
Beoogd gebruik	92
Deze gebruiksaanwijzing	92
Aansprakelijkheid van de fabrikant	92
Typeplaatje	92
Verwerking	92
Indicaties voor toezichthoudende instanties in Europa	93
Technische gegevens energie-efficiëntie	93
Om energie te besparen	93
Lichtbronnen	93
Wegwijs in de gebruiksaanwijzing	93
BESCHRIJVING	94
Algemene beschrijving	94
Bedieningspaneel	94
Andere onderdelen	94

Accessoires	95
GEBRUIK	96
Vorbereiding	96
Gebruik van de accessoires	96
Het gebruik van de oven	96
Advies voor bereidingen	97
Mini-handleiding accessoires	99
Indicatieve tabel van de traditionele bereidingen	99
Aanwijzingen voor de toezichtinstellingen	100
REINIGING EN ONDERHOUD	100
Reiniging van het apparaat	100
Reiniging van de deur	100
Reiniging van de ovenruimte	102
Vapor Clean (alleen op sommige modellen)	103
Buitengewoon onderhoud	104
INSTALLATIE	104
Elektrische aansluiting	104
Plaatsing	105

We raden aan deze handleiding aandachtig door te lezen, omdat ze alle aanwijzingen bevat om de esthetische en functionele kwaliteiten van het apparaat te behouden. Raadpleeg de website voor verdere informatie over dit product: www.smeg.com

WAARSCHUWINGEN

Algemene veiligheidswaarschuwingen

Persoonlijk letsel

- LET OP: Het apparaat en de toegankelijke delen ervan worden zeer heet tijdens het gebruik. Houd kleine kinderen uit de buurt van het apparaat.
- LET OP: Het apparaat en de toegankelijke delen ervan worden zeer heet tijdens het gebruik. Raak de verwarmingselementen niet aan tijdens gebruik.
- Bescherm de handen met ovenwanten bij het hanteren van voedsel in de ovenruimte.
- Probeer geen vlammen/brand

te doven met water: schakel het apparaat uit en bedek het vuur met een deksel of een brandwerende deken.

- Gebruik van dit apparaat door kinderen vanaf 8 jaar, personen met beperkte fysieke, zintuiglijke of mentale capaciteiten of met een gebrek aan ervaring of kennis is alleen toegestaan onder toezicht en begeleiding van volwassenen die verantwoordelijk zijn voor hun veiligheid.
- Laat kinderen niet spelen met het apparaat.
- Houd kinderen jonger dan 8 jaar die niet onder toezicht

- staan uit de buurt van het apparaat.
- Kinderen jonger dan 8 jaar mogen niet in de buurt komen van het apparaat als het in werking is.
 - Werkzaamheden voor schoonmaak en onderhoud van het apparaat mogen niet worden uitgevoerd door kinderen die niet onder toezicht staan.
 - Het kookproces moet altijd bewaakt worden. Een kort kookproces moet voortdurend bewaakt worden.
 - Laat het apparaat niet onbeheerd tijdens bereidingen waarbij vetten en oliën vrijkomen die heet worden en vlam kunnen vatten. Wees heel voorzichtig.
 - Giet geen water rechtstreeks op hete ovenschalen.
 - Houd de deur dicht tijdens de bereiding.
 - In geval van ingrepen aan de gerechten of aan het einde van de bereiding, de deur gedurende een aantal seconden 5 centimeter openen, de stoom laten ontsnappen en vervolgens de deur volledig openen.
 - Plaats geen metalen en puntige voorwerpen (bestek of gereedschappen) in de spleten van het apparaat.
 - Na gebruik het apparaat

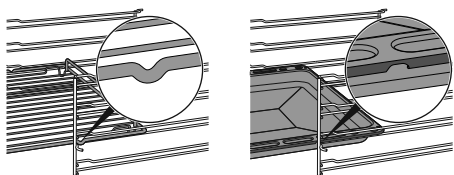
uitschakelen.

- ONTVLAMBARE MATERIALEN NIET IN DE BUURT VAN HET APPARAAT GEBRUIKEN OF BEWAREN.
- GEBRUIK GEEN SPUITBUSSEN IN DE BUURT VAN HET APPARAAT TERWIJL HET WERKT.
- VOER GEEN WIJZIGINGEN UIT OP HET APPARAAT.
- Laat de installatie en technische interventies uitvoeren door gekwalificeerd personeel overeenkomstig de geldende normen.
- Probeer nooit om zelf het apparaat te repareren, zonder tussenkomst van een gekwalificeerde technicus.
- Trek nooit aan de kabel om de stekker uit het stopcontact te halen.

Beschadiging van het apparaat

- Gebruik geen agressieve schuurmiddelen of bijtende reinigingsmiddelen (bv. poederproducten, vlekverwijderaars en metaalhoudende sponsjes), ruwe materialen of scherpe krabbers op de glazen delen. Deze kunnen krassen veroorzaken op het oppervlak, waardoor het glas kan verbrijzelen. Gebruik eventueel houten of plastic gereedschappen.

- Ga niet op het apparaat zitten.
- Gebruik op de stalen delen of de delen waarvan het oppervlak met metalen afwerkingen werd behandeld (bijv. elektrolytische oxidatie, vernikkeling, verchroming) geen producten die chloor, ammoniak of bleekmiddel bevatten.
- Roosters en ovenschalen moeten in de zijgeleiders worden geplaatst tot ze niet verder kunnen. De mechanische veiligheidsblokkeringen die de verwijdering van de roosters voorkomen moeten naar beneden en naar de achterzijde van de ovenruimte gericht zijn.



- Reinig het apparaat niet met een stoomreiniger.
- Gebruik geen spuitbussen in de nabijheid van het apparaat.
- Blokkeer de openingen, ventilatie- of warmteafvoersleuven niet.
- Brandgevaar: laat geen voorwerpen in de ovenruimte achter.
- **GEBRUIK HET APPARAAT NOOIT OM DE RUIMTE TE VERWARMEN.**
- Gebruik geen plastic keukengerei of plastic bakjes voor de bereiding van het gerecht.
- Plaats geen blikken of gesloten houders in de ovenruimte.
- Verwijder alle ovenschalen en roosters die tijdens de bereiding niet gebruikt worden uit de ovenruimte.
- Bedek de bodem van de ovenruimte niet met aluminiumfolie.
- Plaats geen pannen of ovenschalen rechtstreeks op de bodem van de ovenruimte.
- Gebruik indien nodig het rooster voor de ovenschaal (bijgeleverd of apart te bestellen, afhankelijk van het model) en plaats het op de bodem als steun voor de bereiding.
- Wanneer u bakpapier wilt gebruiken, leg dit dan zo neer dat het de circulatie van warme lucht in de ovenruimte niet belemmert.
- Gebruik de open deur niet als steun door pannen of schalen direct op het binnenglas te plaatsen.
- Gebruik de open deur niet als hefboom om het apparaat in het meubel te plaatsen.
- Oefen niet te veel kracht uit op de geopende deur.
- Til dit apparaat niet op door de handgreep beet te pakken.

Installatie en onderhoud

• DIT APPARAAT **MAG NIET GEÏNSTALLEERD WORDEN** IN BOTEN OF CARAVANS.

- Het apparaat mag niet geïnstalleerd worden op een voetstuk.
- Plaats het apparaat met behulp van een tweede persoon in het meubel.
- Om oververhitting van het apparaat te voorkomen mag het niet achter een sierdeur of paneel geïnstalleerd worden.
- Laat de installatie en technische interventies uitvoeren door gekwalificeerd personeel overeenkomstig de geldende normen.
- Laat het apparaat aansluiten door gekwalificeerd technisch personeel.
- De aardverbinding van het elektrische systeem is verplicht en moet in overeenstemming met de geldende veiligheidsnormen worden uitgevoerd.
- Gebruik kabels die bestand zijn tegen temperaturen van minstens 90 °C.
- Het aandraaimoment van de schroeven van de stroomgeleiders van het klemmenbord moet 1,5-2 Nm bedragen.
- Om gevaren te vermijden, moet men onmiddellijk contact opnemen met de technische

dienst die voor de vervanging van de kabel zal zorgen als de stroomkabel beschadigd is.

- LET OP: Verzeker u ervan dat de voedingskabel niet vast komt te zitten of beschadigd raakt tijdens het plaatsen van het apparaat.
- Voorafgaand aan iedere ingreep op het apparaat (installatie, onderhoud, plaatsing of verplaatsing) moet u altijd zorgen voor persoonlijke beschermingsmiddelen.
- Voorafgaand aan iedere ingreep op het apparaat moet de algemene elektrische voeding gedeactiveerd worden.
- Zorg ervoor dat het apparaat na de installatie kan worden losgekoppeld door een toegankelijke stekker of schakelaar in geval van vaste aansluiting.
- Breng op de lijn een alpolige scheidingsschakelaar aan met een contactopening die, overeenkomstig de installatievoorschriften, de volledige scheiding volgens overspanningscategorie III mogelijk maakt.
- OPGELET: Zorg ervoor dat het apparaat uit staat en van het stroom is, of dat de elektrische hoofdschakelaar is uitgeschakeld, voordat de

interne verlichting vervangen wordt.

- Dit apparaat gebruikt specifieke lampjes voor de interne verlichting van huishoudelijke apparaten. De lampjes zijn niet geschikt voor algemeen gebruik.
- Dit apparaat kan gebruikt worden tot op een hoogte van maximaal 2000 meter boven de zeespiegel.

Voor dit apparaat

- Ga niet steunen of zitten op de geopende deur van het apparaat.
- Controleer of er geen voorwerpen in de deur vastzitten.
- Het apparaat niet buiten plaatsen/gebruiken.
- (enkel op sommige modellen) Gebruik uitsluitend de geleverde temperatuursonde of een temperatuursonde die door de fabrikant wordt aanbevolen.

Beoogd gebruik

Dit apparaat is bedoeld om thuis voedsel te bereiden. Elk ander gebruik is oneigenlijk. Bovendien kan dit apparaat niet worden gebruikt:

- in de keuken van werknemers in winkels, kantoren en andere werkomgevingen.
- op (vakantie)boerderijen.
- door gasten in hotels en motels

en in residences.

- in bed en breakfasts.

Deze gebruiksaanwijzing

- Deze handleiding voor gebruik is een integraal onderdeel van het apparaat en moet gedurende de gehele levensduur van het apparaat intact en binnen handbereik van de gebruiker bewaard worden.
- Lees deze gebruiksaanwijzing aandachtig vóór installatie.
- De verklaringen van deze handleiding bevatten afbeeldingen die beschrijven wat normaal gesproken op het display wordt weergegeven. Daarbij dient echter rekening te worden gehouden met het feit dat het apparaat zou kunnen beschikken over een recentere versie van het systeem. In dit geval kan de weergave op het display afwijken van hetgeen in de handleiding weergegeven wordt.

Aansprakelijkheid van de fabrikant

De fabrikant kan niet aansprakelijk worden gesteld voor schade aan personen en voorwerpen ten gevolge van:

- een ander gebruik van het apparaat dan wordt voorzien;
- het niet in acht nemen van de voorschriften van de gebruiksaanwijzing;
- het forceren van ook slechts één deel van het apparaat;
- het gebruik van niet-originele reserveonderdelen.

Typeplaatje

Het typeplaatje bevat de technische gegevens, het serienummer en de markering. Het plaatje mag in geen geval worden verwijderd.

Verwerking



In overeenstemming met de Europese richtlijn AEEA (2012/19/EU) moet dit apparaat aan het einde van de levensduur gescheiden van het andere vuil verwijderd worden.

Dit apparaat bevat geen stoffen in hoeveelheden die gevaarlijk worden geacht voor de gezondheid en het milieu, in overeenstemming met de huidige Europese

richtlijnen.



Elektrische spanning Gevaar voor elektrische schok

- Schakel de algemene stroomtoevoer uit.
- Haal de stekker uit het stopcontact.

Verwijdering van het apparaat:

- De stroomkabel doorknippen en verwijderen.
- Oude of gebruikte apparaten aan het einde van hun levensduur moeten door de gebruiker worden ingeleverd bij geschikte centra voor de gescheiden inzameling van elektrisch en elektronisch afval, of overhandigd worden aan de verkoper wanneer een nieuw gelijkaardig apparaat wordt gekocht.

Het apparaat is verpakt in milieuvriendelijke en recyclebare materialen.

- Breng het verpakkingsmateriaal naar de betreffende centra voor afvalverwerking.



Plastic verpakking Gevaar voor verstikking

- Laat de verpakking, of delen ervan, niet onbewaakt achter.
- Laat kinderen niet spelen met de plastic zakken van de verpakking.

Indicaties voor toezichhoudende instanties in Europa

Fan forced mode

de functie ECO die gebruikt is voor het definiëren van de energie-efficiëntieklasse is in overeenstemming met de specificaties van de Europese norm EN 60350-1.

Technische gegevens energie-efficiëntie

De informatie volgens de Europese richtlijnen met betrekking tot energy labelling en ecodesign staat vermeld in een apart document bij de gebruiksaanwijzing van het product.

Deze gegevens zijn te vinden in het "Productinformatieblad" dat gedownload kan worden van de website, vanaf de pagina van het betreffende product.

Om energie te besparen

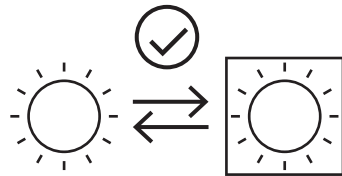
- Verwarm het apparaat uitsluitend voor als dit

in het recept is aangegeven.

- Ontdooi bevroren levensmiddelen voordat u ze in de ovenruimte plaatst, tenzij anders op de verpakking is aangegeven.
- Bij meerdere bereidingen wordt geadviseerd om de levensmiddelen achtereenvolgens te bereiden zodat u de reeds opgewarmde ovenruimte het beste kunt benutten.
- Gebruik bij voorkeur metalen, donkergekleurde bakvormen; deze helpen de warmte beter te absorberen.
- Verwijder alle ovenschalen en roosters die tijdens de bereiding niet gebruikt worden uit de ovenruimte.
- Stop de bereiding enkele minuten voordat de normale bereidingstijd verstrijkt. De bereiding zal gedurende de resterende minuten worden voortgezet door de warmte die zich in de oven heeft opgehoopt.
- Open de deur van de oven zo weinig mogelijk, zodat de warmte niet verloren gaat.
- Houd de ovenruimte altijd schoon.

Lichtbronnen

- Dit apparaat beschikt over lichtbronnen die vervangen kunnen worden door de gebruiker.



- De lichtbronnen in het product zijn geschikt voor werking bij een omgevingstemperatuur $\geq 300^{\circ}\text{C}$ en zijn bedoeld voor gebruik in toepassingen met hoge temperaturen zoals ovens.
- Dit apparaat bevat lichtbronnen met efficiëntieklasse "G".

Wegwijs in de gebruiksaanwijzing

In deze gebruiksaanwijzing komen de volgende begrippen voor:



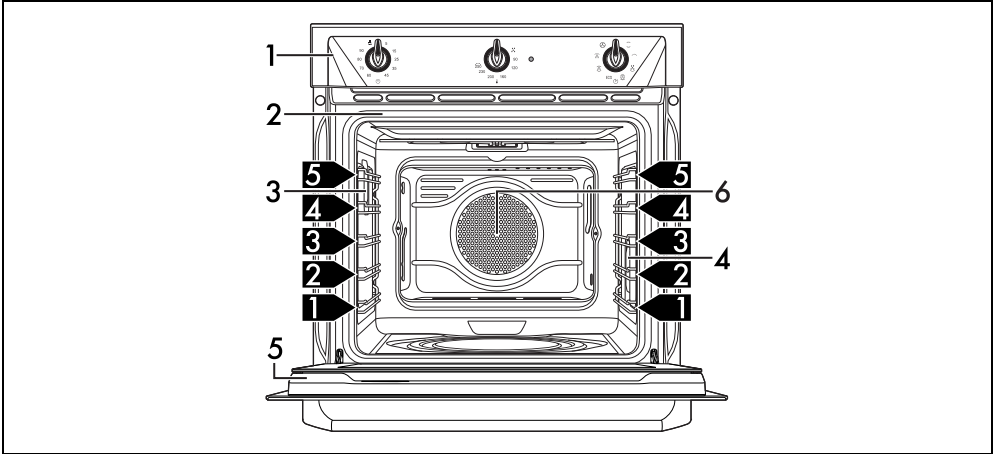
Waarschuwing/Opgelet



Informatie/Suggestie

BESCHRIJVING

Algemene beschrijving



1 Bedieningspaneel

2 Pakking

3 Lamp

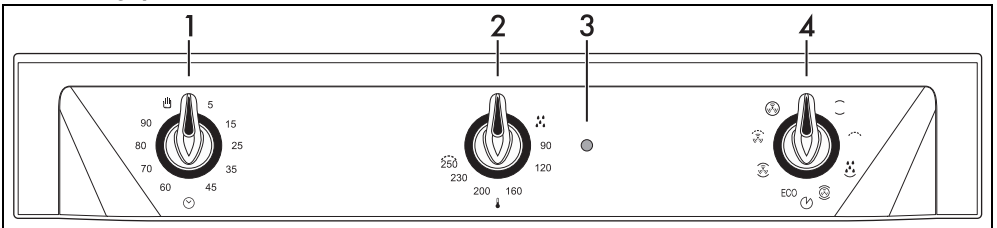
4 Lamp (uitsluitend bepaalde modellen)

5 Deur

6 Ventilator

1, 2, 3 Niveau van het frame

Bedieningspaneel



1 Draaiknop kookwekker

Met deze knop kan de kookwekker worden gebruikt of een handmatige bereiding worden ingesteld.

2 Temperatuurknop

Met deze knop kan de temperatuur van de bereiding geselecteerd worden.

Draai de knop naar rechts op de gewenste waarde tussen de minimale en maximale waarde.

3 Controlelamp thermostat

Licht op om te melden dat de oven zich in de verwarmingsfase bevindt. Wordt uitgeschakeld als de temperatuur is bereikt. Een regelmatige in- en uitschakeling geeft aan dat de ingestelde temperatuur in de ovenruimte constant wordt gehouden.

4 Functieknop

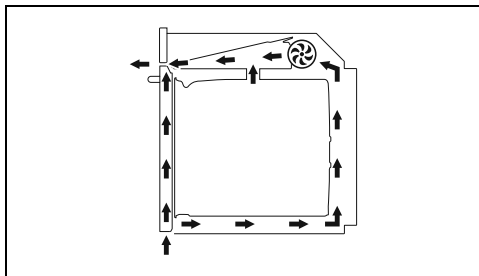
De verschillende functies van de oven zijn geschikt voor verschillende bereidingswijzen. Nadat u de gewenste functie heeft geselecteerd, moet u de bereidingstemperatuur instellen met de temperatuurknop.

Andere onderdelen

Plaatsbare vlakken

Het apparaat beschikt over vlakken om roosters en ovenschalen op verschillende hoogtes te plaatsen. De plaatsbare hoogtes worden begrepen van laag naar hoog.

Koelventilator



De ventilator zorgt voor de afkoeling van het apparaat, en wordt tijdens de bereiding in werking gesteld.

De werking van de ventilator veroorzaakt een normale luchtstroom die boven de deur naar buiten komt, en die nog even kan doorgaan nadat het apparaat werd uitgeschakeld.

Verlichting van de ovenruimte

De interne verlichting van het apparaat wordt ingeschakeld:

- als de deur wordt geopend (uitsluitend bepaalde modellen);
- Als een willekeurige functie wordt gekozen, met uitzondering van de functie **ECO** (waar voorzien).



(alleen bij sommige modellen) Het is niet mogelijk de binnerverlichting uit te schakelen als de deur is geopend.

Accessoires



Op sommige modellen zijn niet alle accessoires aanwezig.

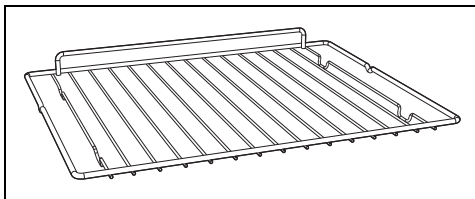


De accessoires die in contact kunnen komen met het voedsel zijn gemaakt van materialen conform de van kracht zijnde wetsbepalingen.



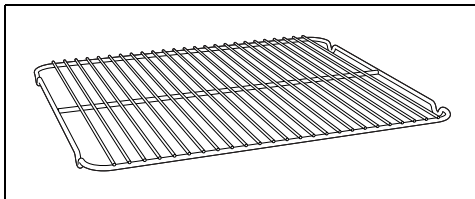
De originele bijgeleverde of optionele accessoires kunnen worden aangevraagd bij erkende servicecentra. Gebruik alleen de originele accessoires van de fabrikant.

Rooster



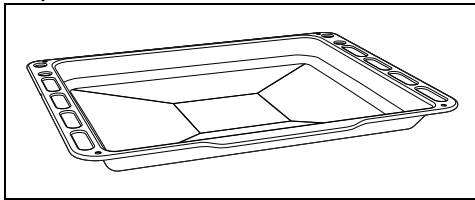
Nuttig voor het plaatsen van houders met voedsel in bereiding.

Rooster voor ovenschaal



Om op een schaal te zetten, voor het bereiden van voedsel dat kan lekken.

Diepe ovenschaal



Nuttig om vet op te vangen afkomstig van voedsel op het bovenstaande rooster, of om taarten, pizza's en gebak, koekjes... te bakken.

GEBRUIK

Vorbereiding



Zie Algemene veiligheidswaarschuwingen.

- Verwijder eventuele beschermfolie aan de binnen- en buitenzijde van het apparaat en van de accessoires.
- Verwijder eventuele etiketten (behalve het plaatje met technische gegevens) van de accessoires en de schappen.
- Verwijder en was alle accessoires van het apparaat (zie het hoofdstuk "REINIGING EN ONDERHOUD").

Eerste opwarming

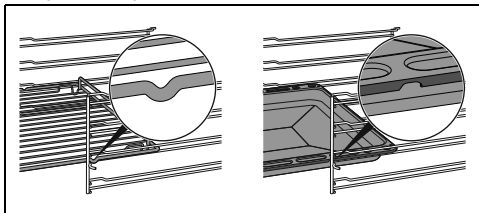
1. Stel een bereidingstijd van minimaal een uur in (zie de paragraaf "Het gebruik van de oven").
 2. Verwarm de lege ovenruimte op de maximale temperatuur om eventuele productieresten te verwijderen.
- Tijdens de opwarming van het apparaat
- lucht de ruimte;
 - verlaat de ruimte.

Gebruik van de accessoires

Roosters en ovenschalen

Roosters en ovenschalen moeten in de zijgeleiders worden geplaatst tot aan het eindpunt.

- De mechanische veiligheidsblokkeringen, die de ongewenste verwijdering van het rooster voorkomen, moeten naar beneden en naar de binnenzijde van de ovenruimte gericht zijn.



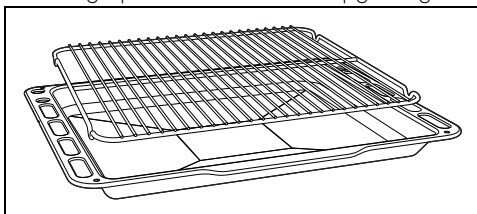
Plaats de roosters en de schalen voorzichtig in de ovenruimte, tot aan hun positie.



Maak de ovenschalen schoon alvorens ze voor de eerste keer te gebruiken, om eventuele productieresten te verwijderen.

Rooster voor ovenschaal

Het rooster voor de ovenschaal wordt in de schaal geplaatst. Zo wordt het vet tijdens de bereiding apart van het voedsel opgevangen.



Het gebruik van de oven



Zie Algemene veiligheidswaarschuwingen.

Inschakelen van de oven

Voor de inschakeling van de oven:

1. Selecteer de gewenste bereidingsfunctie met de functieknop.
2. Selecteer de gewenste temperatuur met de temperatuurknop.
3. Selecteer een bereiding met de kookwekker of een handmatige bereiding met de kookwekker:
 - Draai naar rechts om het geluidssignaal in te schakelen. De getallen komen overeen met minuten. De regeling gebeurt progressief, en u kan ook posities tussen de cijfers gebruiken. Het geluidssignaal van het einde van de bereiding onderbreekt de werking van de oven.
 - Draai de knop naar links op het symbool  voor een handmatige bereiding.

Lijst van traditionele bereidingsfuncties



Op sommige modellen zijn niet alle functies beschikbaar.

STATISCH



Traditionele bereiding, geschikt voor de bereiding van één gerecht tegelijk. Ideaal voor het bereiden van gebraden vlees, vet vlees, brood en gevulde taarten.

GRILL



Hiermee kunt u optimale resultaten voor grillen en gratineren bereiken. Door deze functie aan het einde van de bereiding te gebruiken, krijgen de gerechten een gelijkmatig goudbruin korstje.

ONDERWARMTE



De warmte is uitsluitend afkomstig van de bodem van de ovenruimte. Ideaal voor gebak en hartige taarten, vlaaien en pizza.

TURBO



Voor een snelle bereiding op meerdere steunniveaus zonder dat de aroma's gemengd worden. Ideaal voor omvangrijk voedsel waarvoor een intensieve bereiding nodig is.

ECO

Deze functie wordt aanbevolen voor de bereiding op één vlak, met een laag energieverbruik. Aanbevolen voor alle soorten voedsel, behalve voedsel waarbij veel vocht vrijkomt (bijvoorbeeld groenten). Voor een maximale besparing van de energie en een kortere bereidingstijd wordt het aanbevolen om de levensmiddelen in te ovenruimte te plaatsen zonder deze voor te verwarmen.



In de ECO-functie tijdens de bereiding de deur niet openen.



In de ECO-functie duren de bereidingstijden (en de eventuele voorverwarming) langer en kunnen afhankelijk zijn van de hoeveelheid voedsel in de ovenruimte.



De ECO-functie is een delicate bereidingsfunctie en wordt aanbevolen voor bereidingen waarbij geen temperaturen van hoger dan 210°C nodig zijn; voor bereidingen met hogere temperaturen wordt geadviseerd om een andere functie te kiezen.

GEVENTILEERD



Intense en homogene bereiding. Ideaal voor koekjes, taarten en bereidingen op meerdere hoogtes tegelijk.

GRILL GEVENTILEERD:



Voor optimaal grillen van zelfs de dikste stukken vlees. Ideaal voor grote stukken vlees.

THERMO-GEVENTILEERD



De warmte wordt snel en gelijkmatig verdeeld. Geschikt voor alle gerechten, ideaal voor bereidingen op meerdere niveaus, zonder vermenging van geuren en smaken.

Advies voor bereidingen

Algemeen advies

- Gebruik de geventileerde functie voor het verkrijgen van een gelijkmatige bereidingsgraad op de verschillende niveaus.
- Het verhogen van de temperatuur verkort niet de bereidingsduur (het voedsel zou aan de buitenkant erg gaar kunnen zijn, maar minder aan de binnenkant).

Advies voor het bereiden van vleesgerechten

- De bereidingstijden hangen af van de dikte en van de kwaliteit van het voedsel, en van de smaak van de consument.
- Gebruik een vleesthermometer voor gebrad, of druk met een lepel op het gebrad. Als het gebrad stevig aanvoelt is het klaar, anders moet de bereiding nog een aantal minuten doorgaan.

Advies voor bereidingen met de grill en de geventileerde grill

- Het grillen van vlees kan zowel uitgevoerd worden bij koude als bij voorverwarmde oven, als het resultaat van de bereiding moet gewijzigd worden.
- Bij de functie van de geventileerde grill

wordt daarentegen aanbevolen om de ovenruimte eerst voor te verwarmen.

- Er wordt aanbevolen om het voedsel in het midden van het rooster te plaatsen.
- In de functie grill wordt het aanbevolen om voor een optimale bereiding de hoogste temperatuur in te stellen.

Advies voor het bereiden van gebak en koekjes

- Gebruik bij voorkeur metalen en donkerkleurige bakvormen; deze zullen de warmte beter absorberen.
- De temperatuur en de duur van de bereiding hangen af van de kwaliteit en de dikte van het deeg.
- Om te controleren of het gebak binnen gaar is, kunt u aan het einde van de bereiding een tandenstoker in het dikste punt steken. Wanneer het deeg niet aan de tandenstoker blijft plakken, is het gebak gaar.
- Wanneer het gebak inzakt wanneer het uit de oven wordt gehaald, moet bij de volgende bereiding de temperatuur ongeveer 10°C lager worden ingesteld, en moet eventueel een langere kooktijd geselecteerd worden.

Advies voor het ontdooien en het rijzen

- Plaats het ingevroren voedsel, zonder verpakking en in een recipiënt zonder deksel, op het eerste niveau van de ovenruimte.
- Vermijd opeenstapeling van voedingsmiddelen.
- Om vlees te ontdooien kunt u een rooster gebruiken op het tweede niveau, en een ovenschaal op het eerste niveau. Op deze manier blijft het voedsel niet in contact met de vloeistof van de ontdooiing.
- De meest delicate delen kunnen bedekt worden met aluminiumfolie.
- Voor het rijzen wordt aanbevolen om onderin de ovenruimte een bakje met water te zetten.

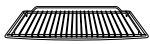
Om energie te besparen

- Stop de bereiding enkele minuten voordat de normale bereidingstijd verstrijkt. De bereiding zal gedurende de resterende minuten worden voortgezet door de warmte die zich in de oven heeft opgehoopt.
- Open de deur van de oven zo weinig mogelijk, zodat de warmte niet verloren

gaat.

- Houd de binnenkant van het apparaat altijd goed schoon.

Mini-handleiding accessoires



Rooster

Gebruik het rooster om bakvormen/ovenschaalen op te zetten.

Als de ovenschaal met rooster niet aanwezig is, kan het rooster worden gebruikt om voedsel op te grillen met de diepe ovenschaal op het niveau eronder geplaatst om de braadsappen op te vangen.



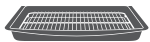
Diepe ovenschaal

Gebruik de diepe ovenschaal voor bereidingen op één steunhoogte.

Zet de diepe ovenschaal op het middelste niveau wanneer u de geventileerde functies

gebruikt. Wanneer u de functie STATISCH  gebruikt, plaats de diepe ovenschaal dan op het gewenste niveau.

Zet de ovenschaal op het laatste niveau met de ovenschaal met rooster om bereidingen met de GRILL-functie uit te voeren .



Rooster voor ovenschaal

Gebruik het rooster met ovenschaal om de braadsappen op te vangen.

Indicatieve tabel van de traditionele bereidingen

Gerechten	Gewicht (kg)	Functie	Niveau	Temperatuur (°C)	Tijd (minuten)
Lasagne	3 - 4	Statisch	1	220 - 230	45 - 50
Pasta uit de oven	3 - 4	Statisch	1	220 - 230	45 - 50
Kalfsgebraad	2	Turbo/Geventileerd	2	180 - 190	90 - 100
Varkenslende	2	Turbo/Geventileerd	2	180 - 190	70 - 80
Worst	1,5	Geventileerde grill	4	250	15
Rosbief	1	Turbo/Geventileerd	2	200	40 - 45
Gebraden konijn	1,5	Geventileerd/Thermo-geventileerd	2	180 - 190	70 - 80
Kalkoenbout	3	Turbo/Geventileerd	2	180 - 190	110 - 120
Coppa in de oven	2 - 3	Turbo/Geventileerd	2	180 - 190	170 - 180
Gebraden kip	1,2	Turbo/Geventileerd	2	180 - 190	65 - 70
					Eerste zijde Tweede zijde
Varkenskoteletten	1,5	Geventileerde grill	4	250	15 5
Spareribs	1,5	Geventileerde grill	4	250	10 10
Varkensspek	0,7	Grill	5	250	7 8
Varkensfilet	1,5	Geventileerde grill	4	250	10 5
Runderhaas	1	Grill	5	250	10 7
Zalmforel	1,2	Turbo/Geventileerd	2	150 - 160	35 - 40
Zeeduivel	1,5	Turbo/Geventileerd	2	160	60 - 65
Tarbot	1,5	Turbo/Geventileerd	2	160	45 - 50
Pizza	1	Turbo/Geventileerd	2	250	8 - 9

De in de tabel weergegeven tijden zijn zonder de voorverwarmingstijden en zijn indicatief.


Gerechten	Gewicht (kg)	Functie	Niveau	Temperatuur (°C)	Tijd (minuten)
Brood	1	Geventileerd/Thermogeventileerd	2	190 - 200	25 - 30
Focaccia	1	Turbo/Geventileerd	2	180 - 190	20 - 25
Tulband	1	Geventileerd/Thermogeventileerd	2	160	55 - 60
Vlaai	1	Geventileerd/Thermogeventileerd	2	160	35 - 40
Ricottataart	1	Geventileerd/Thermogeventileerd	2	160 - 170	55 - 60
Gevulde tortellini	1	Turbo/Geventileerd	2	160	20 - 25
Angel food cake	1,2	Geventileerd/Thermogeventileerd	2	160	55 - 60
Soezen/beignets	1,2	Turbo/Geventileerd	2	180	80 - 90
Cake	1	Geventileerd/Thermogeventileerd	2	150 - 160	55 - 60

De in de tabel weergegeven tijden zijn zonder de voorverwarmingstijden en zijn indicatief.

Aanwijzingen voor de toezichtinstellingen

Geforceerde ventilatie modus


de ECO-functie die ingezet wordt om de energie-efficiëntieklasse aan te duiden is in overeenstemming met de Europese norm EN 60350-1.

Zie paragraaf „Om energie te besparen ”

in het hoofdstuk

Conventionele oven modus

Om de functie STATISCH te gebruiken, dient de voorverwarmingfase te worden overgeslagen (zie paragraaf „Voorverwarmingfase” in het hoofdstuk GEBRUIK).

Zie paragraaf „Om energie te besparen ” in het hoofdstuk

REINIGING EN ONDERHOUD

Reiniging van het apparaat



Zie Algemene veiligheidswaarschuwingen.

Reiniging van de oppervlakken

Om de oppervlakken in goede staat te houden, moeten ze na elk gebruik gereinigd worden nadat ze afgekoeld zijn.

Dagelijkse gewone reiniging

Gebruik altijd en uitsluitend specifieke producten, die geen schurende of zure stoffen op chloorbasis bevatten.

Giet het product op een vochtige doek en wrijf het over het oppervlak, spoel zorgvuldig af, en droog met een zachte doek of met een microvezeldoek.

Voedselresten of -vlekken

Gebruik in geen geval metalen sponzen of scherpe krabbers zodat de oppervlakken niet worden beschadigd.

Gebruik normale en niet-schurende producten, en eventueel houten of plastic gerei. Spoel zorgvuldig, en droog met een zachte doek of met een microvezeldoek.

Laat etensresten op basis van suiker (bijv. marmelade) in het apparaat niet opdrogen, dit kan het email binnenin aantasten.

Reiniging van de deur

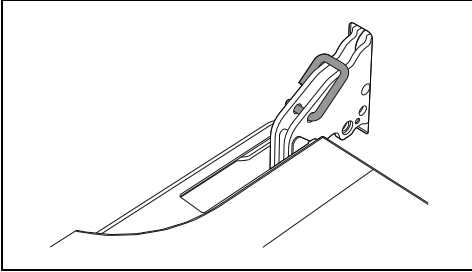
Demontage van de deur

Om de reiniging van de oven te vergemakkelijken, kunt u de ovendeur verwijderen en op een theedoek leggen.

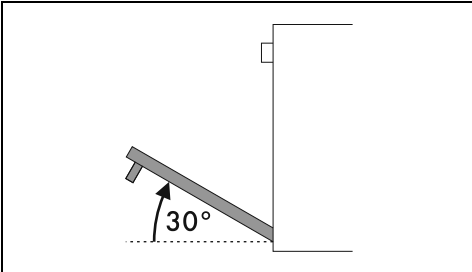
Ga voor de verwijdering van de deur als volgt

te werk:

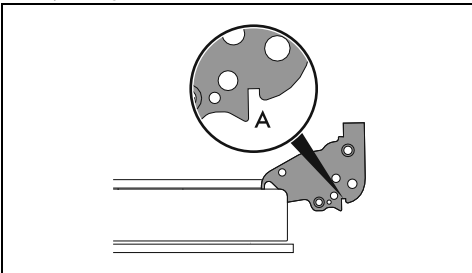
1. Open de deur volledig en plaats de twee pinnetjes in de openingen van de scharnieren zoals op de afbeelding.



2. Neem de deur aan beide kanten en met beide handen vast, hef ze op aan een hoek van ongeveer 30°, en verwijder ze.



3. Om de deur weer te monteren, moeten de scharnieren in de daarvoor bestemde openingen in de oven geplaatst worden, zodat de gleuven **A** helemaal op de openingen steunen.



4. Laat de deur zakken zodat ze geplaatst wordt, en verwijder de pinnetjes uit de openingen in de scharnieren.

Reiniging van de ruiten van de deur

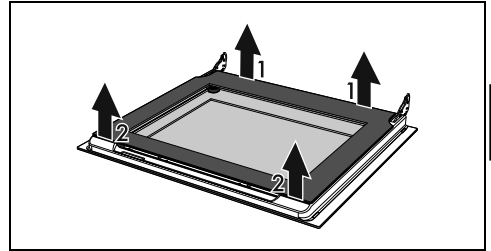
Er wordt aangeraden om deze steeds schoon te houden. Gebruik absorberend keukenpapier. Gebruik in geval van hardnekkig vuil een vochtige spons en een gewoon reinigingsmiddel.

Demontage van de binnenruiten

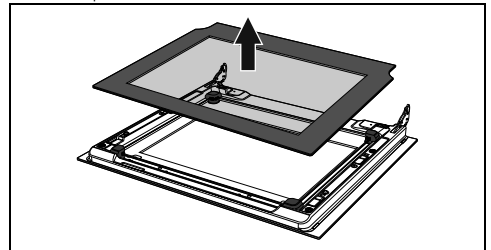
Voor een gemakkelijke schoonmaak, kunnen de

binnenruiten van de deur worden gedemonteerd.

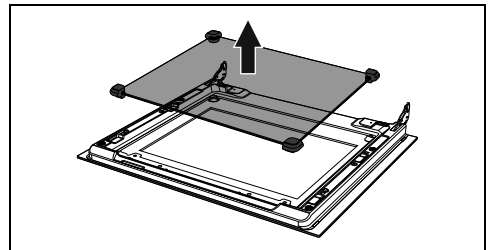
1. Blokkeer de deur met de daarvoor bestemde pinnetjes.
2. Maak de achterste pinnen van de binnenruit los door ze achteraan voorzichtig naar boven te trekken, en volg de beweging die wordt aangeduid door de pijlen 1.



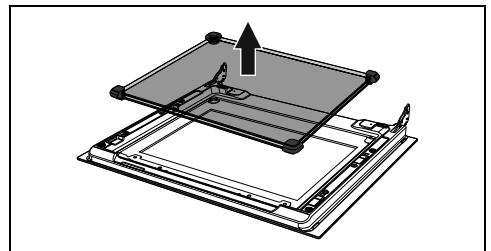
3. Maak de voorste pinnen los en volg de beweging die wordt aangeduid door de pijlen 2
4. Neem vervolgens de binnenruit uit het voorprofiel.



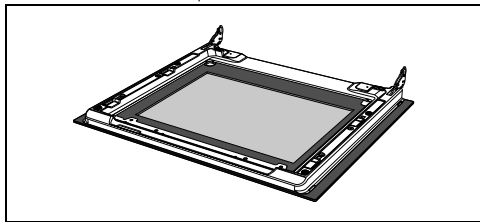
5. Verwijder de tussenruit door deze omhoog te tillen.



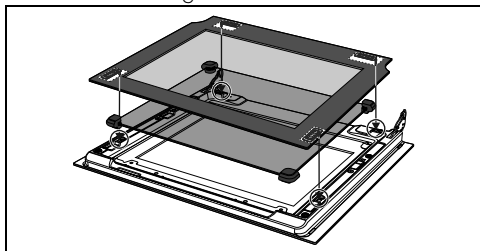
OPMERKING: Bij sommige modellen bestaat de tussenruit uit twee ruiten.



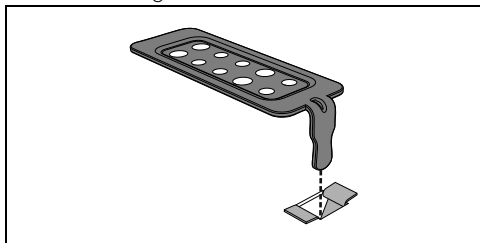
6. Maak de buitenruit schoon, evenals de voorheen verwijderde ruiten.



7. Gebruik absorberend keukenpapier. Bij hardnekkig vuil moet een vochtige spons en een neutraal reinigingsmiddel gebruikt worden.
8. Breng de tussenruit weer aan en plaats de binnenruit terug.



9. Zet de 4 pinnen van de binnenruit goed vast in hun zittingen in de deur.



Reiniging van de ovenruimte

Om de ovenruimte in goede staat te houden, moet hij na afkoeling regelmatig gereinigd worden.

Laat geen voedselresten in de ovenruimte opdrogen aangezien daardoor de lak beschadigd kan raken.

Verwijder de uitneembare delen alvorens de ovenruimte te reinigen.

Voor een eenvoudige reiniging wordt aanbevolen om het volgende te demonteren:

- de deur;

- de frames voor roosters/ovenschalen.



In geval van gebruik van specifieke reinigingsproducten wordt aanbevolen om het apparaat circa 15/20 minuten op de maximale temperatuur te laten functioneren om eventuele resten te verwijderen.

Drogen

Door de bereiding van gerechten ontstaat vocht in de ovenruimte. Dit is normaal en is niet van invloed op de correcte werking van het apparaat.

Aan het einde van elke bereiding:

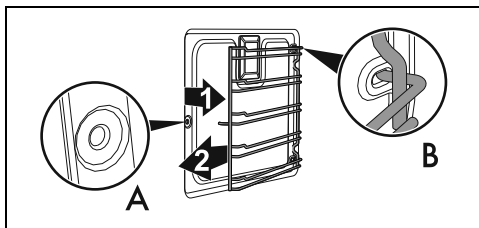
1. laat het apparaat afkoelen;
2. verwijder vuil uit de ovenruimte;
3. maak de ovenruimte droog met een zachte doek;
4. laat de deur lang genoeg open staan zodat de ovenruimte volledig kan opdrogen.

Verwijderen van de geleiderframes voor de roosters/ovenschalen

Als de geleiderframes voor de roosters/ovenschalen worden verwijderd, kan de reiniging van de zijdelen makkelijker uitgevoerd worden.

Om de geleiderframes voor de roosters/ovenschalen te verwijderen:

- Trek het frame naar de binnenkant van de oven zodat het uit de klemverbinding A komt, en verwijder het uit de zittingen achteraan B.



- Herhaal na de reiniging de net beschreven handelingen om de geleiderframes voor de roosters/ovenschalen weer aan te brengen.

Vapor Clean (alleen op sommige modellen)



Zie Algemene veiligheids waarschuwingen.

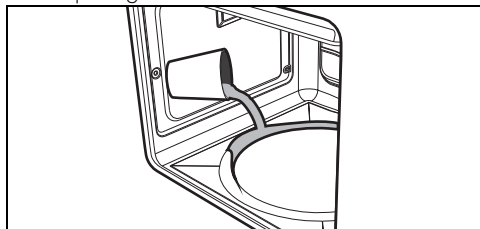


De functie Vapor Clean is een reinigingsprocedure die de verwijdering van vuil vergemakkelijkt. Dankzij deze procedure is het mogelijk om de binnenzijde van de oven uiterst eenvoudig te reinigen. De vuilresten worden verzacht door de warmte en door de waterdamp, zodat ze makkelijker kunnen verwijderd worden.

Vorbereiding

Voordat Vapor Clean wordt gestart:

- Verwijder alle accessoires uit de oven.
- Verwijder de steunframes voor roosters/ovenshalen.
- Verwijder de zelfreinigende panelen, indien aanwezig.
- Giet ongeveer 120cc water op de bodem van de oven. Let op dat het water niet uit de uitsparing komt.



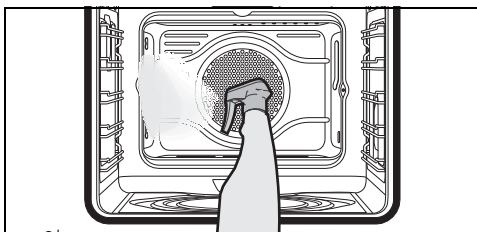
- Sproei met behulp van een spuitflacon een oplossing van water en afwasmiddel op de binnenzijde van de ovenruimte. Sproei op de zijwanden, de bovenwand, het bodemvlak en de deflector.



Sproei niet op de deflector als deze bekleed is met zelfreinigend materiaal.





Er wordt aanbevolen om maximaal 20 maal te sproeien.



- Sluit de deur.

Instelling van de functie Vapor Clean

1. Stel een bereidingsduur van 18 minuten in met de digitale programmeereenheid.
2. Draai de functieknop op het symbool 
3. Draai de functieknop op het symbool 

Een enkele seconde na de laatste handeling met de toetsen van de klok, begint de Vapor Clean-reinigingscyclus.

Aan het einde van de Vapor Clean-cyclus zal de timer de verwarmingselementen van de oven uitschakelen, zal het geluidssignaal afgaan en zullen de cijfers op het display van de klok-programmeereenheid gaan knipperen.

Einde van de functie Vapor Clean

1. Draai de functieknop op 0 om de functie af te sluiten.
2. Open de deur en verwijder het minst hardnekkige vuil met een microvezeldoek.
3. Gebruik een niet-schurend sponsje met messingdraden voor het hardnekkige vuil.
4. Voor vetresten kunt u een specifiek ovenreinigingsproduct gebruiken.
5. Verwijder het resterende water uit de ovenruimte.
6. De zelfreinigende panelen en de geleiderframes voor roosters/ovenshalen, indien aanwezig, verwijderen.

Voor een grotere hygiëne en om te voorkomen dat het voedsel naar gaat ruiken:

- beveelt men aan om de ovenruimte circa 10 minuten lang met de geventileerde functie bij 160°C te drogen.
- Als zelfreinigende panelen aanwezig zijn, wordt aanbevolen om de ovenruimte met een gelijktijdige katalysecyclus te drogen.



Draag rubberen handschoenen tijdens deze werkzaamheden.



Om de handmatige reiniging van moeilijk bereikbare delen te vereenvoudigen, is het raadzaam de deur te verwijderen.



Zorg ervoor dat het email op de wanden van de ovenruimte geen krassen oploopt.

Buitengewoon onderhoud

Advies voor het onderhoud van de pakking

De pakking moet elastisch en zacht zijn.

- Gebruik een niet-schurende spons en lauwwarm water om de pakking schoon te houden.

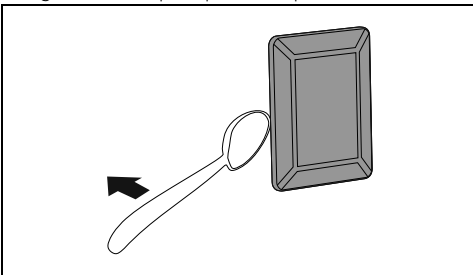
Vervanging van de lamp voor de binnenverlichting



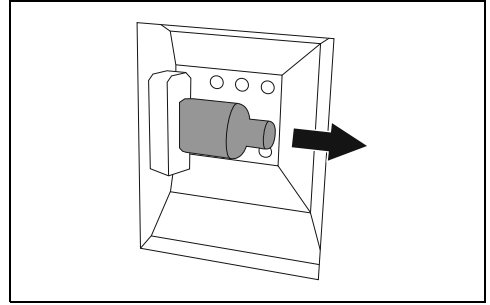
Elektrische spanning
Gevaar voor elektrische schok

- Schakel de stroomtoevoer naar het apparaat uit.
- Gebruik beschermende handschoenen.

1. Verwijder alle accessoires uit de oven.
2. Verwijder de geleiderframes voor roosters/ovenshalen.
3. Verwijder de kap van de lamp met gereedschap (bijv. een lepel).

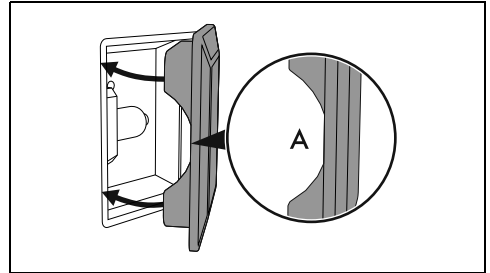


4. Draai de lamp los en verwijder ze.



Raak de halogeenlamp niet rechtstreeks met uw vingers aan, gebruik altijd isolerend materiaal.

5. Vervang de lamp door een soortgelijk exemplaar (40W).
6. Hermonteer de kap. Houd de geprofileerde binnenkant van het glas (A) naar de deur toe gericht.



7. Druk de kap stevig aan zodat deze perfect op de fitting aansluit.

INSTALLATIE

Elektrische aansluiting



Zie Algemene veiligheidsaanschuivingen.

Algemene informatie

Controleer of de kenmerken van de netvoeding overeenstemmen met de gegevens op het identificatieplaatje.

Het identificatieplaatje bevat de technische gegevens, het serienummer en de merknaam van het apparaat en is zichtbaar op het

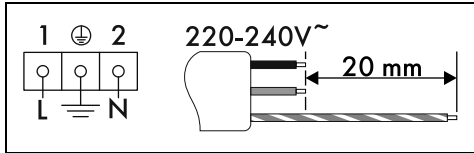
apparaat aangebracht.

Dit plaatje mag nooit verwijderd worden.

Zorg voor de aardverbinding met een kabel die ten minste 20 mm langer is dan de andere kabels.

Het apparaat kan op de volgende manieren functioneren:

• 220-240 V~



Driepolige kabel 3 x 1,5 mm².



De waarden verwijzen naar de diameter van de interne geleider.



De stroomkabels hebben afmetingen die rekening houden met de gelijktijdigheidsfactor (conform de norm EN 60335-2-6).

Vaste aansluiting

Breng op de lijn een meerpolige scheidingsschakelaar aan met een contactopening die in overeenstemming met de installatievoorschriften, de volledige scheiding volgens overspanningscategorie III mogelijk maakt.

Voor de Australische/Nieuw-Zeelandse markt:

de geïntegreerde scheiding in de vaste aansluiting moet in overeenstemming met de norm AS/NZS 3000 zijn.

Aansluiting met stekker en stopcontact

Controleer of de stekker en het stopcontact van hetzelfde type zijn.

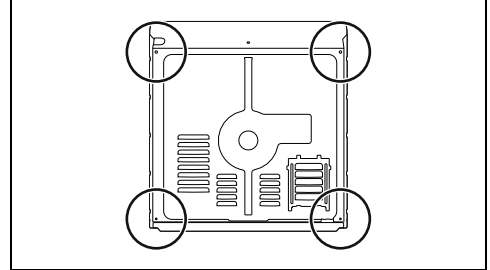
Gebruik geen verloopstekkers, adapters of aftakkingen, omdat ze oververhitting of brand zouden kunnen veroorzaken.

Vervanging van de kabel



Elektrische spanning
Gevaar voor elektrische schok

- Schakel de algemene stroomtoevoer uit.
1. Schroef de schroeven van het achterpaneel los en verwijder het paneel om toegang te krijgen tot het klemmenbord.



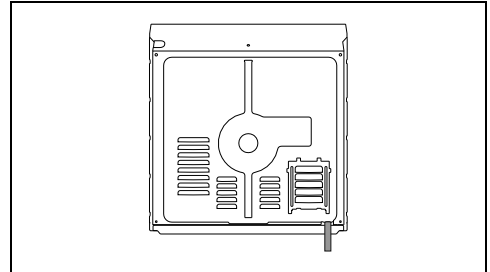
2. Vervang de kabel.
3. Controleer of de kabels (oven of eventuele kookplaat) een optimaal traject hebben, zodat eender welk contact met het apparaat wordt vermeden.

Plaatsing



Zie Algemene veiligheids waarschuwingen.

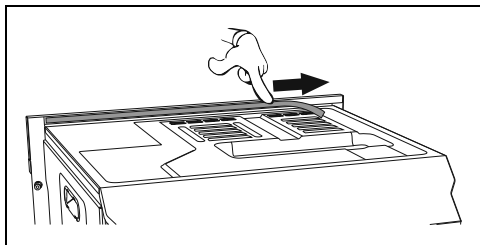
Positie van de voedingskabel



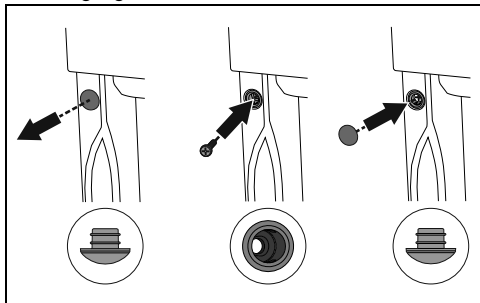
Pakking frontpaneel

Plak de meegeleverde pakking op de achterkant van het frontpaneel om de eventuele infiltratie van water of andere vloeistoffen te

voorkomen.

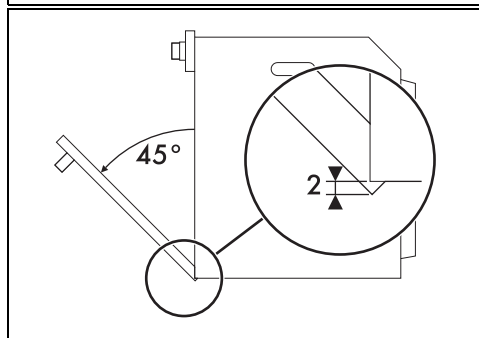
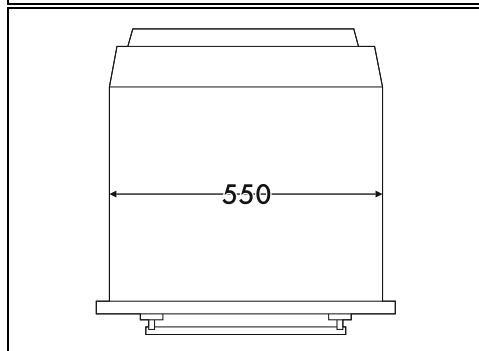
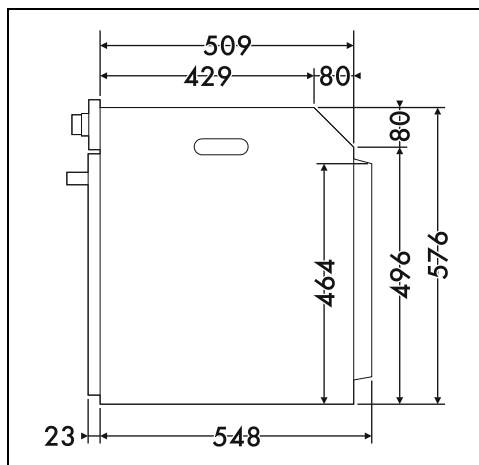
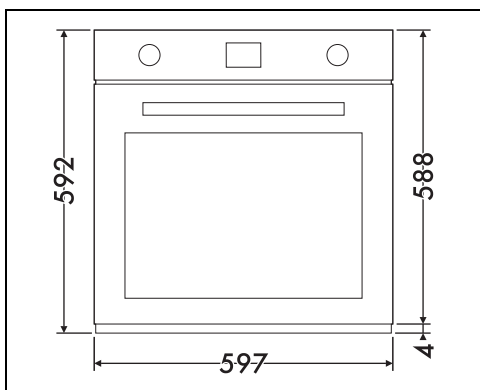


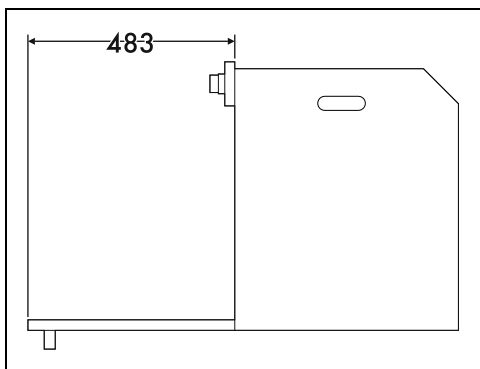
Bevestigingsbussen



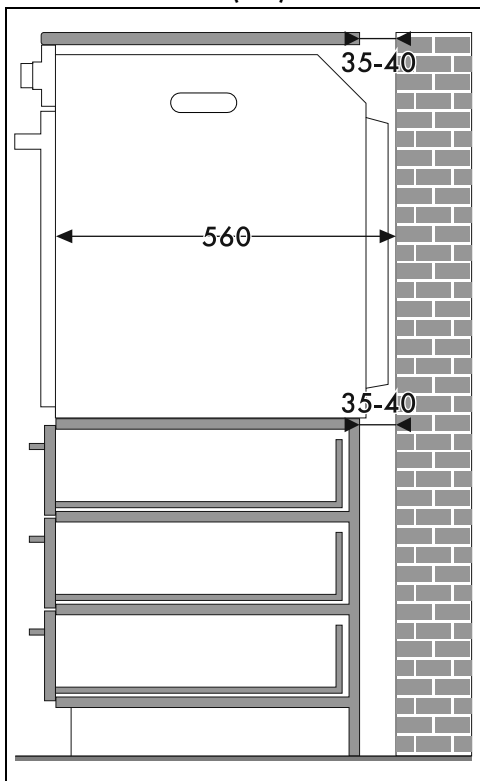
1. Verwijder de doppen van de draagpotten aan de voorzijde van het apparaat.
2. Plaats het apparaat in het meubel.
3. Bevestig het apparaat aan het meubel met de schroeven.
4. Sluit de bevestigingsbussen af met de eerder verwijderde doppen.

Afmetingen van het apparaat (mm)

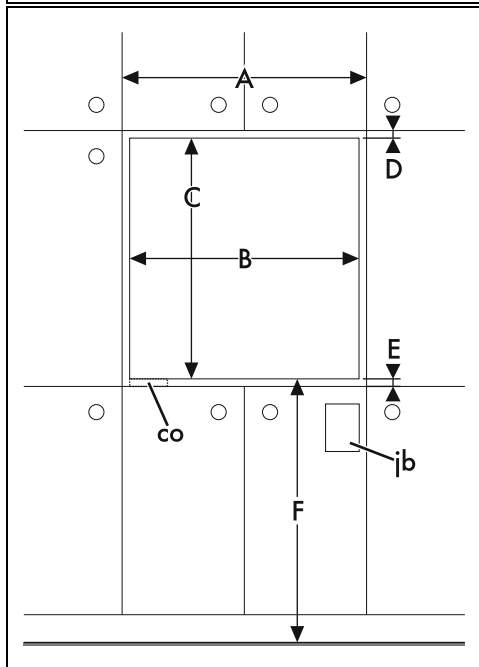
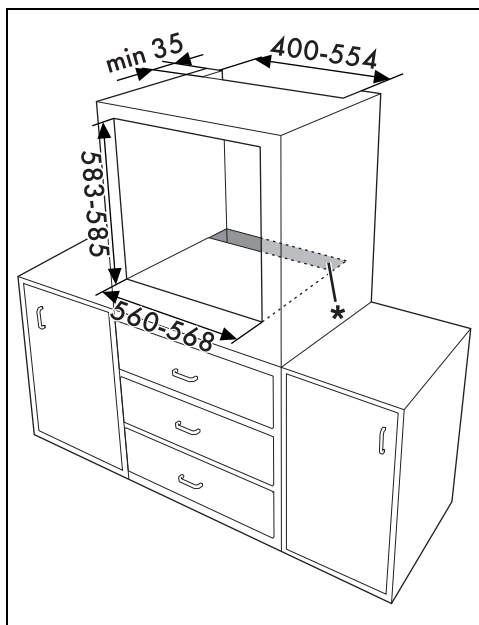


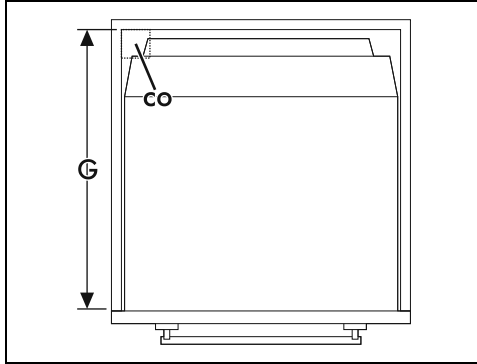
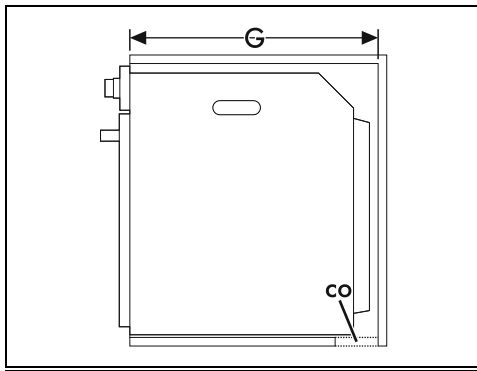


Inbouw in een kolom (mm)

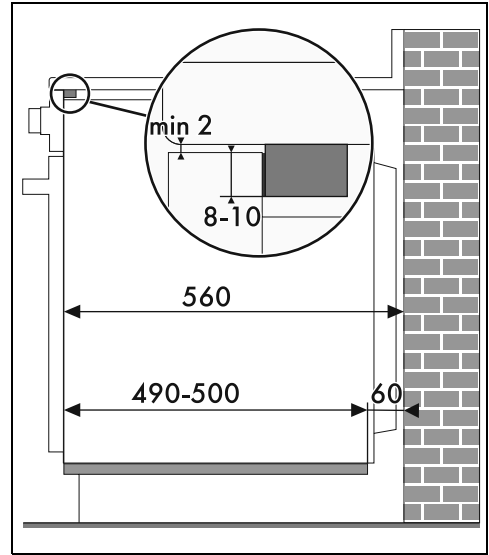


* Ga na of het bovenste/achterste deel van het meubel voorzien is van een opening van ongeveer 35-40 mm diep.





Plaatsing onder een werkblad (mm)



Als het apparaat onder een werkblad moet worden ingebouwd, moet een houten lat geïnstalleerd worden om het gebruik van de zelfklevende pakking die aan de achterkant van het frontpaneel aangebracht is te waarborgen, om de eventuele infiltratie van water of andere vloeistoffen te vermijden.

A min. 603 mm

B 560 - 568 mm

C 583 - 585 mm

D 9 - 11 mm

E min. 5 mm

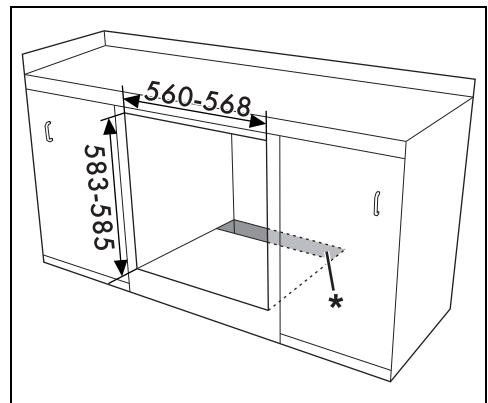
F 121 - 1105 mm

G min. 560 mm

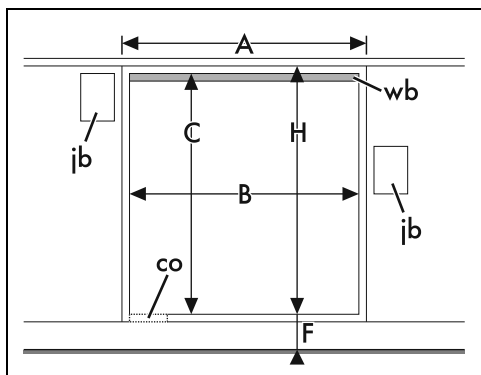
H min. 594 mm

co Uitsnede voor de voedingskabel (min. 6 cm²)

jb Elektrische aansluitkast



* Ga na of het onderste/achterste deel van het meubel voorzien is van een opening van ongeveer 60 mm diep.



A min. 603 mm

B 560 - 568 mm

C 583 - 585 mm

D 9 - 11 mm

E min. 5 mm

F 121 - 1105 mm

G min. 560 mm

H min. 594 mm

co Uitsnede voor de voedingskabel (min. 6 cm²)

ib Elektrische aansluitkast

wb Houten lat (aanbevolen)

IN

