



Gebruikshandleiding















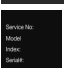

Quality, Design and Innovation



home.liebherr.com/fridge-manuals

LIEBHERR

Inhoudsopgave

1	Het apparaat in vogelvlucht.....	3
1.1	Leveringsomvang.....	3
1.2	Apparaten- en uitrustingsoverzicht.....	3
1.3	SmartDevice.....	3
1.4	Toepassingsgebied van het apparaat.....	4
1.5	Conformiteit.....	4
1.6	SVHC-stoffen volgens de REACH-verordening.....	4
1.7	EPREL-database.....	4
2	Algemene veiligheidsvoorschriften.....	5
3	In gebruik nemen.....	6
3.1	Apparaat inschakelen.....	6
3.2	Uitrusting aanbrengen.....	7
4	Levensmiddelenbeheer.....	7
4.1	Levensmiddelen opslaan.....	7
4.2	Opslagtijden.....	8
5	Energie sparen.....	8
6	Bediening.....	8
6.1	Bedienings- en weergave-elementen.....	8
6.1.1	Status-weergave.....	8
6.1.2	Navigatie.....	8
6.1.3	Symbolen.....	8
6.2	Bedieningslogica.....	9
6.2.1	Functie activeren / deactiveren.....	9
6.2.2	Functiewaarde selecteren.....	9
6.2.3	Instelling activeren / deactiveren.....	9
6.2.4	Instellingswaarde selecteren.....	9
6.2.5	Klantenmenu oproepen.....	9
6.3	Functies.....	10
	Apparaat uitschakelen.....	10
	WLAN.....	10
	Temperatuur.....	11
	SuperFrost.....	11
	PartyMode.....	11
	SabbathMode.....	11
	EnergySaver.....	12
	IceMaker / MaxIce*.....	12
	IJsblokjes*.....	13
	5.....	13
	TubeClean*.....	13
	Helderheid display.....	13
	Deuralarm.....	13
	Invoerblokkering.....	14
	Taal.....	14
	Info.....	14



herinnering..... 14



Resetten..... 14



6.4 Foutmeldingen..... 14



6.4.1 Waarschuwingen..... 14



6.4.2 Meldingen..... 15



6.4.3 DemoMode..... 15



7 Uitrusting..... 15



7.1 Laden..... 15



7.2 Uitschuifplateau met IceTower*..... 16



7.3 Glasplaten*..... 18



7.4 IceMaker*..... 19



7.5 VarioSpace..... 19



7.6 Accessoires..... 19



8 Onderhoud..... 20



8.1 Uitschuifsystemen demonteren/monteren..... 20



8.2 Apparaat ontdooien..... 22



8.3 Apparaat reinigen..... 22



9 Klantenhulp..... 23



9.1 Technische gegevens..... 23



9.2 Bedrijfsgeluiden..... 23



9.3 Technische storing..... 24



9.4 Klantenservice..... 25



9.5 Typeplaatje..... 25



10 Buiten bedrijf stellen..... 26



11 Afvalverwijdering..... 26



11.1 Apparaat op afvoer voorbereiden..... 26



11.2 Apparaat volgens milieuvorschriften afvoeren.... 26

De fabrikant werkt voortdurend aan de verdere ontwikkeling van alle typen en modellen. Daarom vragen wij uw begrip dat wij ons het recht voorbehouden veranderingen in vorm, inrichting en technologie aan te brengen.

Symbol	Uitleg
	<p>Gebruiksaanwijzing lezen</p> <p>Om alle voordelen van uw nieuwe apparaat te leren kennen, moet u de instructies in deze gebruiksaanwijzing aandachtig doorlezen.</p>
	<p>Volledige gebruiksaanwijzing op internet</p> <p>U vindt de uitvoerige gebruiksaanwijzing op internet via de QR-code aan de voorkant van de gebruiksaanwijzing, op door het servicenummer in te voeren op home.liebherr.com/fridge-manuals.</p> <p>Het servicenummer vindt u op het typeplaatje:</p>  <p style="text-align: right;"><i>Fig. Voorbeeld</i></p>
	<p>Apparaat controleren</p> <p>Controleer alle onderdelen op transportschade. Neem bij op- of aanmerkingen contact op met de distributeur of de klantenservice.</p>
	<p>Afwijkingen</p> <p>De gebruiksaanwijzing geldt voor verschillende modellen, afwijkingen zijn mogelijk. Secties die alleen van toepassing zijn op bepaalde apparaten worden met een sterretje (*) aangeduid.</p>

1.2 Apparaten- en uitrustingsoverzicht

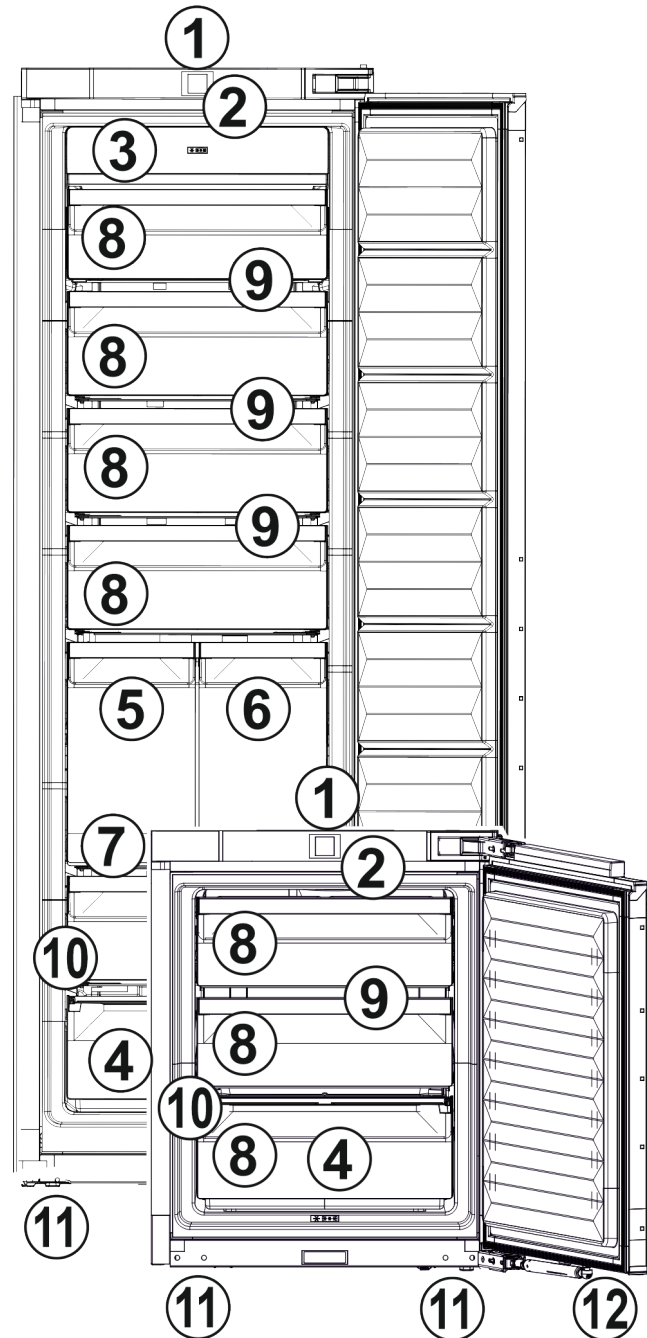


Fig. 1

- | | |
|---------------------------------------|-------------------|
| (1) Bedienings- en controle-elementen | (7) Uittrekbord* |
| (2) LED-binnenverlichting | (8) Schuifladen |
| (3) NoFrost | (9) VarioSpace |
| (4) Koelaccu | (10) Typeplaatje |
| (5) IceMaker* | (11) Stelvoeten |
| (6) IceTower* | (12) Sluitdempers |

Aanwijzing

► Draagplateaus, laden of manden zijn in de leveringstoestand geplaatst voor een optimale energie-efficiëntie. Veranderingen in de opstelling binnen de gegeven inschuifmogelijkheden van bijv. draagplateaus in het koelgedeelte, hebben echter geen effect op het energieverbruik.

1.3 SmartDevice

SmartDevice is de netwerkoplossing voor uw vriesapparaat.

Symbol	Uitleg
	Instructies voor actie en resultaten van de actie Instructies voor actie worden aangeduid met een ▶. De resultaten van de actie worden aangeduid met een ▷.
	Video's Video's over de apparaten vindt u op het YouTube-kanaal van Liebherr-Hausgeräte.

Deze gebruiksaanwijzing geldt voor:

IFN/e/d	35...39....
SIFN/e/d/e/i	39...41...45...51..

Aanwijzing

Als uw apparaat een N in de apparaataanduiding bevat, is het een NoFrost-apparaat.

1 Het apparaat in vogelvlucht

1.1 Leveringsomvang

Controleer alle onderdelen op transportschade. Neem bij op- of aanmerkingen contact op met de handelaar of de klantenservice (zie 9.4 Klantenservice).

De levering bestaat uit de volgende onderdelen:

- Inbouwapparaat
- Uitrusting (afhankelijk van het model)
- Montagemateriaal (afhankelijk van het model)
- „Quick Start Guide”
- „Installation Guide”
- Servicebrochure

Het apparaat in vogelvlucht

Als uw apparaat compatibel is met SmartDevice is of hiervoor is voorbereid, kunt u uw apparaat snel en eenvoudig in uw WLAN integreren. Met de SmartDevice-app kunt u uw apparaat vanaf een mobiel eindapparaat bedienen. In de SmartDevice-app zijn aanvullende functies en instelmogelijkheden beschikbaar.

SmartDevice-compatibel apparaat:* Uw apparaat is met de SmartDeviceBox uitgerust. Om uw apparaat met WLAN te kunnen verbinden, moet u de SmartDevice-app downloaden.*

Op een voor SmartDevice voorbereid apparaat:* Uw apparaat is op gebruik met de SmartDeviceBox voorbereid. U moet eerst de SmartDeviceBox kopen en deze dan installeren. Om uw apparaat met WLAN te kunnen verbinden, moet u de SmartDevice-app downloaden.*



Meer informatie over SmartDevice: smartdevice.liebherr.com

SmartDeviceBox in de Liebherr-Hausgeräte-shop kopen:* home.liebherr.com/shop/de/deu/smartdevicebox.html*

SmartDevice-app downloaden:



Na installatie en configuratie van de SmartDevice-app kunt u uw apparaat met de SmartDevice-app en de apparaatfunctie WLAN (zie WLAN) in uw WLAN integreren.

Aanwijzing

In de volgende landen kunt u de SmartDeviceBox niet gebruiken: Rusland, Belarus, Kazachstan. De SmartDevice-functie is niet beschikbaar.

1.4 Toepassingsgebied van het apparaat

Gebruik volgens de voorschriften

Het apparaat is uitsluitend geschikt voor het koelen van levensmiddelen voor huishoudelijke of soortgelijke doeleinden. Hieronder valt bijv. het gebruik

- in privékeukens, ontbijtgelegenheden,
- door gasten in landhuizen, hotels, motels en andere accommodaties,
- bij catering en vergelijkbare service in de groothandel.

Alle andere toepassingen zijn niet toegestaan.

Voorzienbaar verkeerd gebruik

De volgende toepassingen zijn uitdrukkelijk verboden:

- Opslag en koeling van medicijnen, bloedplasma, laboratoriumpreparaten of vergelijkbare, overeenkomstig de Europese richtlijn 2007/47/EG medische hulpmiddelen, ten grondslag liggende stoffen en producten

- Gebruik in explosiegevaarlijke gebieden

Verkeerd gebruik van het apparaat kan tot beschadigingen van de opgeslagen goederen of het bederf hiervan leiden.

Klimaatklassen

Het apparaat kan afhankelijk van de klimaatklasse, bij begrensde omgevingstemperaturen, worden gebruikt. De voor uw apparaat betreffende klimaatklasse staat op het typeplaatje vermeld.

Aanwijzing

- Om een probleemloze werking te waarborgen, moet de aangegeven omgevingstemperatuur worden aangehouden.

Klimaatklasse	voor omgevingstemperaturen van
SN	10 °C tot 32 °C
N	16 °C tot 32 °C
ST	16 °C tot 38 °C
T	16 °C tot 43 °C
SN-ST	10 °C tot 38 °C
SN-T	10 °C tot 43 °C

1.5 Conformiteit

De koelmiddelkringloop is gecontroleerd op lekkage. Het apparaat voldoet in ingebouwde toestand aan de geldende veiligheidsvoorschriften en de desbetreffende richtlijnen.

Voor markt:* EU- het apparaat voldoet aan de richtlijn 2014/53/EU.*

Voor markt:* GB- het apparaat voldoet aan de Radio Equipment Regulations 2017 SI 2017 No. 1206.*

De volledige tekst van de EU-verklaring van overeenstemming is beschikbaar op het volgende internetadres: www.Liebherr.com

1.6 SVHC-stoffen volgens de REACH-verordening

Onder de volgende link kunt u controleren of uw apparaat SVHC-stoffen volgens de REACH-verordening bevat: home.liebherr.com/de/deu/de/liebherleben/nachhaltigkeit/umwelt/scip/scip.html

1.7 EPREL-database

Vanaf 1 maart 2021 zijn informatie over etikettering inzake energieverbruik en vereisten inzake ecologisch ontwerp te vinden in de Europese productdatabase (EPREL). U krijgt toegang tot de productdatabase via de link <https://eprel.ec.europa.eu/>. Hier wordt u gevraagd de modelidenti-

ficatie in te voeren. De modelidentificatie vindt u op het typeplaatje.

2 Algemene veiligheidsvoorschriften

Bewaar deze handleiding zorgvuldig, zodat u hem te allen tijde kunt raadplegen.

Als u het apparaat doorgeeft, geef dan ook de handleiding door aan de volgende eigenaar.

Om het apparaat goed en veilig te kunnen gebruiken, moet u deze handleiding vóór gebruik aandachtig doorlezen. Volg altijd de instructies, veiligheidsvoorschriften en waarschuwingen die hierin zijn opgenomen. Deze zijn belangrijk om het apparaat veilig en probleemloos te kunnen installeren en gebruiken.

Gevaren voor de gebruiker:

- Dit apparaat kan door kinderen alsmede door personen met verminderde psychische, sensorische of mentale bekwaamheden of een gebrek aan ervaring en kennis worden gebruikt onder toezicht van een derde of met betrekking tot het veilige gebruik van het apparaat zijn onderwezen en de gevaren kennen en begrijpen. Kinderen mogen niet met het apparaat spelen. De reiniging en het onderhoud mag niet door kinderen zonder toezicht worden uitgevoerd. Kinderen van 3-8 jaar mogen het apparaat inladen en uitladen. Kinderen jonger dan 3 jaar dienen uit de buurt van het apparaat te worden gehouden, als het apparaat niet continu onder toezicht staat.
- De contactdoos moet eenvoudig toegankelijk zijn, zodat het apparaat in noodgevallen snel van de stroomvoorziening kan worden losgekoppeld. Deze moet zich buiten de achterkant van het apparaat bevinden.
- Als u het stroomsnoer van het apparaat uit het stopcontact trekt, altijd bij de stekker nemen. Niet aan het snoer trekken.
- Trek, in geval van een storing, de stekker uit het stopcontact of schakel de beveiliging uit.
- Beschadig het netsnoer niet. Gebruik het apparaat niet wanneer het netsnoer defect is.
- Reparaties en ingrepen aan het apparaat alleen door de klantenservice of ander hiervoor opgeleid vakpersoneel laten uitvoeren.
- Het apparaat alleen conform de beschrijving in de handleiding inbouwen, aansluiten en afvoeren.

- Het apparaat alleen in ingebouwde toestand in gebruik nemen.
- De fabrikant is niet aansprakelijk voor schade die door een verkeerde aansluiting aan de watervoorziening is ontstaan.*

Brandgevaar:

- Het gebruikte koelmiddel (gegevens op het typeplaatje) is milieuvriendelijk maar brandbaar. Koelmiddel dat ontsnapt kan ontbranden.
 - Pijpleidingen van het koelcircuit niet beschadigen.
 - Vermijd het hanteren van ontstekingsbronnen in de binnenkant van het apparaat.
 - Binnen het apparaat geen elektrische toestellen gebruiken (bijv. stoomreinigers, verwarmingen, ijsmakers, enz.).
 - Als koudemiddel wegglekt: Open vuur of ontstekingsbronnen vlakbij het lek verwijderen. Vertrek goed ventileren. Informeer de klantendienst.
- Geen explosieve stoffen of spuitbussen met brandbare drijfgassen, zoals b.v. butaan, propaan, pentaan enz. in het apparaat bewaren. Zulke spuitbussen zijn herkenbaar aan de op de verpakking vermelde inhoudsstoffen of een vlammen-symbool. Eventueel ontsnappende gassen kunnen door elektrische componenten vlam vatten.
- Brandende kaarsen, lampen en andere voorwerpen met open vuur uit de buurt van het apparaat houden, zodat ze het apparaat niet in brand kunnen steken.
- Alkoholische dranken of andere verpakkingen die alcohol bevatten, mogen uitsluitend goed afgesloten worden bewaard. Eventueel uittredende alcohol kan door elektrische componenten vlam vatten.

Gevaar voor vallen en omkiepen:

- Plint, laden, deuren enz. niet als voetensteun of om te leunen misbruiken. Dit geldt in het bijzonder voor kinderen.

Gevaar voor voedselvergiftiging:

- Te lang opgeslagen levensmiddelen niet meer nuttigen.

Gevaar voor bevrozingen, gevoelloosheid en pijn:

- Vermijd permanent contact van de huid met koude oppervlakken of gekoelde/bevroren producten of tref beschermende maatregelen, gebruik bijvoorbeeld handschoenen.

Gevaar voor verwonding en beschadiging:

In gebruik nemen

- Hete stoom kan letsel tot gevolg hebben. Voor het ontdoeien geen elektrische kacheltjes of stoomreinigers, open vuur of ontdooispray gebruiken.
- IJs niet met scherpe voorwerpen verwijderen.

Knelgevaar:

- Bij het openen en sluiten van de deur niet in het scharnier grijpen. De vingers kunnen ingeklemd raken.

Symbolen op het apparaat:



Het symbool kan zich op de compressor bevinden. Het heeft betrekking op de olie in de compressor en wijst op het volgende gevaar: Kan bij het inslikken en indringen in de luchtwegen dodelijk zijn. Deze aanwijzing is alleen voor het recyclingproces van belang. In de normale modus bestaat er geen gevaar.



Het symbool bevindt zich op de compressor en wijst op het gevaar van ontvlambare stoffen. De sticker niet verwijderen.



Deze of een vergelijkbare sticker kan op de achterkant van het apparaat zijn aangebracht. Deze wijst erop dat er zich vacuüm-isolatiepanelen (VIP) of perlietpanelen in de deur en/of de behuizing bevinden. Deze aanwijzing is alleen van belang voor het recyclingproces. De sticker niet verwijderen.

Neem de specifieke waarschuwingen en de andere specifieke instructies in de andere hoofdstukken in acht:

	GEVAAR	duidt een direct gevaar aan, die de dood of ernstig lichamelijk letsel tot gevolg kan hebben wanneer dit gevaar niet vermeden wordt.
	WAARSCHUWING	duidt een gevaarlijke situatie aan, die de dood of ernstig lichamelijk letsel tot gevolg kan hebben wanneer dit gevaar niet vermeden wordt.
	VOORZICHTIG	duidt een gevaarlijke situatie aan, die licht of middelzwaar lichamelijk letsel tot gevolg kan hebben wanneer dit gevaar niet vermeden wordt.
	LET OP	duidt een gevaarlijke situatie aan, die materiële schade tot gevolg kan hebben wanneer dit gevaar niet vermeden wordt.
	Aanwijzing	duidt op nuttige informatie en tips.

3 In gebruik nemen

3.1 Apparaat inschakelen

Zorg ervoor dat aan de volgende eisen zijn voldaan:

- Het apparaat is overeenkomstig de montagehandleiding ingebouwd en aangesloten.
- Alle bevestigingsstrips, plak- en beschermfolie en de transportbeveiligingen in en op het apparaat zijn verwijderd.
- Alle reclame-inserts zijn uit de laden verwijderd.

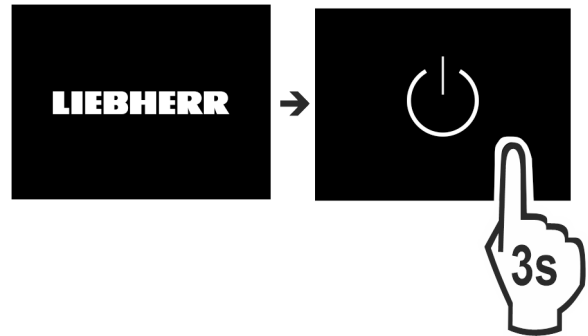


Fig. 2

- Apparaat via het display inschakelen.



Fig. 3

- Taal selecteren.
- ▷ Statusweergave verschijnt.



Statuslicht (statusweergave):

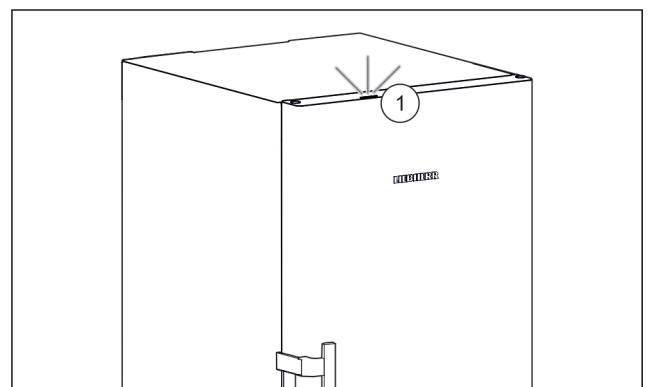


Fig. 4

Als u het apparaat in gebruik neemt, is het statuslicht Fig. 4 (1) af fabriek gedeactiveerd.

- Statuslicht activeren.

Apparaat start in DemoMode:

Als het apparaat in DemoMode start, kunt u de DemoMode binnen de volgende 5 minuten deactiveren.

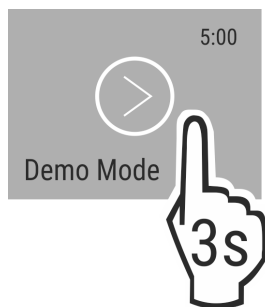


Fig. 5

- ▶ DemoMode 3 seconden lang indrukken.
- ▷ DemoMode is gedeactiveerd.

Aanwijzing

De fabrikant adviseert:

- ▶ **Diepvriesproducten** bij -18 °C of kouder in de diepvriezer leggen.

3.2 Uitrusting aanbrengen

Aanwijzing

Toebehoren zijn verkrijgbaar in de Liebherr-Hausgeräte-shop op home.liebherr.com/shop/de/deu/zubehor.html.

- ▶ Bijgevoegde uitrusting aanbrengen om het apparaat optimaal te gebruiken.

4 Levensmiddelenbeheer

4.1 Levensmiddelen opslaan



WAARSCHUWING

Brandgevaar

- ▶ Geen elektrische apparaten in het levensmiddelenge-deelte van het apparaat gebruiken, wanneer deze daarvoor niet door de fabrikant zijn aanbevolen.

Aanwijzing

Het energieverbruik stijgt en het koelvermogen neemt af als de ontluchting niet toereikende is.

- ▶ Houd de luchtopening altijd vrij.

Bij de opslag van levensmiddelen ervoor zorgen dat:

- Ventilatieopeningen aan de achterkant vrij zijn.
- Ventilatieopeningen op de ventilator vrij zijn.
- Levensmiddelen goed zijn verpakt.
- Rauw vlees of vis bevindt zich in schone, afgesloten bakjes, zodat deze geen contact met andere levensmiddelen kunnen maken of op ander voedsel kunnen druipen.
- Levensmiddelen zijn op afstand opgeslagen, zodat de lucht goed kan circuleren.

Aanwijzing

Het niet opvolgen van deze gegevens kan tot bederf van levensmiddelen leiden.

4.1.1 Vriesgedeelte

Hier kan bij -18 °C een droog, koud opslagklimaat worden ingesteld. Een koud klimaat is geschikt voor de opslag van diepvriesproducten voor meerdere maanden, voor de bereiding van ijsblokjes of voor het invriezen van verse levensmiddelen.

Levensmiddelen invriezen

U kunt maximaal zoveel kilogram aan verse levensmiddelen invriezen binnen 24 uur, zoals aangegeven op het typeplaatje (zie 9.5 Typeplaatje) onder "vriescapaciteit ... kg/24u".

Om ervoor te zorgen dat de levensmiddelen door en door ingevroren worden, dient u de volgende hoeveelheden per verpakking in acht te nemen:

- Groente, fruit tot 1 kg
- Vlees tot 2,5 kg

Vóór het invriezen ervoor zorgen dat:

- SuperFrost is geactiveerd (zie 6.3 Functies) als de invries-hoeveelheid groter is dan ca. 2 kg.
- Bij kleine invrieshoeveelheid: moet SuperFrost ca. 6 uur vooraf worden geactiveerd.
- Bij maximale invrieshoeveelheid: moet SuperFrost ca. 24 uur vooraf worden geactiveerd.

Levensmiddelen ordenen:



VOORZICHTIG

Verwondingsgevaar door glasscherven!

Flessen en blikken met drank kunnen bij bevroren openbarsten. Dit geldt met name voor koolzuurhoudende dranken.

- ▶ Flessen en blikken met drank alleen invriezen met de *BottleTimer*-functie.

Voor apparaten kleiner dan 122 cm:

- Bij kleine invrieshoeveelheid:
 - ▶ Verpakte levensmiddelen over alle lades verdelen.
 - ▶ Indien mogelijk, levensmiddelen achter in de lade tegen de achterzijde leggen.
- Bij maximale invrieshoeveelheid:
 - ▶ Verpakte levensmiddelen over alle lades verdelen.
 - ▶ Indien mogelijk, levensmiddelen achter in de lade tegen de achterzijde leggen.

Voor apparaten van 122 cm of groter:

- Bij kleine invrieshoeveelheid:
 - ▶ Verpakte levensmiddelen over alle lades verdelen, maar geen levensmiddelen in de bovenste lade leggen.
- Bij maximale invrieshoeveelheid:
 - ▶ Verpakte levensmiddelen over alle lades verdelen.
 - ▶ Indien mogelijk, levensmiddelen achter in de lade tegen de achterzijde leggen.

Voor alle apparaten:

- Bij maximale invrieshoeveelheid:
 - ▶ Nadat SuperFrost automatisch is gedeactiveerd, levensmiddelen in de lade leggen.

Levensmiddelen ontdoien

- in de koelruimte
- in de magnetron
- In de oven/heteluchtoven
- Bij kamertemperatuur



WAARSCHUWING

Gevaar voor voedselvergiftiging!

- ▶ Ontdooide levensmiddelen nooit weer terug invriezen.
- ▶ Slechts zoveel levensmiddelen eruit halen als nodig is.
- ▶ Ontdooide levensmiddelen zo snel mogelijk verwerken.

Vrieslade

Met de vrieslade kunt u bessen, kruiden, groente en andere kleine diepvriesproducten invriezen, zonder dat ze aan elkaar vriezen. Het diepvriesproduct blijft qua vorm zoveel mogelijk behouden en is later gemakkelijker te positioneren.

Energie sparen

Bovendien kunt u in het vriesvak de koelaccu's ruimtebesparend bewaren.

- ▶ Niet-ingepakte levensmiddelen op afstand over de vrieslade verdelen.

4.2 Opslagtijden

De aangegeven opslagtijden zijn richtwaarden.

Bij levensmiddelen met gegevens over de minimale houdbaarheid geldt altijd de op de verpakking aangegeven datum.

Richtwaarden voor de opslagduur van verschillende levensmiddelen		
IJs	bij -18 °C	2 tot 6 maanden
Worst, ham	bij -18 °C	2 tot 3 maanden
Brood, bakkerijproducten	bij -18 °C	2 tot 6 maanden
Wild, varken	bij -18 °C	6 tot 9 maanden
Vis, vet	bij -18 °C	2 tot 6 maanden
Vis, mager	bij -18 °C	6 tot 8 maanden
Kaas	bij -18 °C	2 tot 6 maanden
Gevogelte, rundvlees	bij -18 °C	6 tot 12 maanden
Groente, fruit	bij -18 °C	6 tot 12 maanden

5 Energie sparen

- Let altijd op de be- en ontluchting. Dek de ventilatieopeningen resp. -roosters niet af.
- Houd de ventilatieluchtopeningen altijd vrij.
- Plaats het apparaat niet naast een fornuis, verwarming of dergelijke en stel het apparaat niet bloot aan direct zonlicht.
- Het energieverbruik is afhankelijk van de plaatsingsomstandigheden zoals bijv. de omgevingstemperatuur (zie 1.4 Toepassingsgebied van het apparaat) . Bij een warmere omgevingstemperatuur kan het energieverbruik toenemen.
- Open het apparaat, indien mogelijk zo kort mogelijk.
- Hoe lager de temperatuur wordt ingesteld, hoe hoger het energieverbruik.
- Alle levensmiddelen goed verpakt en afgedekt bewaren. Condensvorming wordt voorkomen.
- Warme gerechten plaatsen: eerst tot op kamertemperatuur laten afkoelen.

6 Bediening

6.1 Bedienings- en weergave-elementen

Met het display kan in een oogopslag de temperatuurinstelling en de staat van de functies en instellingen worden waargenomen. U kiest functies of stelt functies in door een waarde te activeren/deactiveren of te selecteren.

6.1.1 Status-weergave

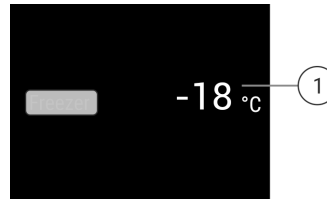



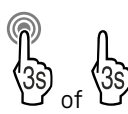
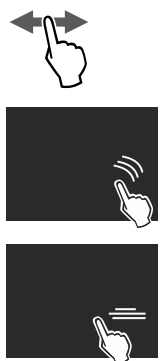
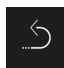
Fig. 6

(1) Temperatuurindicatie

De Status-weergave toont de ingestelde temperaturen en is de beginweergave. Van hieruit vindt de navigatie naar de functies en instellingen plaats.

6.1.2 Navigatie

U krijgt toegang tot de afzonderlijke functies via de menunavigatie. Na bevestiging van een functie of instelling klinkt een signaaltoon. Als na 10 seconden geen selectie wordt uitgevoerd, wisselt de weergave naar de Status-weergave.

Navigatie	Beschrijving
	Kort tikken Functie activeren/deactiveren. Keuze bevestigen. Submenu openen.
	Lang tikken 3 seconden Functie activeren/deactiveren. Oplopende/afnemende balk verschijnt op het display. Keuze bevestigen. Apparaat/waarden resetten. Apparaat in-/uitschakelen.
	Vegen In het menu navigeren. Naar waarden zoeken.
	Kort tikken op Terug Weergave gaat een niveau terug.
Geen actie gedurende 10 seconden	Weergave wisselt naar de Status-indicatie.

6.1.3 Symbolen

De symbolen geven informatie over de actuele staat van het apparaat.

Symbol	Toestand van het apparaat
	Stand-by Apparaat of temperatuurzone is uitgeschakeld.

Symbol	Toestand van het apparaat
	Knipperend cijfer Apparaat werkt. Temperatuur knippert tot de ingestelde waarde is bereikt.
	Knipperend symbool Apparaat werkt. Instelling wordt uitgevoerd.

6.2 Bedieningslogica

6.2.1 Functie activeren / deactiveren

De volgende functies kunnen geactiveerd / gedeactiveerd worden:

Symbol	Functie
	SuperFrost ^x
	IceMaker en MaxIce ^{x*}
	PartyMode ^x
	EnergySaver

^x Als functie actief is, werkt het apparaat met een hoger vermogen. Hierdoor kunnen werkgeluiden van het apparaat tijdelijk luider en het energieverbruik hoger zijn.

- ▶ Op het display zo vaak naar links vegen totdat de functie wordt weergegeven.
- ▶ Geselecteerde functie door kort aantikken bevestigen.
- ▷ Er klinkt een bevestigingstoon.
- ▷ Status wordt in het menu weergegeven.
- ▷ Functie is geactiveerd / gedeactiveerd.

6.2.2 Functiewaarde selecteren

Bij de volgende functies kan een waarde in het submenu worden ingesteld:

Symbol	Functie
	De temperatuur instellen Apparaat in-/uitschakelen

- ▶ Op het display zo vaak naar links vegen totdat de functie wordt weergegeven.
- ▶ Geselecteerde functie door kort aantikken bevestigen.
- ▶ Door vegen in de weergave de instellingswaarde selecteren.
- ▶ Geselecteerde waarde door kort aantikken bevestigen.

6.2.3 Instelling activeren / deactiveren

De volgende instellingen kunnen geactiveerd / gedeactiveerd worden:

Symbol	Instelling
	WiFi ¹

Symbol	Instelling
	Invoerblokkering ²
	Statuslicht (statusweergave)
	SabbathMode ²
	Herinneringen ¹
	Resetten ²
	Uitschakelen ²

- ▶ Op het display zo vaak naar links vegen totdat instellingen wordt weergegeven.
- ▶ Instellingen door aantikken te bevestigen.
- ▶ Vegen totdat de gewenste instelling wordt weergegeven.

¹ Instelling activeren (shortpress)

- ▶ Door aantikken bevestigen.
- ▷ Er klinkt een bevestigingstoon.
- ▷ Status wordt in het menu weergegeven.
- ▷ Instelling is geactiveerd/gedeactiveerd.

² Instelling activeren (longpress)

- ▶ Keuze voor het bevestigen 3 seconden lang indrukken.
- ▷ Er klinkt een bevestigingstoon.
- ▷ Status wordt in het menu weergegeven.
- ▷ Display wordt gewijzigd.

6.2.4 Instellingswaarde selecteren




Bij de volgende instellingen kan een waarde in het submenu worden ingesteld:



Symbol	Instellingen
	Helderheid
	Deuralarm
	Taal

- ▶ Op het display zo vaak naar links vegen totdat instellingen wordt weergegeven.
- ▶ Instellingen door aantikken te bevestigen.
- ▶ Vegen totdat de gewenste instelling wordt weergegeven.
- ▶ Door aantikken bevestigen.
- ▶ Door vegen in de weergave de gewenste instellingswaarde selecteren.
- ▶ Door aantikken bevestigen.
- ▷ Er klinkt een bevestigingstoon.
- ▷ Status wordt kort op het submenu weergegeven.
- ▷ Display keert terug naar het menu.

6.2.5 Klantenmenu oproepen

De volgende instellingen kunnen in het klantenmenu worden opgeroepen:

Symbol	Functie
	TubeClean ^{2*}
	IJsblokjes ^{1*}
	Software

- ▶ Op het display naar links vegen tot Instellingen  verschijnt.
- ▶ Op instellingen tikken.
- ▷ Het submenu verschijnt.
- ▶ Op het display naar links vegen tot de informatie over het apparaat  verschijnt.
- ▶ 3 seconden ingedrukt houden.
- ▷ Het invoermenu voor een cijfercode verschijnt.
- ▶ Cijfercode 151 invoeren.
- ▷ Het klantmenu verschijnt.
- ▶ Op het display naar links vegen tot de gewenste instelling verschijnt.

¹ waarde kiezen

- ▶ Om te bevestigen kort aantikken.
- ▷ Er klinkt een bevestigingstoon.
- ▷ Status wordt kort op het display weergegeven.
- ▷ Display keert terug naar het menu.

² Instelling activeren

- ▶ Voor het bevestigen het display 3 seconden lang indrukken.
- ▷ Er klinkt een bevestigingstoon.
- ▷ Status wordt op het display weergegeven.
- ▷ Symbool knippert zolang het apparaat werkt.

6.3 Functies



Apparaat uitschakelen

Deze instelling maakt het mogelijk om het complete apparaat uit te schakelen.

Complete apparaat uitschakelen

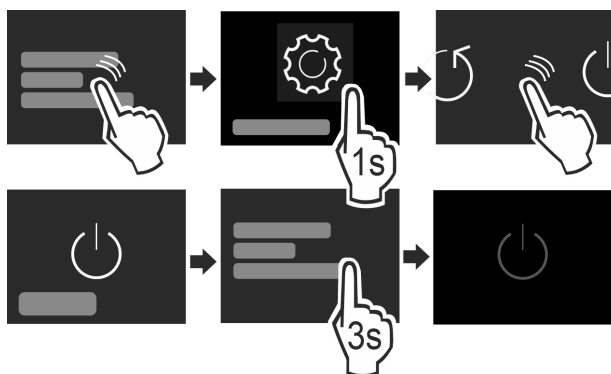


Fig. 7

- ▶ IceMaker uitschakelen *
- ▶ Activeren / deactiveren (zie 6.2 Bedieningslogica).
- ▷ Gedeactiveerd: Display wordt zwart.



Via deze functie verbindt u uw apparaat met WLAN. U kunt het dan via de SmartDevice-app op een mobiel eindapparaat bedienen. Met deze functie kunt u de WLAN-verbinding ook weer verbreken of resetten. Om uw apparaat met WLAN te verbinden, hebt u de SmartDeviceBox nodig. Meer informatie over de SmartDeviceBox en het gebruik van de SmartDevice-app: (zie 1.3 SmartDevice)

Aanwijzing

In de volgende landen kunt u de SmartDeviceBox niet gebruiken: Rusland, Belarus, Kazachstan. De SmartDevice-functie is niet beschikbaar.

WLAN-verbinding maken

Ervoor zorgen dat aan de volgende voorwaarden is voldaan:

- SmartDeviceBox is gekocht en aangebracht. (zie 1.3 SmartDevice) *
- SmartDevice-app is geïnstalleerd (zie apps.home.liebherr.com).

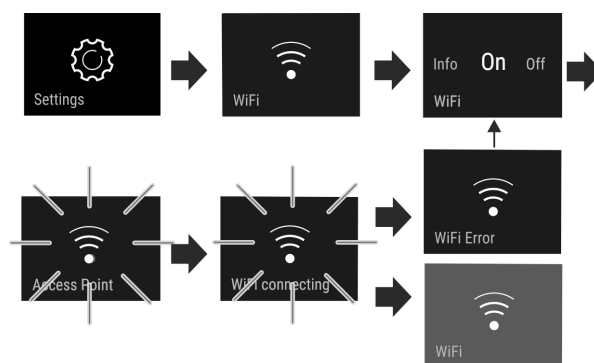


Fig. 8

- ▶ Instelling activeren. (zie 6.2 Bedieningslogica)
- ▷ Verbinding wordt gemaakt: Connecting wordt weergegeven. Het pictogram knippert.
- ▷ Verbinding is gemaakt: WiFi verschijnt, de weergave wordt blauw.
- ▷ Verbinding is mislukt: WiFi Error wordt weergegeven.

WLAN-verbinding verbreken

- ▶ Instelling deactiveren. (zie 6.2 Bedieningslogica)

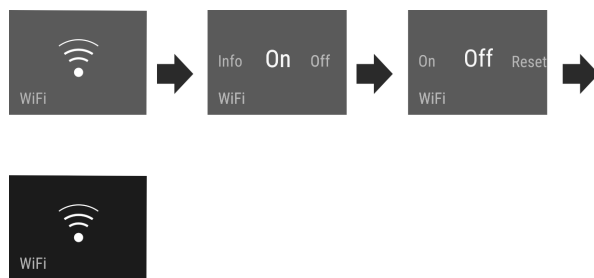



Fig. 9

- ▷ Verbinding is verbroken: pictogram  is continu zichtbaar.

WLAN-verbinding resetten

- ▶ Instellingen resetten. (zie 6.2 Bedieningslogica)

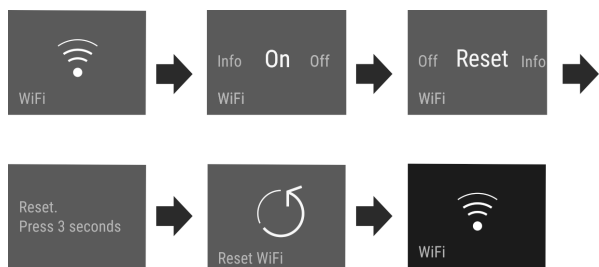


Fig. 10

- ▷ Verbinding en andere instellingen worden ook op de toestand van levering gereset.

-18 °C Temperatuur

De temperatuur is afhankelijk van de volgende factoren:

- de frequentie van het openen van de deur
- de duur van het openen van de deur
- de kamertemperatuur van de plaats van opstelling
- het type, temperatuur en hoeveelheid van het levensmiddel

Vriesgedeelte	Aanbevolen instelling
-18 °C	-18 °C

Temperatuur instellen

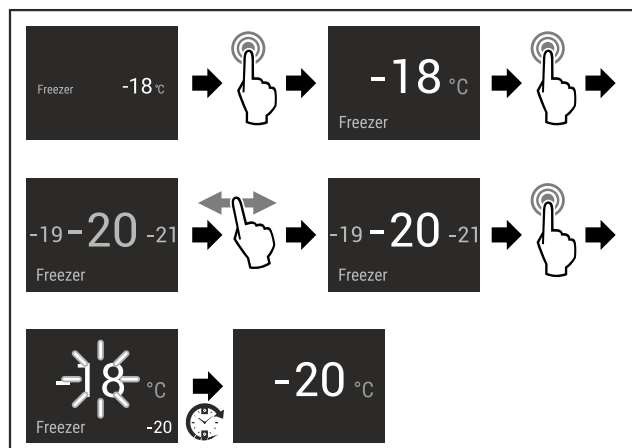


Fig. 11

- ▶ Stappen uitvoeren.
- ▷ Temperatuur is ingesteld.

* SuperFrost

Met deze functie schakelt u naar de hoogste invriescapaciteit. Daardoor kunt u lagere vriestemperaturen bereiken.

Toepassing:

- Meer dan 2 kg verse levensmiddelen dagelijks invriezen.
- Verse levensmiddelen snel tot de kern invriezen.
- Kouderreserve in opgeslagen diepvriesproducten verhogen, voordat het apparaat wordt ontdooid.

Functie activeren / deactiveren

Bij een kleinere invriescapaciteit:

- ▶ 6 uur voor gebruik activeren.
- Bij de maximale invriescapaciteit:
- ▶ 24 uur voor gebruik activeren.
- ▶ Activeren / deactiveren (zie 6.2 Bedieningslogica).

-of-

- ▶ Activeren/deactiveren via de SmartDevice-app.*

De functie wordt automatisch gedeactiveerd. Daarna draait het apparaat in de normale modus verder. De temperatuur stelt zich op de ingestelde waarde in.



PartyMode

Deze functie biedt een verzameling van speciale functies en instellingen die tijdens een feest handig zijn.

De volgende functies worden geactiveerd:

- SuperFrost
- IceMaker en MaxIce*

Alle functies kunnen flexibel en individueel worden ingesteld. Wijzigingen worden verworpen wanneer de functie wordt gedeactiveerd.

Functie activeren / deactiveren

- ▶ Activeren / deactiveren (zie 6.2 Bedieningslogica).
- ▷ Geactiveerd: Alle functies zijn gelijktijdig geactiveerd.
- ▷ Gedeactiveerd: Vooraf ingestelde temperaturen zijn hersteld.

Na 24 uur wordt de functie automatisch gedeactiveerd.



SabbathMode

Met deze functie activeert of deactiveert u de SabbathMode. Als u deze functie activeert, worden sommige elektronische functies uitgeschakeld. Hierdoor voldoet het apparaat aan de religieuze eisen op Joodse feestdagen zoals sabbat en aan de Star-K Kosher Certification.

Apparaatstatus bij actieve SabbathMode
De statusweergave toont continu SabbathMode.
Alle functies op het display behalve de functie SabbathMode deactiveren zijn geblokkeerd.
Actieve functies blijven actief.
Het display blijft verlicht, als de deur wordt gesloten.
De binnenverlichting is gedeactiveerd.
Herinneringen worden niet uitgevoerd. Het ingestelde tijdsinterval wordt gestopt.
Herinneringen en waarschuwingen worden niet weergegeven.
Er is geen deuralarm.
Er is geen temperatuuralarm.
De IceMaker is buiten bedrijf.*
De ontdooicyclus werkt alleen tot de ingestelde tijd, zonder rekening te houden met het gebruik van de koelkast.
Na een stroomuitval keert het apparaat terug naar de SabbathMode.

Apparaatstatus

Aanwijzing

Dit apparaat is gecertificeerd door het „Institute for Science and Halacha”. (www.machonhalacha.co.il)

Een lijst met STAR-K-gecertificeerde apparaten vindt u op www.star-k.org/appliances.

Bediening

SabbathMode activeren



WAARSCHUWING

Vergiftigingsgevaar door verdorven levensmiddelen!
Als u de SabbathMode geactiveerd hebt en de stroom uitvalt, verschijnt er geen melding in de statusweergave over de stroomuitval. Als de stroomuitval voorbij is, werkt het apparaat verder in SabbathMode. Stroomuitval kan ertoe leiden dat levensmiddelen bederven. De consumptie ervan kan voedselvergiftiging veroorzaken.

Na een stroomuitval:

- ▶ Levensmiddelen die bevroren waren en ontdooid zijn niet meer consumeren.

- ▶ Instellingenmenu oproepen. (zie 6.2 Bedieningslogica)
- ▶ Naar links of rechts vegen tot de benodigde functie wordt weergegeven.

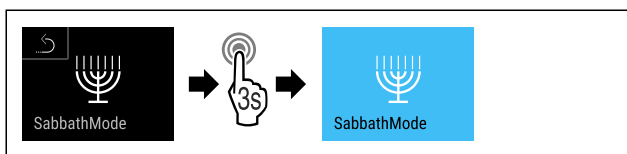


Fig. 12

- ▶ Stappen (zie Fig. 2508) uitvoeren.
- ▷ SabbathMode is geactiveerd.
- ▷ Statusweergave toont continu SabbathMode.

SabbathMode deactiveren

- ▶ Instellingenmenu oproepen. (zie 6.2 Bedieningslogica)
- ▶ Naar links of rechts vegen tot de benodigde functie wordt weergegeven.

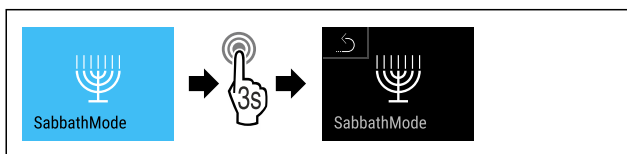


Fig. 13

- ▶ Stappen (zie Fig. 2509) uitvoeren.
- ▷ SabbathMode is gedeactiveerd.



EnergySaver

Deze functie activeert of deactiveert de energiebesparingsmodus. Als u deze functie activeert, daalt het energieverbruik en stijgt de temperatuur in het apparaat met 2 °C. De levensmiddelen blijven vers, maar de houdbaarheid wordt korter.

Temperatuurzone	Aanbevolen instelling	Temperatuur bij actieve EnergySaver
-18 °C	-18 °C	-16 °C

Temperaturen

EnergySaver activeren

- ▶ Naar links of rechts vegen tot de benodigde functie wordt weergegeven.

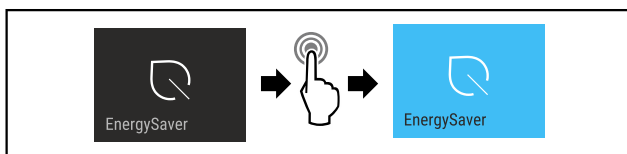


Fig. 14

- ▶ Stappen (zie Fig. 2510) uitvoeren.
- ▷ Energiebesparingsmodus is geactiveerd.

EnergySaver deactiveren

- ▶ Naar links of rechts vegen tot de benodigde functie wordt weergegeven.

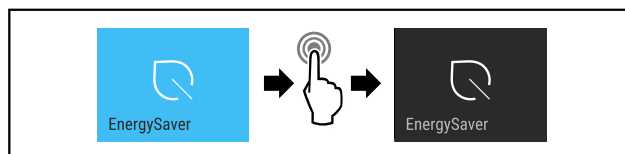


Fig. 15

- ▶ Stappen (zie Fig. 2511) uitvoeren.
- ▷ De energiebesparingsmodus is gedeactiveerd.



IceMaker / MaxIce*

Met de functie IceMaker activeert of deactiveert u de productie van ijsblokjes. Met de functie MaxIce verhoogt u de hoeveelheid ijsblokjes van de IceMaker.

Meer informatie over de hoeveelheden ijsblokjes:	(zie 9.1 Technische gegevens)
Meer informatie over de grootte van ijsblokjes:	(zie Ijsblokjes*)
Meer informatie over het reinigen van de IceMaker-leidingen:	(zie TubeClean*)

IceMaker activeren

Ervoor zorgen dat aan de volgende voorwaarden is voldaan:

- Watertoevoer van de vaste wateraansluiting is gegarandeerd. Zie montagehandleiding.*
- IceMaker is in bedrijf genomen. (zie 7.4 IceMaker*)

- ▶ Naar links of rechts vegen tot de benodigde functie wordt weergegeven.

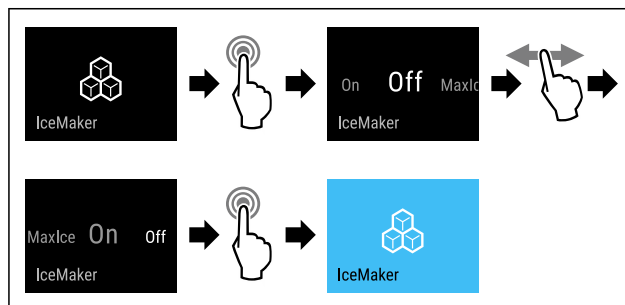


Fig. 16

- ▶ Stappen (zie Fig. 2512) uitvoeren.

-of-

- ▶ Met de SmartDevice-app activeren.

- ▷ IceMaker is geactiveerd. Het kan 24 uur duren tot de IceMaker de eerste ijsblokjes maakt.

IceMaker met MaxIce activeren

Als u de functie IceMaker niet eerder hebt geactiveerd, moet u ervoor zorgen dat aan de volgende voorwaarden is voldaan:

- Watertoevoer van de vaste wateraansluiting is gegarandeerd. Zie montagehandleiding.*
- IceMaker is in bedrijf genomen. (zie 7.4 IceMaker*)

- ▶ Naar links of rechts vegen tot de benodigde functie wordt weergegeven.

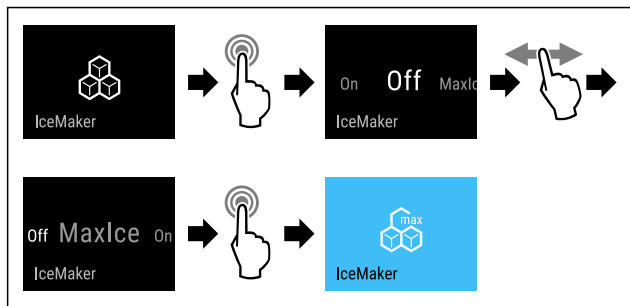


Fig. 17

- ▶ Stappen (zie Fig. 2513) uitvoeren.
- of-
- ▶ Met de SmartDevice-app activeren.
- ▷ IceMaker met MaxIce is geactiveerd.

Wissen tussen IceMaker en MaxIce

Als u IceMaker hebt geactiveerd en wilt overschakelen op MaxIce:

- ▶ Naar links of rechts vegen tot de benodigde functie wordt weergegeven.

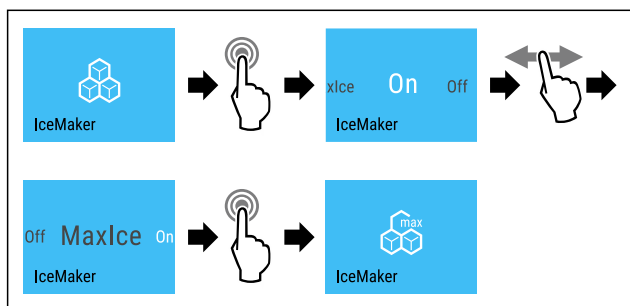


Fig. 18

- ▶ Stappen (zie Fig. 2514) uitvoeren.
- ▷ IceMaker met MaxIce is geactiveerd.

Als u MaxIce hebt geactiveerd en wilt overschakelen op IceMaker:

- ▶ Naar links of rechts vegen tot de benodigde functie wordt weergegeven.

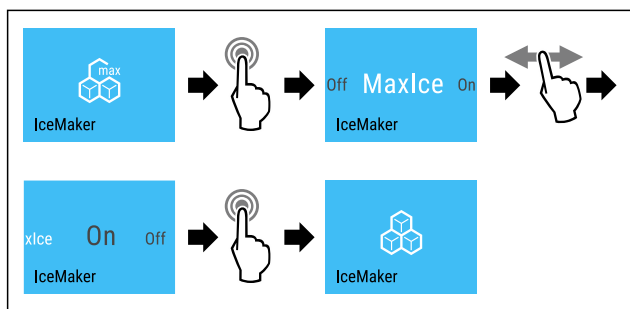


Fig. 19

- ▶ Stappen (zie Fig. 2515) uitvoeren.
- ▷ IceMaker is geactiveerd.
- ▷ MaxIce is gedeactiveerd.

IceMaker / MaxIce deactiveren

- ▶ Naar links of rechts vegen tot de benodigde functie wordt weergegeven.

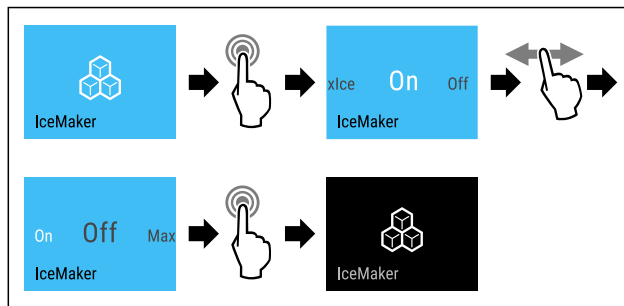


Fig. 20 Voorbeeld met actieve functie IceMaker

- ▶ Stappen (zie Fig. 2516) uitvoeren.
- of-
- ▶ Met de SmartDevice-app deactiveren.
- ▷ IceMaker en MaxIce zijn gedeactiveerd.
- ▷ Lopende productie van ijsblokjes wordt afgesloten.
- ▷ IceMaker schakelt automatisch uit.

5

Ijsblokjes*

Deze instelling maakt de individuele instelling van de grootte van een ijsblokje mogelijk.*

Instelling kiezen*

- ▶ Waarde in het klantenmenu instellen (zie 6.2 Bedieningslogica).



TubeClean*

Deze instelling maakt het reinigen van de IceMaker-leidingen mogelijk.*

Zorg ervoor dat aan de volgende eisen zijn voldaan:*

- IceMaker-reiniging is voorbereid (zie 8.3.4 IceMaker reinigen*).

Instelling activeren*

- ▶ Instelling in het klantenmenu activeren (zie 6.2 Bedieningslogica).
- ▷ Spoelen wordt voorbereid (max. 60 Min.): Symbool pulseert.
- ▷ Waterleidingen worden gespoeld: Symbool knippert.
- ▷ Spoelproces is beëindigd: Functie is automatisch gedeactiveerd.



Helderheid display

Deze instelling maakt de trapsgewijze instelling van de helderheid van het display mogelijk.

De volgende helderheidsniveaus kunnen worden ingesteld:

- 40%
- 60%
- 80%
- 100%

Instelling kiezen

- ▶ Waarde instellen (zie 6.2 Bedieningslogica).



Deuralarm

Deze instelling maakt het instellen van de tijd tot het deuralarm (zie Deur sluiten) klinkt mogelijk.

Bediening

De volgende waarden kunnen ingesteld worden:

- 1 min.
- 2 min.
- 3 min.
- Uit

Instelling kiezen

- ▶ Waarde instellen (zie 6.4 Foutmeldingen).



Invoerblokkering

Deze instelling voorkomt de abusievelijk bediening van het apparaat, bijv. door kinderen.

Toepassing:

- Onbedoelde wijzigingen van instellingen en functies voorkomen.
- Onbedoeld uitschakelen van het apparaat voorkomen.
- Onbedoelde temperatuurinstelling voorkomen.

Instelling activeren / deactiveren

- ▶ Activeren / deactiveren. (zie 6.2 Bedieningslogica)



Taal

Met deze instelling kan de taal van de weergave worden ingesteld.

De volgende talen kunnen worden geselecteerd:

- Duits
- Engels
- Frans
- Spaans
- Italiaans
- Nederlands
- Tsjechisch
- Pools
- Portugees
- Russisch
- Chinees

Instelling activeren / deactiveren

- ▶ Activeren / deactiveren (zie 6.2 Bedieningslogica).




Info

Deze instelling maakt het aflezen van apparaatinformatie en de toegang tot het klantenmenu mogelijk.

De volgende gegevens kunnen afgelezen worden:

- Modelnaam
- Index
- Serienummer
- Servicenummer

Apparaatgegevens oproepen

- ▶ Op het display vegen totdat instellingen  wordt weergegeven.
- ▶ Weergave bevestigen.

- ▶ Op het display vegen tot de informatie wordt weergegeven.
- ▶ Apparaatgegevens aflezen.



herinnering

Herinneringen worden akoestisch door een geluidssignaal en optisch door een symbool op het display weergegeven. Het geluidssignaal versterkt zich en wordt luider, totdat de melding wordt beëindigd.

Instelling activeren

- ▶ Activeren / deactiveren (zie 6.2 Bedieningslogica).



Resetten

Met deze functie kunnen alle instellingen op de fabrieksinstellingen worden teruggezet. Alle instellingen die u tot nu toe heeft uitgevoerd worden teruggezet op hun oorspronkelijke instelling.

Instelling activeren

- ▶ Activeren (zie 6.2 Bedieningslogica).

6.4 Foutmeldingen

Foutmeldingen worden op het display weergegeven. Er zijn twee categorieën van foutmeldingen:

Categorie	Betekenis
Melding	Herinnert aan algemene procedures. U kunt deze procedures uitvoeren en zo de melding opheffen.
Waarschuwing	Verschijnt bij functiestoringen. Naast de weergave op het display klinkt een signaal. De signaaltoon wordt luider tot de weergave door aantikken wordt bevestigd. Eenvoudige storingen kunt u zelf verhelpen. Voor ernstige storingen moet u contact met de klantenservice opnemen.

6.4.1 Waarschuwingen



Deur sluiten

De melding wordt weergegeven als de deur te lang openstaat.

De tijd totdat de melding wordt weergegeven kan worden ingesteld.

- ▶ Alarm beëindigen: Melding bevestigen.

-of-

- ▶ Deur sluiten.



Stroomuitval

De melding wordt weergegeven als de vriestemperatuur door een stroomonderbreking gestegen is. Als de stroomonderbreking is beëindigd, werkt het apparaat met de laatst ingestelde temperatuur verder.

- ▶ Alarm beëindigen: Melding bevestigen.
- ▷ Temperatuuralarm wordt weergegeven (zie Temperatuuralarm).



Temperatuuralarm

De melding wordt weergegeven als de temperatuur niet met de ingestelde temperatuur overeenkomt.

Oorzaken voor temperatuurverschillen kunnen zijn:

- Het plaatsen van warme frisse levensmiddelen in het apparaat.
- Dat bij het hersorteren en het eruit halen van levensmiddelen teveel warme lucht in het apparaat is gestroomd.
- De stroom is te lang uitgevallen.
- Het apparaat is defect.

Als de storing is verholpen, werkt het apparaat met de ingestelde temperatuur verder.

- ▶ Weergave bevestigen.
- ▷ Warmste temperatuur wordt weergegeven.
- ▶ Weergave opnieuw bevestigen.
- ▷ Statusweergave wordt weergegeven.
- ▷ Actuele temperatuur wordt weergegeven.



Storing

Deze melding wordt weergegeven als er een storing van het apparaat optreedt. In een onderdeel van het apparaat is een storing opgetreden.

- ▶ Deur openen.
- ▶ Foutcode noteren.
- ▶ Melding bevestigen.
- ▷ Signaaltoon dempt.
- ▷ Statusweergave verschijnt.
- ▶ Deur sluiten.
- ▶ Contact met de klantenservice opnemen. (zie 9.4 Klantenservice)

6.4.2 Meldingen



IceMaker-lade plaatsen*

Deze melding verschijnt, als de IceMaker-lade geopend is.

- ▶ IceMaker-lade erin schuiven.
- ▷ Melding verdwijnt.
- ▷ IceMaker produceert ijsblokjes.

6.4.3 DemoMode

Wanneer op het display „D” wordt weergegeven, is de previewmodus actief. Deze functie is voor dealers ontwikkeld, omdat alle koudetechnische functies gedeactiveerd zijn.

DemoMode deactiveren

Wanneer een tijd op het display afloopt:

- ▶ Weergave binnen de aflopende tijd bevestigen.
- ▷ DemoMode is gedeactiveerd.

Wanneer geen tijd afloopt:

- ▶ Netstekker uit het stopcontact halen.
- ▶ Netstekker weer aansluiten.
- ▷ DemoMode is gedeactiveerd.

7 Uitrusting

7.1 Laden

U kunt de laden voor reiniging verwijderen.

U kunt de laden verwijderen om VarioSpace te gebruiken.

De wijze van verwijderen en aanbrengen van de laden is afhankelijk van het uitschuifstelsel. Uw apparaat kan verschillende uitschuifsystemen bevatten.

Aanwijzing

Het energieverbruik stijgt en het koelvermogen neemt af als de ontluchting niet toereikende is.

- ▶ Onderste schuiflade in het apparaat laten!
- ▶ Laat de ventilatieopeningen aan de binnenkant van de achterwand altijd vrij!

7.1.1 Lade op apparaatbodem of glasplaat

De lade loopt direct op de apparaatbodem of op een glasplaat. Er zijn geen rails.

Als u de lades verwijdert, kunt u de glasplaten eronder als stelvlakken gebruiken.*

Lade verwijderen

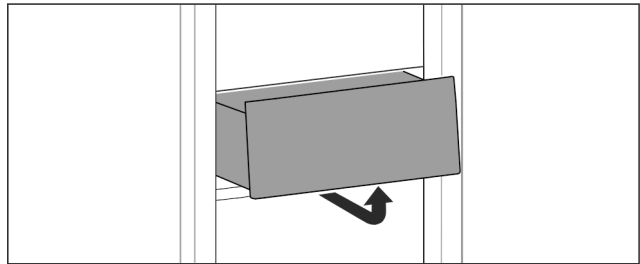


Fig. 21

- ▶ Lade overeenkomstig de afbeelding verwijderen.

Lade plaatsen

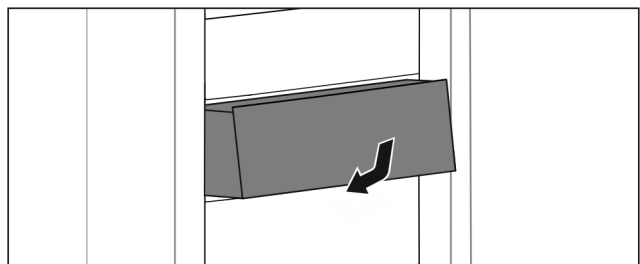


Fig. 22

- ▶ Lade overeenkomstig de afbeelding plaatsen.

7.1.2 Lade op telescooprails*

De lade loopt op uitschuifbare rails (telescooprails). Er zijn volledig uitschuifbare telescooprails en gedeeltelijk uitschuifbare telescooprails. Volledig uitschuifbare laden kunnen helemaal uit het apparaat getrokken worden. Gedeeltelijk uitschuifbare laden kunnen niet helemaal uit het apparaat worden getrokken. Welk systeem in uw apparaat zit, hangt af van het type apparaat.

Lade geleid op glasplaat

De op glasplaat geleide lade kan deels worden uitgeschoven.

Lade verwijderen

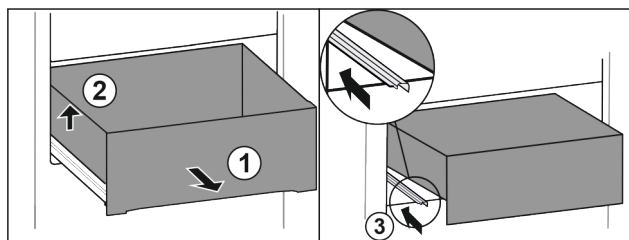
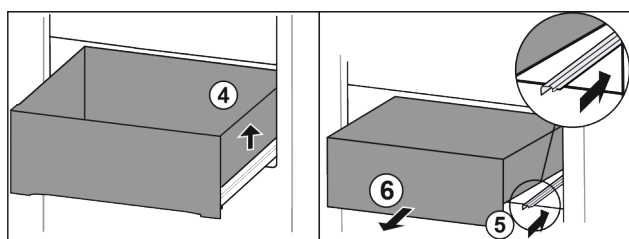


Fig. 23

- ▶ Lade tot de aanslag eruit trekken. Fig. 23 (1)
- ▶ Lade links optillen. Fig. 23 (2)
- ▶ Linker rail erin schuiven. Fig. 23 (3)



Uitrusting

Fig. 24

- ▶ Lade rechts optillen. Fig. 24 (4)
- ▶ Rechter rail erin schuiven. Fig. 24 (5)
- ▶ Lade naar voren toe verwijderen. Fig. 24 (6)

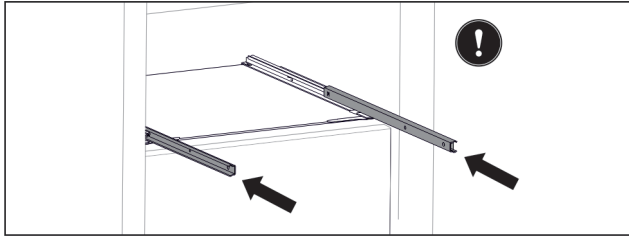


Fig. 25

Als de rails na het verwijderen van de lade nog niet volledig zijn ingeschoven:

- ▶ Rails er volledig inschuiven.

Lade plaatsen

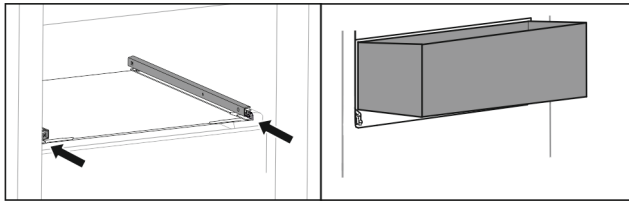


Fig. 26

- ▶ Rails erin schuiven.
- ▶ Lade schuin op rails plaatsen.

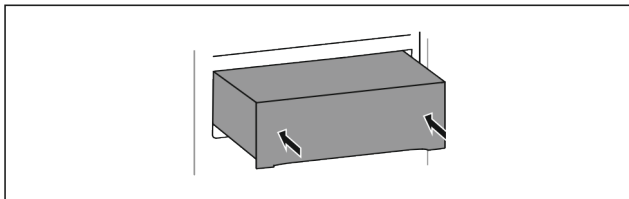


Fig. 27

- ▶ Lade neerlaten.
- ▶ Lade naar achteren erin schuiven.

7.1.3 Bovenste kantelbare lade*

Wanneer u de bovenste lade eruit trekt, kantelt die naar voren. Zo ziet u beter wat er in de lade zit. De functie is afhankelijk van de hoogte van het apparaat.

Als u de bovenste kantelbare lade verwijdert, kunt u de glasplaat eronder als extra oppervlak gebruiken.

Lade verwijderen

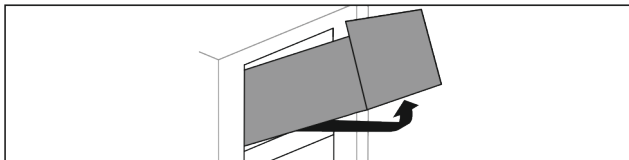


Fig. 28

- ▶ Lade tot de aanslag eruit trekken.
- ▶ Lade aan de voorkant omhoog tillen en gelijktijdig vanaf de achterkant, onderkant naar boven drukken.
- ▶ Lade naar voren toe verwijderen.

Lade plaatsen

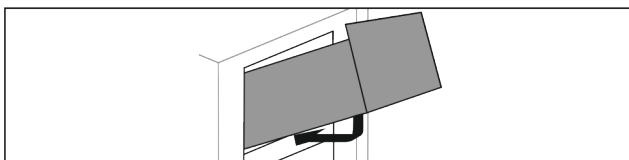


Fig. 29

- ▶ Lade overeenkomstig de afbeelding aanbrengen.
- ▷ Lade ligt op de glasplaat.
- ▶ Lade vanaf de achterkant licht omhoog tillen en over de aanzet schuiven.
- ▶ Lade naar achteren erin schuiven.

7.1.4 Lade geleid op containerrib*

De lade loopt direct op de containerrib. Er zijn geen rails.

Lade verwijderen

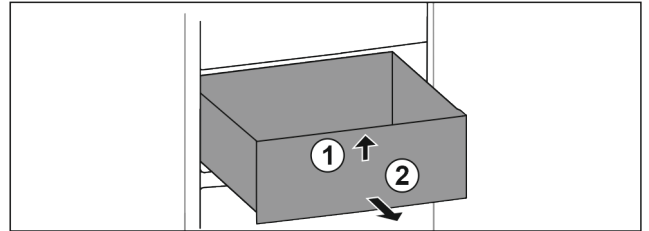


Fig. 30

- ▶ Lade tot de aanslag eruit trekken.
- ▶ Lade aan de voorkant optillen. Fig. 30 (1)
- ▶ Lade naar voren toe verwijderen. Fig. 30 (2)

Lade plaatsen

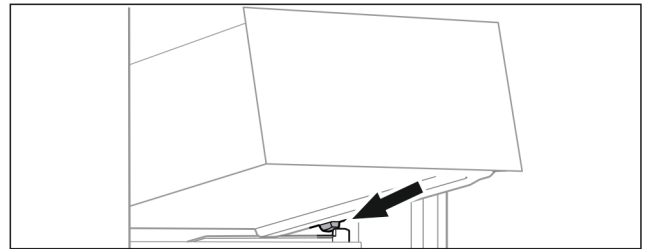


Fig. 31

- ▶ Lade schuin achter de stoppers op containerrib plaatsen. (zie Fig. 2527)
- ▶ Lade neerlaten.
- ▶ Lade naar achteren erin schuiven.

7.2 Uitschuifplateau met IceTower*

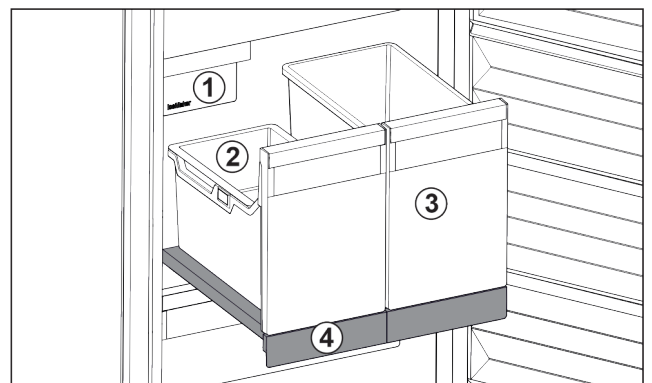


Fig. 32 Uitschuifplateau met IceTower

- (1) IceMaker
- (2) Inhangschalen voor ijsblokjes
- (3) Bakken voor bijv. pizza, alcoholische dranken
- (4) Uitschuifplateau

Op het uitschuifplateau bevinden zich twee hoge bakken (IceTower). In de bak Fig. 32 (2) worden ijsblokjes uit de IceMaker verzameld en bewaard. Bak Fig. 32 (3) is geschikt voor het bewaren van hoge levensmiddelen zoals pizza's of alcoholische dranken.

Het uitschuifplateau met IceTower is op een glasplaat met uitschuifrails gemonteerd. U kunt het uitschuifplateau ter reiniging uit elkaar nemen.

7.2.1 Uitschuifpateau met IceTower uit elkaar nemen

Bak verwijderen

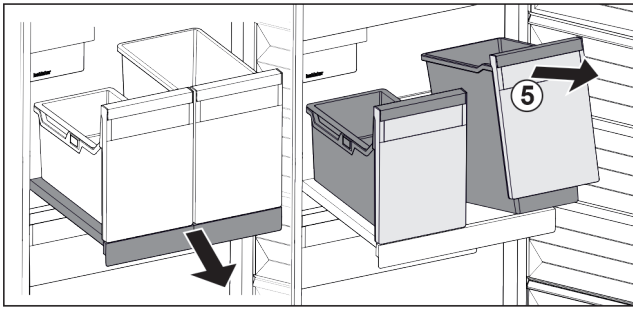


Fig. 33

- ▶ Uitschuifpateau eruit trekken.
- ▶ Bak Fig. 33 (5) aan voorzijde optillen.
- ▶ Bak verwijderen.

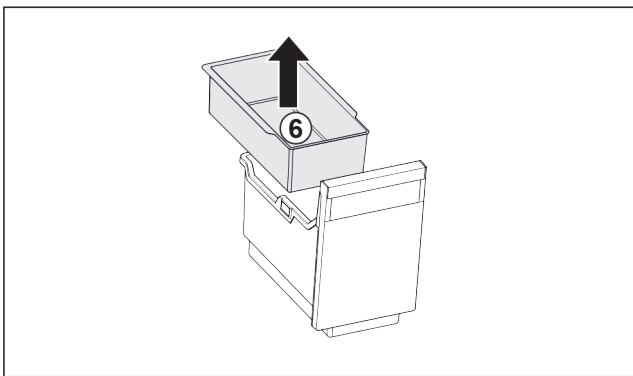


Fig. 34

- ▶ Inhangschaal Fig. 34 (6) verwijderen.
- ▶ Als ijsblokjes in de inhangschaal zijn: Inhangschaal legen.
- ▷ Bak en inhangschaal zijn verwijderd en kunnen worden gereinigd. (zie 8.3.3 Uitrusting reinigen)

Uitschuifpateau verwijderen

Zorg ervoor dat aan de volgende vereisten is voldaan:

- Bakken zijn verwijderd. (zie 7.2.1.1 Bak verwijderen)

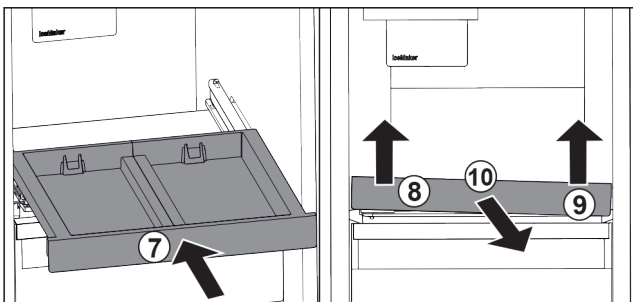


Fig. 35

- ▶ Uitschuifpateau erin schuiven. Fig. 35 (7)
- ▶ Uitschuifpateau linksvoor optillen. Fig. 35 (8)
- ▶ Uitschuifpateau rechtsvoor optillen. Fig. 35 (9)
- ▷ Uitschuifpateau is voor uit de bevestiging losgemaakt.
- ▶ Uitschuifpateau er naar voren uitnemen. Fig. 35 (10)
- ▷ Uitschuifpateau is verwijderd en kan worden gereinigd. (zie 8.3.3 Uitrusting reinigen)

Glasplaat onder het uitschuifpateau verwijderen

(zie 7.3 Glasplaten*)

7.2.2 Uitschuifpateau met IceTower aanbrengen

Glasplaat onder het uitschuifpateau aanbrengen

(zie 7.3 Glasplaten*)

Uitschuifpateau aanbrengen

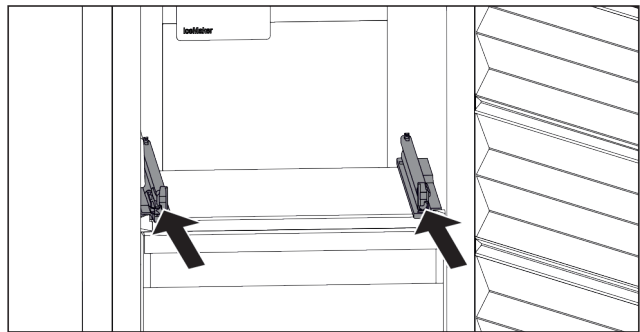


Fig. 36

- ▶ Rails erin schuiven.

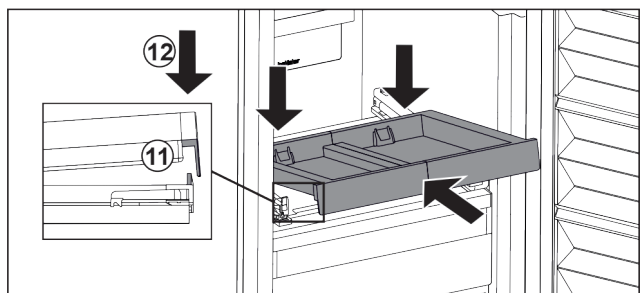


Fig. 37

- ▶ Uitschuifpateau schuin onder de voorste lip aanbrengen.
- ▶ Schuin erin schuiven. Zorg ervoor dat de aanslag aan beide zijden achter de lip is. Fig. 37 (11)
- ▶ Uitschuifpateau aan voorzijde neerzetten. Fig. 37 (12)

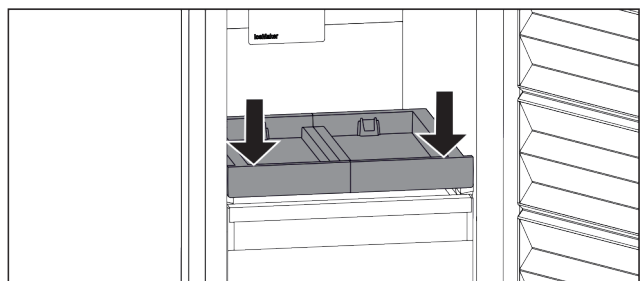


Fig. 38

- ▶ Uitschuifpateau aan voorzijde omlaag drukken.
- ▷ Uitschuifpateau vergrendelt hoorbaar.

Bak aanbrengen

Zorg ervoor dat aan de volgende vereisten is voldaan:

- Uitschuifpateau is aangebracht. (zie 7.2.2.2 Uitschuifpateau aanbrengen)

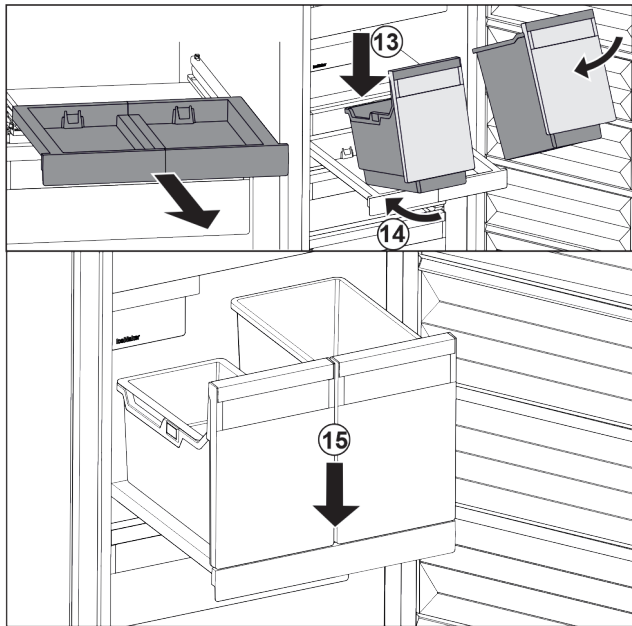


Fig. 39

- ▶ Uitschuifplateau eruit trekken.
- ▶ Uitschuifplateau met een hand vasthouden.

Aanwijzing

De bakken zijn zodanig gevormd dat ze niet kunnen worden verwisseld.

- ▶ Bak schuin op het uitschuifplateau plaatsen. Fig. 39 (13)
- ▶ Bak er schuin naar achteren inschuiven. Fig. 39 (14)
- ▶ Bak aan voorzijde neerzetten. Fig. 39 (15)

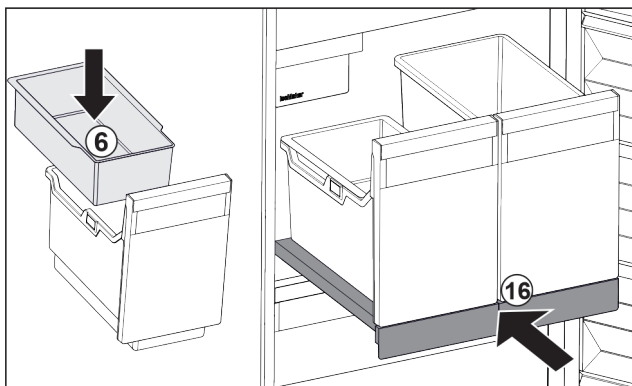


Fig. 40

- ▶ Inhangschaal Fig. 40 (6) voor ijsblokjes aanbrengen.
- ▶ Uitschuifplateau met bak (IceTower) er inschuiven. Fig. 40 (16)
- ▷ Uitschuifplateau met IceTower is volledig aangebracht.

7.3 Glasplaten*

LET OP

Ontoelaatbare verwijdering van de glasplaat boven de IceTower!*

Beschadigingen aan de IceMaker. De IceMaker is bevestigd aan de glasplaat boven de IceTower.

- ▶ Glasplaat boven de IceTower niet verwijderen.

U kunt de glasplaat onder de lades eruit nemen om ze te reinigen.

U kunt de glasplaat onder de lades verwijderen om VarioSpace te gebruiken.

7.3.1 Glasplaat onder kantelbare lade verwijderen / plaatsen*

De glasplaat bevindt zich onder de bovenste kantelbare lade.

Zorg ervoor dat aan de volgende vereisten is voldaan:

- Lade is verwijderd. (zie 7.1.3 Bovenste kantelbare lade*)

Glasplaat verwijderen

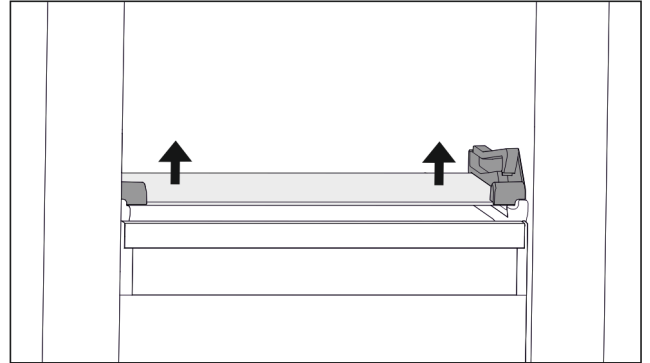


Fig. 41 Glasplaat van kantelbare lade

- ▶ Glasplaat van onderen aan beide zijden omhoog drukken. (zie Fig. 2537)
- ▶ Glasplaat er naar voren uitnemen.

Glasplaat plaatsen

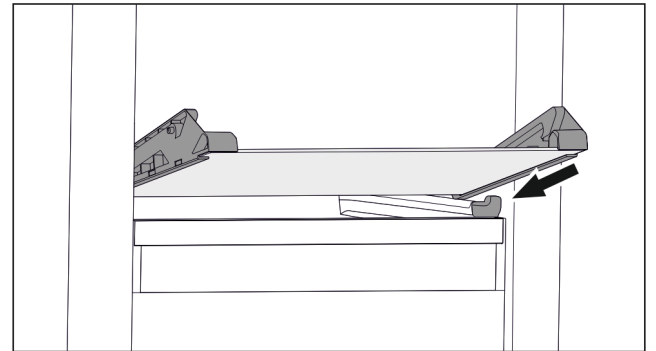


Fig. 42 Glasplaat van kantelbare lade

- ▶ Glasplaat schuin achter de stoppers op containerrib plaatsen. (zie Fig. 2538)
- ▶ Glasplaat neerlaten.
- ▶ Glasplaat er naar achteren inschuiven.
- ▷ Glasplaat vergrendelt.

7.3.2 Glasplaat verwijderen / plaatsen

De glasplaat kan zich afhankelijk van de uitrusting onder de lade bevinden.

De glasplaat kan afhankelijk van de uitrusting onder de IceTower bevinden.*

Zorg ervoor dat aan de volgende vereisten is voldaan:

- Glasplaat onder lade: Lade is verwijderd. (zie 7.1 Laden)
- Uitschuifplateau onder IceTower: IceTower is verwijderen. (zie 7.2 Uitschuifplateau met IceTower*) *

Glasplaat verwijderen

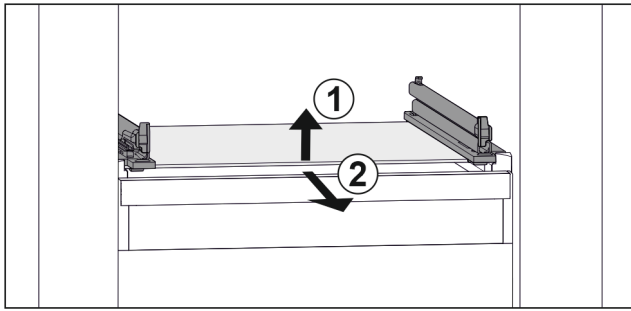


Fig. 43 Voorbeeldweergave van glasplaat

- ▶ Glasplaat aan de voorkant optillen. Fig. 43 (1)
- ▶ Glasplaat naar voren toe verwijderen. Fig. 43 (2)

Glasplaat plaatsen

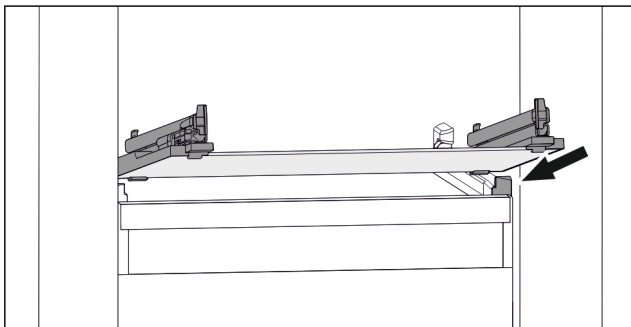


Fig. 44 Voorbeeldweergave van glasplaat

- ▶ Glasplaat schuin achter de stoppers op containerrib plaatsen. (zie Fig. 2540)
- ▶ Glasplaat neerlaten.
- ▶ Glasplaat er naar achteren inschuiven.

7.4 IceMaker*

De IceMaker dient uitsluitend voor het maken van ijsblokjes in huishoudelijke hoeveelheden.

Zorg ervoor dat aan de volgende voorwaarden zijn voldaan:

- IceMaker is gereinigd (zie 8 Onderhoud).
- IceMaker-lade is gereinigd.
- IceMaker-schuiflade is volledig erin geschoven.

7.4.1 Ijsblokjes produceren

De productiecapaciteit is afhankelijk van de vriestemperatuur. Hoe lager de temperatuur hoe meer ijsblokjes er in een bepaalde periode gemaakt kunnen worden.

Nadat de IceMaker voor de eerste keer wordt ingeschakeld, kan het 24 uur duren totdat het eerste ijsblokje wordt geproduceerd.

- ▶ Functie IceMaker inschakelen (zie 6.2 Bedieningslogica).
- ▶ Vele ijsblokjes produceren: Functie MaxIce inschakelen (zie 6.2 Bedieningslogica).
- ▶ Ijsblokjes gelijkmatig in de schuiflade verdelen om de vulhoeveelheid te verhogen.
- ▶ Schuiflade sluiten: IceMaker begint weer automatisch met de productie.

Aanwijzing

Wanneer een bepaalde vulhoogte in de IceMaker-schuiflade is bereikt, worden er geen verdere ijsblokjes geproduceerd. De IceMaker vult de schuiflade niet tot de rand.

7.5 VarioSpace

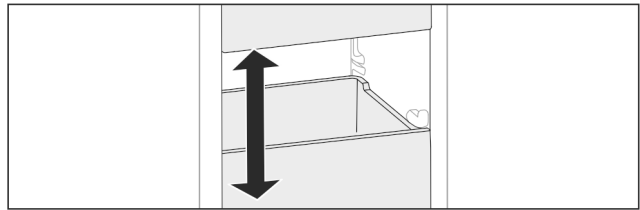


Fig. 45

U kunt laden en glazen apparaten uit het apparaat nemen. Zo hebt u plaats voor grote levensmiddelen zoals gevogelte, vlees, delen van groot wild en hoog gebak. Deze kunnen daardoor volledig worden ingevroren en verder worden verwerkt.

- ▶ Belastingsgrenzen van de lades en glazen platen in acht nemen (zie 9.1 Technische gegevens).

7.6 Accessoires

7.6.1 Koelaccu

De koelaccu's verhinderen bij stroomuitval dat de temperatuur te snel stijgt.

De koelaccu's bevinden zich in de schuiflade.

U kunt de koelaccu's in het vriestableau bewaren.

Koelaccu gebruiken

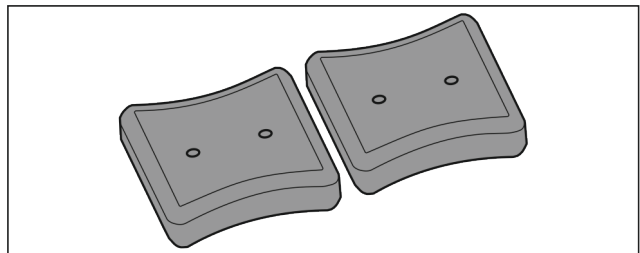


Fig. 46

Wanneer de koelaccu's zijn bevroren:

- ▶ In het bovenste, voorste bereik van het vriesgedeelte op de diepvriesproducten leggen.

7.6.2 Ijsblokjeshouder met deksel*

Ijsblokjeshouder gebruiken

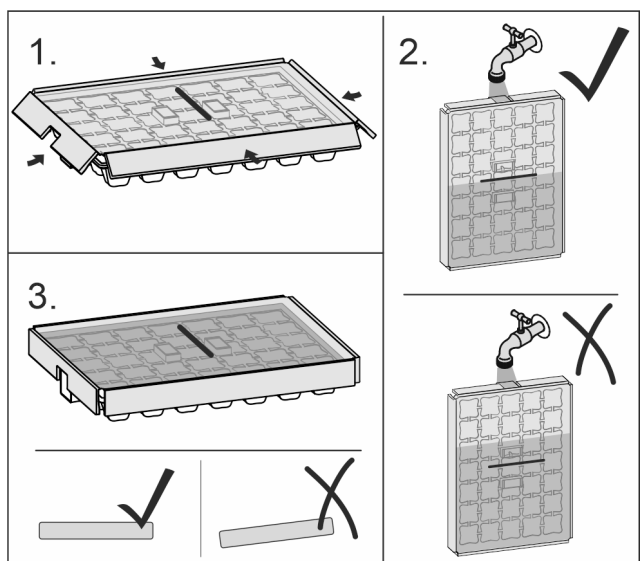


Fig. 47

Als water is bevroren:

- ▶ Ijsblokjesbakje kort onder warm water houden.

Onderhoud

- ▶ Deksel eraf halen.
- ▶ beide uiteinden van de ijsblokjeshouder licht in tegengestelde richting draaien.
- ▶ Ijsblokjes eruit halen.

Ijsblokjeshouder uit elkaar halen

De ijsblokjeshouder kan voor het reinigen uit elkaar worden gehaald.

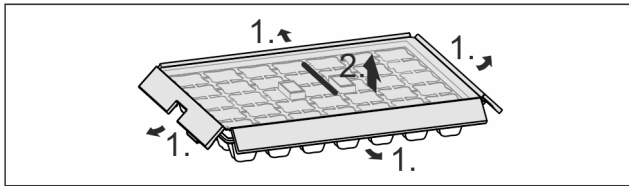


Fig. 48

- ▶ ijsblokjeshouder uit elkaar halen.

8 Onderhoud

8.1 Uitschuifsystemen demonteren/monteren

8.1.1 Opmerkingen over demontage

U kunt enkele uitschuifsystemen voor de reiniging demonteren. Uw apparaat kan verschillende uitschuifsystemen bevatten.

De volgende uitschuifsystemen kunnen worden gedemonteerd of niet worden gedemonteerd:

Uitschuifstelsel	demonteerbaar / niet demonteerbaar
Lade op apparaatbodem of glasplaat	niet demonteerbaar
Lade geleid op glasplaat	demonteerbaar (zie 8.1.2.1 Lade geleid op glasplaat)
Bovenste kantelbare lade*	demonteerbaar (zie 8.1.3 Bovenste kantelbare lade*) *
Lade geleid op bakkenrib*	demonteerbaar (zie 8.1.4 Lade geleid op containerrib*) *
IceTower*	demonteerbaar (zie 8.1.5 IceTower*) *

8.1.2 Lade op telescooprails*

Lade geleid op glasplaat

Uitschuifstelsel demonteren

Zorg ervoor dat aan de volgende vereisten is voldaan:

- Lade is verwijderd.
- Glasplaat is verwijderd. (zie 7.3 Glasplaten*)

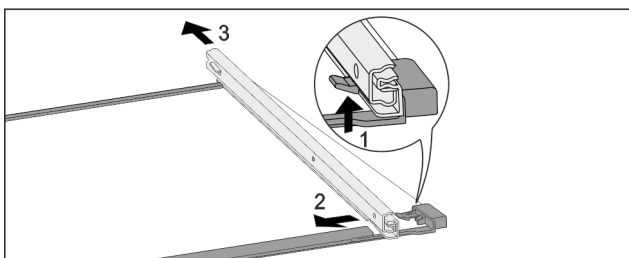


Fig. 49 Glasplaat met rails

- ▶ Voorste vergrendelhaak naar boven duwen. (1)
- ▶ Uitschuifrail naar de zijkant (2) en naar achteren (3) wegschuiven.

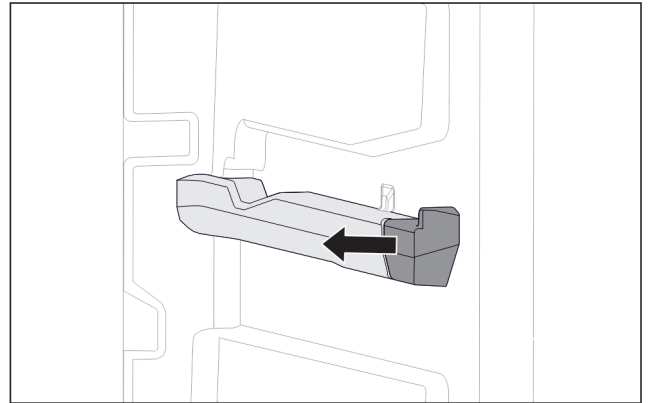


Fig. 50 Insteekelament op rechter containerrib

- ▶ Insteekelament van containerrib naar de zijkant toe eraf trekken.

Uitschuifstelsel monteren

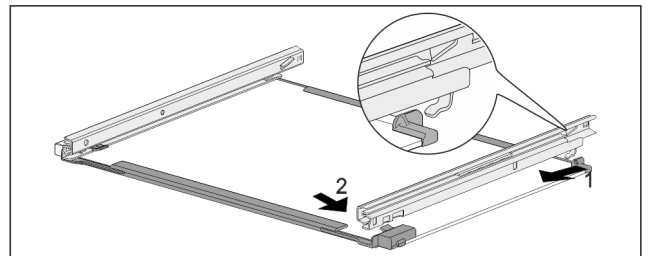


Fig. 51 Glasplaat met rails

- ▶ Rail achter vasthaken. (1)
- ▶ Rail voor vasthaken. (2)

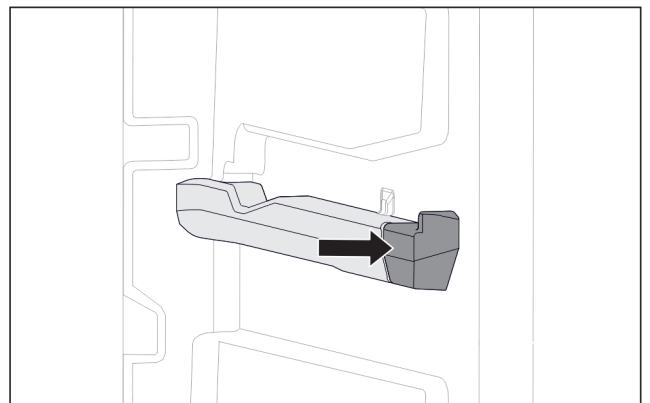


Fig. 52 Insteekelament op rechter containerrib

- ▶ Insteekelament tegen containerrib duwen.

8.1.3 Bovenste kantelbare lade*

Uitschuifstelsel demonteren

Zorg ervoor dat aan de volgende vereisten is voldaan:

- Lade is verwijderd. (zie 7.1.3 Bovenste kantelbare lade*)
- Glasplaat is verwijderd. (zie 7.3 Glasplaten*)

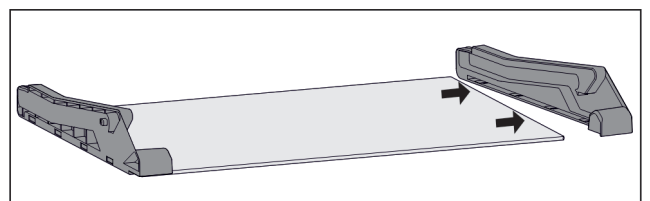


Fig. 53 Glasplaat met zijstukken

- ▶ Zijstuk van glasplaat naar de zijkant toe eraf trekken.

Uitschuifstelsel monteren

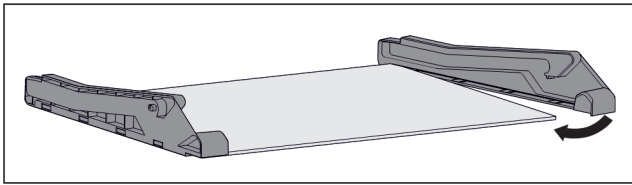


Fig. 54 Glasplaat met zijstukken

- ▶ Zijstuk achter plaatsen.
- ▶ Zijstuk vooraan tegen de glasplaat drukken.

8.1.4 Lade geleid op containerrib*

Uitschuifstelsel demonteren

Zorg ervoor dat aan de volgende vereisten is voldaan:

- Lade is verwijderd. (zie 7.1.4 Lade geleid op containerrib*)

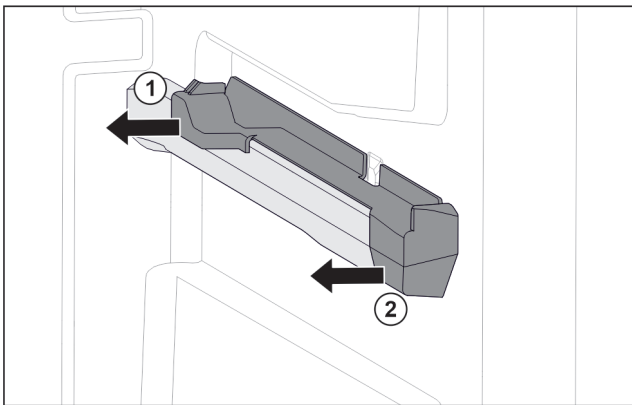


Fig. 55 Insteekelement op rechter containerrib

- ▶ Insteekelement onder achter grijpen.
- ▶ Insteekelement achter naar de zijkant toe eraf trekken. Fig. 55 (1)
- ▶ Insteekelement voor naar de zijkant toe eraf trekken. Fig. 55 (2)

Uitschuifstelsel monteren

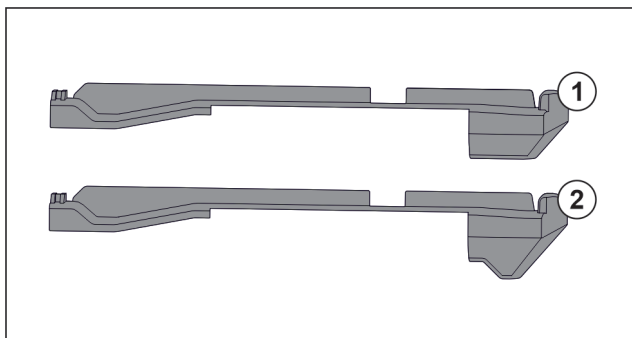


Fig. 56 Vergelijking van de insteekelementen

In het apparaat bevinden zich twee verschillende insteekelementen. Het insteekelement boven de onderste lade Fig. 56 (2) heeft een driehoekige rand. Alle overige insteekelementen Fig. 56 (1) hebben een rechte rand.

- ▶ Insteekelement Fig. 56 (2) met de driehoekige rand boven de onderste lade aanbrengen.
- ▶ Insteekelement Fig. 56 (1) met rechte rand op alle overige plekken aanbrengen.

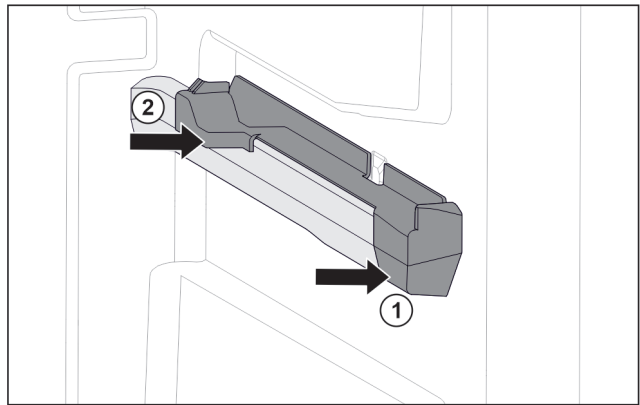


Fig. 57 Insteekelement op rechter containerrib

- ▶ Insteekelement voor tegen containerrib plaatsen. Fig. 57 (1)
- ▶ Insteekelement achter aandrukken. Fig. 57 (2)

8.1.5 IceTower*

Uitschuifstelsel demonteren

Zorg ervoor dat aan de volgende vereisten is voldaan:

- IceTower is verwijderd. (zie 7.2 Uitschuifplateau met IceTower*)
- Glasplaat is verwijderd. (zie 7.3 Glasplaten*)
- ▶ Uitschuifplateau op een tafel leggen.
- ▷ U kunt de rails gemakkelijker van de glasplaat verwijderen.

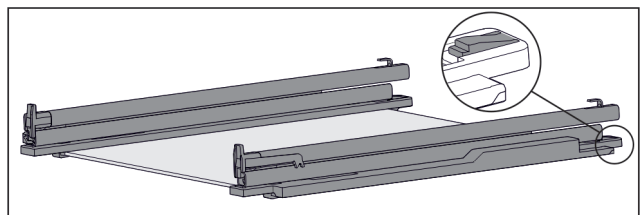


Fig. 58 Glasplaat met rails en vasthouddelen

- ▶ Vasthouddeel achter omlaag duwen (zie Fig. 2554) en tegelijk rails naar achteren schuiven.

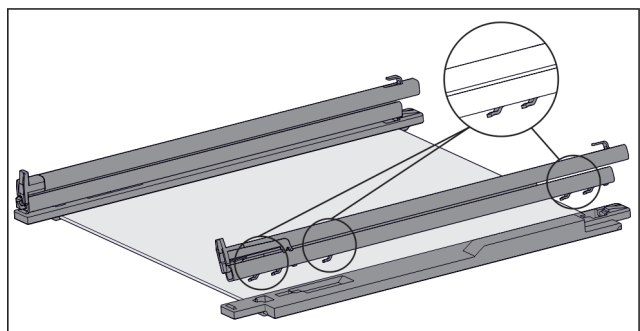


Fig. 59 Glasplaat met rails en vasthouddelen

- ▷ Haken van rails komen los van het vasthouddeel.
- ▶ Rail van vasthouddeel verwijderen.

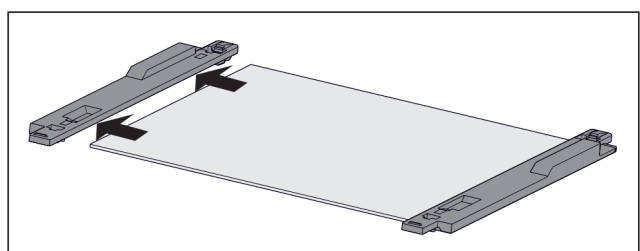


Fig. 60 Glasplaat met vasthouddelen

- ▶ Vasthouddeel van glasplaat naar de zijkant toe eraf trekken.

Onderhoud

Uitschuifstelsel monteren

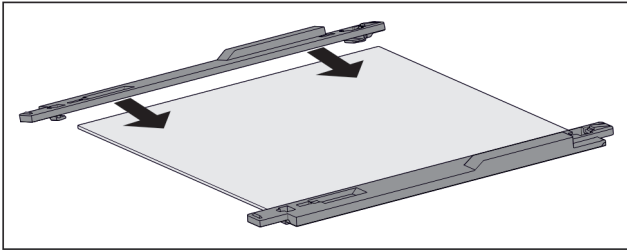


Fig. 61 Glasplaat met vasthouddelen

- ▶ Vasthouddel op de glasplaat plaatsen.
- ▶ Vasthouddel tot de aanslag op de glasplaat schuiven.

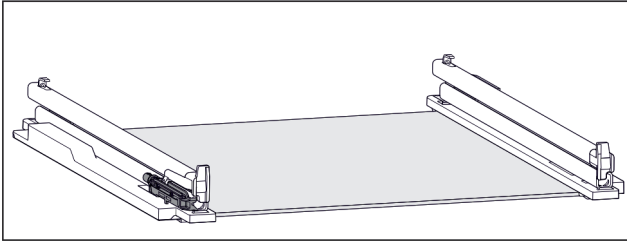


Fig. 62 Dempingseenheid

De dempingseenheid is aan de linker rails bevestigd. (zie Fig. 2558) Aan de rechter rail is geen dempingseenheid bevestigd.

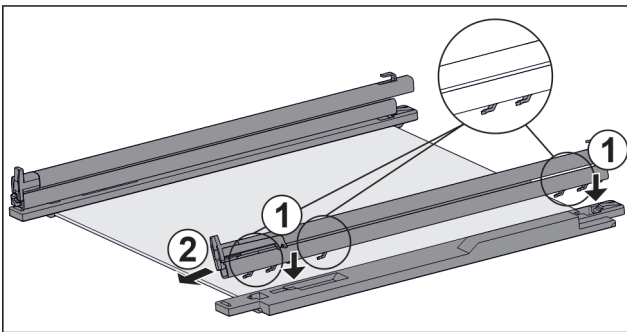


Fig. 63 Glasplaat met rails en vasthouddelen

Rail **met** dempingseenheid monteren:

- ▶ Haken van de rail op de openingen van het **linker** vasthouddel plaatsen. Fig. 63 (1)
 - ▶ Rail naar voren trekken. Fig. 63 (2)
 - ▷ Rail klikt aan de achterkant hoorbaar vast.
- Rail **zonder** dempingseenheid monteren:
- ▶ Haken van de rail op de openingen van het **rechter** vasthouddel plaatsen. Fig. 63 (1)
 - ▶ Rail naar voren trekken. Fig. 63 (2)
 - ▷ Rail klikt aan de achterkant hoorbaar vast.

8.2 Apparaat ontdooien

8.2.1 Met NoFrost ontdooien

Met NoFrost-systeem gebeurt het ontdooien automatisch. Het vocht condenseert op de verdampers, wordt regelmatig ontdooid en verdampt.

Het apparaat hoeft niet ontdooid te worden.

8.3 Apparaat reinigen

8.3.1 Voorbereiden



WAARSCHUWING

Gevaar voor elektrische schok!

- ▶ Trek de stekker van de koelkast uit het stopcontact of onderbreek de stroomtoevoer.



WAARSCHUWING

Brandgevaar

- ▶ De buisleidingen van het koelmiddelcircuit niet beschadigen.

- ▶ Apparaat leegmaken.
- ▶ Netstekker eruit halen.

8.3.2 Binnenruimte reinigen

LET OP

Ondeskundige reiniging!

Beschadigen aan het apparaat.

- ▶ Uitsluitend zachte poetsdoekjes en een ph-neutrale allesreiniger gebruiken.
- ▶ Gebruik geen schurende of krassende sponzen of staalwol.
- ▶ Gebruik geen scherpe, schurende, zand-, chloor- of zuurhoudende schoonmaakmiddelen.

- ▶ Kunststof vlakken: met een zachte, schone doek, lauwwarm water en een beetje spoelmiddel met de hand reinigen.
- ▶ Metalen vlakken: met een zachte, schone doek, lauwwarm water en een beetje spoelmiddel met de hand reinigen.

8.3.3 Uitrusting reinigen

LET OP

Ondeskundige reiniging!

Beschadigen aan het apparaat.

- ▶ Uitsluitend zachte poetsdoekjes en een ph-neutrale allesreiniger gebruiken.
- ▶ Gebruik geen schurende of krassende sponzen of staalwol.
- ▶ Gebruik geen scherpe, schurende, zand-, chloor- of zuurhoudende schoonmaakmiddelen.

Reinigen met een zachte, schone doek, lauwwarm water en een beetje spoelmiddel:

- Uittrekbord IceTower*
- Schuiflade
Let op: Magneet van de schuiflade niet verwijderen! Magneet zorgt voor correcte werking van de IceMaker.*
- Invriesblad

Reinigen met een vochtige doek:*

- Telescooprails
Let op: Het vet in de geleiders dient voor de smering en mag niet worden verwijderd!

Reinigen in de vaatwasser tot 60 °C:

- Ijsblokeshouder*
- Ijsblokesschep*
- ▶ Uitrusting demonteren: zie betreffende hoofdstuk.
- ▶ Uitrusting reinigen.

8.3.4 IceMaker reinigen*

De IceMaker kan op verschillende manieren worden gereinigd.

De reiniging moet worden uitgevoerd bij:

- Eerste inbedrijfname
- Niet gebruik langer dan 5 dagen.*

Zorg ervoor dat aan de volgende eisen zijn voldaan:

- IceMaker-schuiflade is leeggemaakt.
- IceMaker-schuiflade is erin geschoven.
- IceMaker is geactiveerd. (zie 6.2 Bedieningslogica)

Bij de eerste inbedrijfstelling of wanneer het apparaat gedurende langere tijd niet is gebruikt

IceMaker met functie TubeClean reinigen.

- ▶ 1,5 l lege bak (max. hoogte 10 cm) in de schuiflade onder de IceMaker plaatsen.
- ▶ Functie TubeClean activeren. (zie 6.2 Bedieningslogica)
- ▷ Spoelen wordt voorbereid (max. 60 min.): Symbool pulseert.
- ▷ Waterleidingen worden gespoeld: Symbool knippert.
- ▷ Spoelproces is beëindigd: Functie is automatisch gedeactiveerd.
- ▶ IceMaker-schuiflade eruit halen en bak verwijderen.
- ▶ IceMaker-schuiflade met warm water en een beetje spoelmiddel reinigen.
- ▶ De IceMaker-schuiflade er weer inschuiven.
- ▷ De productie van ijsblokjes start automatisch.
- ▶ Ijsblokjes die 24 uur na de eerste productie van ijsblokjes zijn gemaakt, afvoeren.

Bij een reinigingsbehoefte

IceMaker handmatig reinigen.

- ▶ IceMaker-schuiflade eruit halen en met warm water en een beetje spoelmiddel reinigen.
- ▶ De IceMaker-schuiflade er weer inschuiven.
- ▷ De productie van ijsblokjes start automatisch.

8.3.5 Na het reinigen

- ▶ Apparaat en uitrustingsdelen droogwrijven.
- ▶ Apparaat aansluiten en inschakelen.
- ▶ SuperFrost inschakelen (zie 6.3 Functies). Wanneer de temperatuur voldoende koud is:
- ▶ Levensmiddelen plaatsen.
- ▶ Reiniging regelmatig herhalen.

9 Klantenhulp

9.1 Technische gegevens

Temperatuurbereik	
Invriezen	-28 °C tot -15 °C
Maximale invrieshoeveelheid / 24 uur	
Vriesgedeelte	Zie typeplaatje onder „invriescapaciteit ... /24 uur”

Maximaal laadgewicht van de uitrusting			
Uitrusting	Apparaatbreedte 550 mm (zie montagehandleiding, apparaatafmetingen)	Apparaatbreedte 600 mm (zie montagehandleiding, apparaatafmetingen)	Apparaatbreedte 700 mm (zie montagehandleiding, apparaatafmetingen)
Lade op glasplaat* (zie 7.1.1 Lade op apparaatbodemplaat of glasplaat) *	12 kg*	15 kg*	--*
Lade geleid op containerrib* (zie 7.1.4 Lade geleid op containerrib*) *	14 kg*	19 kg*	19 kg*
Lade geleid op glasplaat (zie 7.1.2 Lade op telescooprails*)	12 kg	15 kg	22 kg

Product van ijsblokjes met IceMaker*	
Productie van ijsblokjes / 24 uur	Bij temperatuur -18 °C: 0,8 kg ijsblokjes
Maximale productie van ijsblokjes / 24 uur	Als de functie MaxIce actief is: 1,2 kg ijsblokjes

Verlichting	
Energie-efficiëntieklasse ¹	Lichtbron
Dit product bevat een of meerdere lichtbronnen van energie-efficiëntieklasse G.	LED

1 Het apparaat kan lichtbronnen met verschillende energie-efficiëntieclassen bevatten. De laagste energie-efficiëntieklasse is aangegeven.

Voor apparaten met WLAN-verbinding:*

Frequentievermelding*	
Frequentieband	2,4 GHz
Maximum uitgestraald vermogen	< 100 mW
Beoogd gebruik van de radioapparatuur	Integratie in het plaatselijke WLAN-netwerk voor gegevenscommunicatie

9.2 Bedrijfsgeluiden

Het apparaat veroorzaakt tijdens de werking verschillende loopgeluiden.

- Bij **een lage koelcapaciteit** werkt het apparaat zuiniger, maar langer. De geluidsterkte is **lager**.
- Bij **een krachtige koelcapaciteit** worden levensmiddelen sneller gekoeld. De geluidsterkte is **hoger**.

Voorbeelden:

- Geactiveerde functies (zie 6.3 Functies)
- Draaiende ventilator
- Vers erin gelegde levensmiddelen

Klantenhulp

- Hoge omgevingstemperatuur
- Lang geopende deur

Geluiden	Mogelijke oorzaak	Type geluid
Borrelen en ruisen	Koelmiddel stroomt in het koelcircuit.	Normaal werkingsgeluid
Blazen en sissen	Koelmiddel spuit in het koelcircuit.	Normaal werkingsgeluid
Brommen	Het apparaat koelt. De geluidssterkte is afhankelijk van de koelcapaciteit.	Normaal werkingsgeluid
Slurpgeluiden	De deur met sluitdemper wordt geopend en gesloten.	Normaal werkingsgeluid
Zoemen en ruisen	De ventilator draait.	Normaal bedrijfs-geluid
Klikken	Componenten worden in- en uitgeschakeld.	Normaal schakel-geluid
Ratelen of zoemen	Ventielen of klappen zijn actief.	Normaal schakel-geluid

Geluiden	Mogelijke oorzaak	Type geluid	Oplossen
Trilling	Ongeschikte inbouw	Foutgeluid	Inbouw controleren. Apparaat uitlijnen.
Klapperen	Uitrusting, Voorwerpen aan de binnenkant van het apparaat	Foutgeluid	Uitrustingsdelen bevestigen. Afstand tussen de voorwerpen laten.

9.3 Technische storing

Uw apparaat is zo geconstrueerd en gemaakt dat de functionele veiligheid en een lange levensduur gegarandeerd zijn. Mocht er tijdens het bedrijf toch een storing optreden, controleer dan a.u.b. of de storing te wijten is aan een bedieningsfout. In dat geval moet u tijdens de garantieperiode de ontstane kosten zelf betalen.

De volgende storingen kunt u zelf oplossen.

9.3.1 Apparaatfunctie

Probleem	Oorzaak	Oplossing
Het apparaat werkt niet.	→ Het apparaat is niet ingeschakeld.	▶ Apparaat inschakelen.
	→ De netstekker zit niet correct in het stopcontact.	▶ De netstekker controleren.
	→ De zekering van de netstekker is niet in orde.	▶ Zekering controleren.
	→ Stroomuitval	▶ Apparaat gesloten houden. ▶ Levensmiddelen beschermen: Koelaccu's boven op de levensmiddelen leggen of een decentrale vrieskast gebruiken als de stroomuitval langer duurt. ▶ Ontdooide levensmiddelen niet meer invriezen.
	→ De apparaatstekker is niet correct in het apparaat gestoken.	▶ Apparaatstekker controleren.
Temperatuur is niet voldoende koud.	→ De apparaatdeur is niet correct gesloten.	▶ Apparaat sluiten.
	→ De be- en ontluftung is niet toereikend.	▶ Ventilatioosters vrijmaken en reinigen.
	→ De omgevingstemperatuur is te hoog.	▶ Probleemoplossing: (zie 1.4 Toepassingsgebied van het apparaat) .
	→ Het apparaat werd te vaak of te lang geopend.	▶ Afwachten of de gewenste temperatuur zichzelf weer instelt. Indien dit niet het geval is, contact met de klantenservice opnemen (zie 9.4 Klantenservice) .
	→ Er werden grote hoeveelheden verse levensmiddelen zonder SuperFrost erin gelegd.	▶ Probleemoplossing: (zie SuperFrost)
	→ De temperatuur is verkeerd ingesteld.	▶ Stel de temperatuur lager in en controleer deze na 24 uur.
	→ Het apparaat staat te dicht bij een warmtebron (fornuis, verwarming enz.).	▶ Verander de standplaats van het apparaat of van de warmtebron.

Probleem	Oorzaak	Oplossing
	→ Het apparaat werd niet correct in de nis ingebouwd.	▶ Controleer of het apparaat correct werd ingebouwd en de deur goed sluit.
Het deurrubber is defect of moet om een andere reden worden vervangen.	→ Het deurrubber kan worden vervangen. Er kan zonder gereedschap een nieuw deurrubber worden geplaatst.	▶ Neem contact op met de Technische Dienst (zie 9.4 Klantenservice).
Het apparaat is bevroren of er heeft zich condenswater gevormd.	→ Het deurrubber kan uit de groef geschoven zijn.	▶ Het deurrubber op een correcte passing in de groef controleren.

9.3.2 Uitrusting

Probleem	Oorzaak	Oplossing
De IceMaker kan niet worden ingeschakeld.*	→ Het apparaat en zodoende de IceMaker zijn niet aangesloten.	▶ Apparaat sluiten (zie montagehandleiding).
De IceMaker maakt geen ijsblokjes.*	→ De IceMaker is niet ingeschakeld.	▶ IceMaker inschakelen.
	→ De schuiflade van de IceMaker is niet correct gesloten.	▶ De schuiflade correct erin schuiven.
	→ De wateraansluiting is niet open.	▶ De wateraansluiting openen.*
De binnenverlichting brandt niet.	→ Het apparaat is niet ingeschakeld.	▶ Apparaat inschakelen.
	→ De deur was langer dan 15 min. open.	▶ De binnenverlichting schakelt zich bij een geopende deur na ca. 15 min. automatisch uit.
	→ De LED-verlichting is defect of de afdekking is beschadigd.	▶ Contact opnemen met de klantenservice (zie 9.4 Klantenservice).

9.4 Klantenservice

Controleer eerst of u de fout zelf kunt oplossen (zie 9 Klantenhulp). Als dit niet het geval is, dient u contact op te nemen met de klantenservice.

Het adres staat in de bijgevoegde brochure „Liebherr-Service“.



WAARSCHUWING

Ondeskundige reparatie!
Verwondingen.

- ▶ Reparaties en ingrepen aan het apparaat en de stroomaansluiting die niet uitdrukkelijk genoemd worden (zie 8 Onderhoud), uitsluitend door de Technische Dienst laten uitvoeren.
- ▶ Beschadigde netaansluiting alleen door de fabrikant, de klantenservice of een dergelijk gekwalificeerde persoon laten vervangen.
- ▶ Bij apparaten met stekker voor koelapparaten mag ook de klant zelf de vervanging uitvoeren.

9.4.1 Contact met de klantenservice opnemen

Zorg ervoor dat u de volgende informatie van het apparaat ter beschikking heeft:

- Apparaataanduiding (model en index)
- Servicennr. (Service)
- Serienr. (S-Nr.)

- ▶ Apparaatgegevens via het display oproepen (zie Info) .
- of-
- ▶ Apparaatgegevens van het typeplaatje lezen (zie 9.5 Typeplaatje).
- ▶ Apparaatinformatie noteren.
- ▶ Contact met de klantenservice opnemen: Fout en apparaatinformatie mededelen.
- ▷ Dit maakt een snelle en doelgerichte service mogelijk.
- ▶ Overige aanwijzingen van de klantenservice opvolgen.

9.5 Typeplaatje

Het typeplaatje bevindt zich aan de achterkant van de schuifladen, aan de binnenkant van het apparaat.

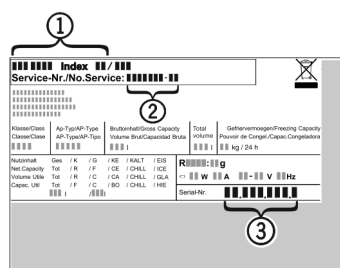


Fig. 64

- (1) Apparaatbeschrijving
 - (2) Servicennr.
 - (3) Serienr.
- ▶ Informatie van het typeplaatje lezen.

10 Buiten bedrijf stellen

- ▶ Apparaat leegmaken.
- ▶ IceMaker uitschakelen.*
- ▶ Apparaat uitschakelen.
- ▶ Netstekker eruit halen.
- ▶ Indien nodig de apparaatstekker eruit halen: Eruit halen en gelijktijdig van links naar rechts bewegen.
- ▶ Apparaat reinigen (zie 8.3 Apparaat reinigen).
- ▶ Deur open laten, zodat geen slechte geur kan ontstaan.

11 Afvalverwijdering

11.1 Apparaat op afvoer voorbereiden



Li-Ion

Liebherr maakt bij sommige apparaten gebruik van batterijen. In de EU is het nu voor de consument wettelijk verplicht deze batterijen voor de afvoer van apparaten te verwijderen. Als uw apparaat batterijen bevat, wordt dit op het apparaat aangegeven.

Lampen Als u lampen zelfstandig en zonder kapot te maken kunt verwijderen, verwijder deze dan eveneens voor het voeren.

- ▶ Apparaat buiten bedrijf stellen.
- ▶ Apparaat met batterijen: verwijder batterijen. Beschrijving zie hoofdstuk **Onderhoud**.
- ▶ Indien mogelijk: verwijder lampen zonder deze kapot te maken.

11.2 Apparaat volgens milieuvorschriften afvoeren



Het apparaat bevat waardevolle materialen en moet gescheiden van het ongesorteerde, huishoudelijke afval worden afgevoerd.



Li-Ion



Li-Ion

Voer batterijen gescheiden van het apparaat af. Batterijen kunnen gratis worden ingeleverd bij de winkel en bij andere inleverpunten zoals het gemeentelijk depot en de chemokar.

Lampen Lever gedemonteerde lampen in bij een daarvoor bestemd inleverpunt.

Voor Duitsland: U kunt het apparaat gratis inleveren bij de milieustraat. Bij de aankoop van een nieuwe koelkast of vriezer en een verkoopoppervlak > 400 m² neemt de dealer het oude apparaat ook gratis terug.



WAARSCHUWING

Vrijkomend koudemiddel en olie!
Brand. Het gebruikte koelmiddel is milieuvriendelijk maar wel brandbaar. De gebruikte olie is ook brandbaar. Vrijkomend koelmiddel en vrijkomende olie kunnen bij hoge concentratie en in contact met een externe warmtebron ontvlammen.

- ▶ Buisleidingen van de koelmiddelkringloop en compressor niet beschadigen.
- ▶ Voer het apparaten af zonder het te beschadigen.
- ▶ Voer batterijen, lampen en het apparaat af zoals hierboven beschreven.



home.liebherr.com/fridge-manuals

NL Koel- en vrieskasten, integreerbaar

Datum van uitgave: 20230411

Artikelnr.-index: 7088270-00

Liebherr-Hausgeräte GmbH
Memminger Straße 77-79
88416 Ochsenhausen
Deutschland