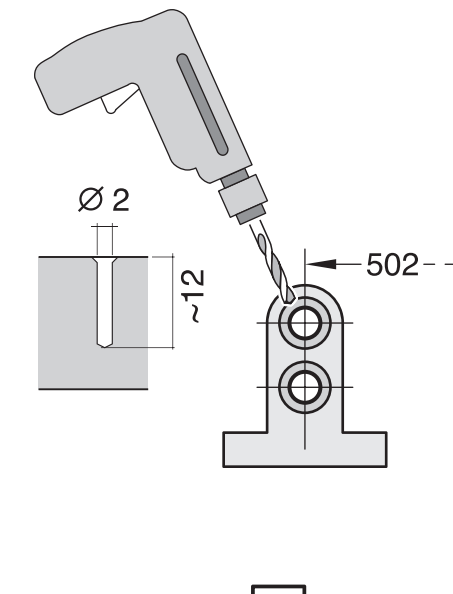
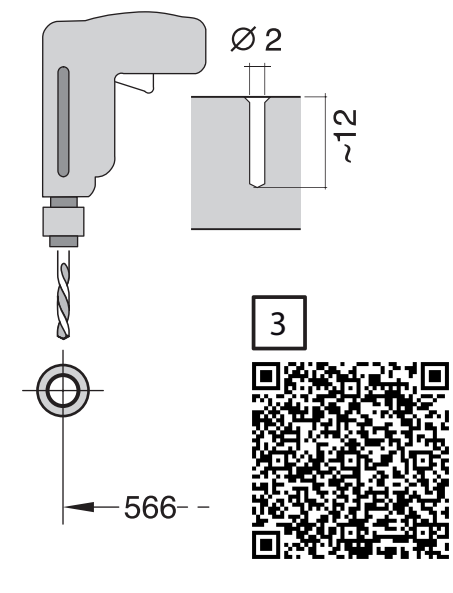


64x Integr. Kusto-Leisten 81,5 cm - GS
9001 902 406 (0311)



- de** Montageanleitung
*) Über Kundendienst erhältlich
- en** Installation instructions
*) Available from customer service
- fr** Notice de montage
*) Disponible par le biais du service après-vente
- nl** Montagevoorschrift
*) Tegen meerprijs bij de Servicecenter verkrijgbaar
- it** Istruzioni per il montaggio
*) Disponibile presso il servizio assistenza clienti
- es** Instrucciones de montaje
*) Se puede adquirir a través del Servicio de Asistencia Técnica Oficial de la marca
- pt** Instruções de montagem
*) Pode ser adquirido nos nossos Serviços Técnicos
- el** Οδηγίες τοποθέτησης
*) Διαθέσιμα από την υπηρεσία τεχνικής εξυπηρέτησης πελατών
- tr** Montaj kılavuzu
*) Yetkili servis üzerinden alınabilir
- sv** Monteringsanvisning
*) Kan fås via Service
- pl** Instrukcja montażu
*) Do uzyskania w punkcie serwisowym
- hu** Szerelési utasítás
*) A vevőszolgálaton keresztül kapható:
- ro** Instrucțiune de montaj
*) Se poate obține la serviciul pentru clienți
- uk** Упуття за монтажу
*) може отримати через службу технічної підтримки
- ru** Инструкция по монтажу
*) Можно получить в сервисном центре
- uz** Инструкція з монтажу
*) Можна отримати через сервісну службу
- kk** Іске қосу туралы нұсқаулар!
*) Сервис қызметі арқылы орталығыңда алуына жатады
- az** Quraşdırma təlimatları
*) Müşəri xidmətlərindən əldə oluna bilər
- tr** Orijinali yo'riqmasi
*) mijozlarga xizmat ko'rsatish markazida mavjud
- ka** მონტაჟის ინსტრუქცია
*) Ja galima gauti klientų aptarnavimo servise
- lv** Montažas pamācība
*) Var saņemt servisa dienestā
- fa** راهنمای مونتاژ
*) از مرکز خدمات پس از فروش تهیه فرمایید
- ar** تعليمات التركيب
*) يمكن طلبها من مركز خدمة العملاء
- id** Intruksi Pemasangan
*) bisa didapatkan melalui Customer Service
- th** คู่มือการติดตั้ง
*) สามารถขอรับได้ที่ศูนย์บริการลูกค้า
- ko** 설치 설명서
*) 고객서비스 센터에서 구입 가능
- zh** 安裝說明書
*) 可向售後服務站索取
- zh-tw** 安裝說明書
*) 可向售後服務站索取

1

1.75 m
600 (max. 606)
815-875
570
1000/50mm

1 2 3 4 5 6 7 8 9 10

2a

2a

6

2b

2b

6

Mat-Nr. 622456

3

3

nicht einklemmen
do not pinch
ne pas coincier
No doblar

4

4

verspannen
brace
calar verticalement
Enrasar

0 - 60 mm
SW 10
SW 13

5

5

max. 725
max. 150
594

6

6

max. 1,2 mm

2,5 - 8,5 kg

7

7

8

8

Torx T 20

9

9

10

10

11

11

12

12

12

12

Scheibe entfernen
remove disc
enlever le disque
Eliminar disco

min. Ø 18 mm

max. 10 Nm

Dichtheit nach einem Spülgang prüfen.
Check for leaks after one wash cycle.
Vérifier l'étanchéité après un lavage.
Verificar la estanqueidad tras un ciclo de lavado.

0,05 - 1 MPa
(0,5 - 10 bar)
max. 60°C

11

11

max. 4 m
2 m
2,2 m
Mat-Nr. 00550564

12

12

max. 1,1 m
Mat-Nr. 00657927

