

Serie 2, Onderbouw vaatwasser, 60 cm, Geborsteld staal SMU2ITS09E



- SGZ0BI02 Roestvrijstalen bevestigingsstrip
- SGZ1010 Verlengslang voor aqua-stop
- SMZ1051EU :
- SMZ2014 Korfzet voor glazen met lange steel
- SMZ5000 Afwashulpset
- SMZ5002 Zilverglanscassette
- SMZ5300 Wijnglazenhouder

Home Connect vaatwasser met op ieder moment de mogelijkheid om het geluid te reduceren via de Home Connect App.

- **Extra Droog:** optie voor grondige droging van lastig te drogen vaat.
- **Het hygiëneniveau is getest en goedgekeurd voor Eco 50 °C en hogere standen, inclusief Intensief 70 °C en Machine Care.**
- **In hoogte verstelbare bovenkorf:** zorgt voor extra ruimte, handig voor groot servies.
- **Silence on demand:** op elk moment in staat om ruis voor 30 minuten tot een minimum te beperken via de Home Connect App.
- **Spraakbesturing:** bedien de vaatwasser met je stem dankzij Home Connect.

Energieklasse:	E
Energieverbruik voor 100 cycli ecoprogramma's:	94 kWh
Aantal couverts:	13
Het waterverbruik van de ecoprogramma's in liters per cyclus: ...	9.5 l
Programmaduur:	4:10 uur
Geluidsniveau:	46 dB(A) re 1 pW
Geluidsniveauroep:	C
Inbouw/vrijstaand:	Inbouw
Hoogte van afneembaar bovenblad:	0 mm
Afmetingen apparaat (hxbxd):	815 x 598 x 573 mm
Inbouwafmetingen (hxbxd):	815-875 x 600 x 550 mm
Diepte met 90° geopende deur:	1150 mm
In hoogte verstelbare pootjes:	Ja - alle vanaf voorzijde
Maximaal instelbare hoogte:	60 mm
Verstelbare sokkel:	Horizontaal en verticaal
Nettogewicht:	34.2 kg
Brutogewicht:	36.4 kg
Aansluitvermogen:	2400 W
Minimale smeltveiligheid:	10 A
Spanning:	220-240 V
Frequentie:	50; 60 Hz
Lengte elektriciteits snoer:	175.0 cm
Type stekker:	Schuko-/Gardy, met aarding (meegeleverd)
Lengte toevoerslang:	165 cm
Lengte afvoerslang:	190 cm
EAN-code:	4242005498987
Type installatie:	Onderbouw



Serie 2, Onderbouw vaatwasser, 60 cm, Geborsteld staal SMU2ITS09E

Home Connect vaatwasser met op ieder moment de mogelijkheid om het geluid te reduceren via de Home Connect App.

- ¹ Schaal van energie-efficiëntieclassen van A tot G
- ² Energieverbruik in kWh per 100 cycli (in programma Eco 50 °C)
- ³ Waterverbruik in liters per cyclus (in programma Eco 50 °C)
- ⁴ Duur van het programma Eco 50 °C
- * De diverse garantiemogelijkheden zijn te vinden op de garantiepagina.

Prestaties en verbruik:

- Energie efficiëntieklasse¹: E
- Energie² / Water³: 94 kWh / 9.5 liter
- Capaciteit: 13 standaard couverts
- Programmaduur⁴: 4:10 (u:min)
- Geluidsniveau: 46 dB(A) re 1 pW
- Geluidsefficiëntieklasse: C

Algemene informatie:

- 5 Programma's: Eco 50 °C, Auto 45-65 °C, Intensief 70 °C, Snel 65 °C, Favoriet
- 4 Speciale functies: Home Connect, Extra Droog, Halve Belading, SpeedPerfect
- MachineCare
- Voorspoelen
- DoseerAssistent: vaatwasmiddel wordt gelijkmatig verspreid
- Home Connect via WiFi
- Add-On functies via Home Connect app: HygienePlus, Silence on Demand
- Glasbeschermingstechniek
- AquaSensor

Bediening / Gemak:

- Engels
- Resttijdindicatie in minuten

Comfort / Zekerheid:

- Vario-korven
- EasySlide uittreksysteem in onderste korf
- In hoogte verstelbare bovenkorf
- Neerklapbare kopjesrekken bovenkorf (2x)
- Neerklapbare bordenhouders onderkorf (2x)
- Bestekrek in bovenkorf
- Bestekkorf in onderkorf
- Korf-stopper: voorkomt dat onderste korf afwijkt
- Starttijdkeuze 1-24 uur
- EcoSilence Drive: meest energiezuinige en stille motortechnologie
- Kinderbeveiliging: toetsvergrendeling
- Afwasmiddelherkenning
- AquaStop: Bosch garantie in geval van waterschade - gedurende de levensduur van het apparaat

Toebehoren:

- Roestvrijstalen plint
- Zelfreinigend filtersysteem met 3-voudig gegolfd filter
- Incl. dampbescherming voor werkblad

Technische specificaties:

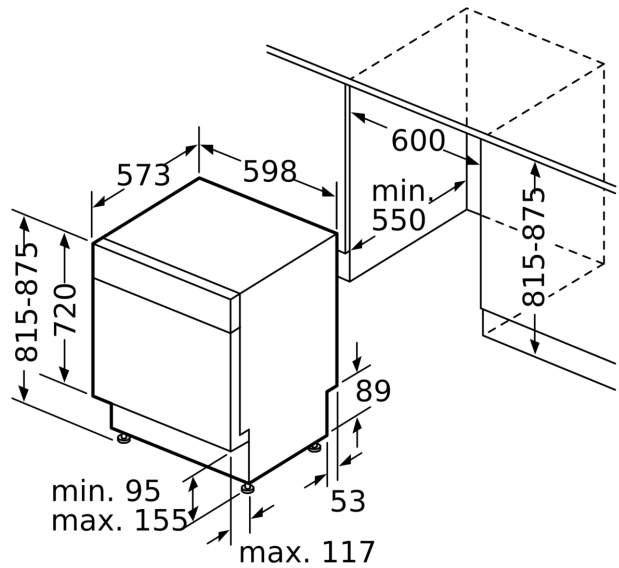
- Afmetingen (hxbxd): 81.5 x 59.8 x 57.3 cm
- Kuipmateriaal: polinox

**Serie 2, Onderbouw vaatwasser, 60 cm, Geborsteld staal
SMU2ITS09E**

Afmeting in mm



⏏ stopcontact
() Waarde met verlengingsset



Afmeting in mm