

Serie 2, Onderbouw vaatwasser, 60 cm, Geborsteld staal SMU2ITS33E



Home Connect vaatwasser met op ieder moment de mogelijkheid om het geluid te reduceren via de Home Connect App.

- **Extra Droog:** optie voor grondige droging van lastig te drogen vaat.
- **In hoogte verstelbare bovenkorf:** zorgt voor extra ruimte, handig voor groot servies.
- **Spraakbesturing:** bedien de vaatwasser met je stem dankzij Home Connect.
- **Favoriet-functie:** gepersonaliseerde functies met één druk op de knop.
- **7-segment Display:** geeft de resttijd aan en standaard informatie, zoals de bijvol-status

- SGZ0BI02 Roestvrijstalen bevestigingsstrip
- SGZ0IC00 :
- SGZ1010 Verlengslang voor aqua-stop
- SMZ1051EU :
- SMZ2014 Korfinezet voor glazen met lange steel
- SMZ5000 Afwashulpset
- SMZ5002 Zilverglanscassette
- SMZ5300 Wijnglazenhouder

Energieklasse:E
 Energieverbruik voor 100 cycli ecoprogramma's: 92 kWh
 Maximale aantal plaatsinstellingen: 12
 Het waterverbruik van de ecoprogramma's in liters per cyclus: . 10.5 l
 Programmaduur: 4:30 uur
 Geluidsniveau: 48 dB(A) re 1pW
 Geluidsniveaurooklasse: C
 Inbouw/vrijstaand: Inbouw
 Hoogte van afneembaar bovenblad: 0 mm
 Afmetingen van het apparaat (hxbxd): 815 x 598 x 573 mm
 Inbouwafmetingen (hxbxd): 815-875 x 600 x 550 mm
 Diepte met 90° geopende deur: 1150 mm
 In hoogte verstelbare pootjes:Ja - alle vanaf voorzijde
 Maximaal instelbare hoogte: 60 mm
 Verstelbare sokkel: Horizontaal en verticaal
 Nettogewicht: 32.5 kg
 Brutoweight: 34.7 kg
 Aansluitvermogen: 2400 W
 Minimale smeltveiligheid: 10 A
 Spanning: 220-240 V
 Frequentie:50; 60 Hz
 Reparatie index:8.6
 Lengte elektriciteitsnoer: 175.0 cm
 Type stekker:Schuko-/Gardy. met aarding (meegeleverd)
 Lengte toevoerslang: 165 cm
 Lengte afvoerslang: 190 cm
 EAN-code: 4242005196531
 Type installatie: Onderbouw



Serie 2, Onderbouw vaatwasser, 60 cm, Geborsteld staal SMU2ITS33E

⁴ Duur van het programma Eco 50 °C

* De diverse garantiemogelijkheden zijn te vinden op de garantiepagina.

Home Connect vaatwasser met op ieder moment de mogelijkheid om het geluid te reduceren via de Home Connect App.

Prestaties en verbruik:

- Energie efficiëntieklasse¹: E
- Energie² / Water³: 92 kWh / 10.5 liter
- Capaciteit: 12 standaard couverts
- Programmaduur⁴: 4:30 (u:min)
- Geluidsniveau: 48 dB(A) re 1 pW
- Geluidsefficiëntieklasse: C

Algemene informatie:

- 5 Programma's: Eco 50 °C, Auto 45-65 °C, Intensief 70 °C, Snel 65 °C, Favoriet
- 3 Speciale functies: Home Connect, Extra Droog, SpeedPerfect+
- MachineCare
- Voorspoelen
- DoseerAssistent: vaatwasmiddel wordt gelijkmatig verspreid
- Home Connect via WiFi
- Silence on Demand (via app)
- Glasbeschermingstechniek
- AquaSensor

Bediening / Gemak:

- Engels
- Resttijdindicatie in minuten

Comfort / Zekerheid:

- Vario-korven
- EasySlide uittreksysteem in onderste korf
- In hoogte verstelbare bovenkorf
- Neerklapbare bordenhouders onderkorf (2x)
- Bestekkorf in onderkorf
- Korf-stopper: voorkomt dat onderste korf afwijkt
- Starttijdkeuze 1-24 uur
- EcoSilence Drive: meest energiezuinige en stille motortechnologie
- Kinderbeveiliging: toetsvergrendeling
- Afwasmiddelherkenning
- AquaStop: Bosch garantie in geval van waterschade - gedurende de levensduur van het apparaat

Toebehoren:

- Roestvrijstalen plint
- Zelfreinigend filter met 3-voudig gegolfd filter
- Incl. dampbescherming voor werkblad

Technische specificaties:

- Afmetingen (hxbxd): 81.5 x 59.8 x 57.3 cm
- Kuipmateriaal: polinox

¹ Schaal van energie-efficiëntieclassen van A tot G

² Energieverbruik in kWh per 100 cycli (in programma Eco 50 °C)

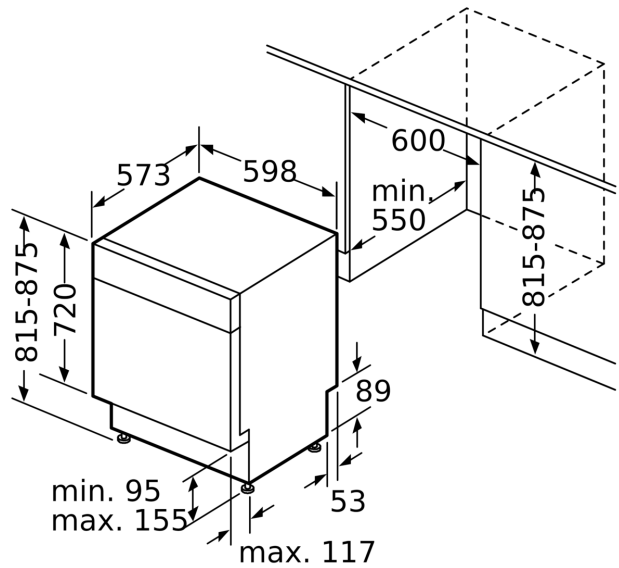
³ Waterverbruik in liters per cyclus (in programma Eco 50 °C)

**Serie 2, Onderbouw vaatwasser, 60 cm, Geborsteld staal
SMU2ITS33E**

Afmeting in mm



⌚ stopcontact
() Waarde met verlengingsset



Afmeting in mm