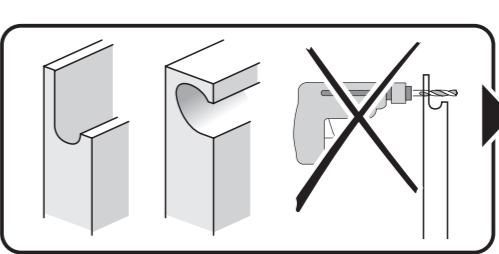
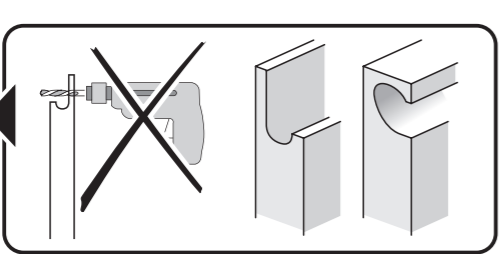


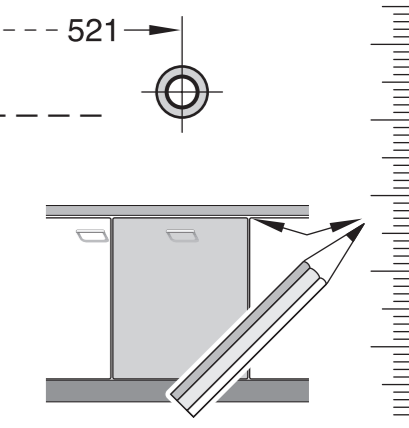
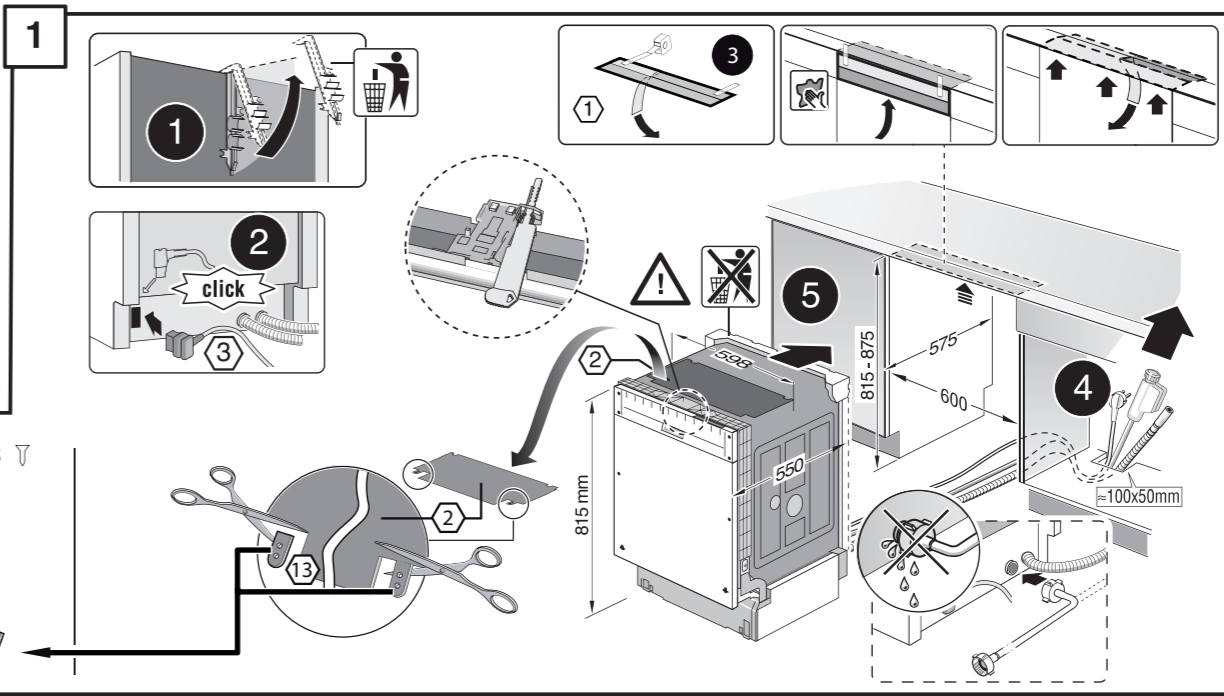
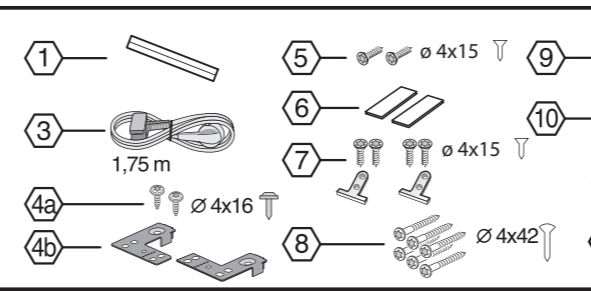
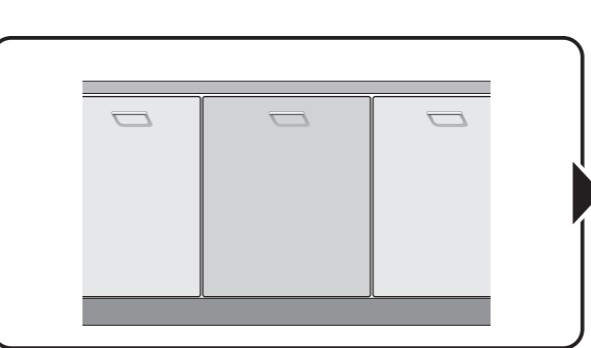
GV 64x B Voll-H - 81,5 cm - k-SW GS 9001 881 916 (0310)



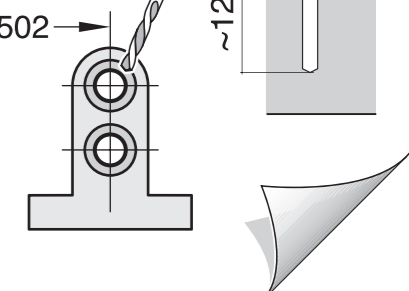
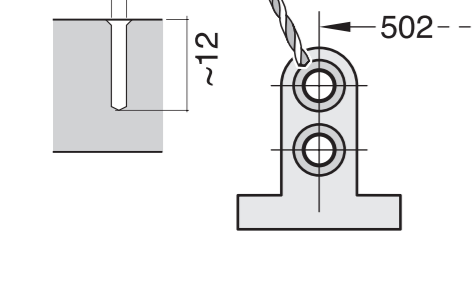
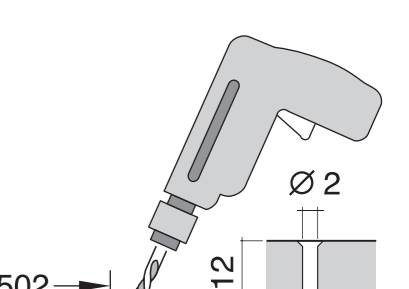
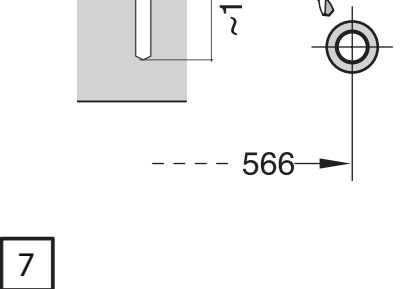
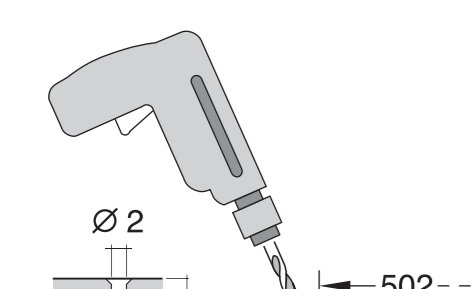
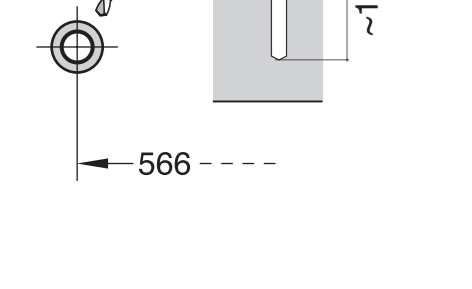
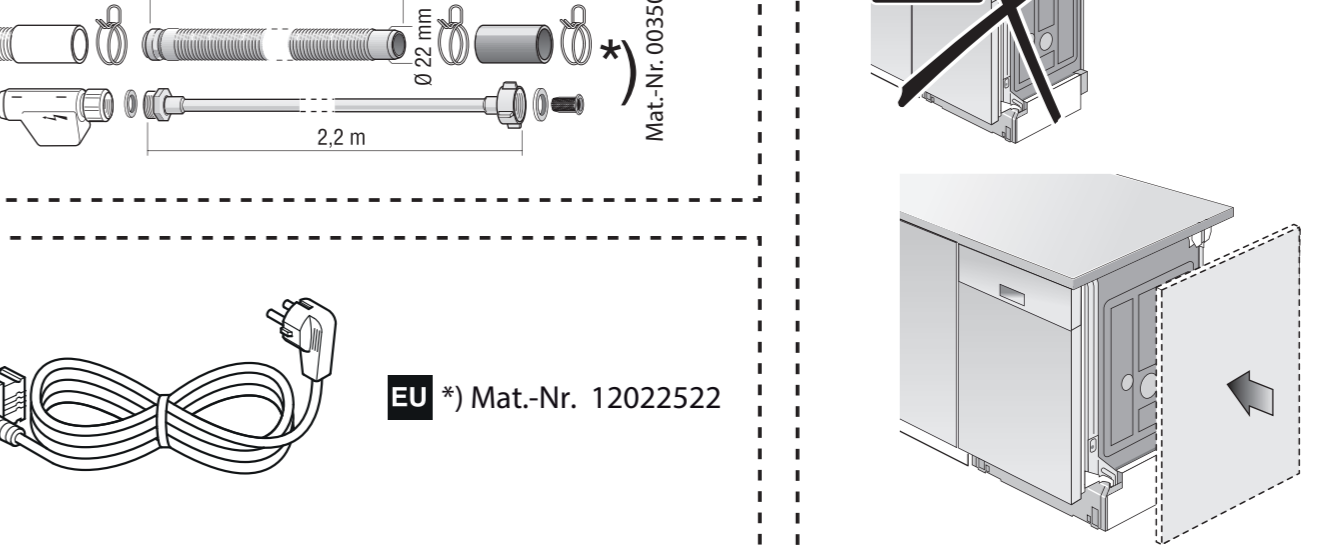
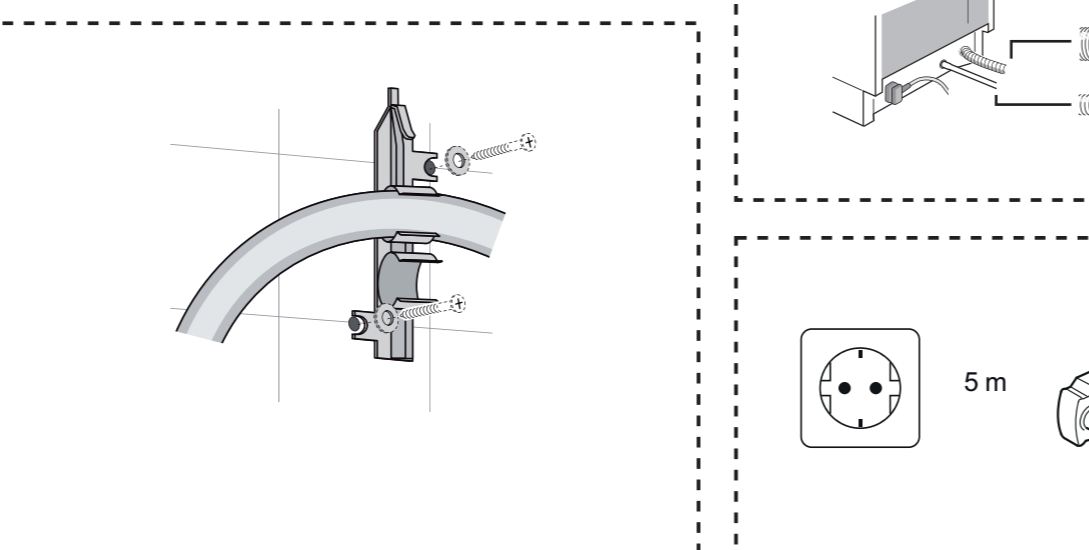
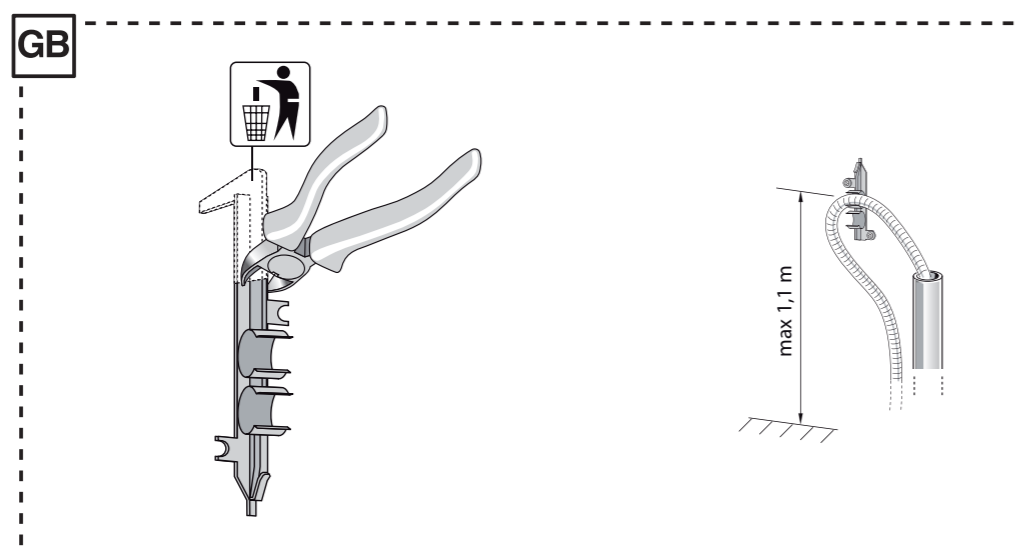
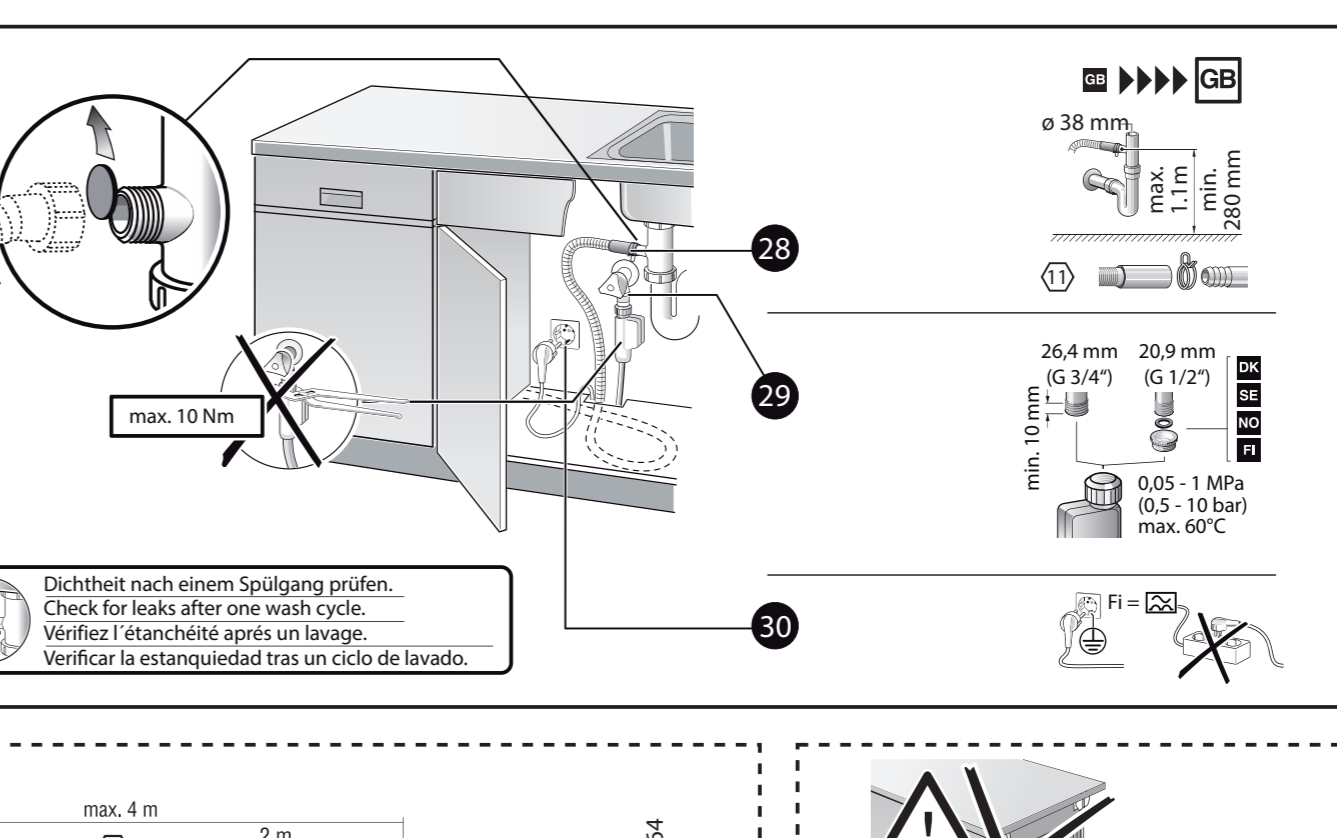
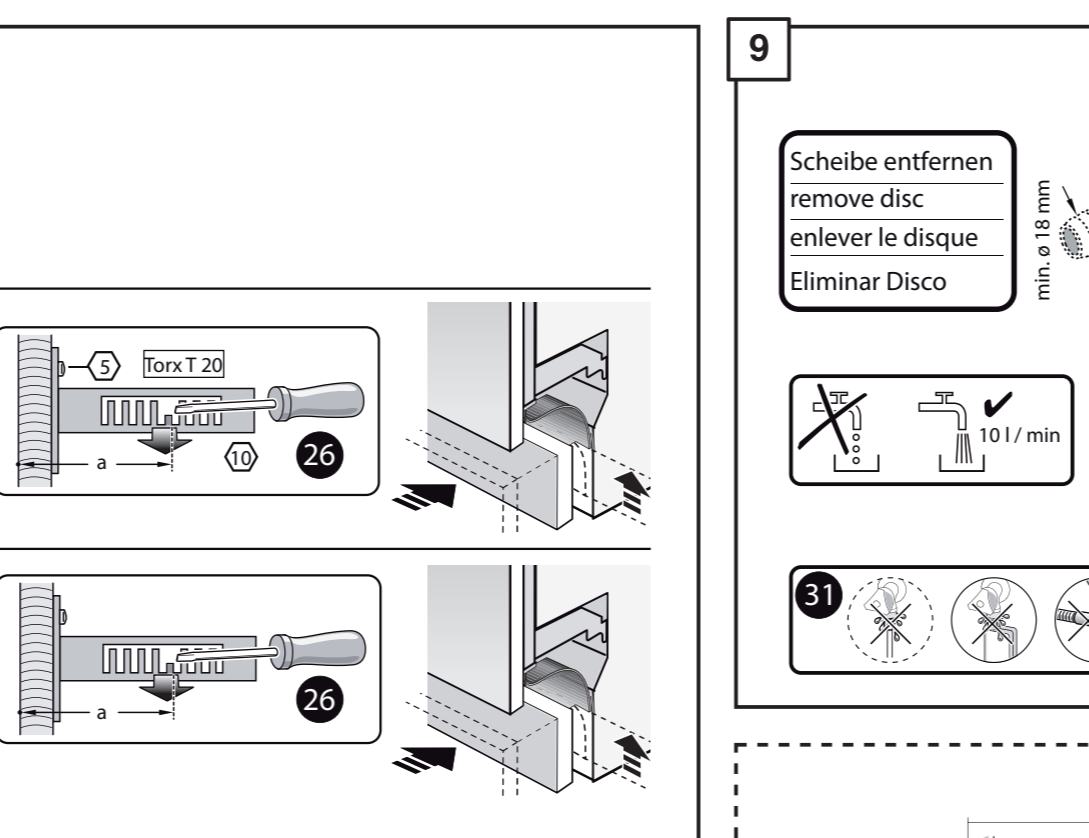
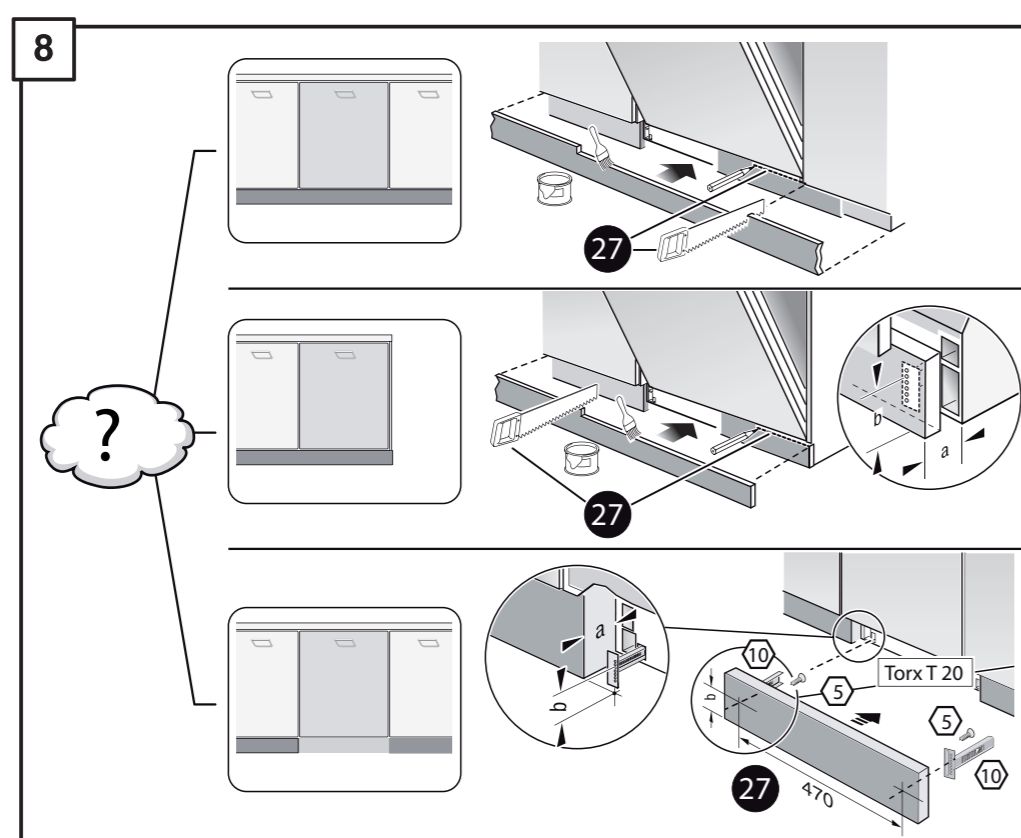
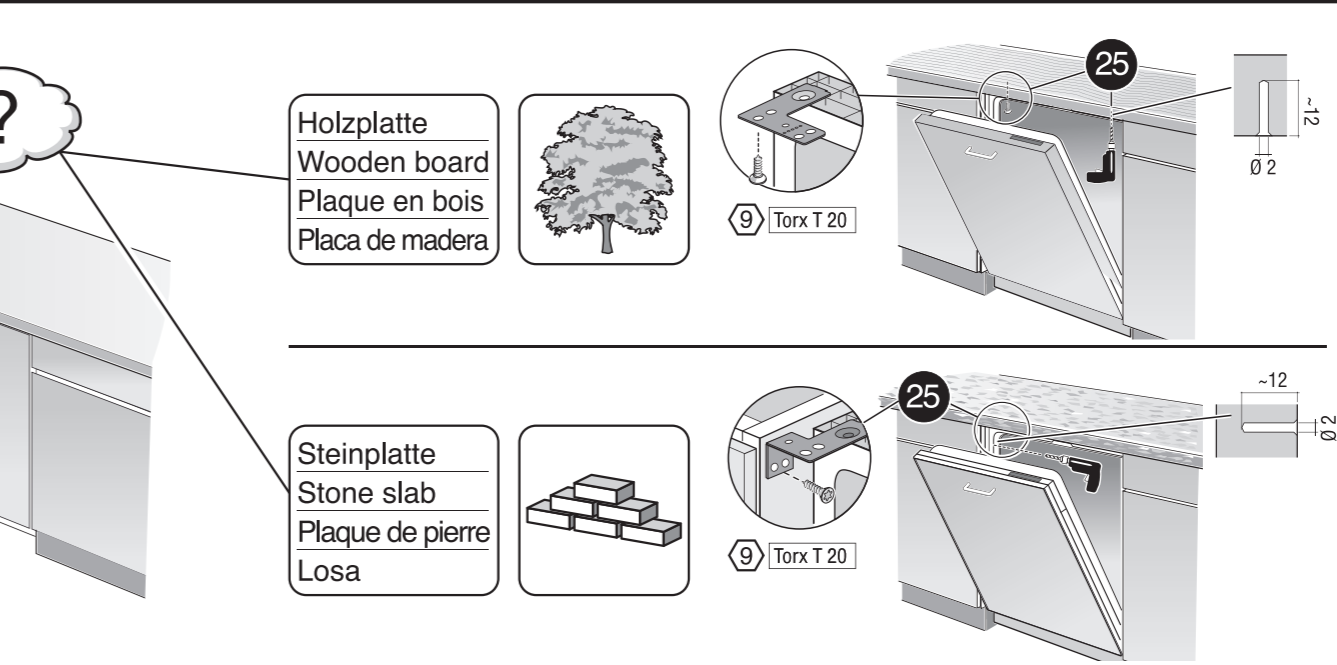
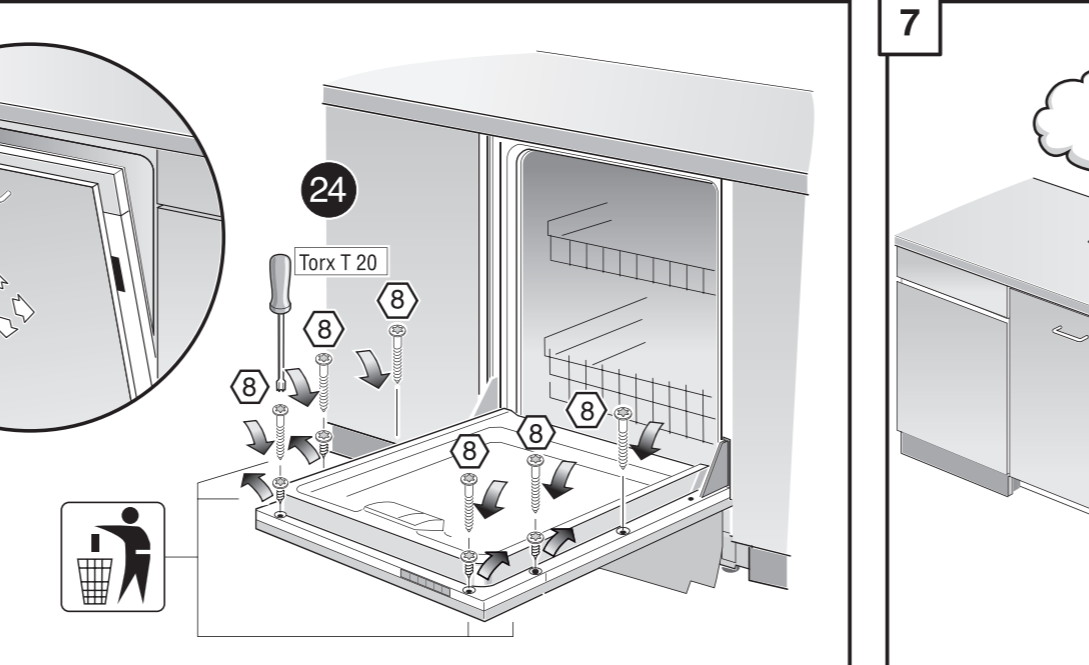
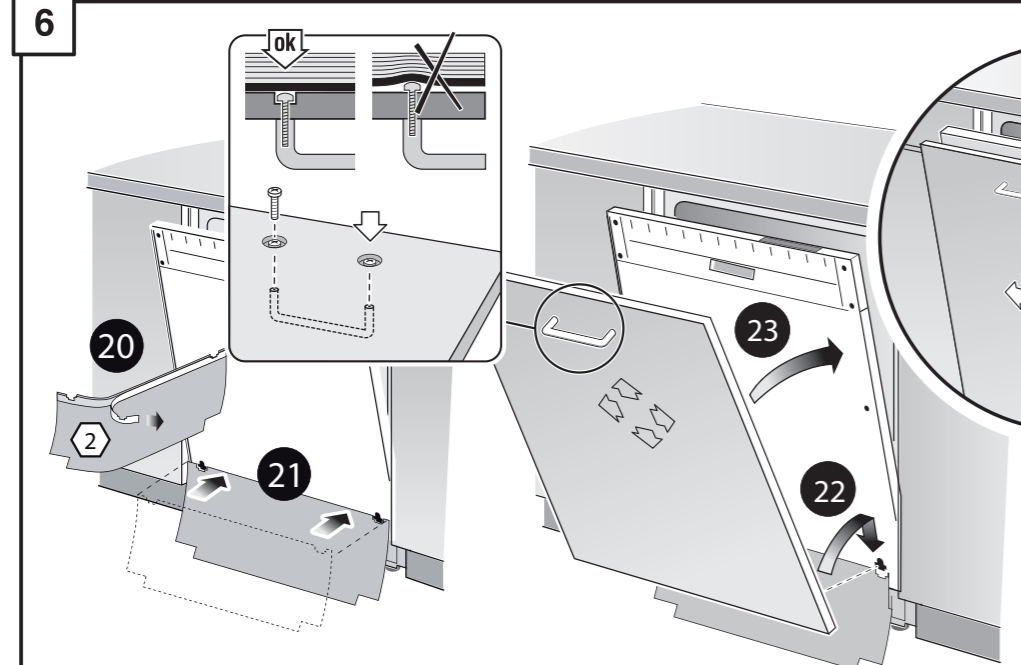
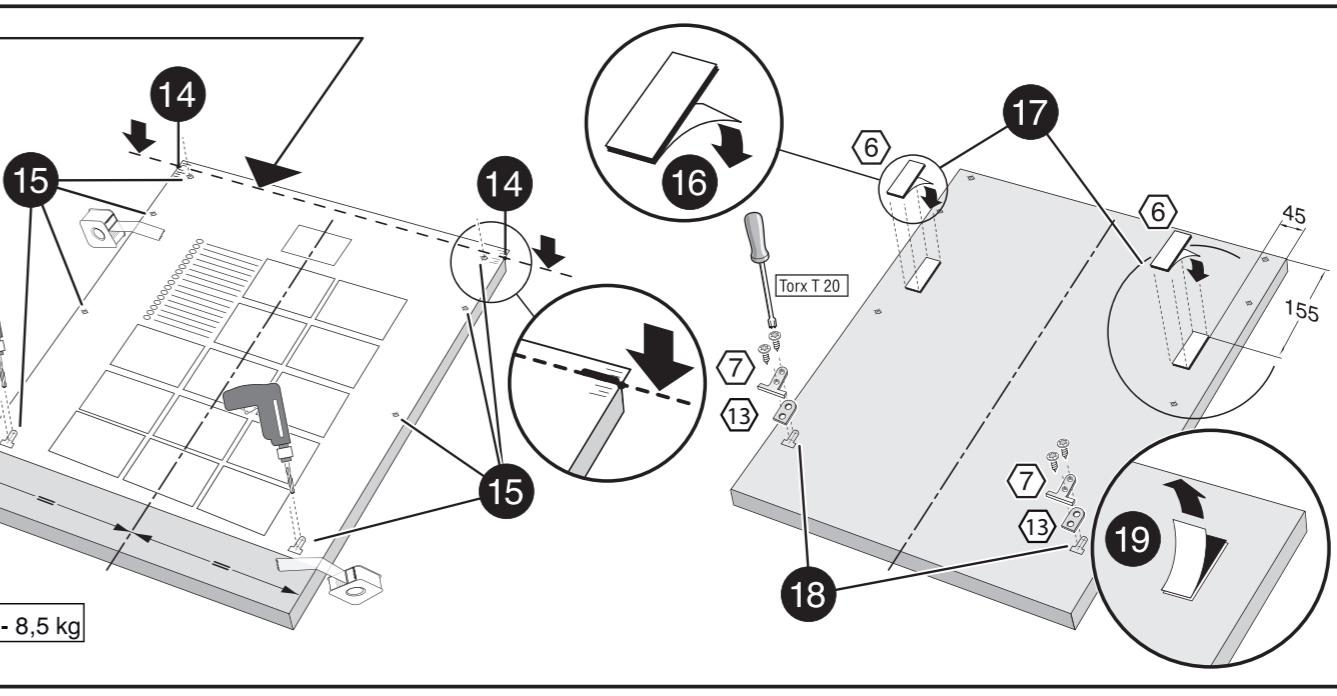
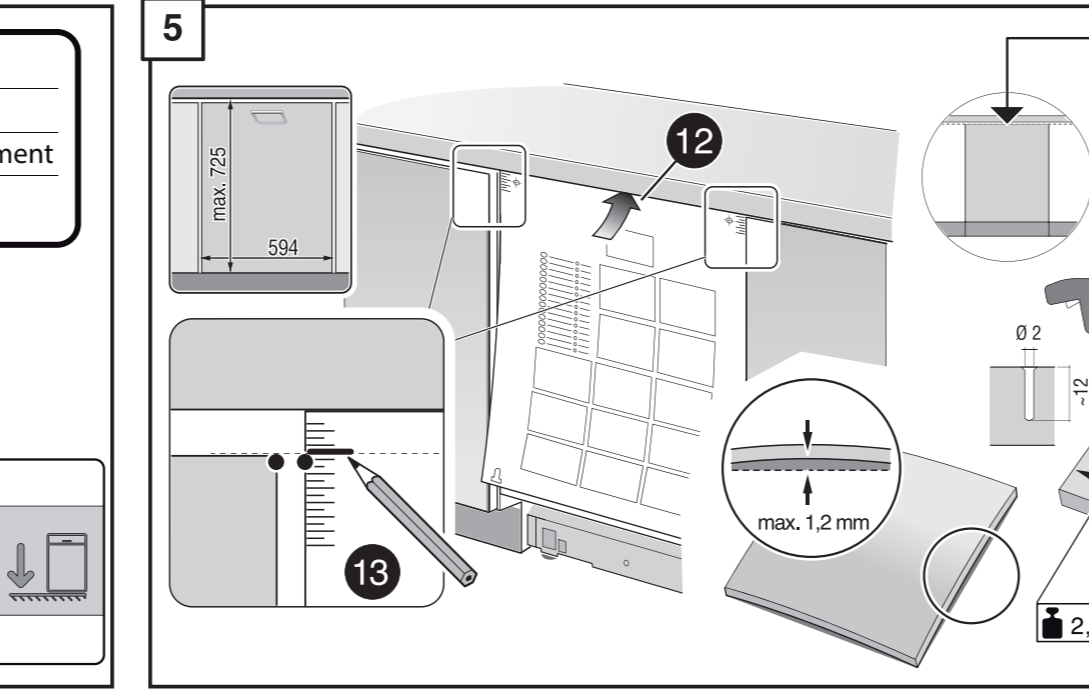
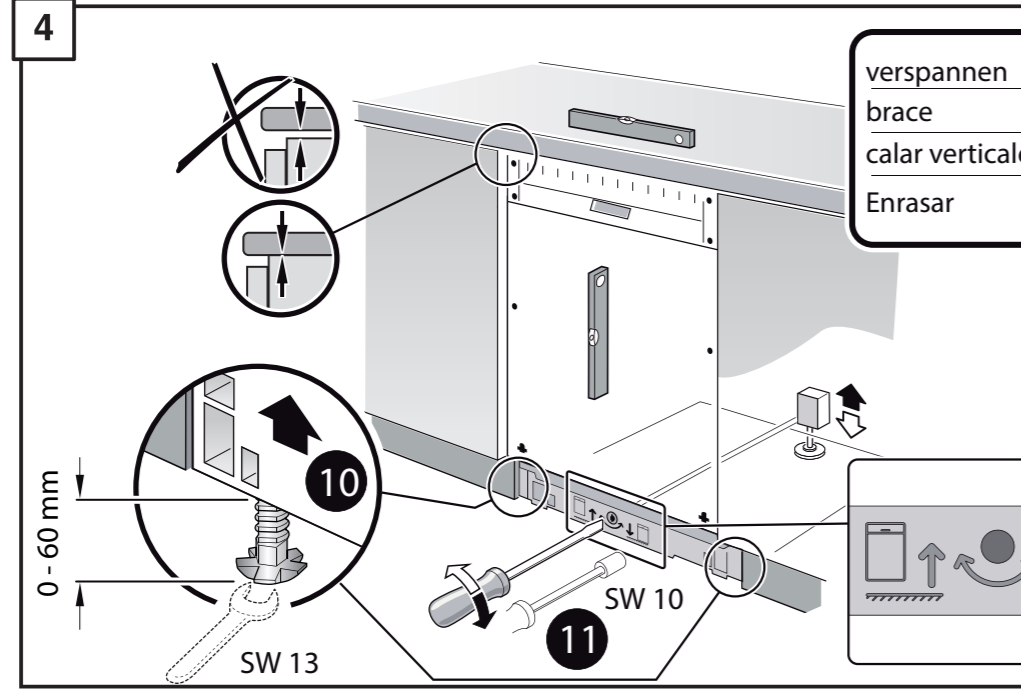
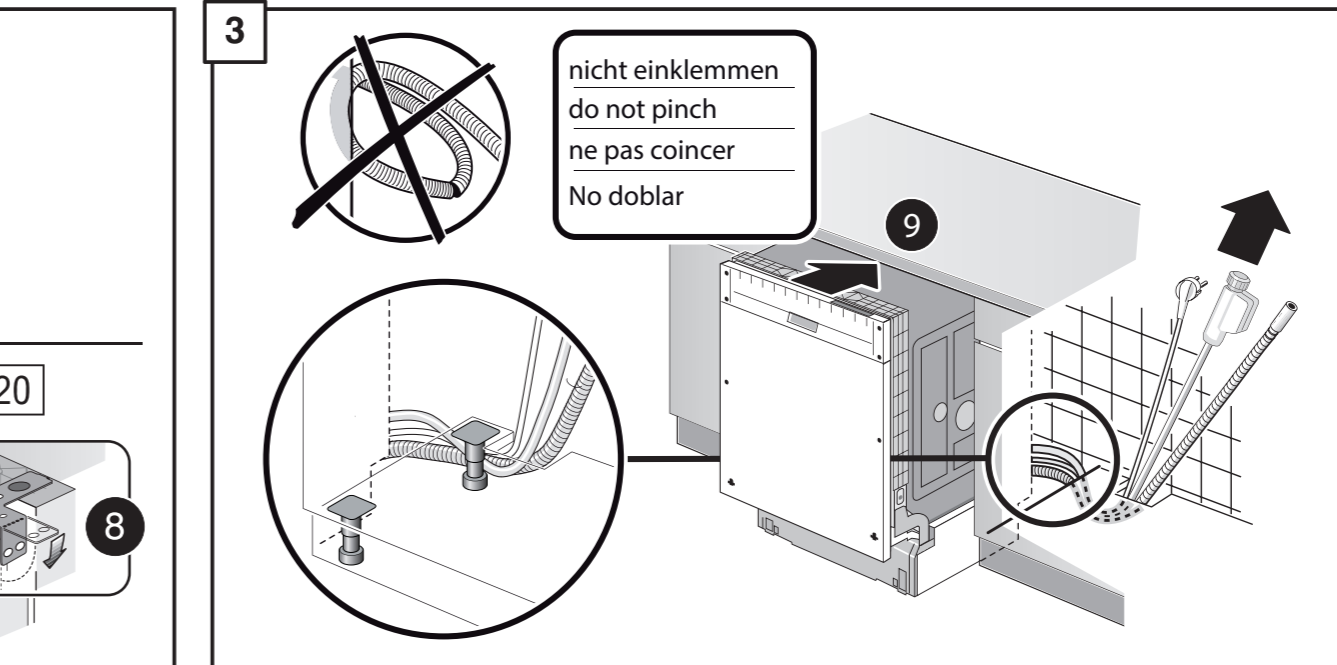
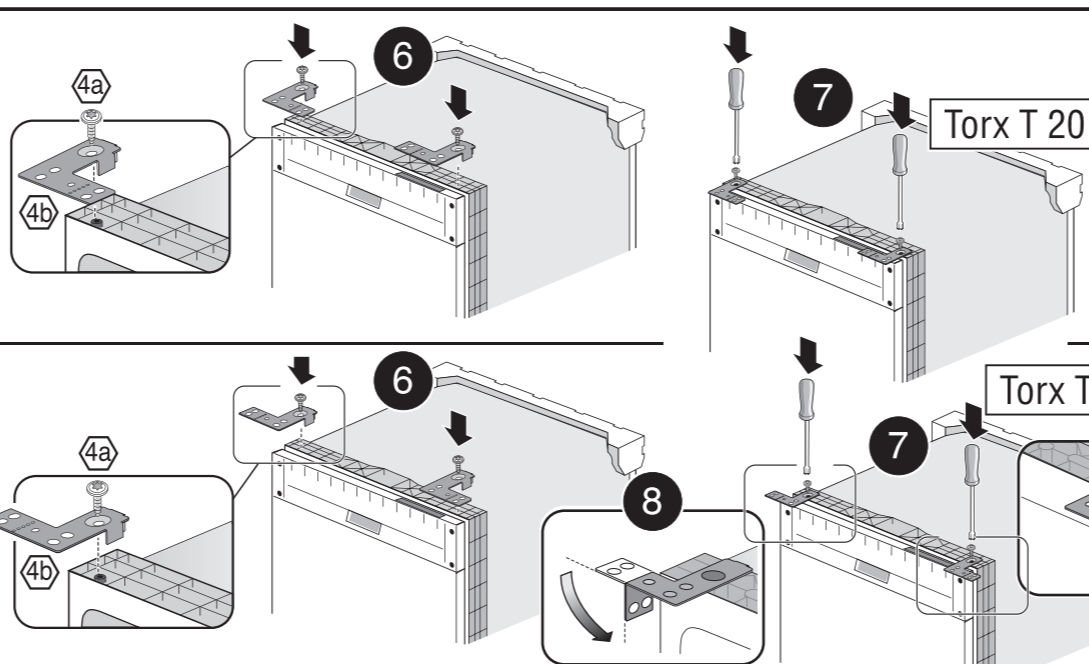
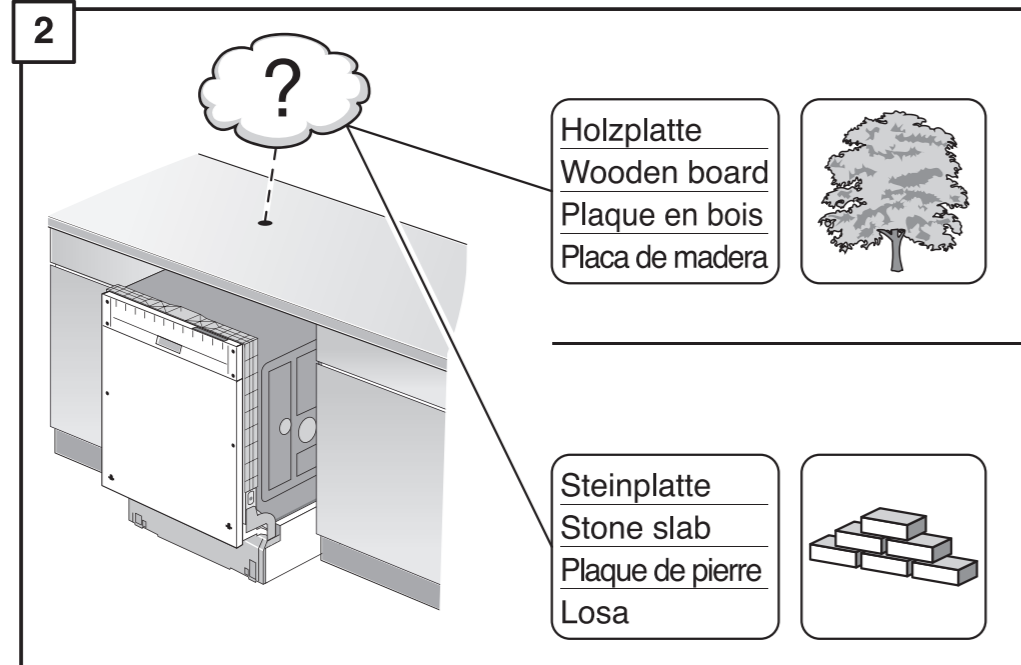
**de** Montageanleitung  
 \*) über Kundendienst erhältlich  
**fr** Installation instructions  
 \*) Available from customer service  
**it** Notice de montage  
 \*) Disponible par le biais du service après-vente  
**nl** Montagevoorschrift  
 \*) Eigen meerprijs bij de Servicedienst verkrijgbaar  
**es** Instrucción para el montaje  
 \*) Disponible presso el servicio asistencia clienti  
**pt** Instruções de montagem  
 \*) Pode ser adquirido nos nossos Serviços Técnicos  
**gr** Οδηγός τοποθέτησης  
 \*) Διαβιβάζεται από εμπειρογόμενους εκπαιδευμένους τεχνικούς  
**pl** Montaż kolumny  
 \*) Wykilił serwis Uszereźniak alnabilir  
**sv** Monteringsanvisning  
 \*) Kan fås via Service  
**de** Monteringsanvisning  
 \*) Häst hos kundservice  
**da** Monteringsvejledning  
 \*) Kan købes hos serviceafdelingen  
**fi** Asennusohje  
 \*) Saatavissa huoltopalvelusta

**cs** Montážní návod  
 \*) K dispozici přes servisní službu  
**sk** Návod na montáž  
 \*) Cestovateľ v službe zákazníkom  
**hu** Instrukcja montażu  
 \*) Do uzyskania w punkcie serwisowym  
**ru** Справка по монтажу  
 \*) Можно получить в сервисном центре  
**uk** Інструкція з монтажу  
 \*) Можна отримати через сервісну службу  
**tr** Kurulum talimatları  
 \*) Müşteri hizmetlerinden elde oluna bilir  
**pl** Instrukcja montażu  
 \*) Można uzyskać w punkcie serwisowym  
**pt** Instruções de montagem  
 \*) Pode ser adquirido nos nossos Serviços Técnicos  
**gr** Οδηγός τοποθέτησης  
 \*) Διαβιβάζεται από εμπειρογόμενους εκπαιδευμένους τεχνικούς  
**pl** Montaż kolumny  
 \*) Wykilił serwis Uszereźniak alnabilir  
**sv** Monteringsanvisning  
 \*) Kan fås via Service  
**de** Monteringsanvisning  
 \*) Häst hos kundservice  
**da** Monteringsvejledning  
 \*) Kan købes hos serviceafdelingen  
**fi** Asennusohje  
 \*) Saatavissa huoltopalvelusta

**ru** Инструкция по монтажу  
 \*) Можно получить в сервисном центре  
**uk** Інструкція з монтажу  
 \*) Можна отримати через сервісну службу  
**tr** Kurulum talimatları  
 \*) Müşteri hizmetlerinden elde oluna bilir  
**pl** Instrukcja montażu  
 \*) Można uzyskać w punkcie serwisowym  
**pt** Instruções de montagem  
 \*) Pode ser adquirido nos nossos Serviços Técnicos  
**gr** Οδηγός τοποθέτησης  
 \*) Διαβιβάζεται από εμπειρογόμενους εκπαιδευμένους τεχνικούς  
**pl** Montaż kolumny  
 \*) Wykilił serwis Uszereźniak alnabilir  
**sv** Monteringsanvisning  
 \*) Kan fås via Service  
**de** Monteringsanvisning  
 \*) Häst hos kundservice  
**da** Monteringsvejledning  
 \*) Kan købes hos serviceafdelingen  
**fi** Asennusohje  
 \*) Saatavissa huoltopalvelusta



GV 64x B Voll-H - 81,5 cm - k-SW GS 9001 881 916 (0310)

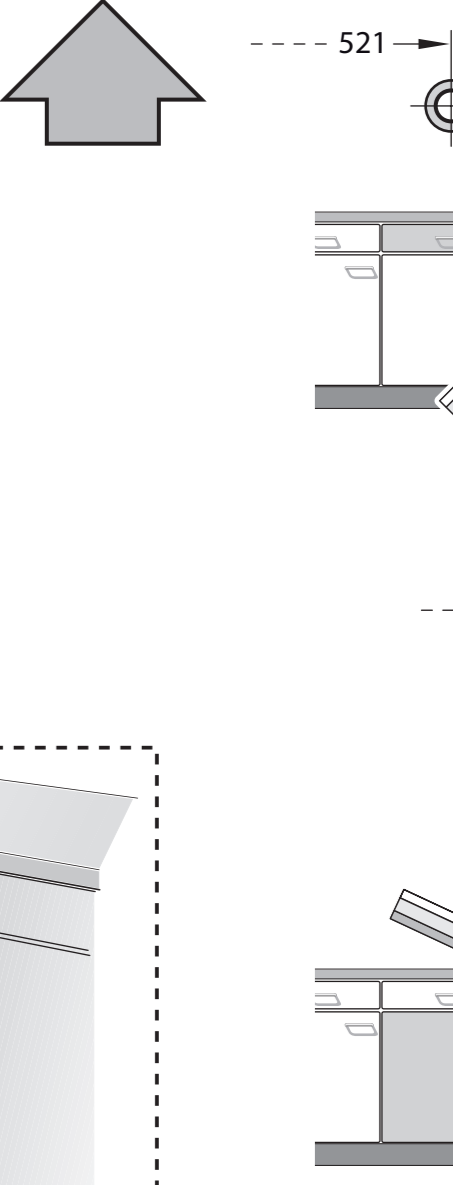
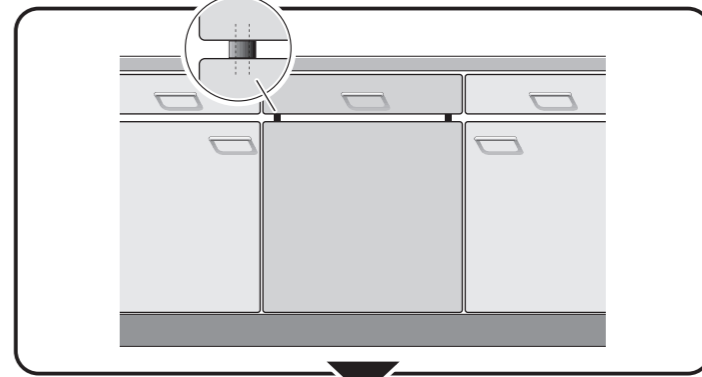
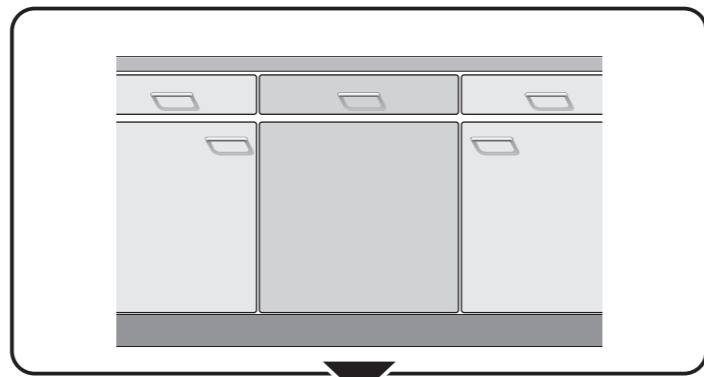
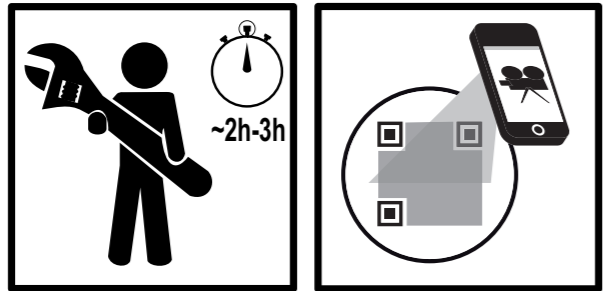
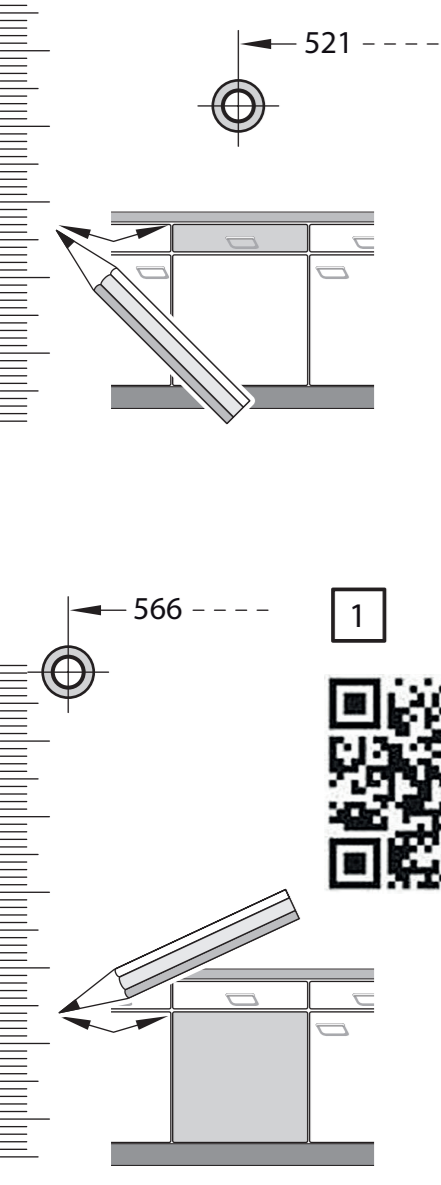


**GB**

**de** Scheibe entfernen  
 remove disc  
 enlever le disque  
 Eliminar Disco

**de** Dichtigkeit nach einem Spülgang prüfen.  
 Check for leaks after one wash cycle.  
 Vérifiez l'étanchéité après un lavage.  
 Verificar la estanqueidad tras un ciclo de lavado.

**EU** \*) Mat.-Nr. 12022522



**1**

**2**

Holzplatte  
Wooden board  
Plaque en bois  
Placa de madera

Steinplatte  
Stone slab  
Plaque de pierre  
Losa

**3**

nicht einklemmen  
do not pinch  
ne pas coincier  
No doblar

**4**

verspannen  
brace  
calar verticalment  
Enrasar

**5**

**6**

**7**

**8**

Holzplatte  
Wooden board  
Plaque en bois  
Placa de madera

Steinplatte  
Stone slab  
Plaque de pierre  
Losa

**9**

**10**

Scheibe entfernen  
remove disc  
enlever le disque  
Eliminar disco

max. 10 Nm

Dichtheit nach einem Spülgang prüfen.  
Check for leaks after one wash cycle.  
Vérifiez l'étanchéité après un lavage.  
Verificar la estanqueidad tras un ciclo de lavado.

max. 4 m

2 m

0.12 m

2.2 m

Mat.-Nr. 00350564

5 m

EU \*) Mat.-Nr. 12022522

1

4

5A

6A

7A

8

12

9

10

11

12

