

Serie 6, Volledig geïntegreerde vaatwasser, 60 cm SMV6EB801E



Clear Guide User Interface, een intuïtieve begeleiding naar het juiste programma via gebruiksvriendelijke bedieningselementen van links naar rechts.

- **Clear Guide User Interface** - Kies moeiteloos het juiste programma.
- **Extra Droog:** optie voor grondige droging van lastig te drogen vaat.
- **Max Flex-korven:** perfect rollende korven om flexibel en stabiel je vaatwasser in te ruimen.
- **Silence Plus:** de bijzonder stille vaatwasser met 42 dB.
- **Spraakbesturing:** bedien de vaatwasser met je stem dankzij Home Connect.

Technische Data

Energieklasse:B
Energieverbruik voor 100 cycli ecoprogramma's: 64 kWh
Maximale aantal plaatsinstellingen: 13
Het waterverbruik van de ecoprogramma's in liters per cyclus:	... 9.0 l
Programmaduur: 3:35 h
Geluidsniveau:42 dB(A) re 1 pW
Geluidsniveauroe: B
Inbouw/vrijstaand: Inbouw
Hoogte van afneembaar bovenblad: 0 mm
Afmetingen van het apparaat h(min/max)xbxd:	...815 x 598 x 550 mm
Inbouwafmetingen (hxbxd): 815-875 x 600 x 550 mm
Diepte met 90° geopende deur: 1150 mm
In hoogte verstelbare pootjes:Ja - alle vanaf voorzijde
Maximaal instelbare hoogte: 60 mm
Verstelbare sokkel: Horizontaal en verticaal
Nettogewicht:38.1 kg
Brutogewicht:40.0 kg
Aansluitvermogen:2400 W
Minimale smeltveiligheid: 10 A
Spanning: 220-240 V
Frequentie:50; 60 Hz
Lengte elektriciteitsnoer: 175.0 cm
Type stekker:Schuko-/Gardy. met aarding
Lengte toevoerslang: 165 cm
Lengte afvoerslang: 190 cm
EAN-code: 4242005339686
Type installatie: Volledig geïntegreerd

Optionele accessoires

SGZ0BI01	Roestvrijstalen bevestigingsstrip
SGZ0IC00 :	
SGZ1010	Verlengslang voor aqua-stop
SGZ6DX03	VarioLade Flex voor MaxFlex korven
SGZ6RB04	3de laadrek voor MaxFlex Pro korven
SGZ8BI00	Verbindingsset voor gedeelde deurfronten
SMZ1051EU :	
SMZ2056	Roestvrijstalen deur met greep
SMZ2060	VarioLadePlus
SMZ5003	Klapscharnier
SMZ5035	Decor conversion kit, stainless steel
SMZ5300	Wijnlazenhouder



Serie 6, Volledig geïntegreerde vaatwasser, 60 cm SMV6EB801E

Clear Guide User Interface, een intuïtieve begeleiding naar het juiste programma via gebruiksvriendelijke bedieningselementen van links naar rechts.

Prestaties en verbruik:

- Energie efficiëntieklasse¹: B
- Energie² / Water³: 64 kWh / 9 liters
- Capaciteit: 13 standaard couverts
- Programmaduur⁴: 3:35 (u:min)
- Geluidsniveau: 42 dB(A) re 1 pW
- Geluidsefficiëntieklasse: B

Algemene informatie:

- 4 Speciale functies: Extra Dry, Hygiene+, SpeedPerfectPlus, Remote Start
- MachineCare
- Voorspoelen
- DoseerAssistent: vaatwasmiddel wordt gelijkmatig verspreid
- EfficientDry en warmtewisselaar
- Home Connect via WiFi
- Add-On functies via Home Connect app: Silence on demand
- Glasbeschermingstechniek
- AquaSensor

Bediening / Gemak:

- Zwart bedieningspaneel met TouchControl
- Clear Control touch bediening
- Bedieningspaneel bovenzijde deur
- Engels
- Elektronische resttijdindicatie in minuten
- EmotionLight (binnenverlichting)
- TimeLight: projectie van resterende tijd op de vloer

Comfort / Zekerheid:

- Max Flex korven met flexibele onderdelen in rood
- Extra Clean Zone: intensieve reiniging van schaaltes en kopjes
- RetroFit: VarioLade of 3de laadrek achteraf uit te rusten
- EasySlide uittreksysteem op alle niveaus
- RackMatic: in hoogte verstelbare bovenkorf (3 standen)
- Kopjesrekken met zacht siliconen elementen aan voorzijde bovenkorf (2x)
- Neerklapbare houders bovenkorf (2x)
- Neerklapbare bordenhouders onderkorf (6x)
- Kopjeshouder in onderkorf (2x)
- Bestekrek in bovenkorf
- Verplaatsbare bestekrek in onderkorf
- Gekleurde anti-slip beschermstrips in bovenkorf
- Korf-stopper: voorkomt dat onderste korf afwijkt
- Starttijdkeuze 1-24 u. (via app)
- EcoSilence Drive: meest energiezuinige en stille motortechnologie
- Akoestisch signaal bij einde programma

- Afwasmiddelherkenning
- AquaStop: Bosch garantie in geval van waterschade - gedurende de levensduur van het apparaat

Toebehoren:

- Incl. roestvrijstalen decoratie strips
- Zelfreinigend filtersysteem met 3-voudig gegolfd filter
- Incl. dampbescherming voor werkblad
- Trechter voor zout

Technische specificaties:

- Afmetingen (hxbxd): 81.5 x 59.8 x 55 cm
- Materiaal kuip: roestvrij staal

¹ Schaal van energie-efficiëntieclassen van A tot G

² Energieverbruik in kWh per 100 cycli (in programma Eco 50 °C)

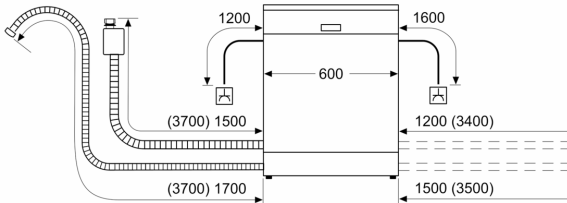
³ Waterverbruik in liters per cyclus (in programma Eco 50 °C)

⁴ Duur van het programma Eco 50 °C

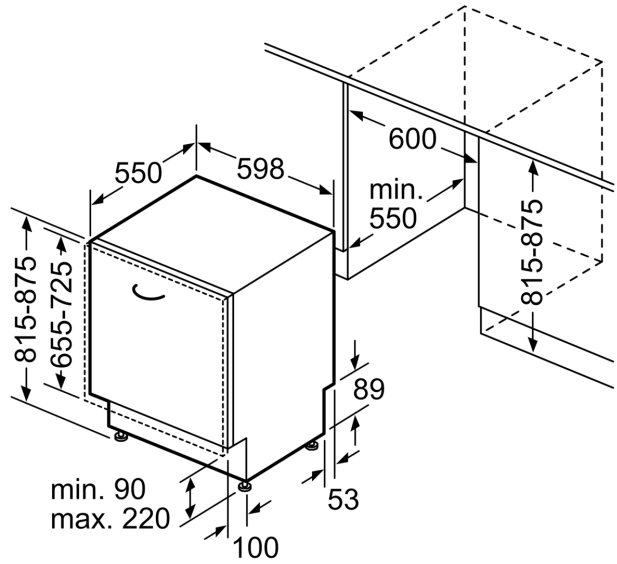
* De diverse garantiemogelijkheden zijn te vinden op de garantiepagina.

Serie 6, Volledig geïntegreerde vaatwasser, 60 cm SMV6EB801E

Afmeting in mm



⏏ stopcontact
 () Waarde met verlengingsset



Afmeting in mm