

GV 64x Voll-H - 81,5 cm - GS 9001 902 345 (0311)



**de** Montageanleitung  
 \*) Über Kundendienst erhältlich

**en** Installation instructions  
 \*) Available from customer service

**fr** Notice de montage  
 \*) Disponible par le biais du service après-vente

**nl** Montagevoorschrift  
 \*) Tegen meerprijs bij de Servicecenter verkrijgbaar

**it** Istruzioni per il montaggio  
 \*) Disponibile presso il servizio assistenza clienti

**es** Instrucciones de montaje  
 \*) Se puede adquirir a través del Servicio de Asistencia Técnica Oficial de la marca

**pt** Instruções de montagem  
 \*) Pode ser adquirido nos nossos Serviços Técnicos

**el** Οδηγίες τοποθέτησης  
 \*) Διατίθενται από την υπηρεσία τεχνικής εξυπηρέτησης πελατών

**ru** Монтаж килавузу  
 \*) Yekill servis izinfendin alinabilir

**sv** Monteringsanvisning  
 \*) Kan fås via Service

**no** Monteringsanvisning  
 \*) fåes hos kundeservice

**da** Monteringsvejledning  
 \*) Kan købes hos serviceafdelingen

**fi** Asennusohje  
 \*) Saatavissa huoltopalvelusta

**cs** Montážní návod  
 \*) K dispozici přes servisní službu

**sk** Návod na montáž  
 \*) Dostanele v službe zákazníkom

**pl** Instrukcja montażu  
 \*) Do uzyskania w punkcie serwisowym

**hu** Szerelési utasítás  
 \*) A vevőszolgálaton keresztül kapható:

**ro** Instrucțiune de montaj  
 \*) obținabilă la serviciul pentru clienți

**lt** Uputa za montažu  
 \*) Može dobiti kod službe održavanja

**sr** Uputstvo za montažu  
 \*) Može se nabaviti preko servisne službe

**sl** Navodilo za montažo  
 \*) Lahko nabavite v servisni službi

**mk** Упатство за монтажа  
 \*) се добива преку службата за купувачи

**bg** Удѹжбува се при монтаж  
 \*) Службоет нѹпримѹет сервисѹт

**tr** Monteirimisijuhend  
 \*) Kilsige kilenditeenidusest

**lv** Montavimo instrukcija  
 \*) Ja galima gauti klientų aptarnavimo servise

**uk** Montážas pamiňadba  
 \*) Var saapat servisa dienestā

**ru** Инструкция по монтажу  
 \*) Можно получить в сервисном центре

**kk** Инструкция з монтажу  
 \*) Можна отримати через сервіснУ службу

**ky** Исхе жосу туралы нускалар  
 \*) Исхе жол менен керектУ орталыктарда алуна жатат

**uz** Quraşdırma talimatları  
 \*) Müşteri xidmətlerindən əldə oluna bilər

**uz** O'rnatish yo'riqnomasi  
 \*) mijozlarga xizmat ko'rsatish markazida mavud

**ka** მონტაჟის ინსტრუქცია  
 \*) სე დობივა პრეკუ სლუჟბატა ზა კუპუვაჩი

**bg** Инструкција за монтаж  
 \*) Покорстван се от службата за обслужванe на клиенти

**fa** راهنمای مونتاژ  
 \*) از مرکز خدمات پس از فروش تهیه فرمایید

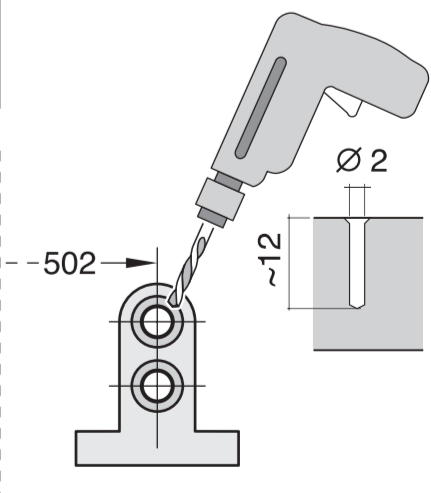
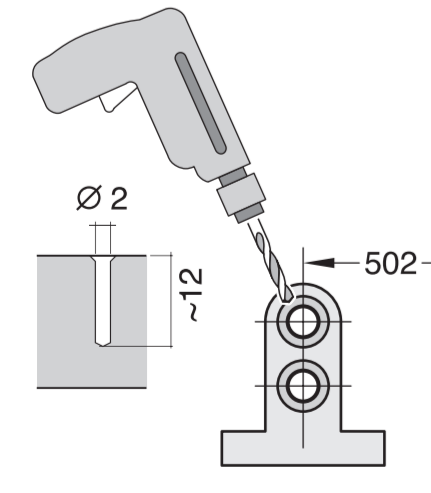
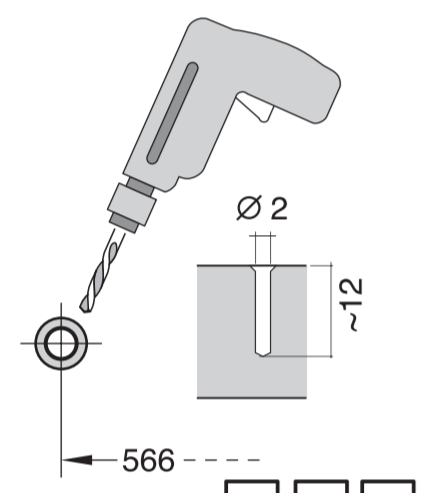
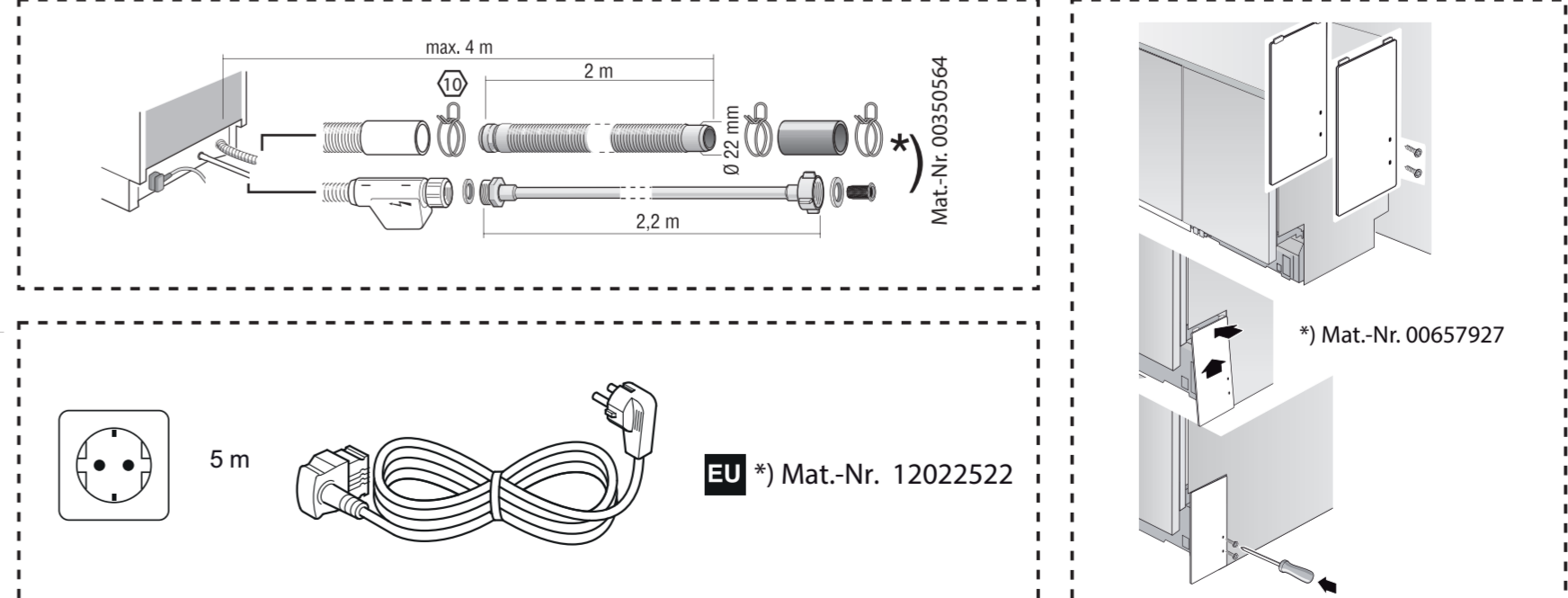
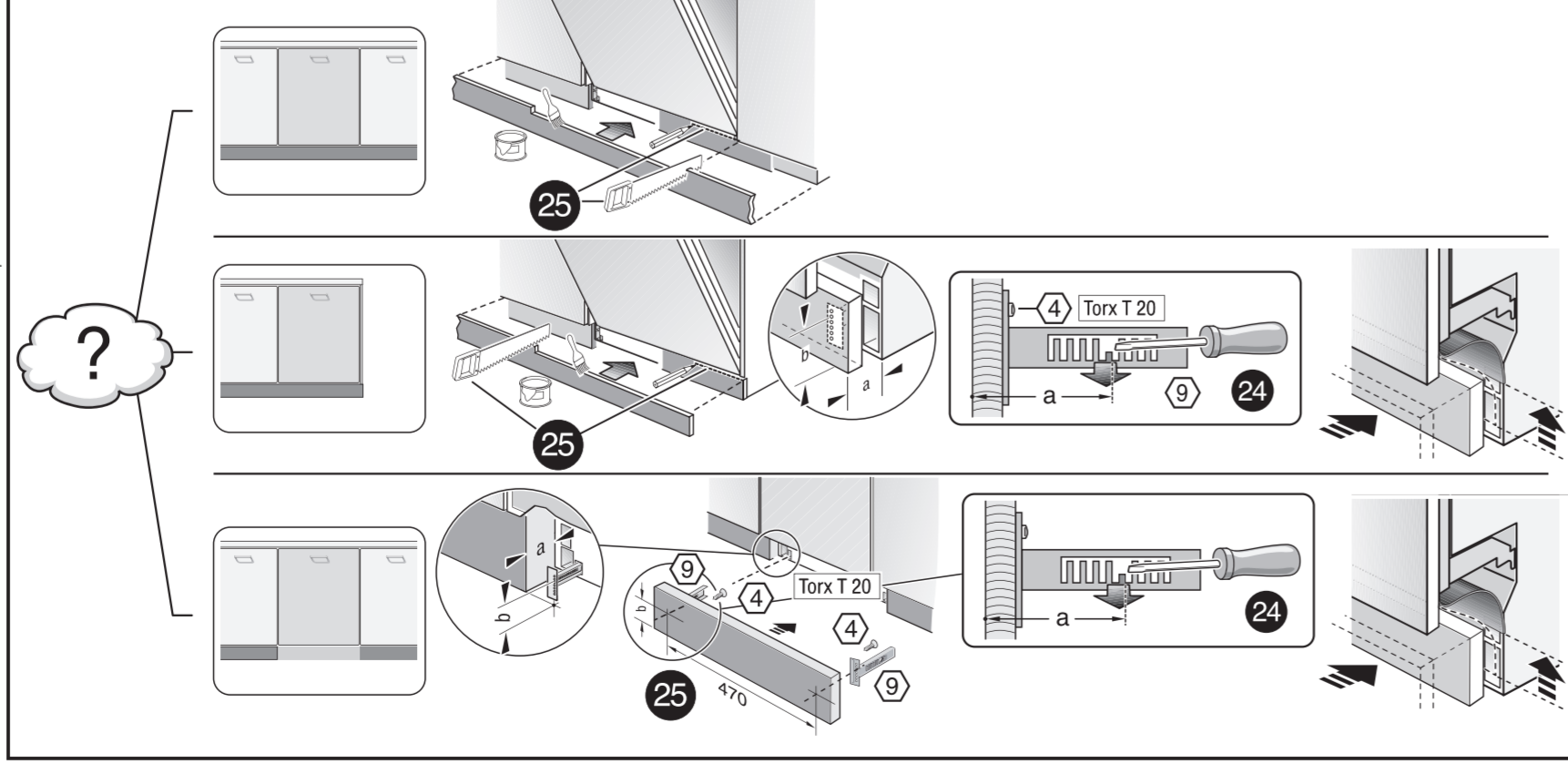
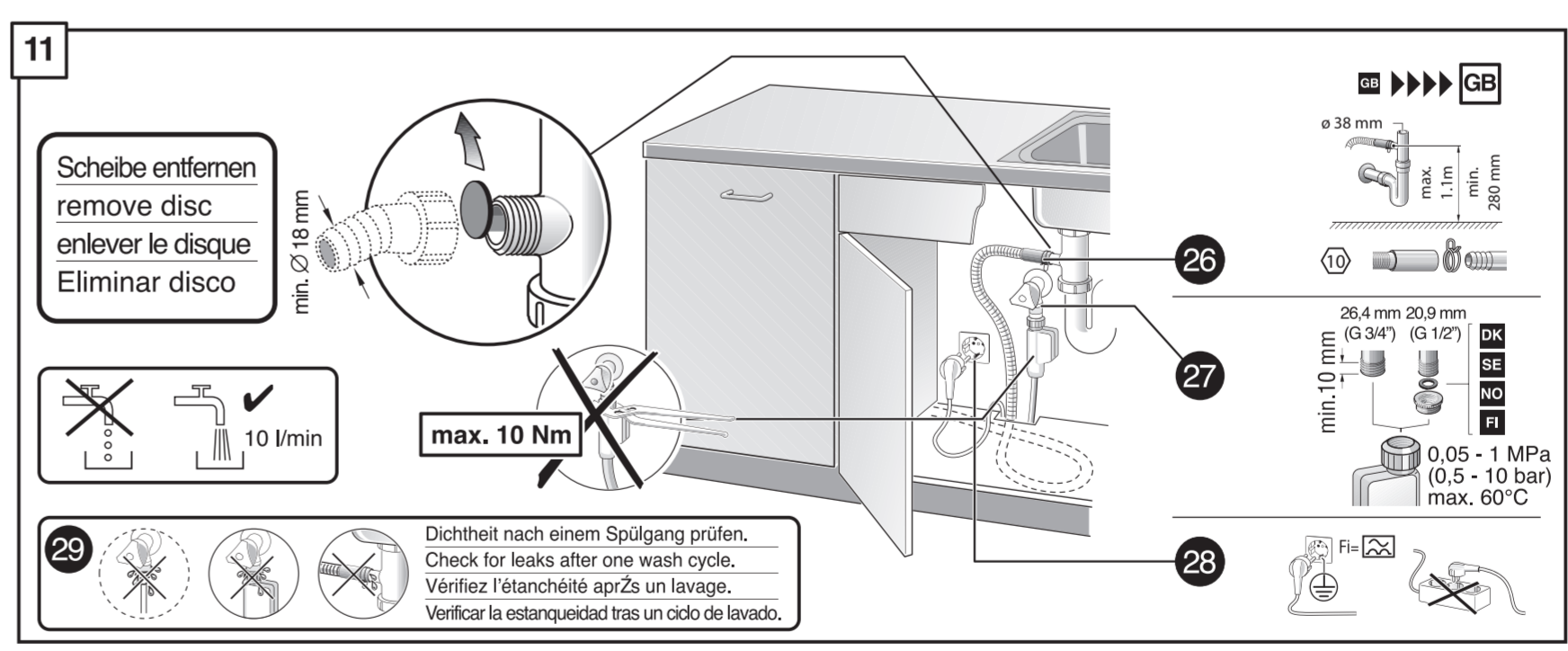
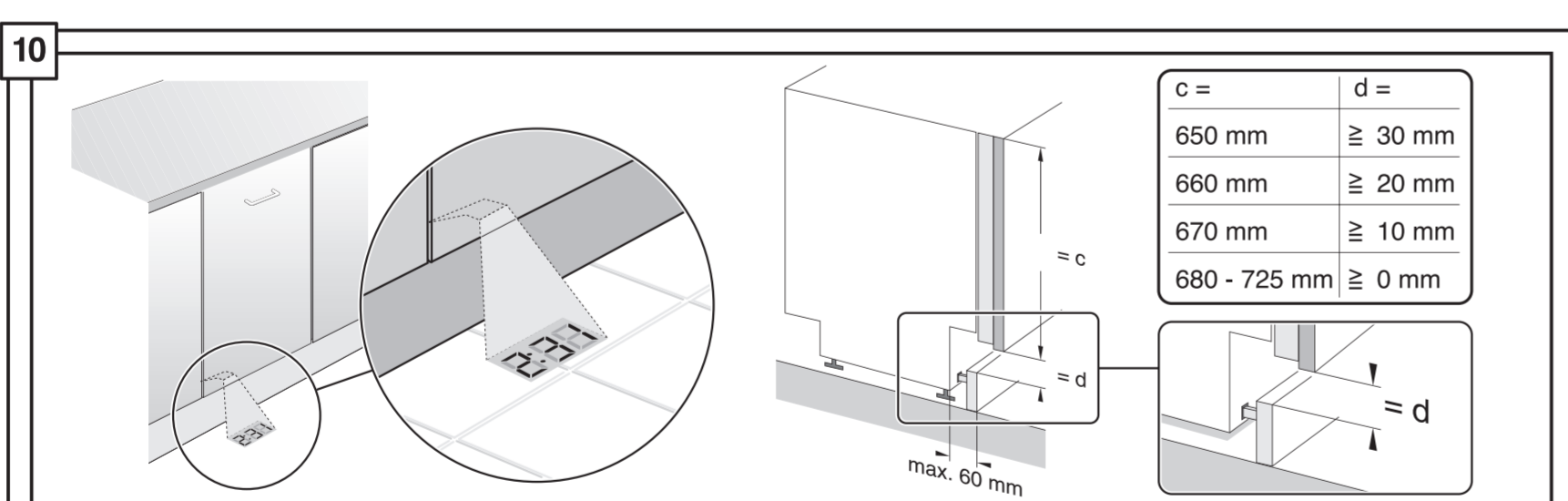
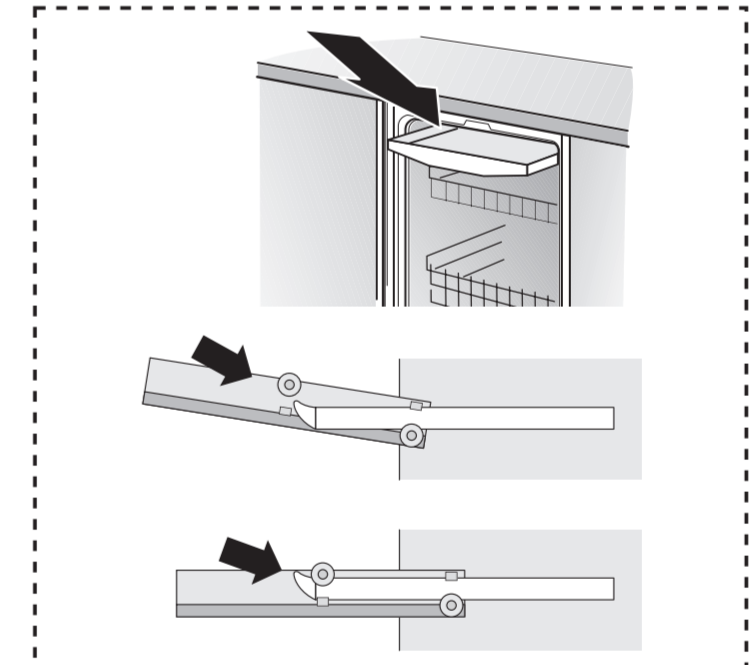
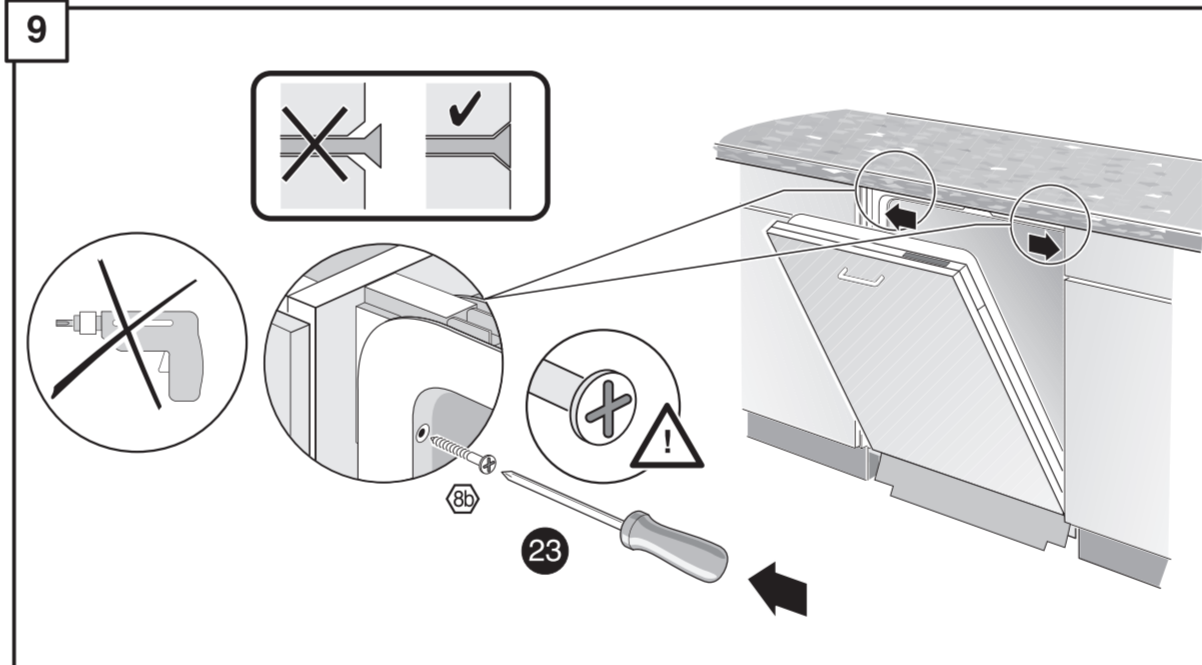
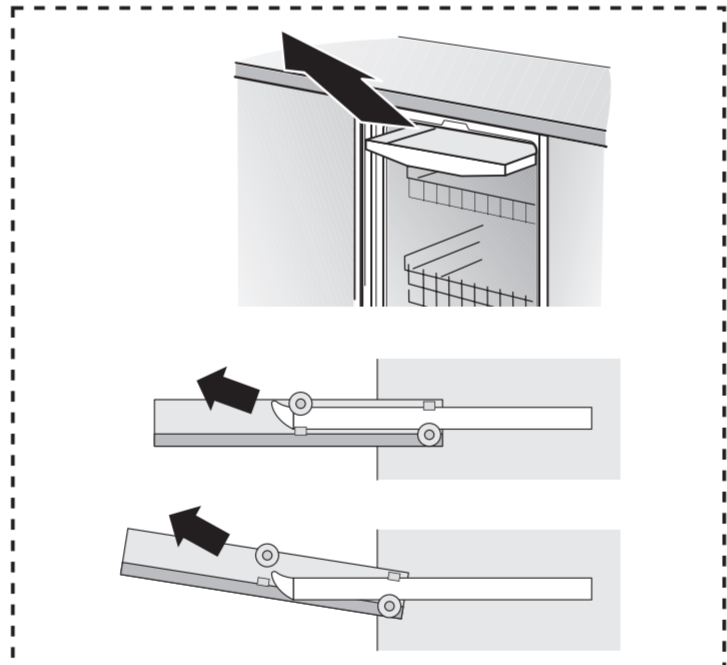
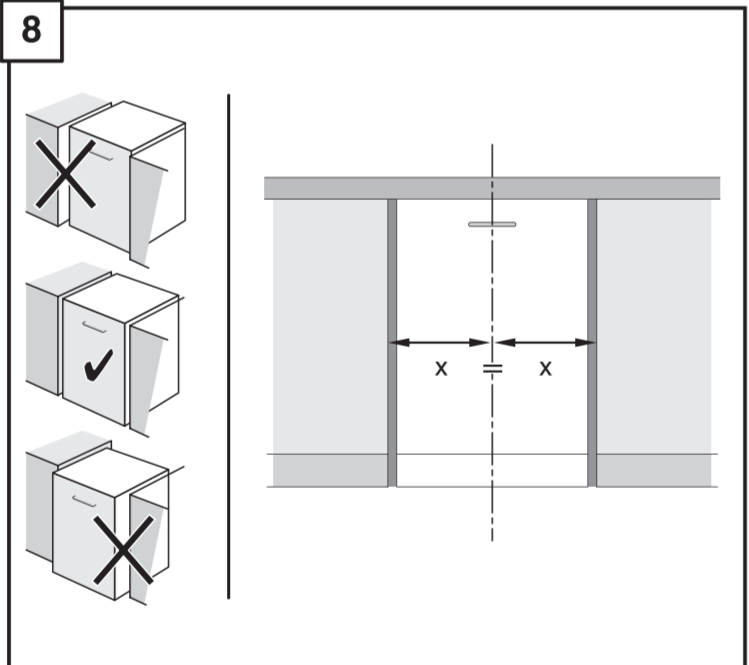
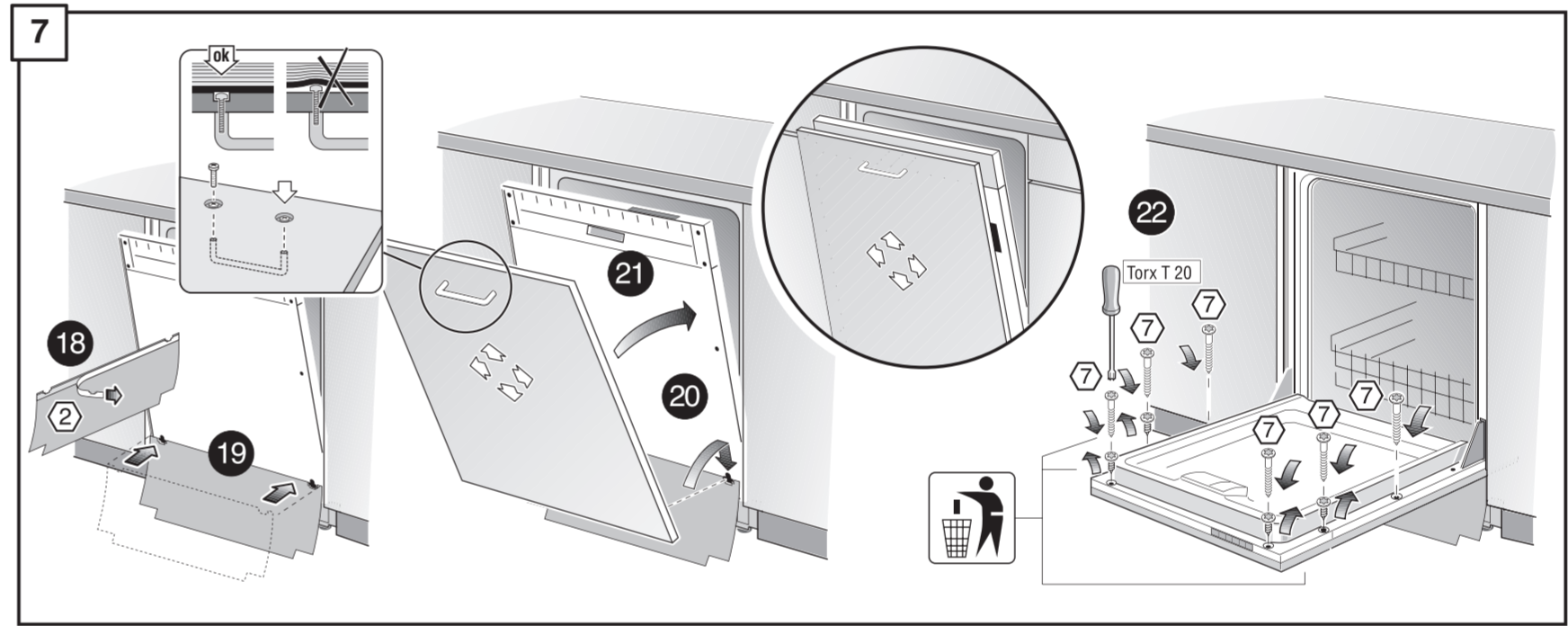
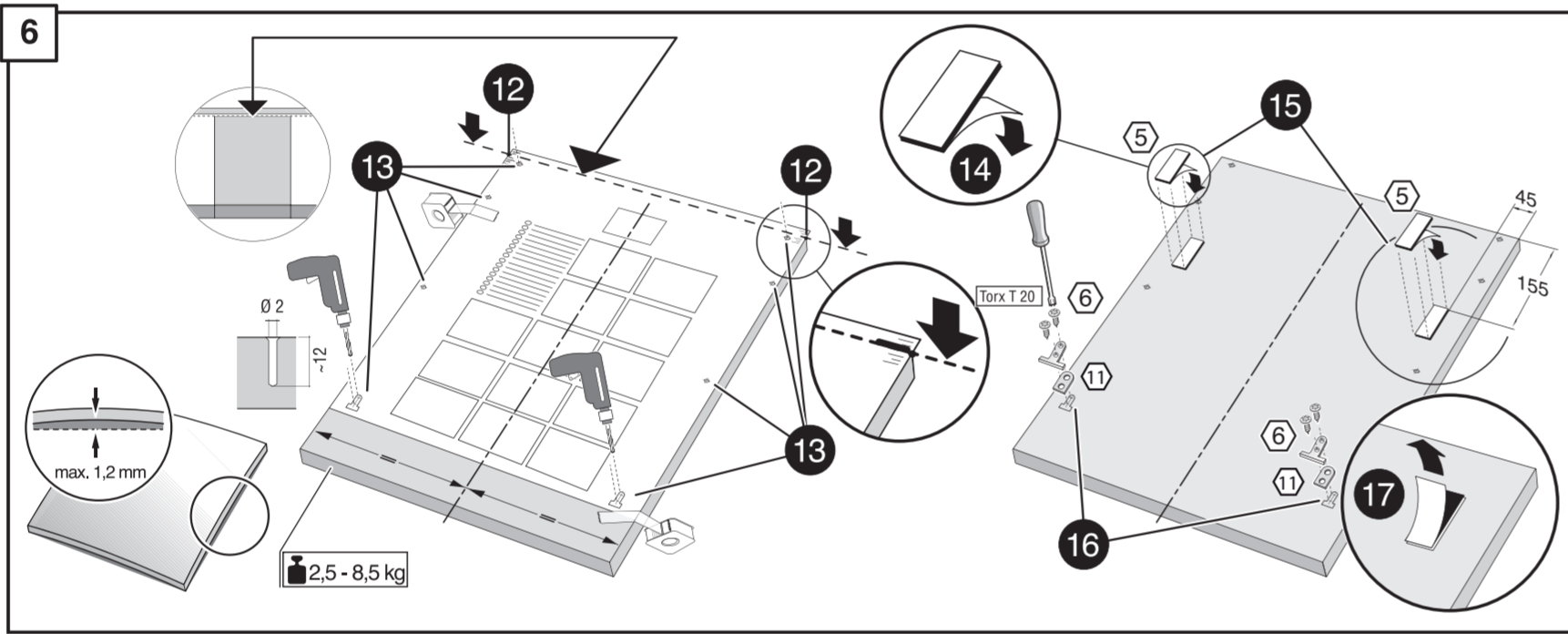
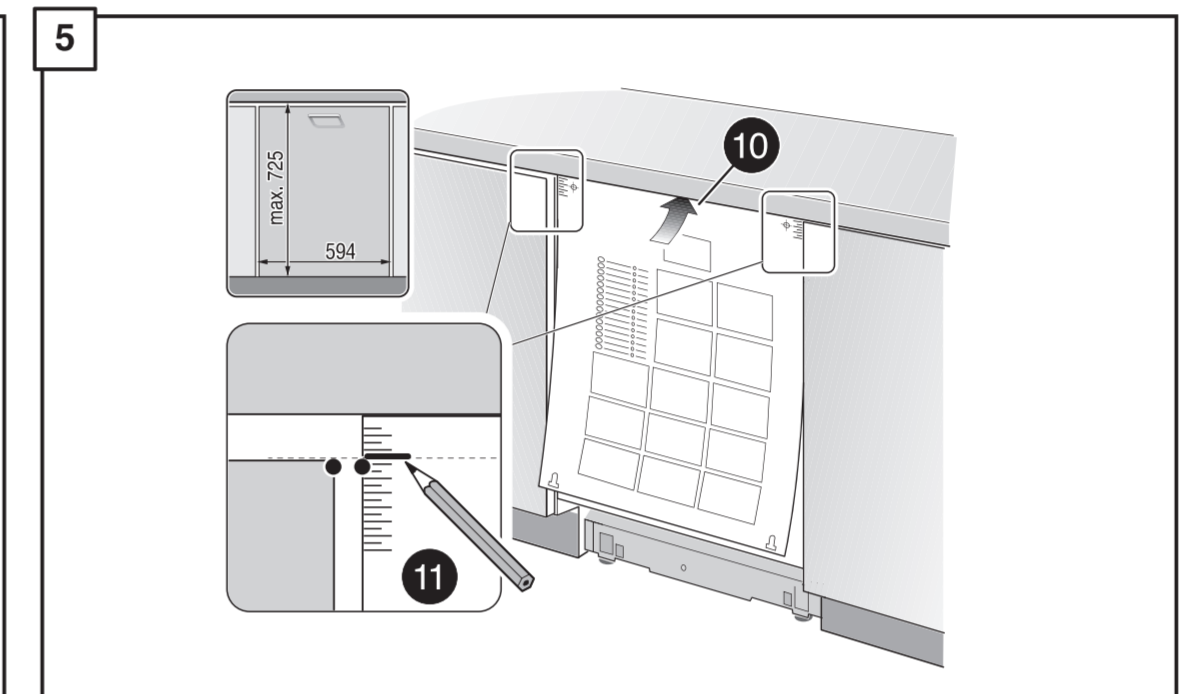
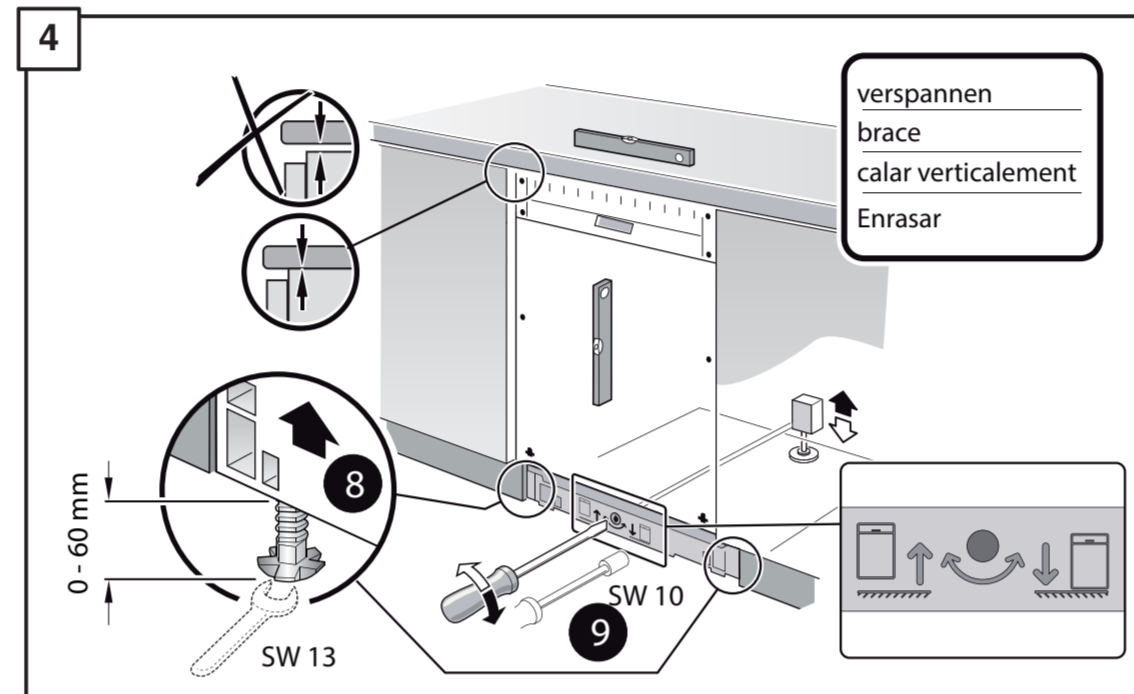
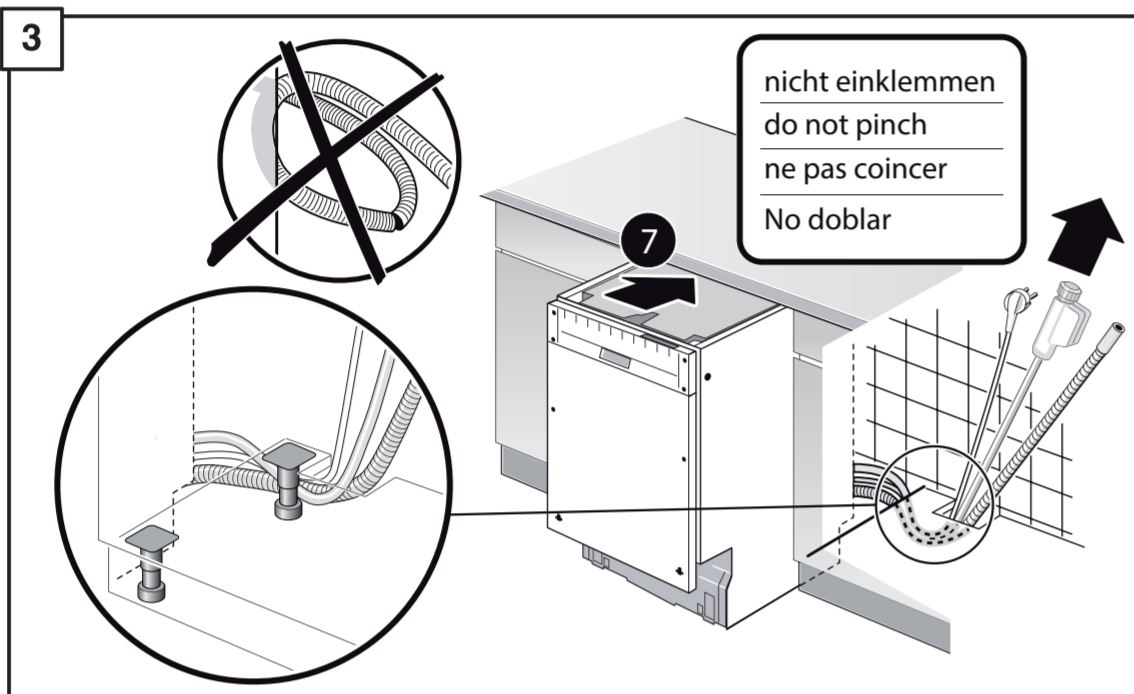
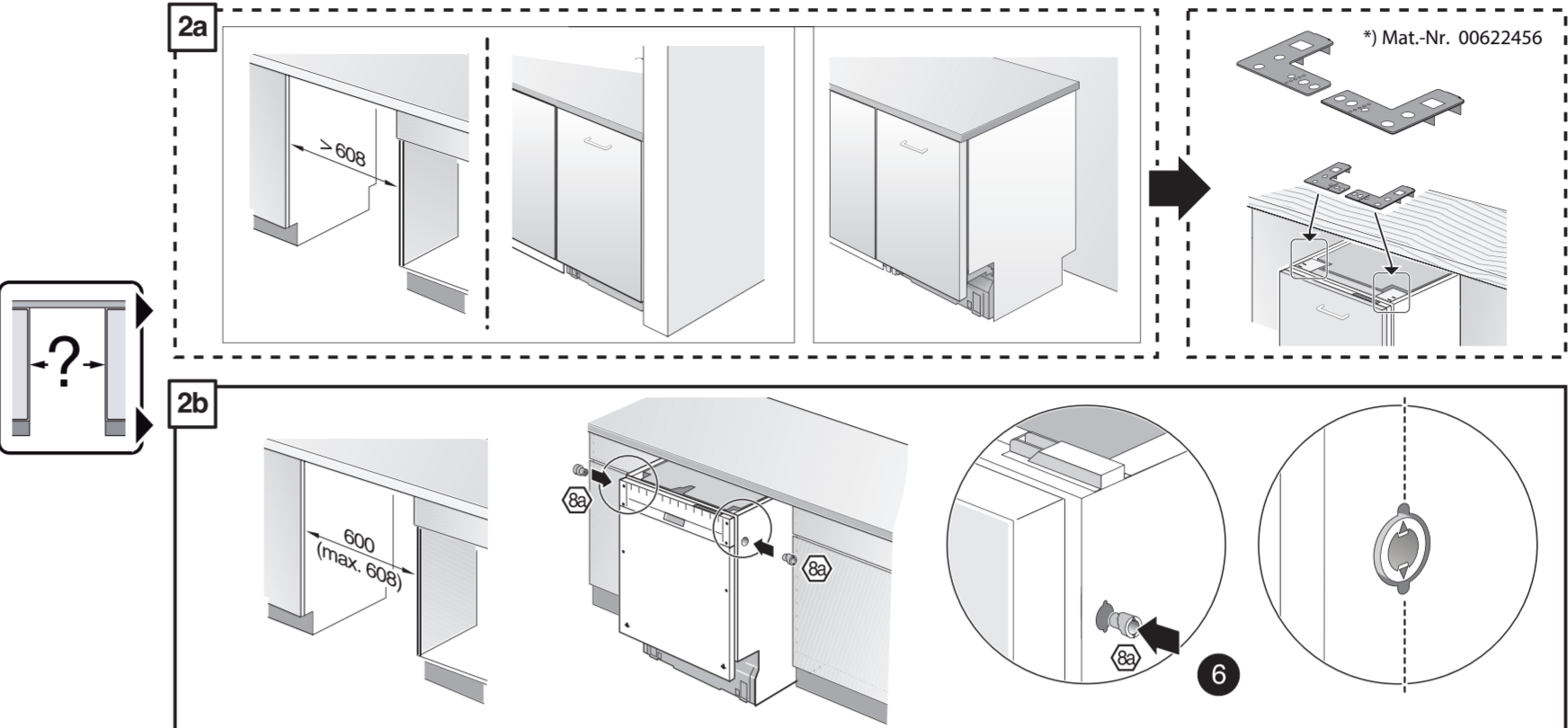
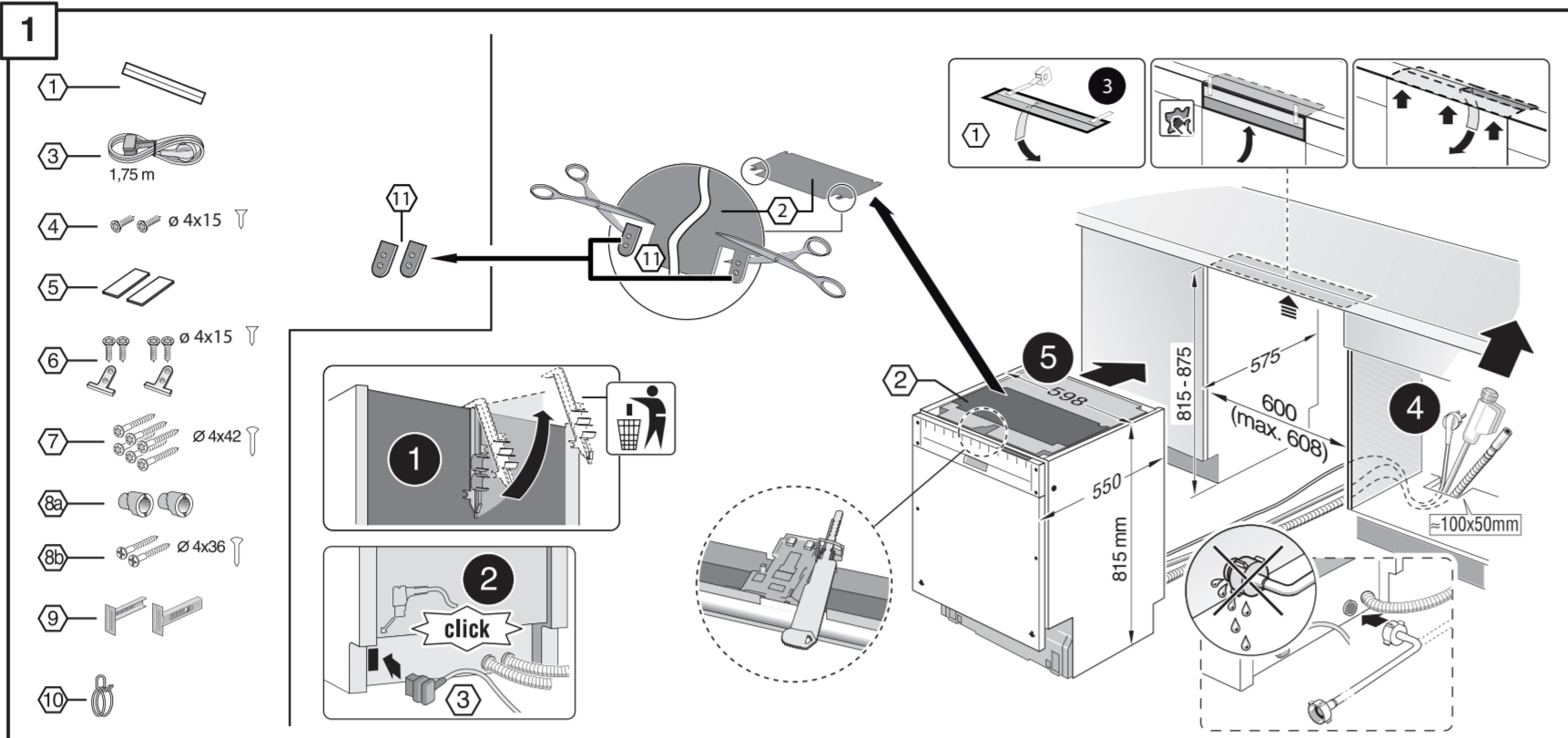
**ar** تعليمات التركيب  
 \*) يمكن طلبها من مركز خدمة العملاء

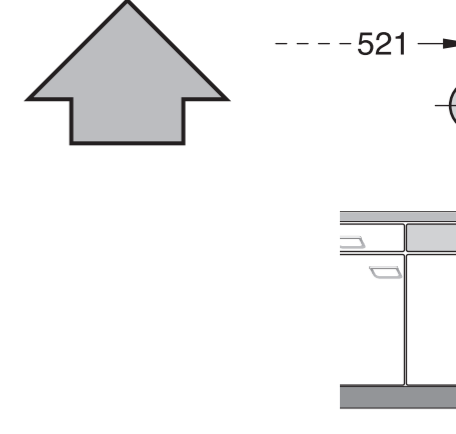
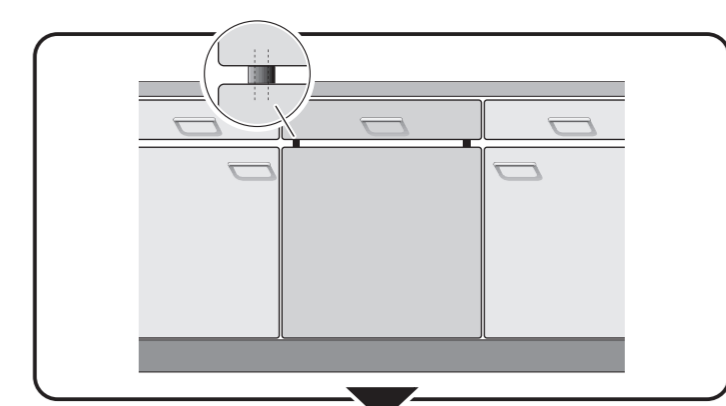
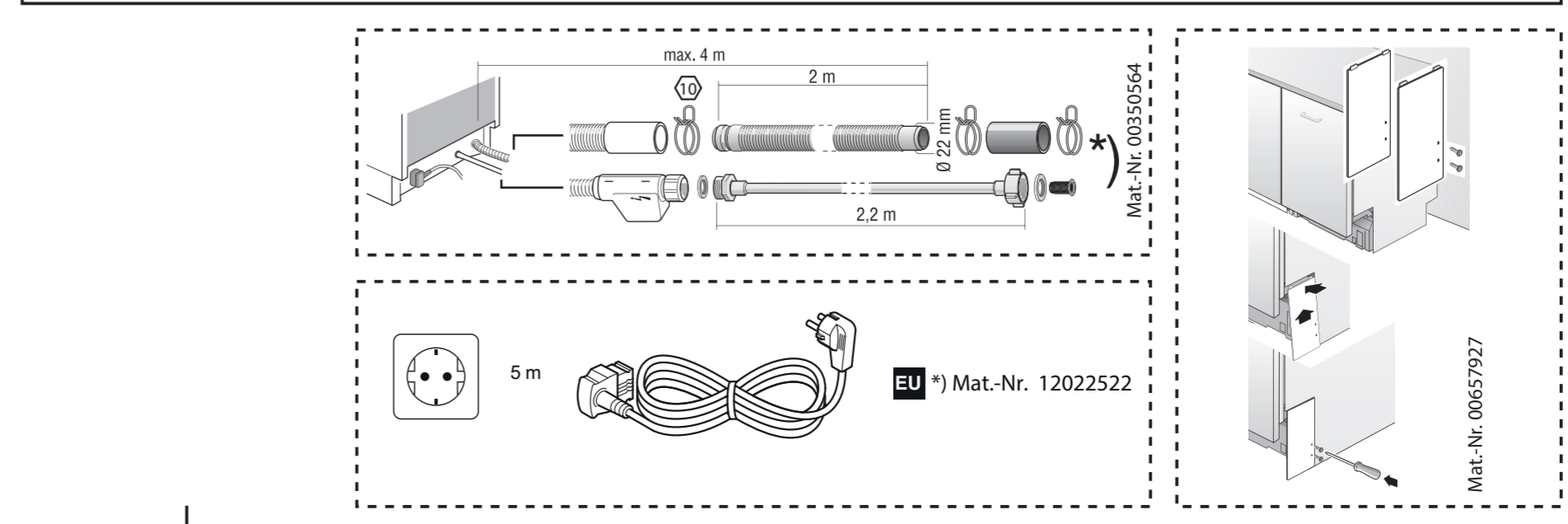
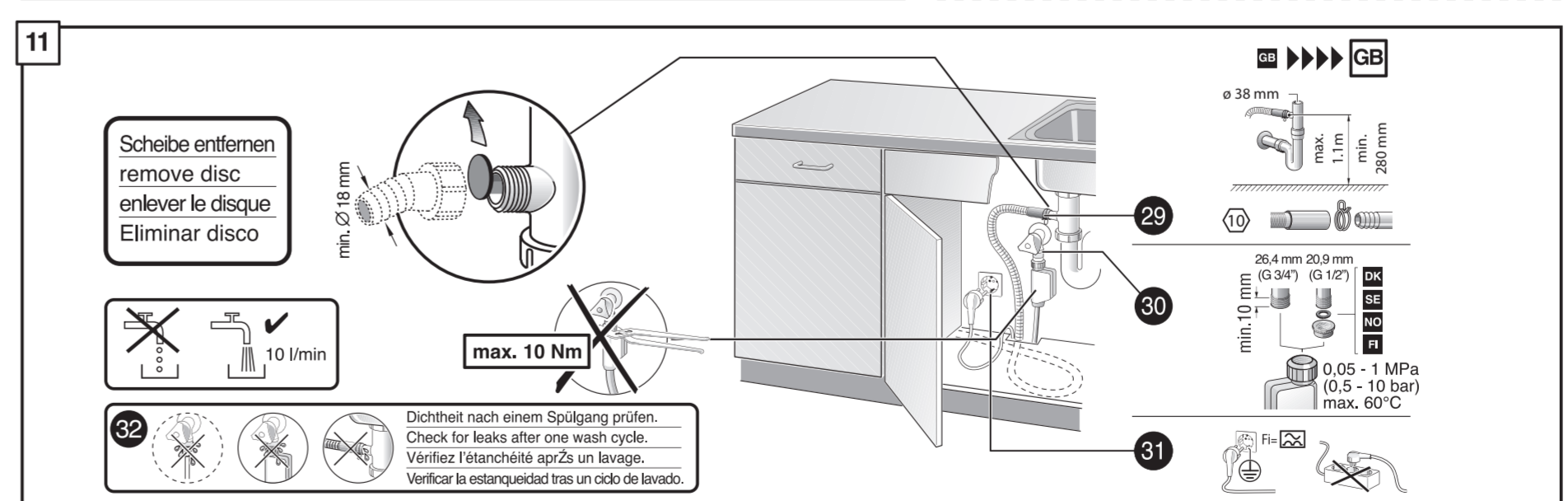
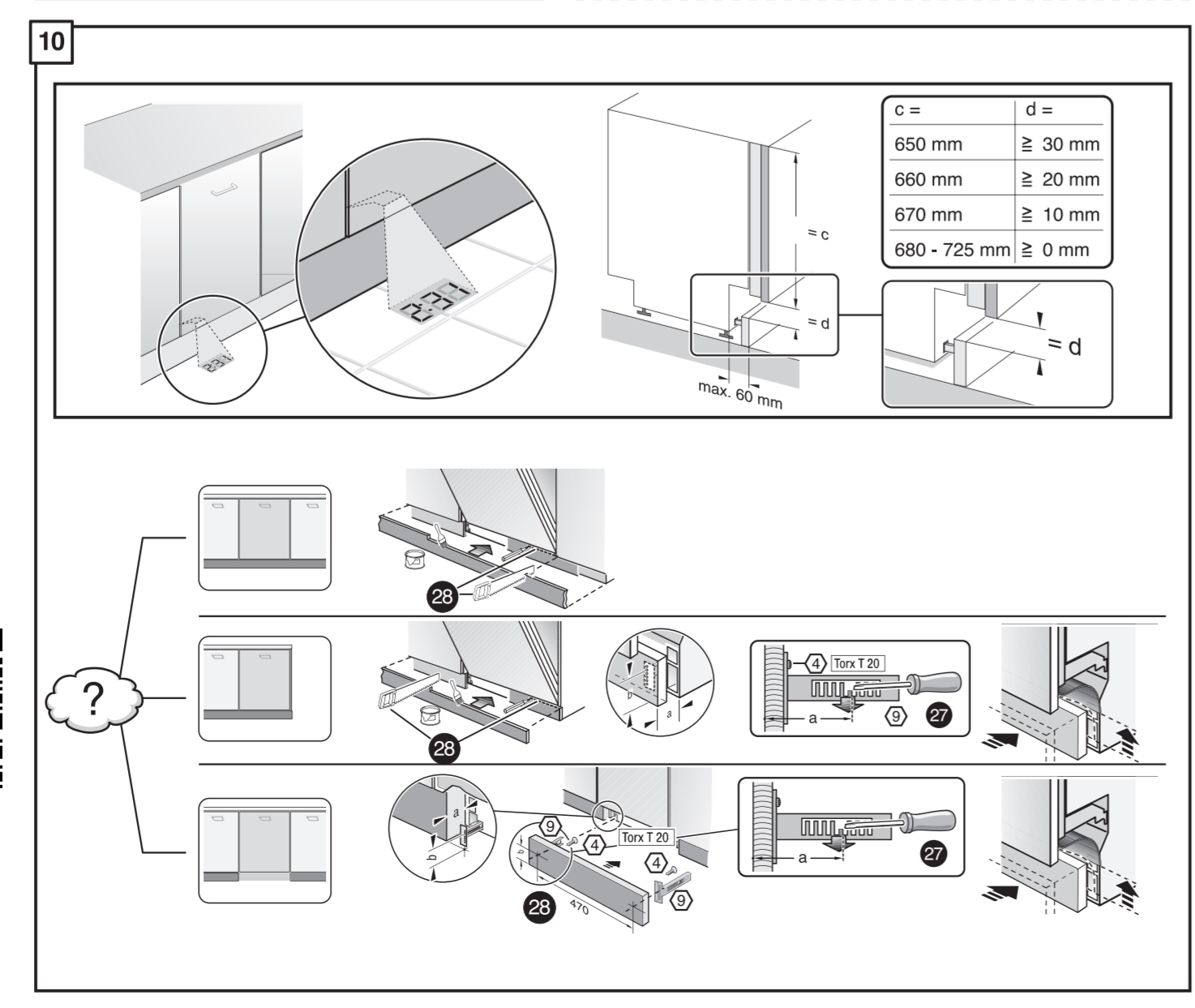
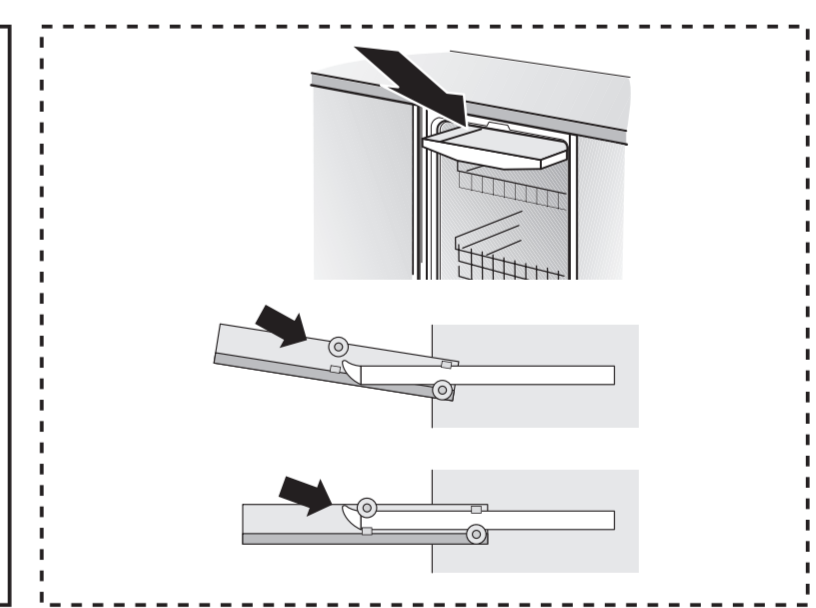
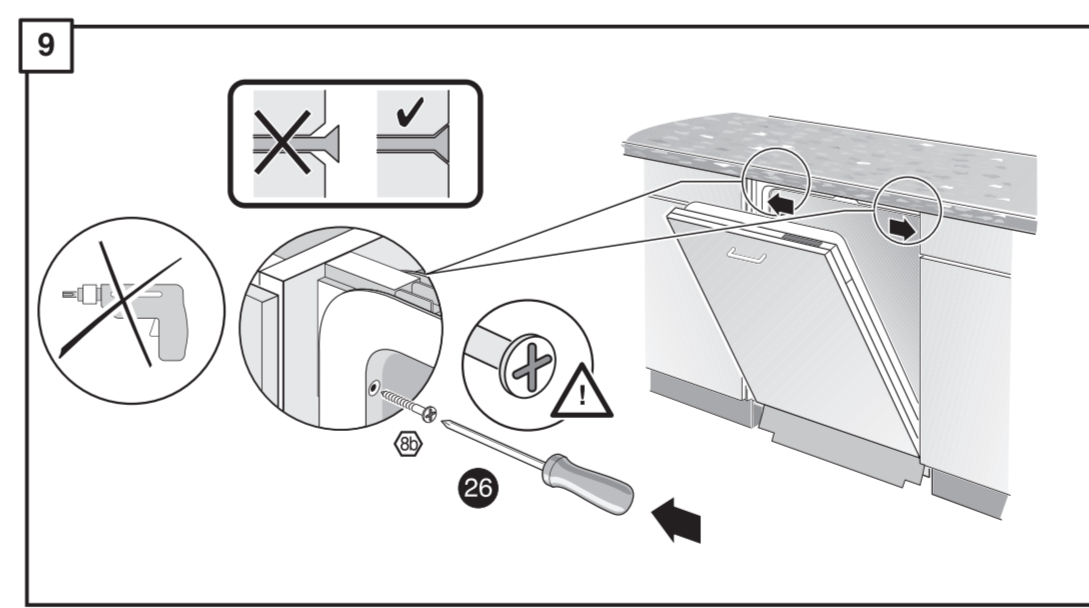
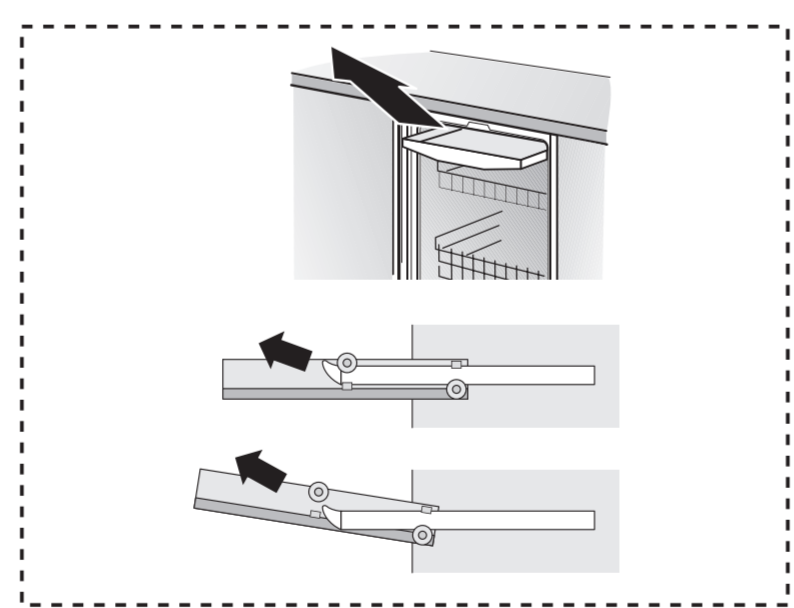
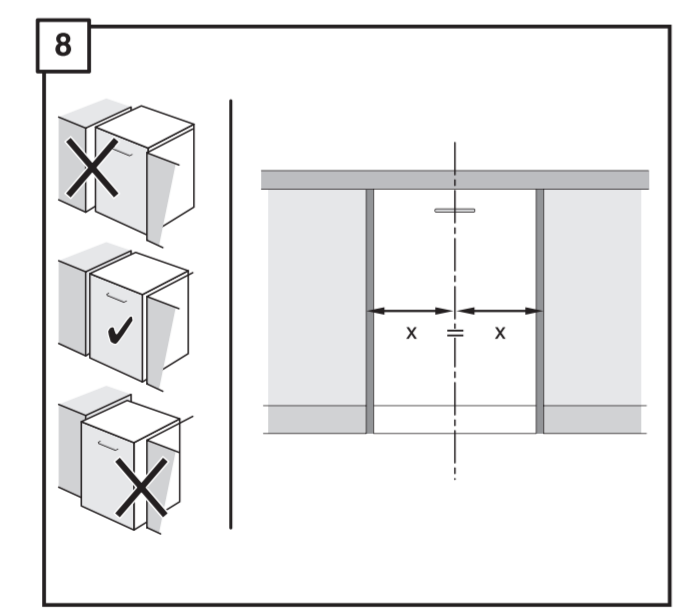
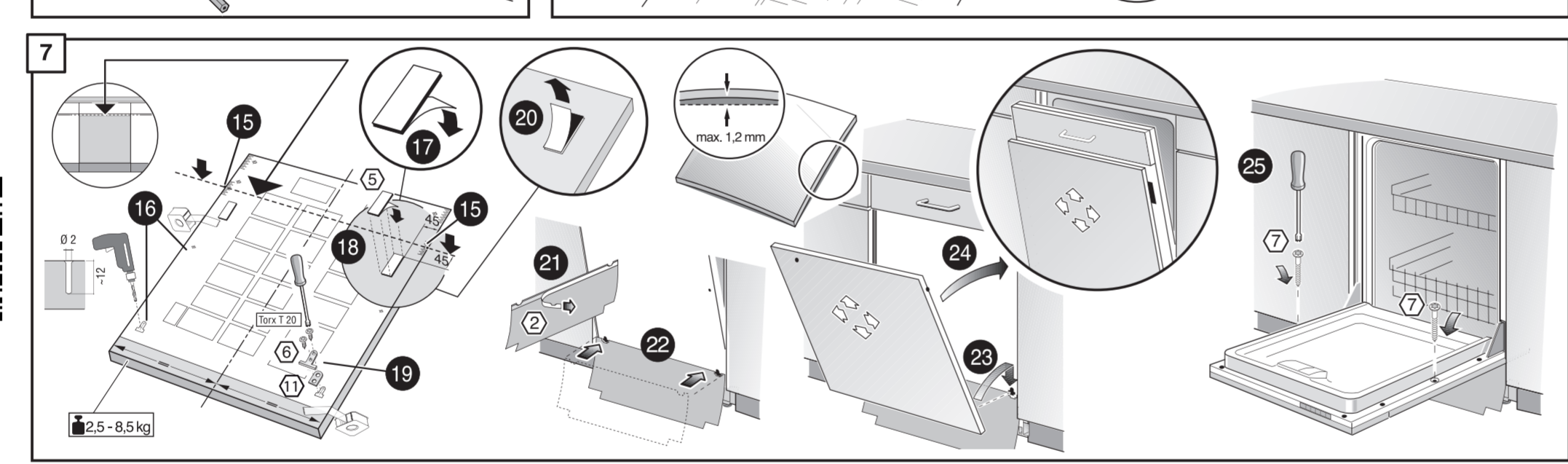
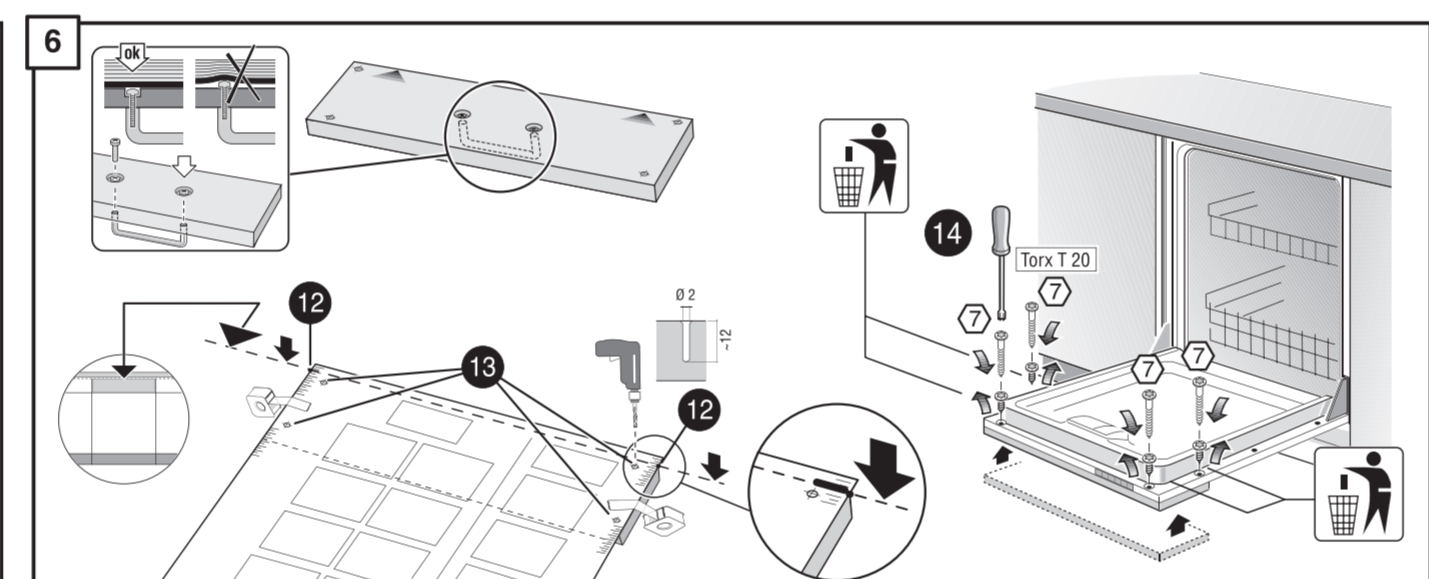
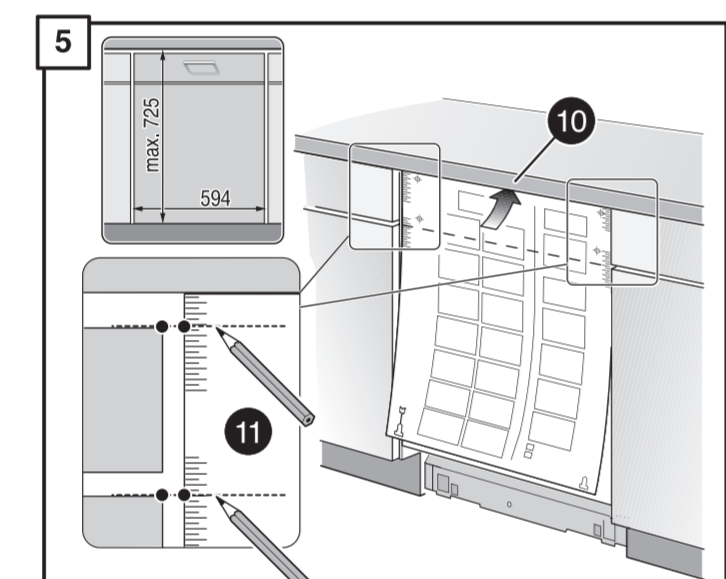
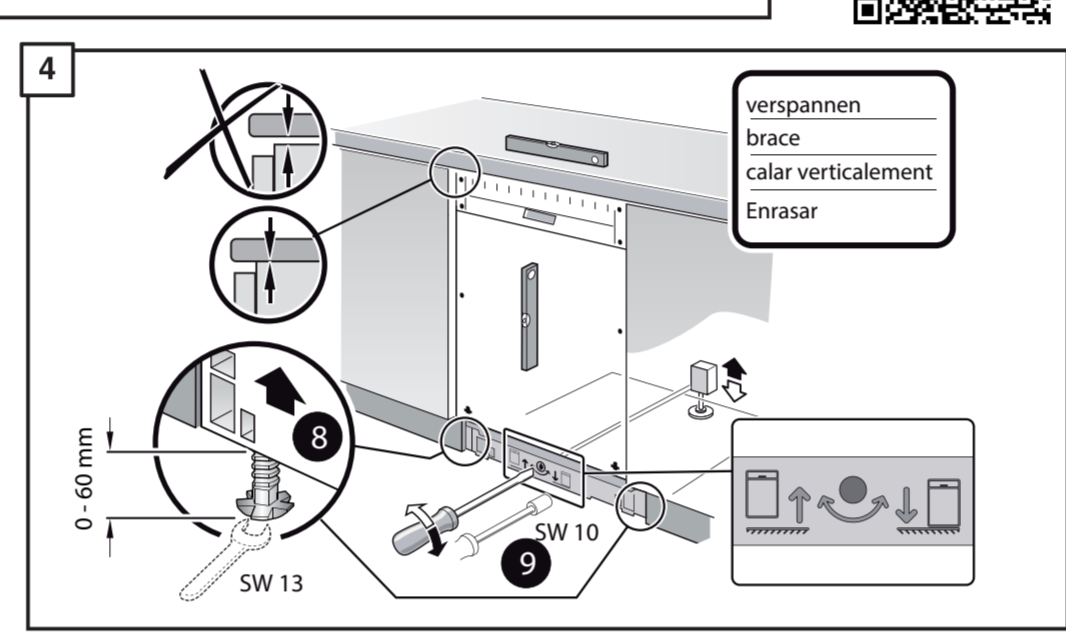
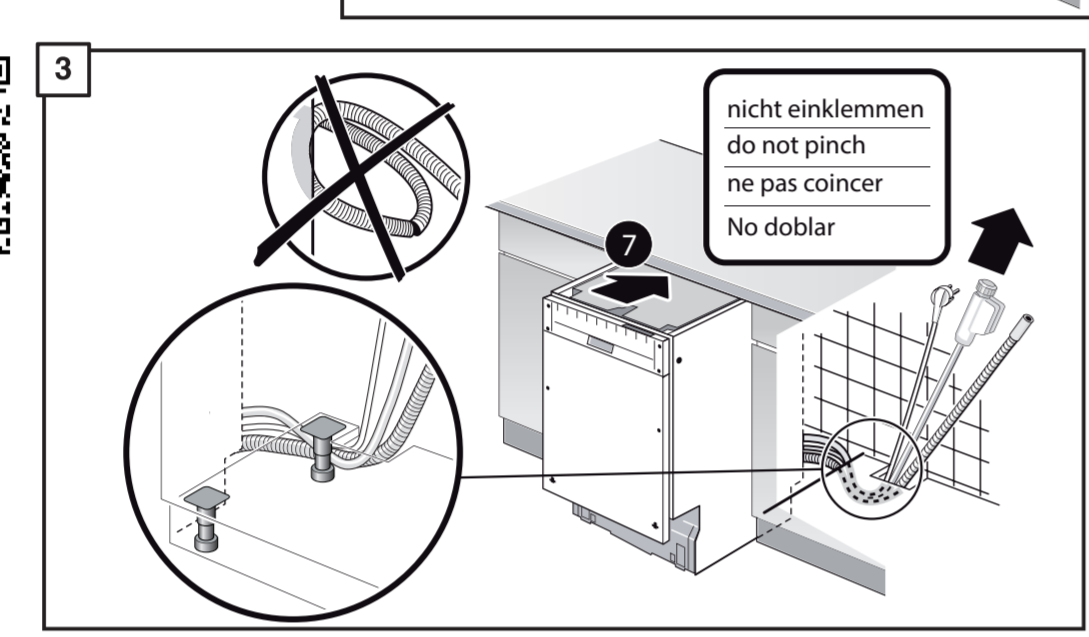
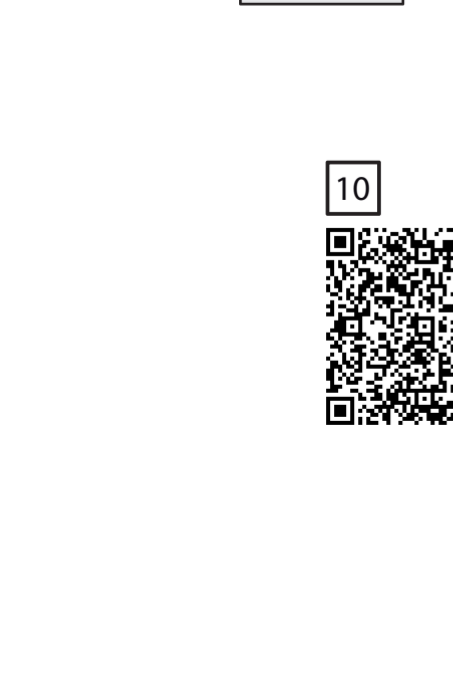
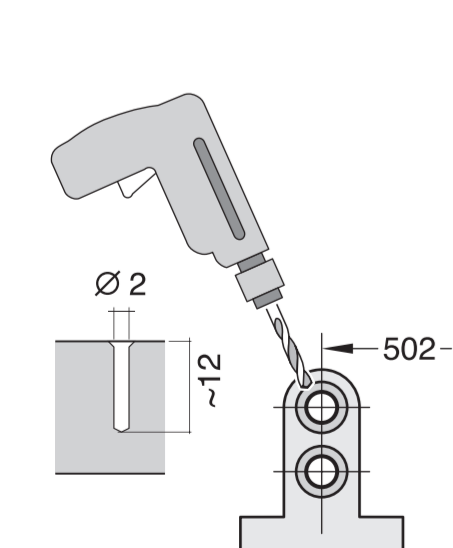
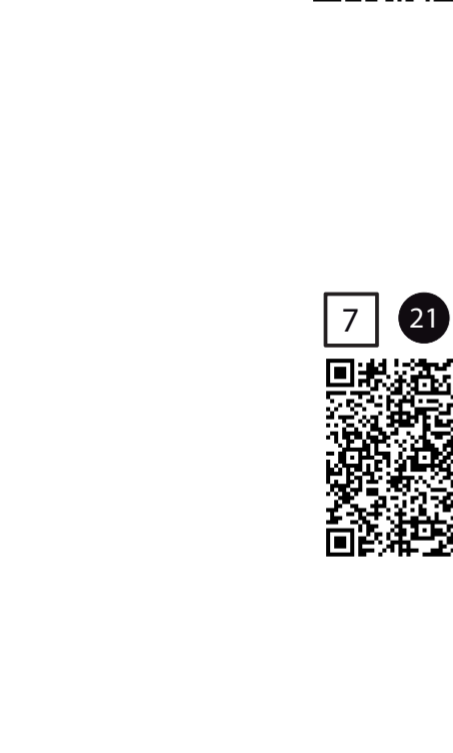
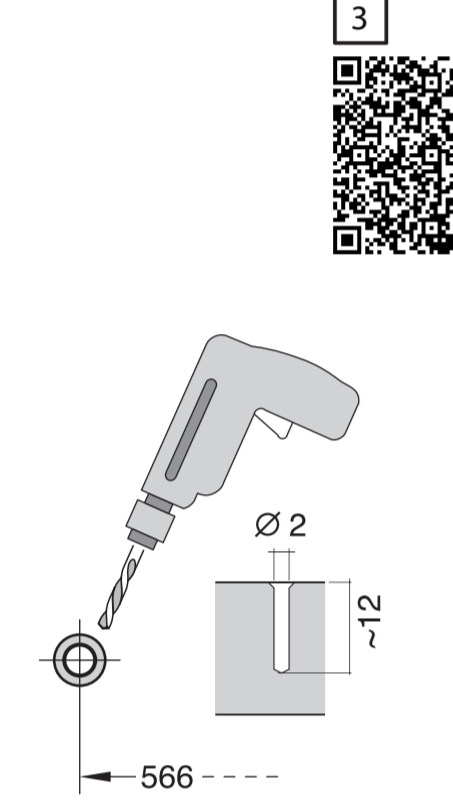
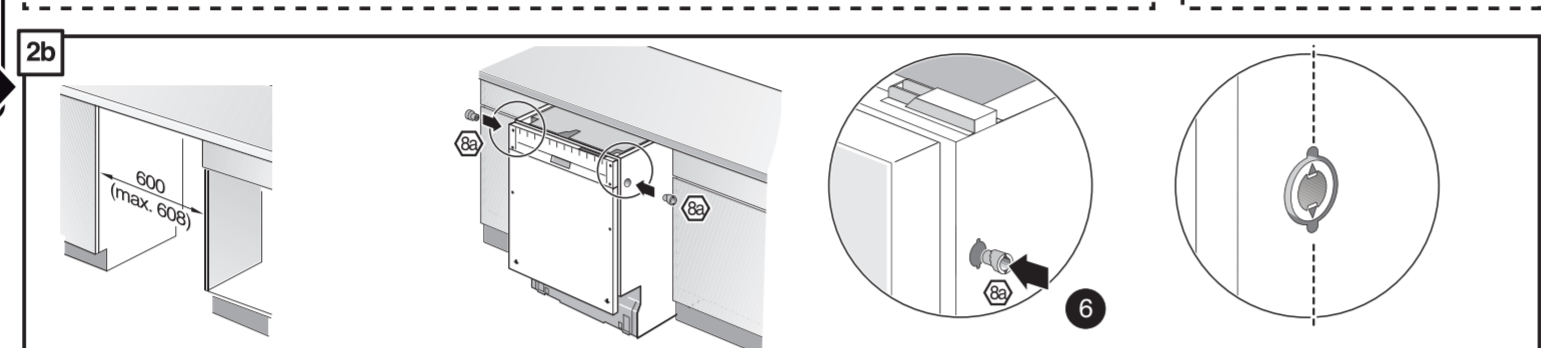
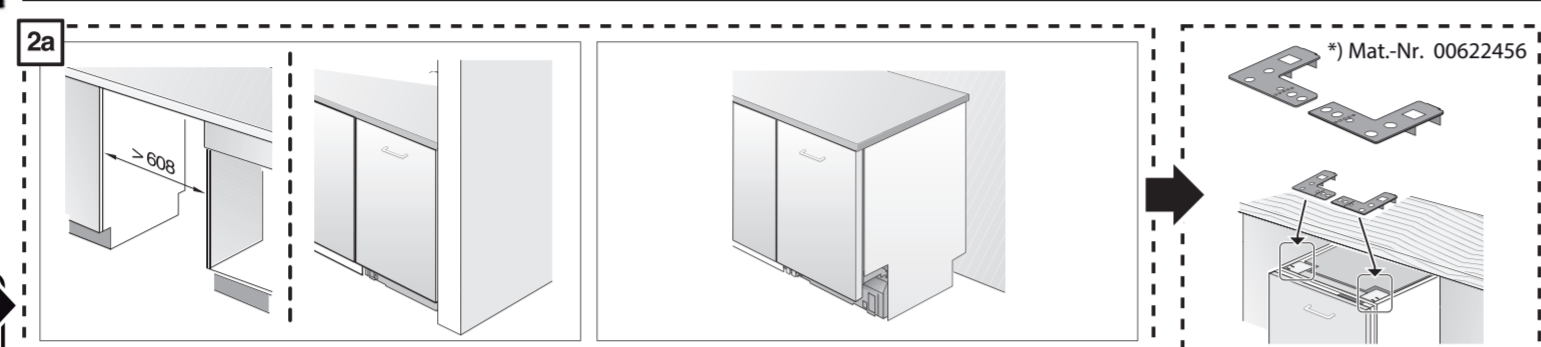
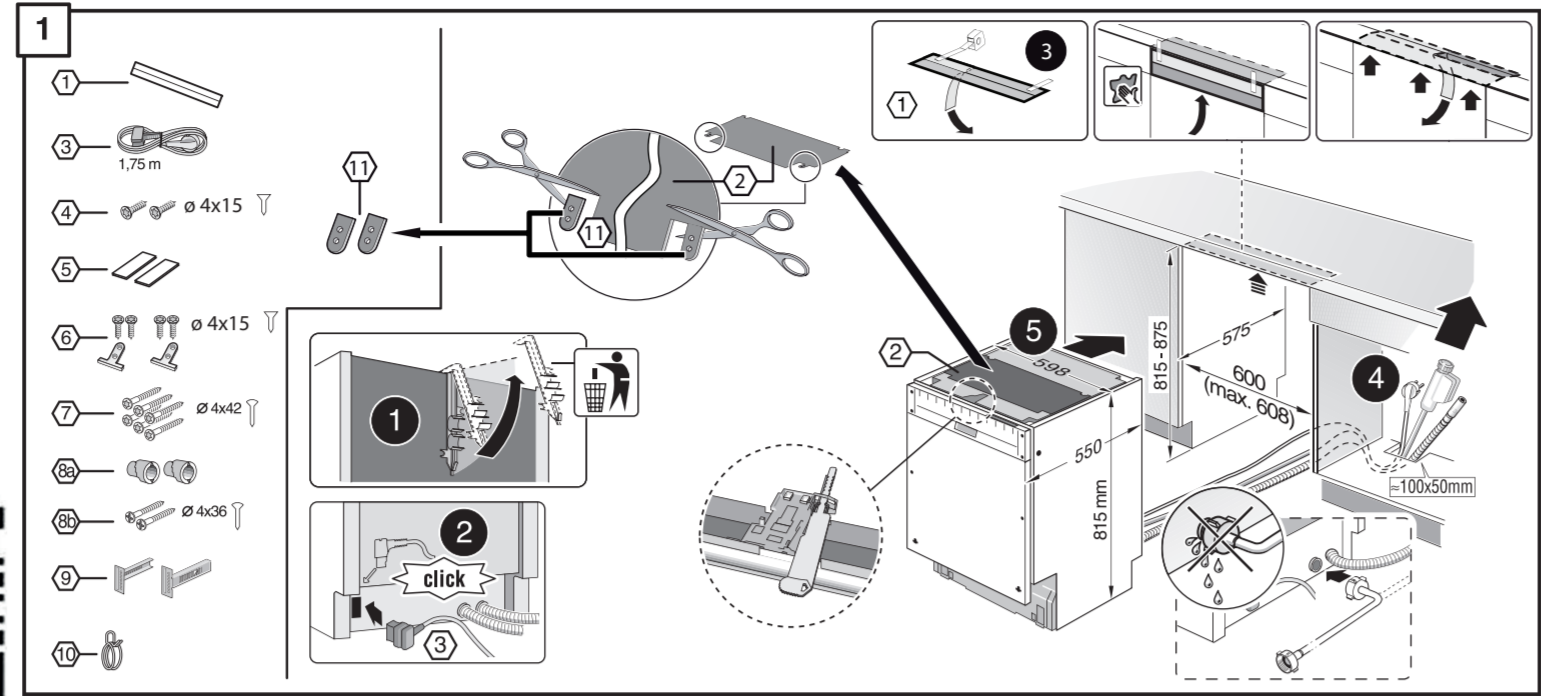
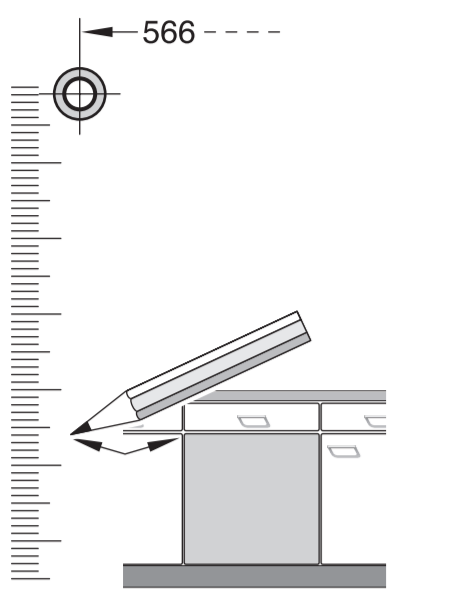
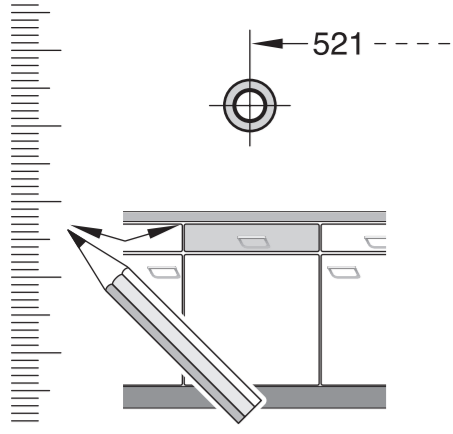
**id** Intruksi Pemasangan  
 \*) bisa didapakan melalui Customer Service

**th** คู่มือการติดตั้ง  
 \*) สามารถขอรับได้ที่ศูนย์บริการลูกค้า

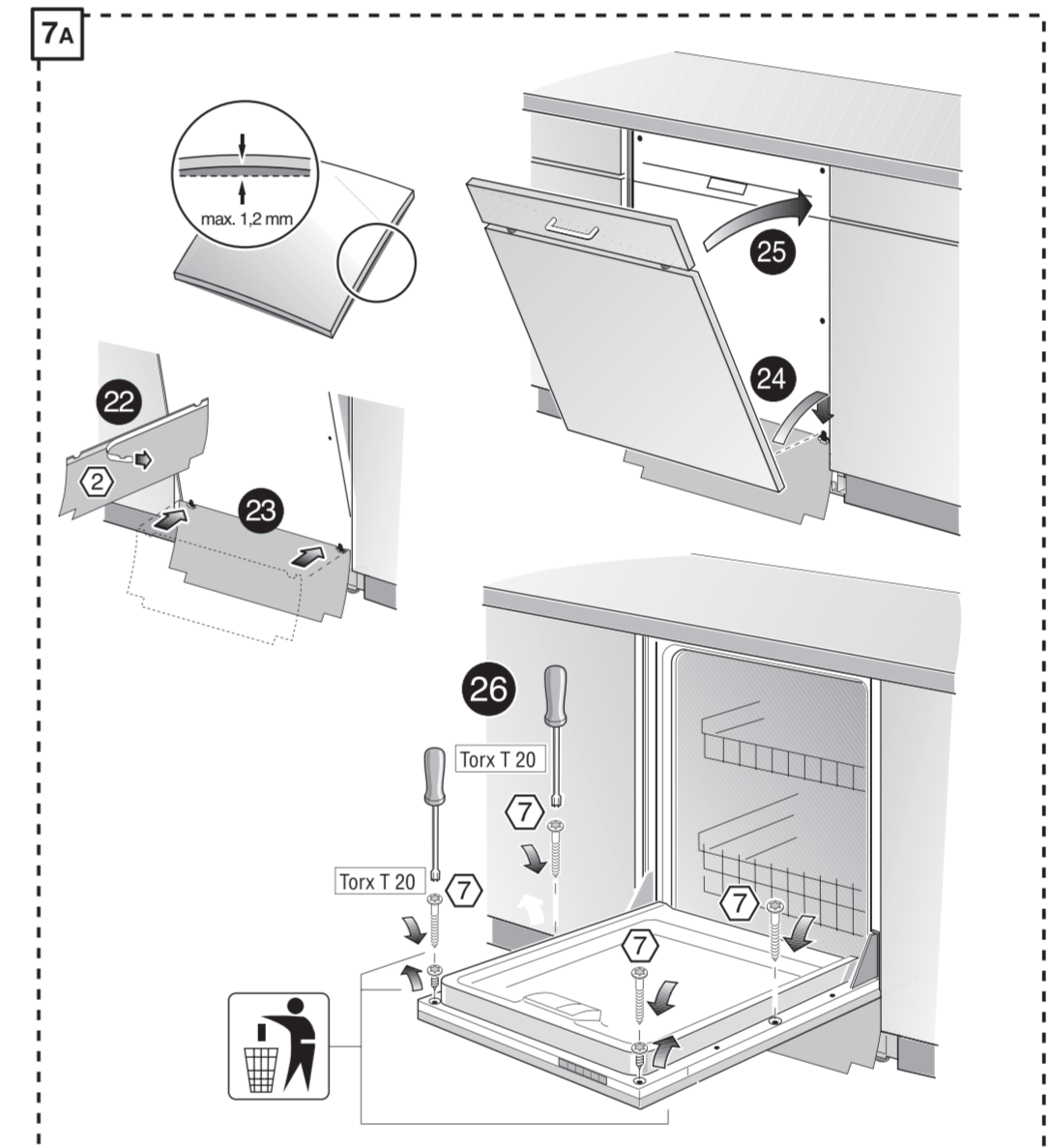
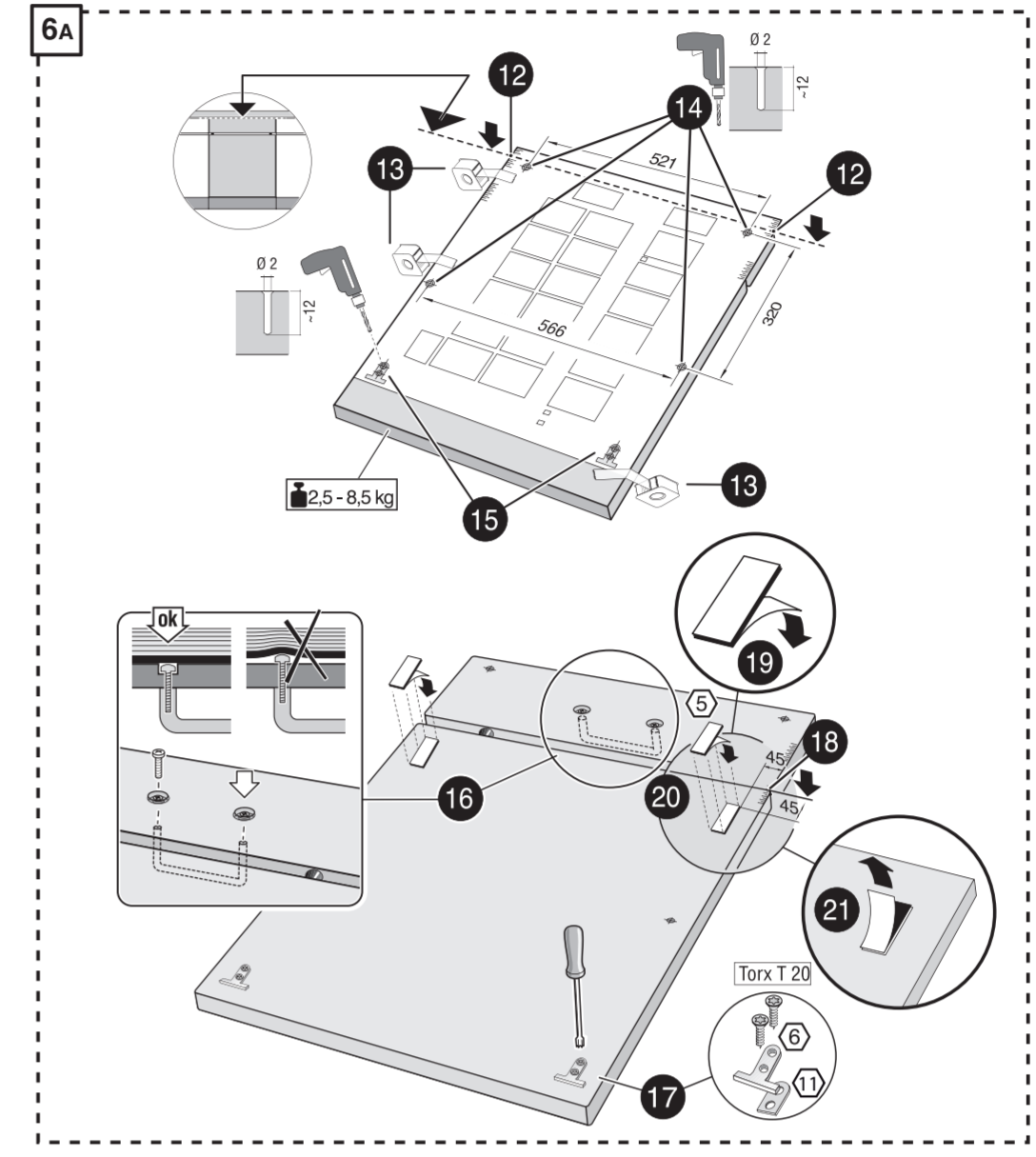
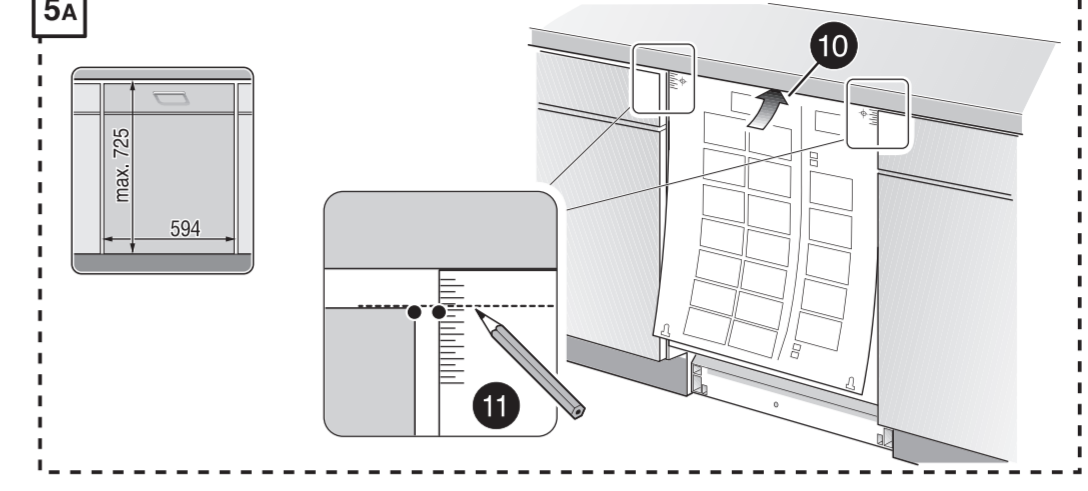
**ko** 설치 설명서  
 \*) 고객센터 센터에서 구입 가능

**zh** 安装说明书  
 \*) 可向售后服务站索取

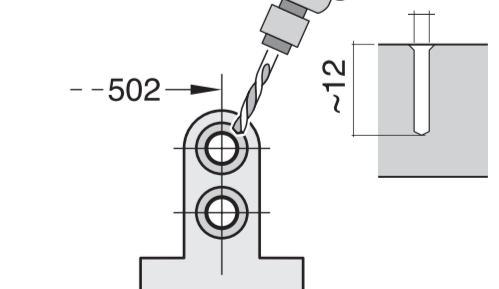




1  
4  
5A



8 >>> 11



EU Mat.-Nr. 12022522

Mat.-Nr. 00657927