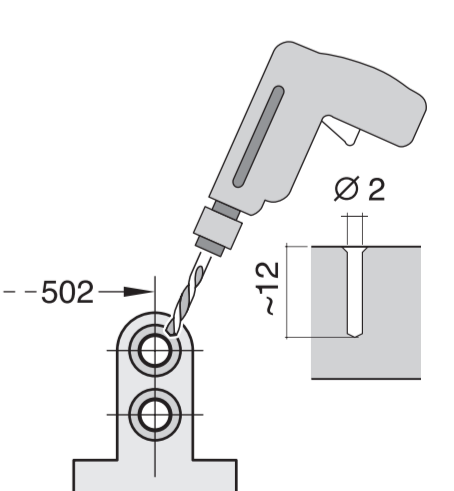
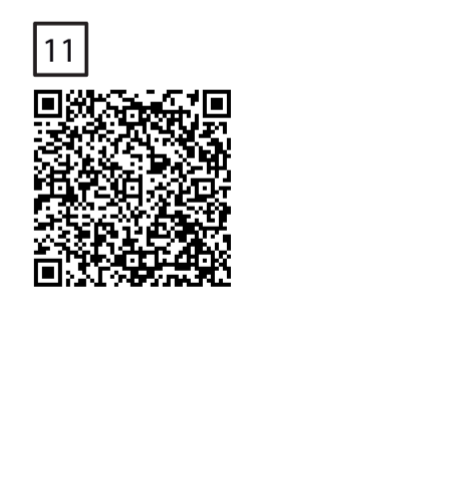
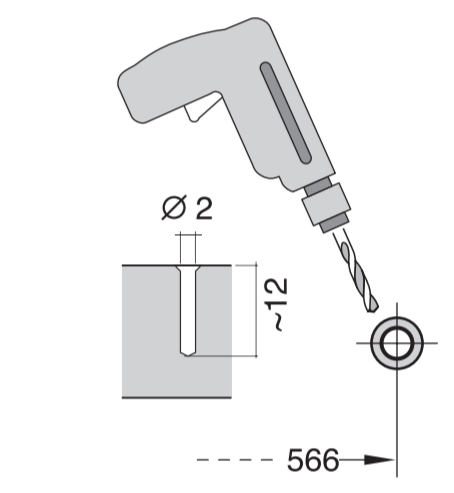
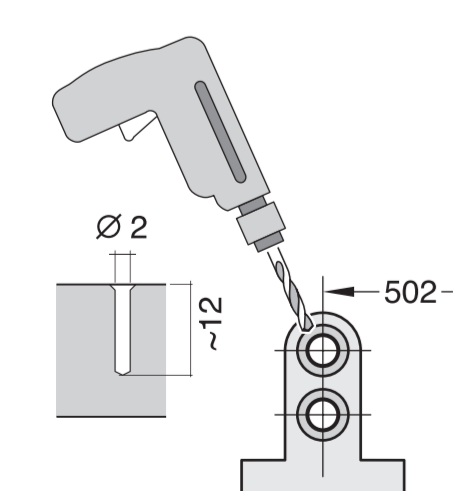
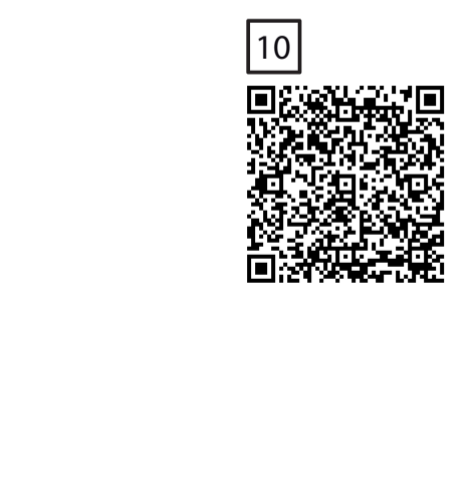
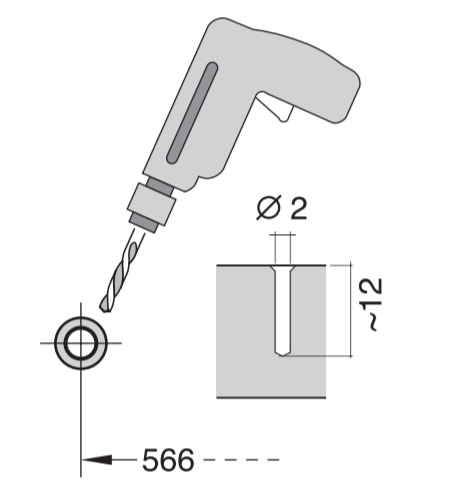
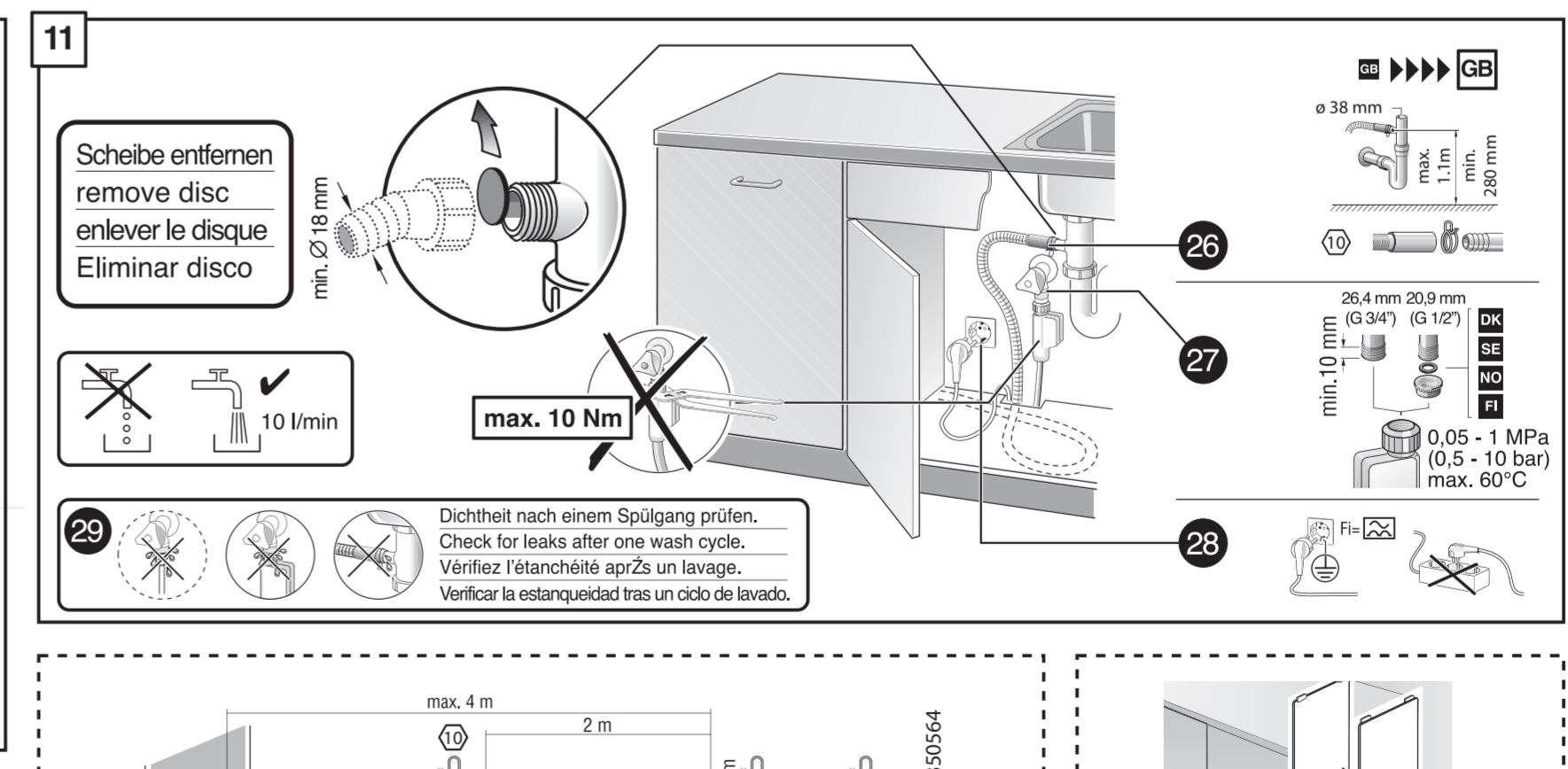
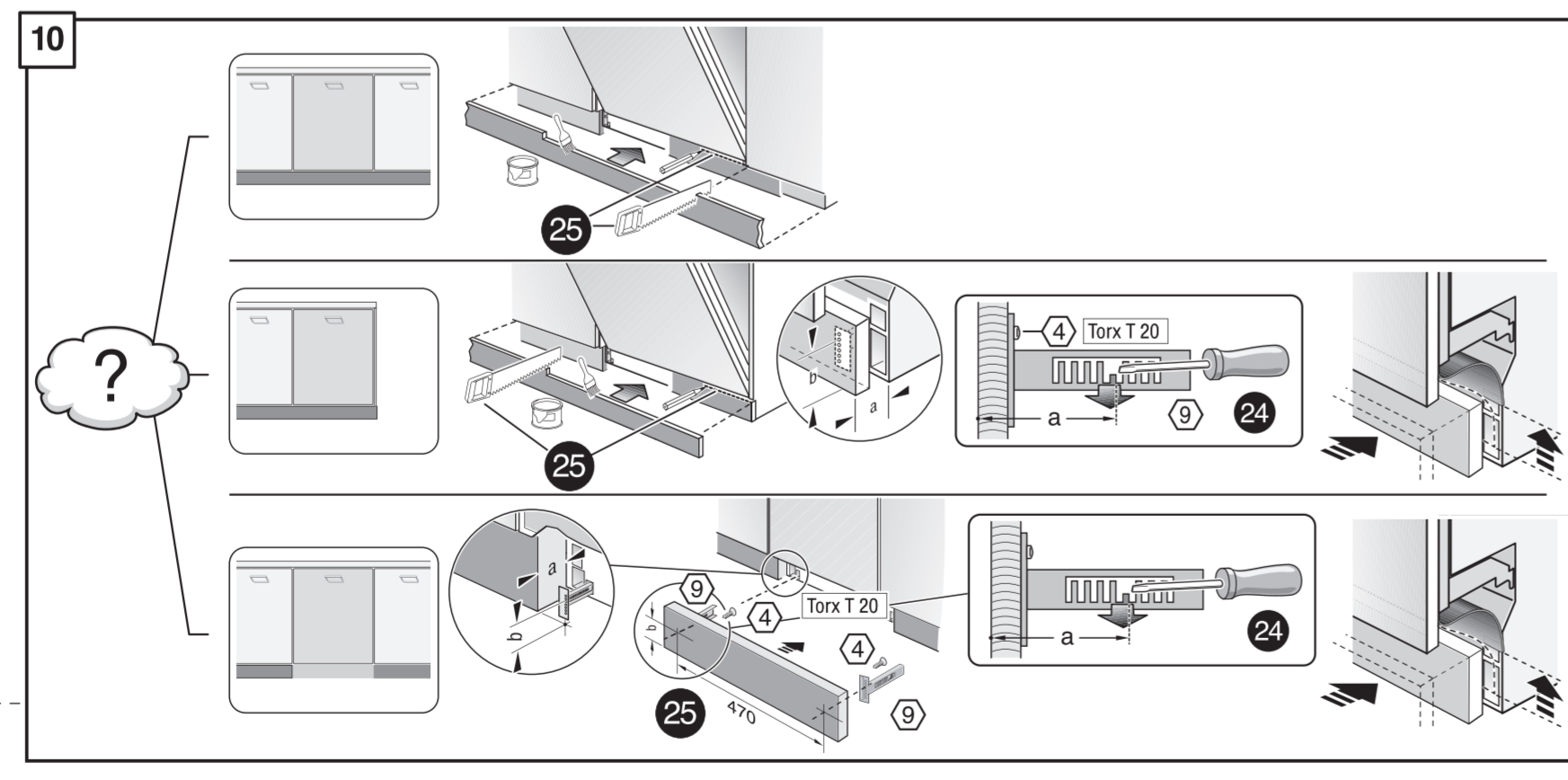
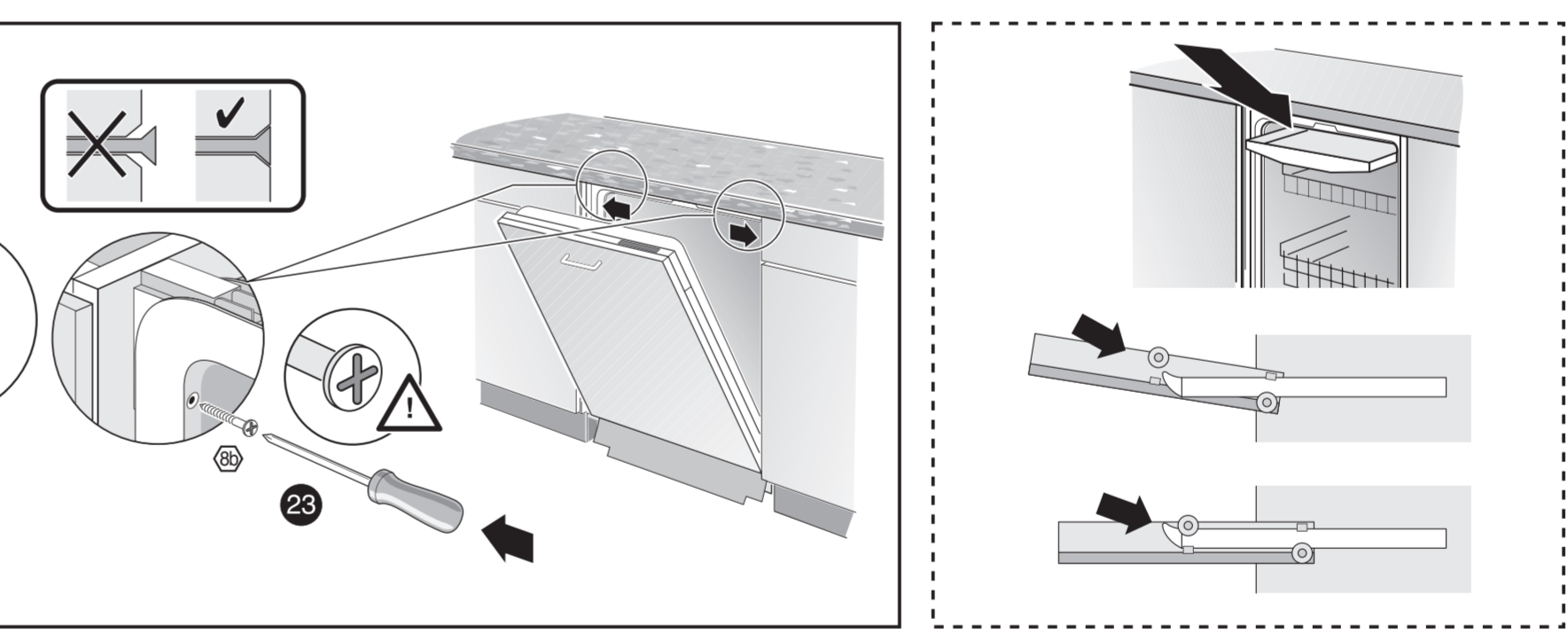
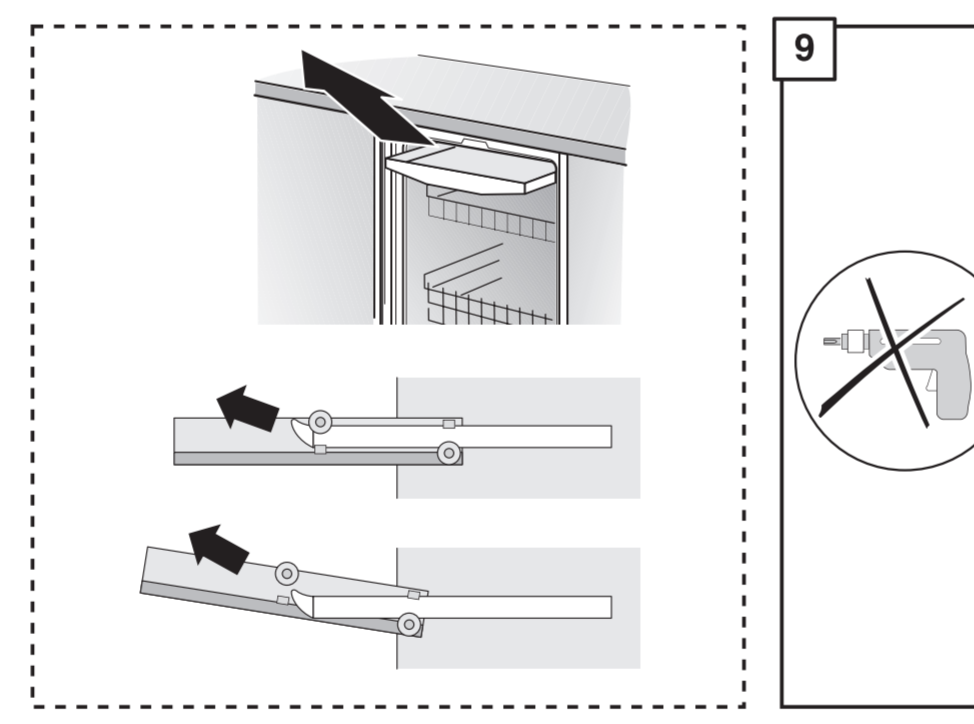
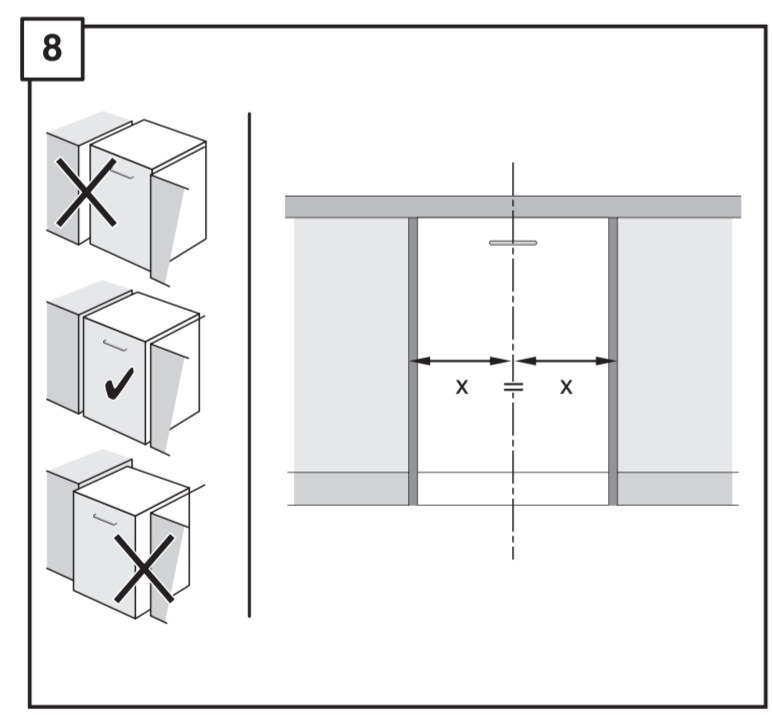
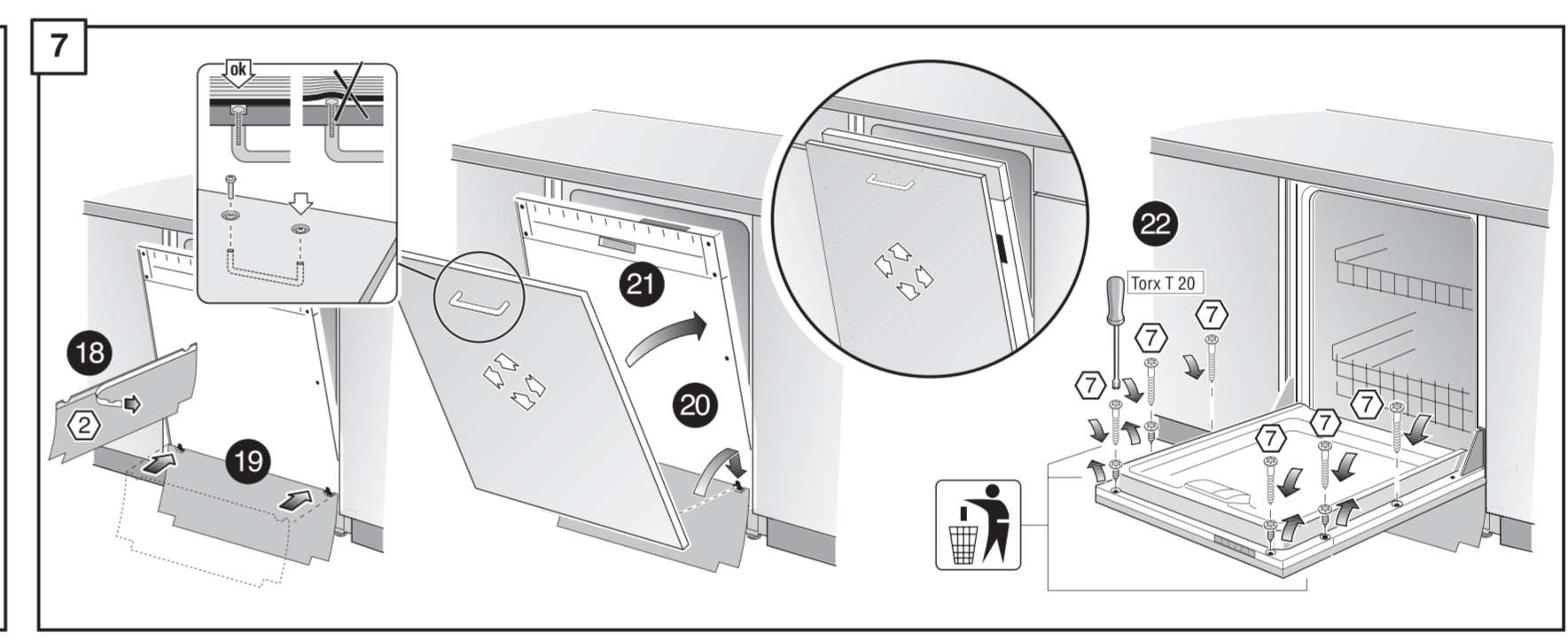
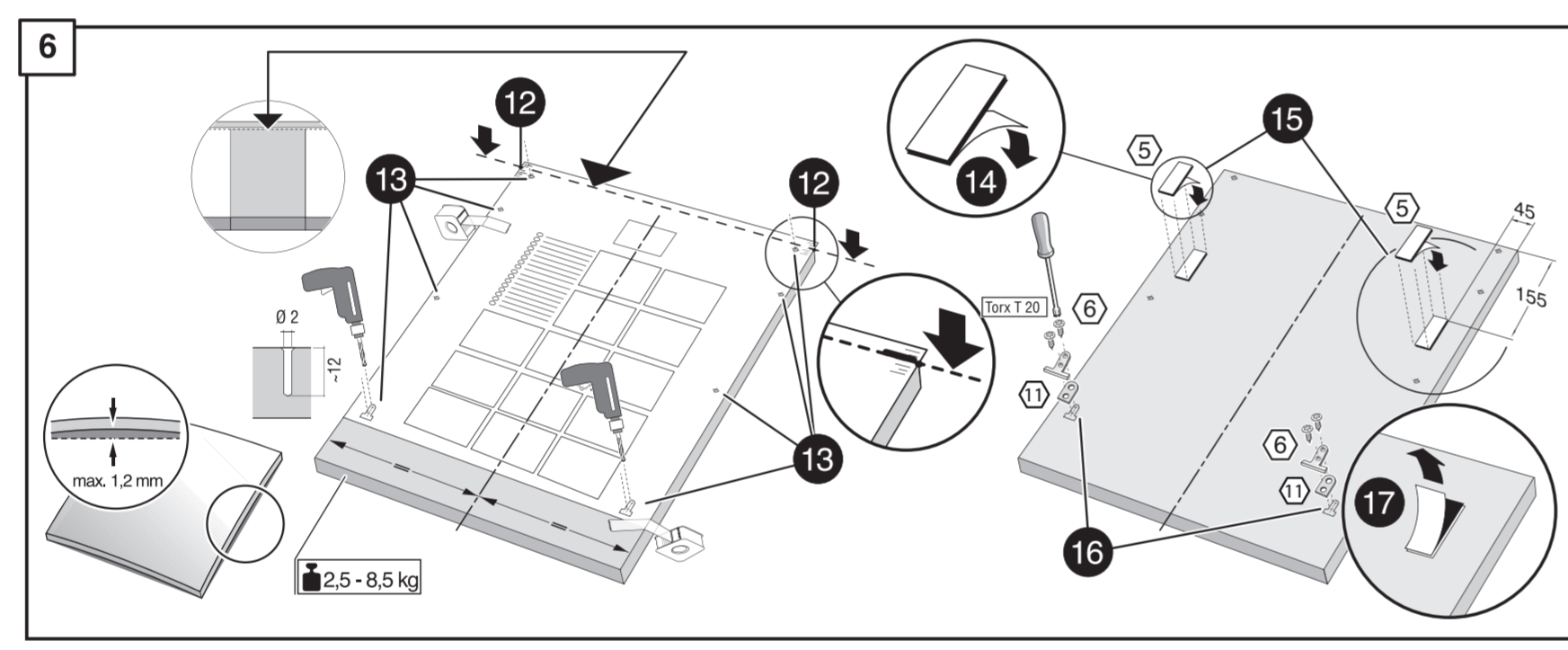
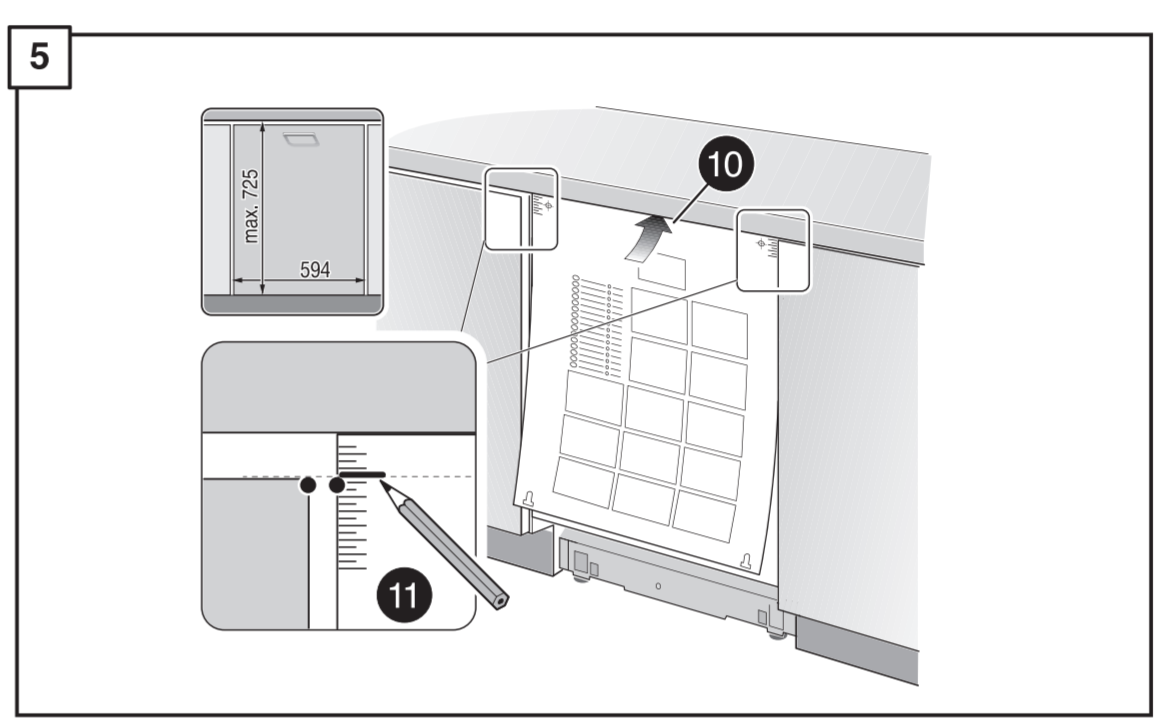
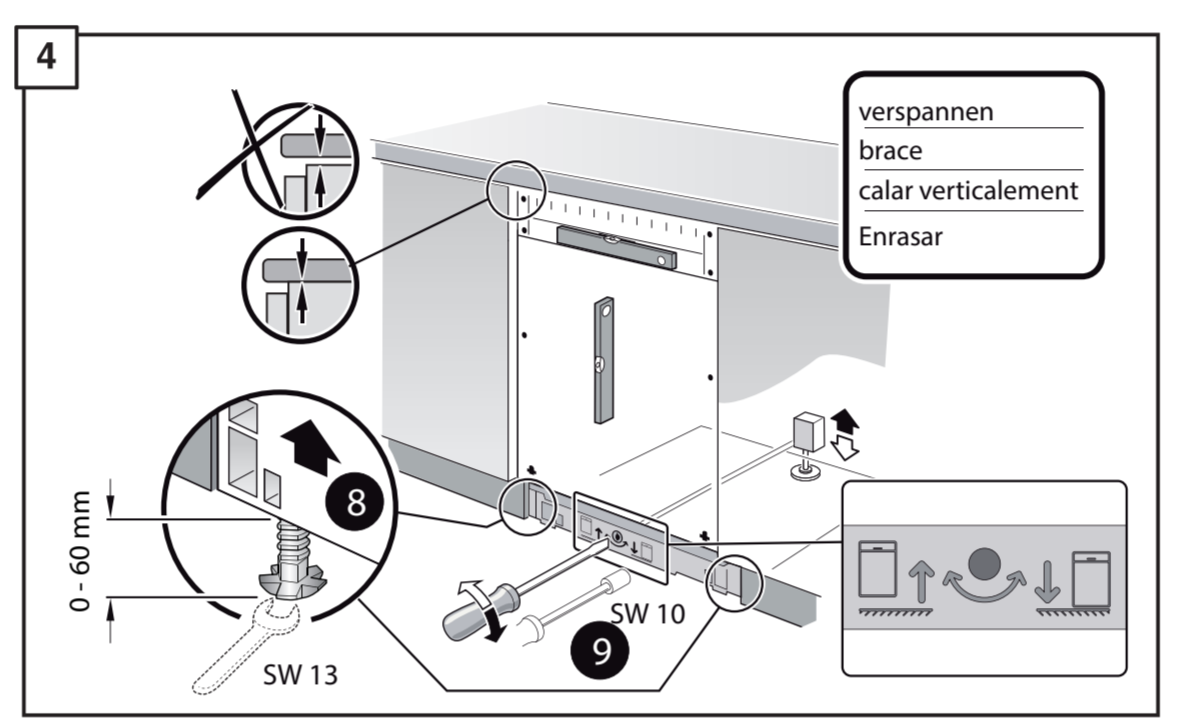
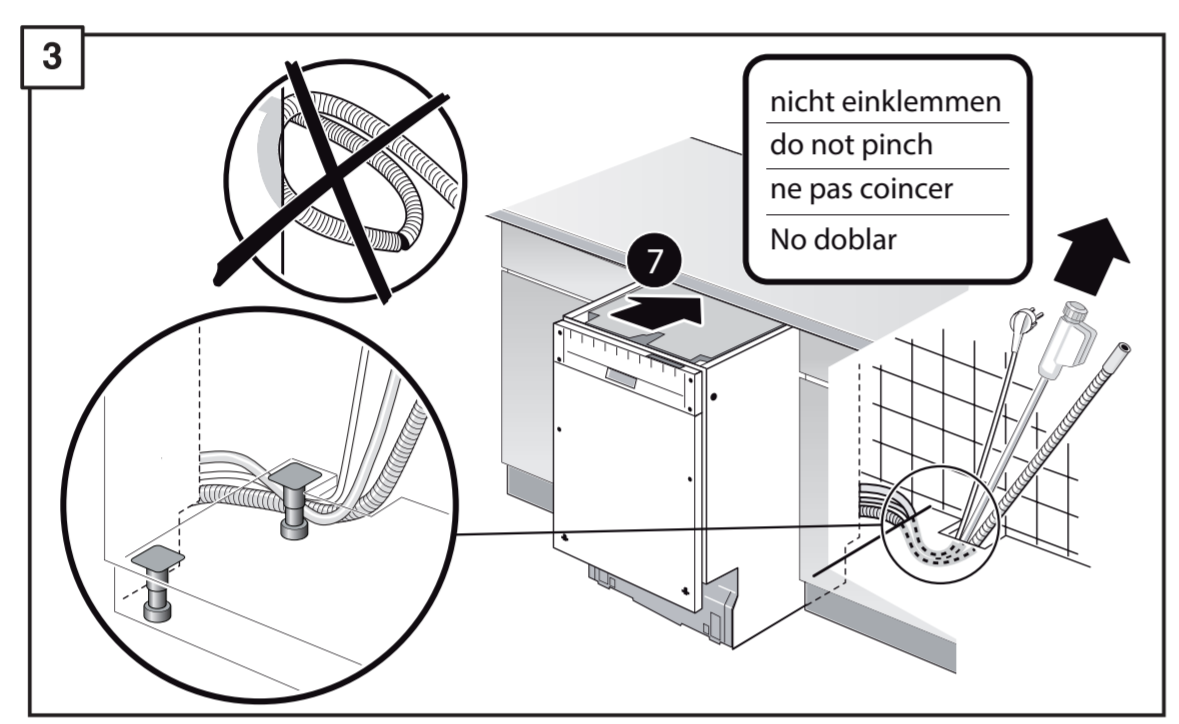
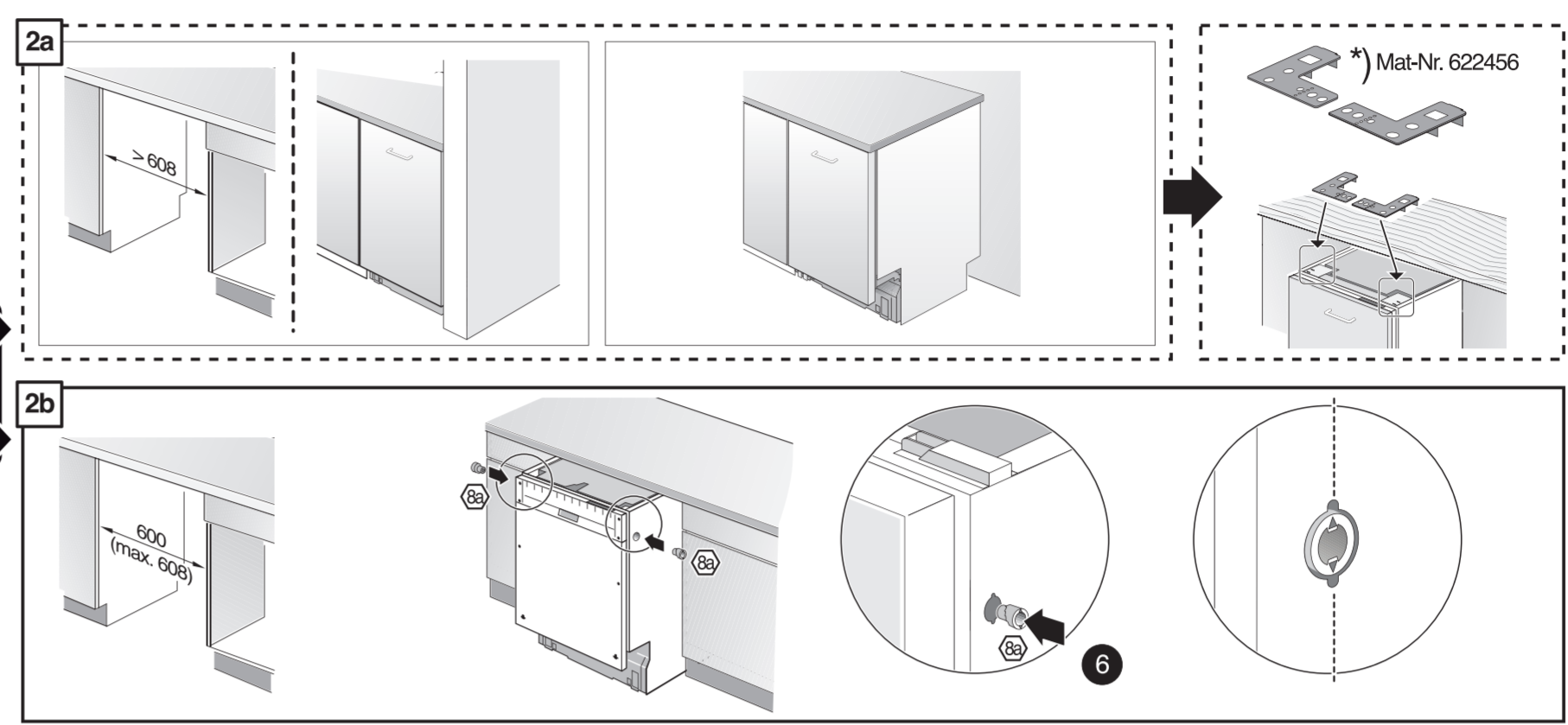
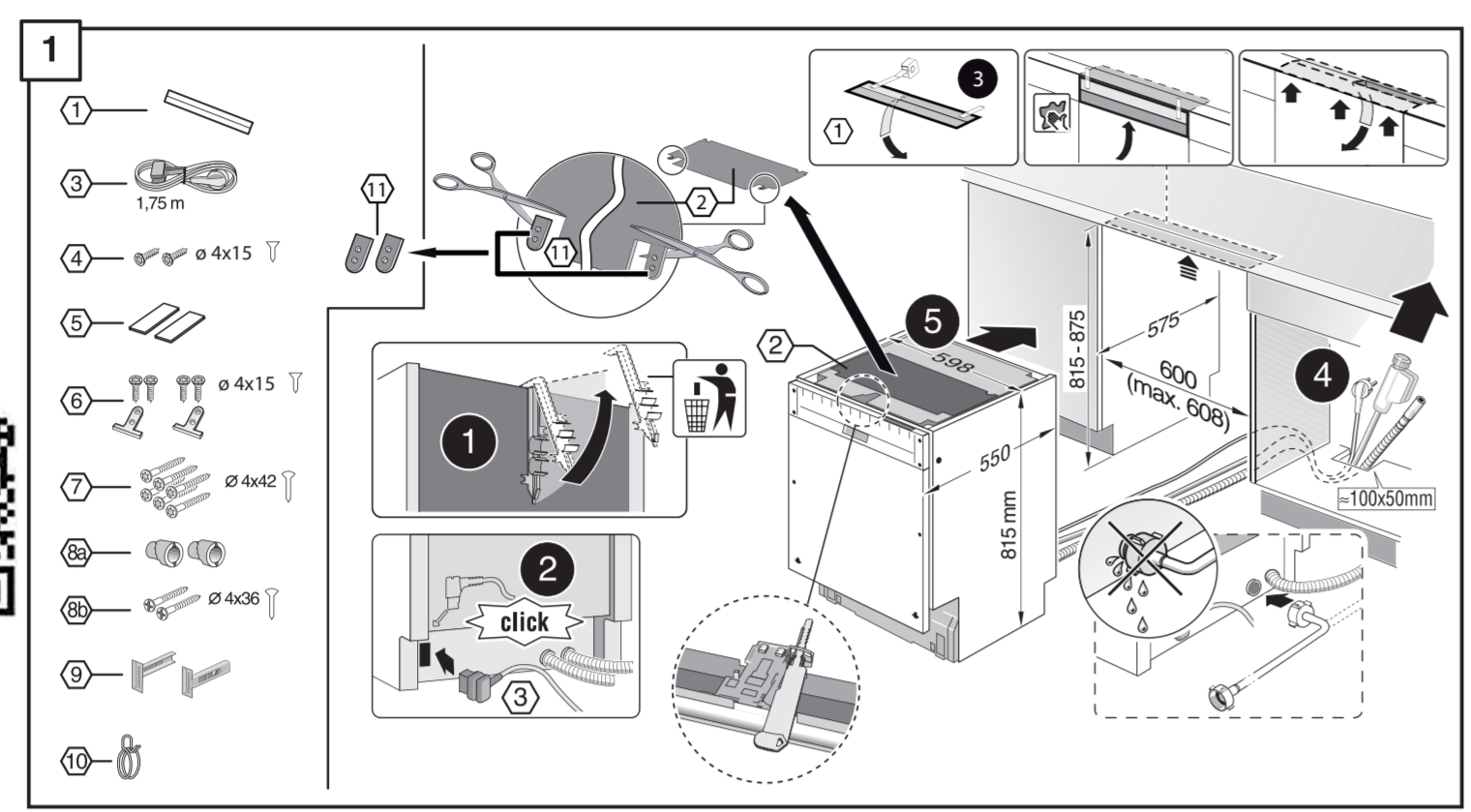


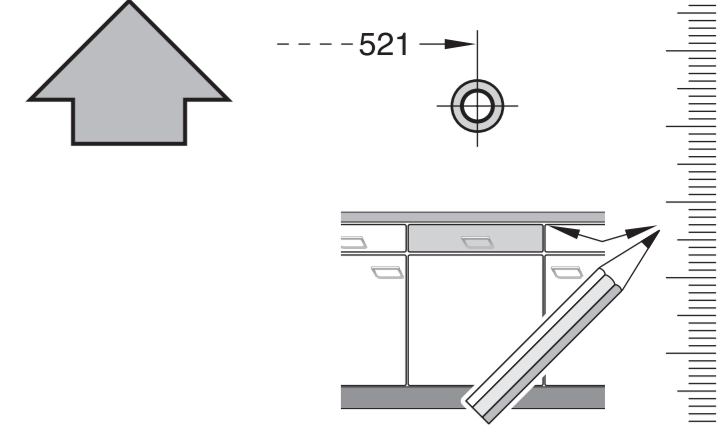
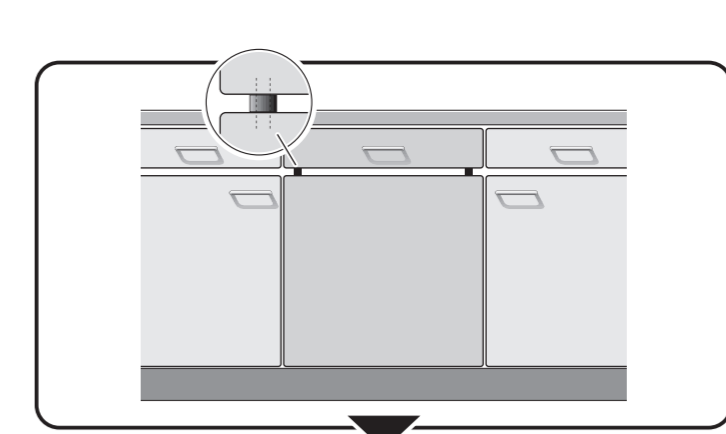
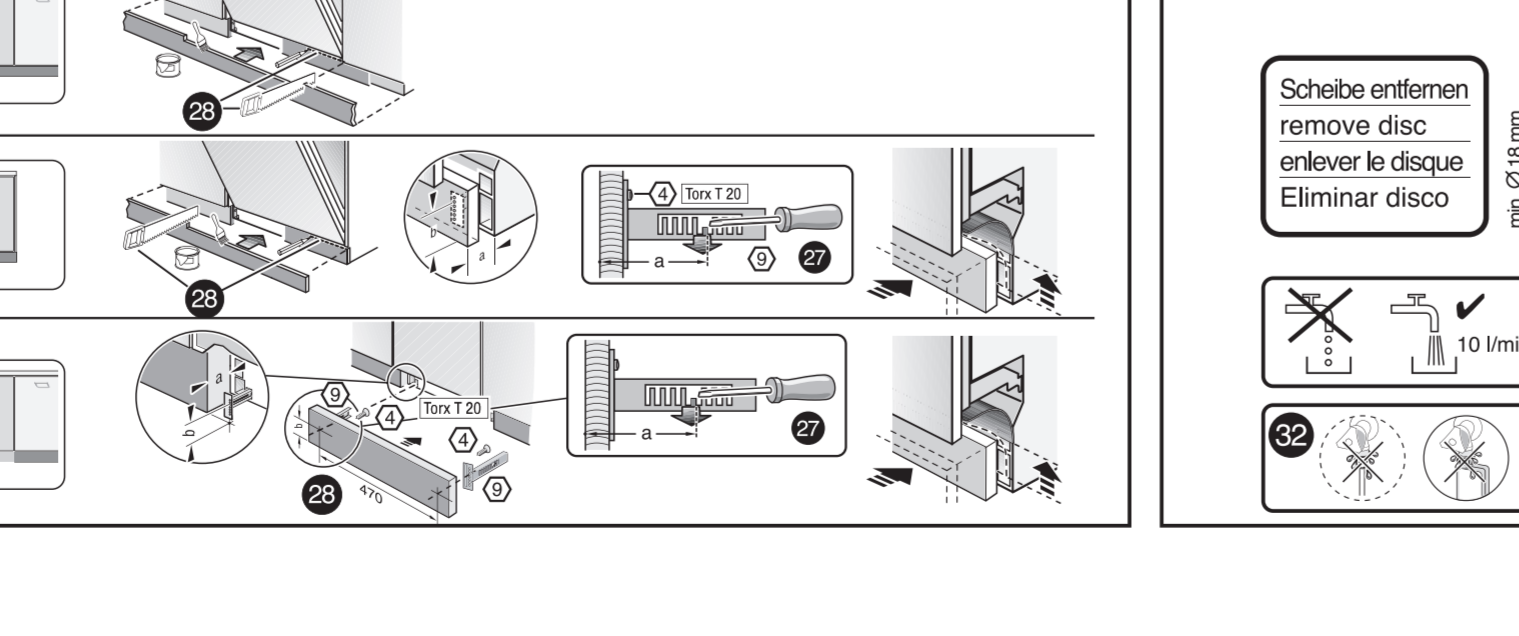
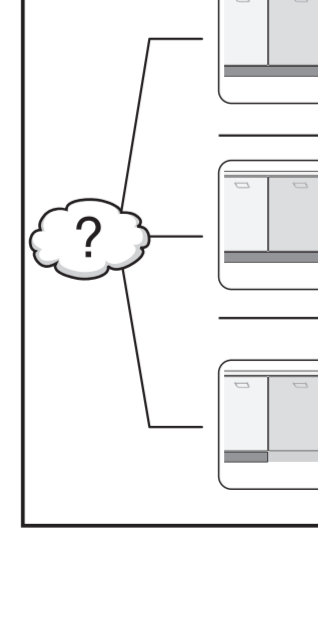
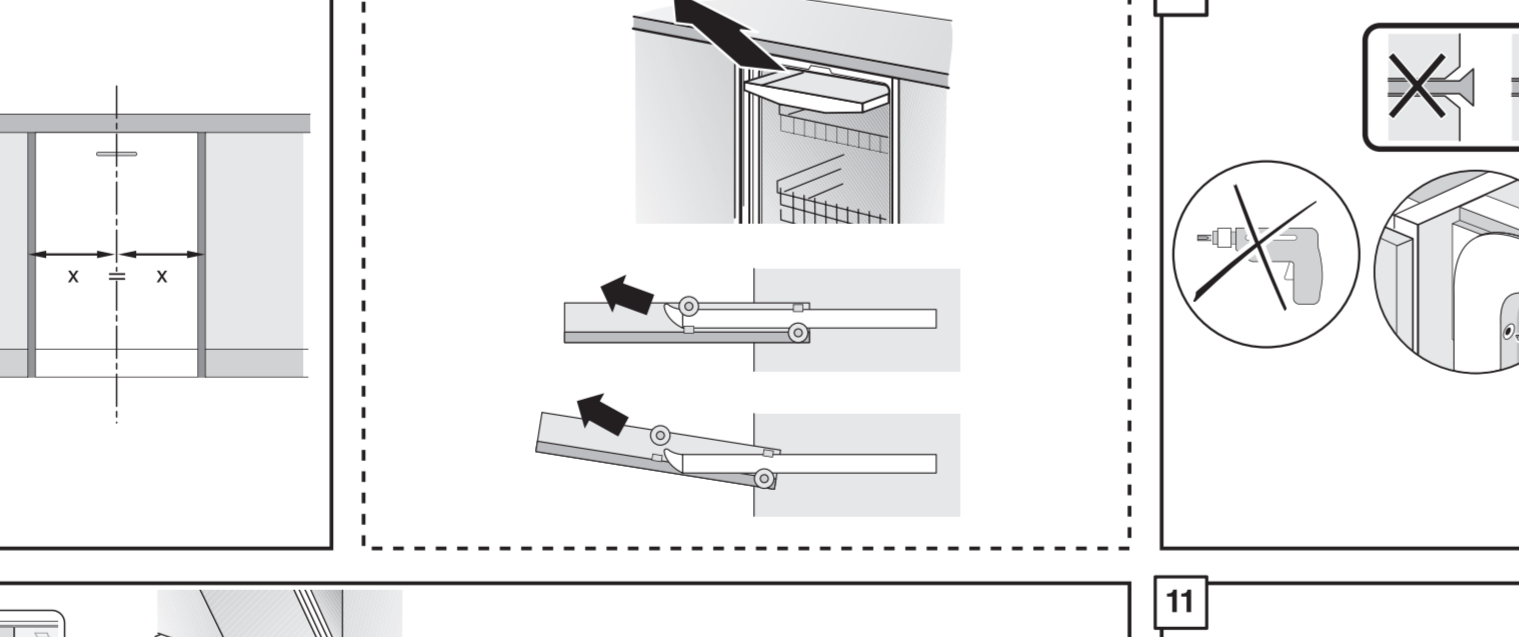
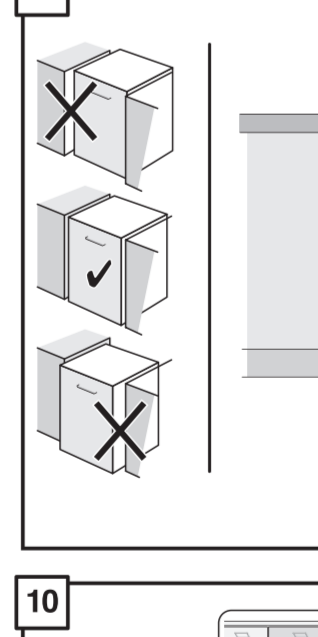
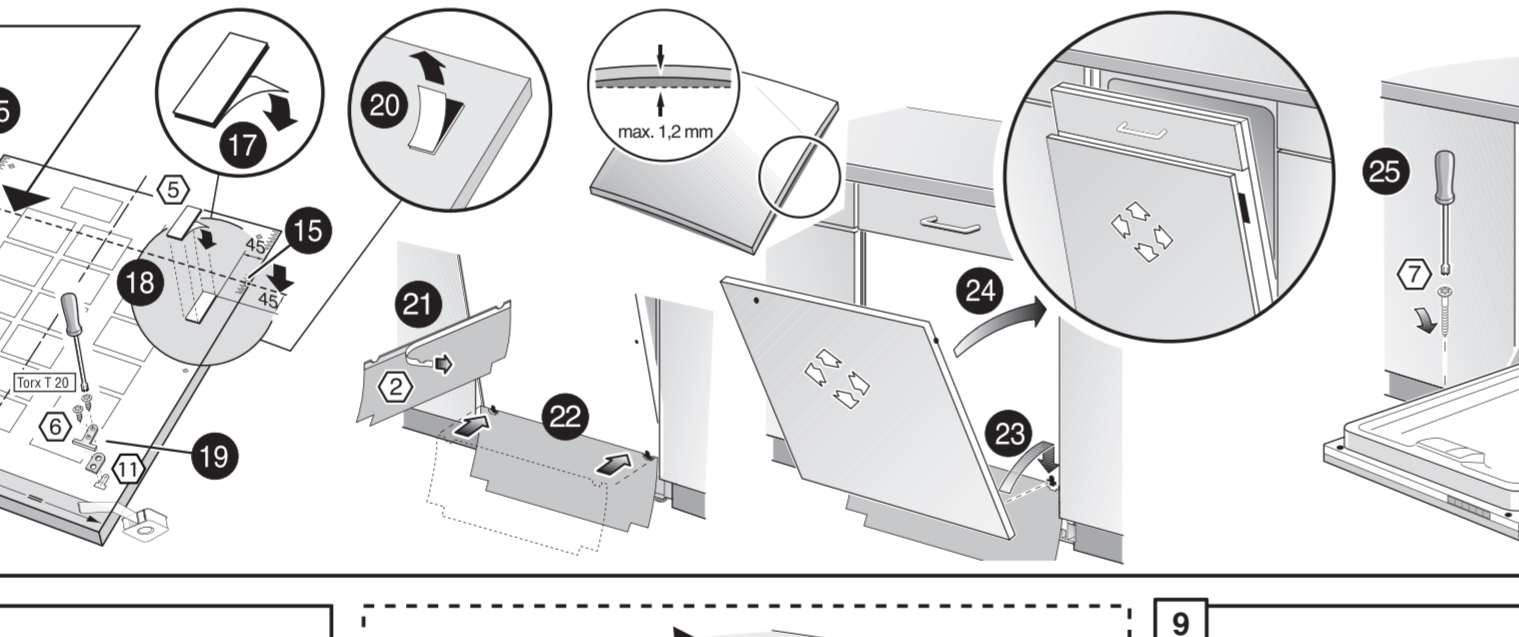
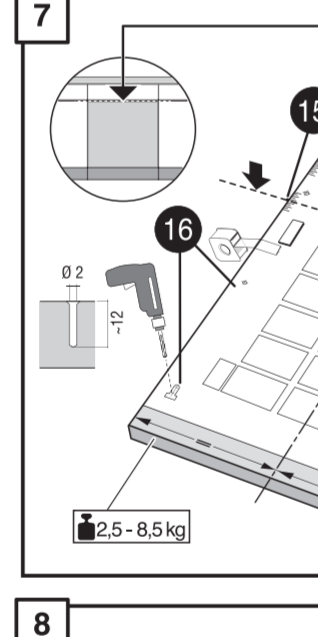
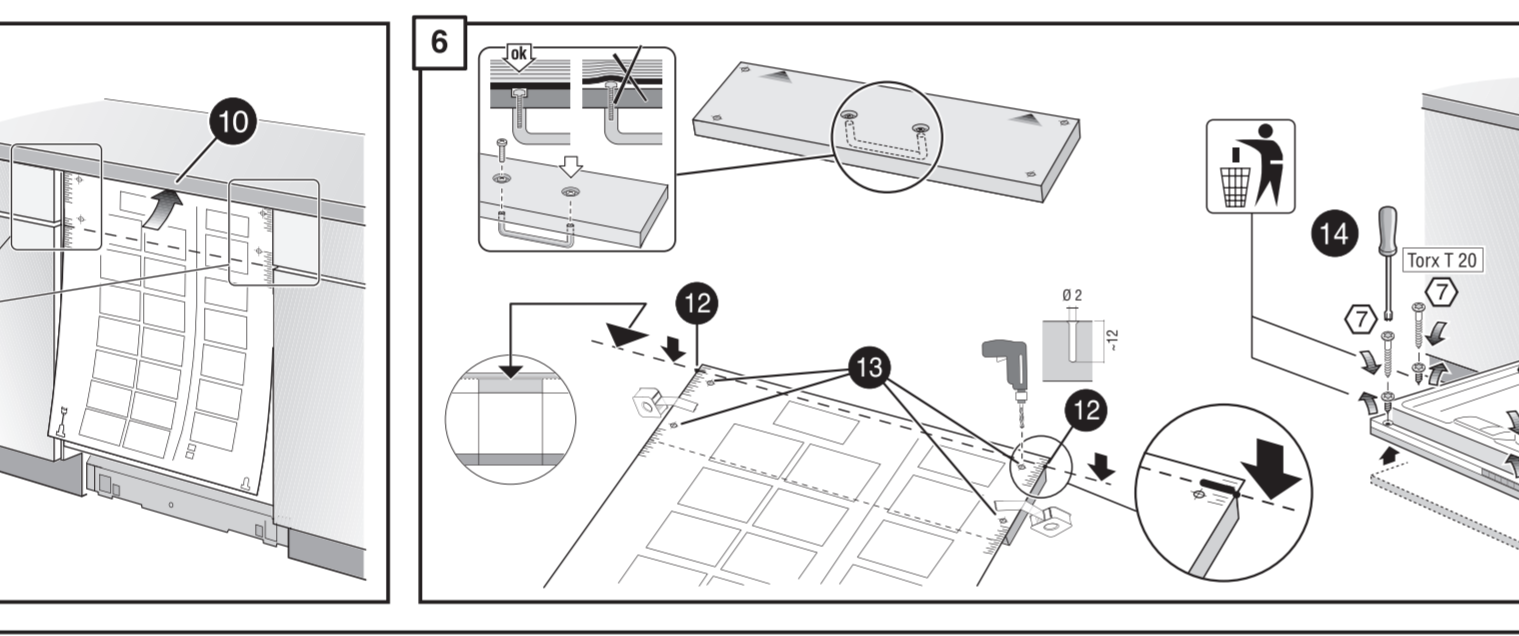
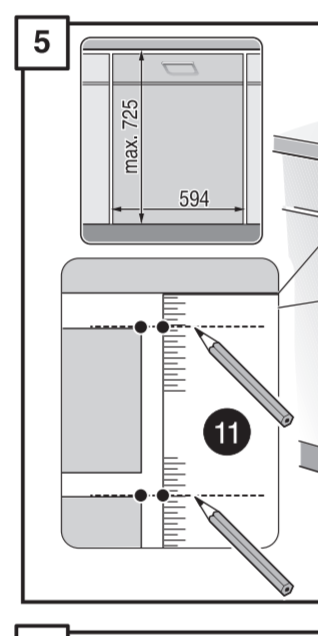
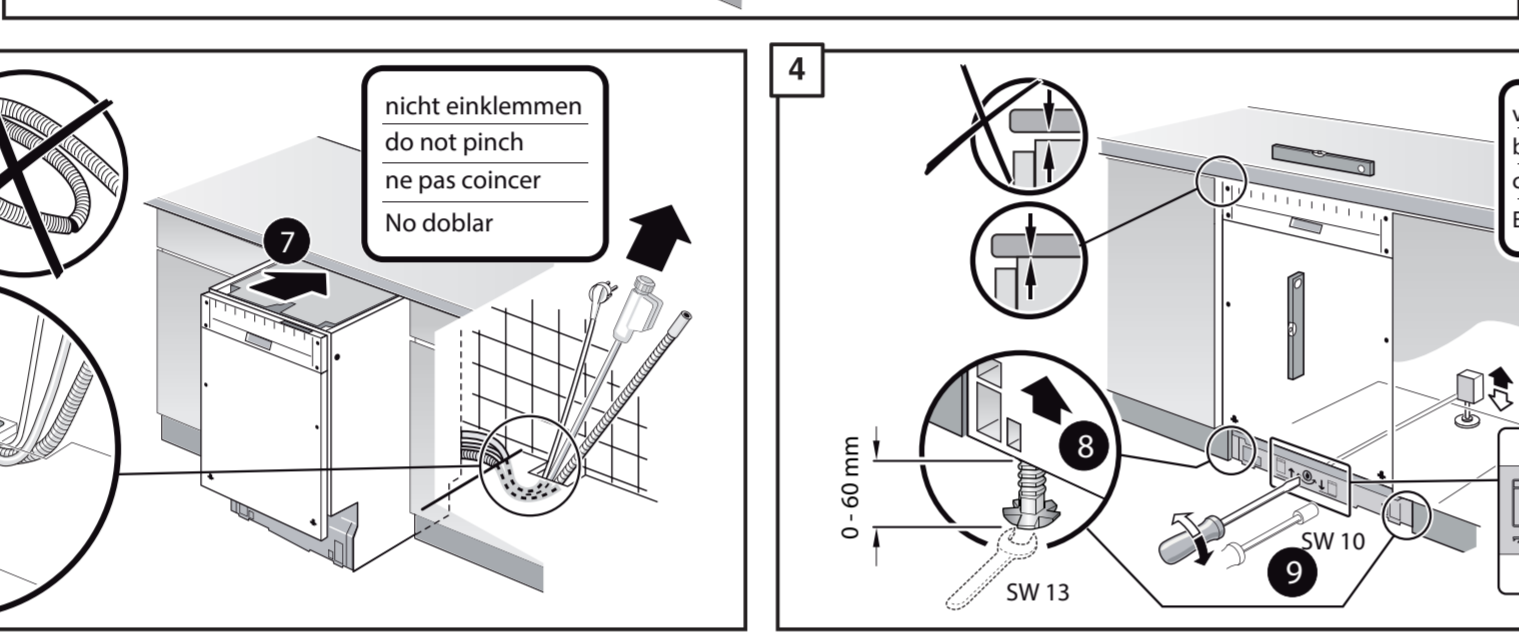
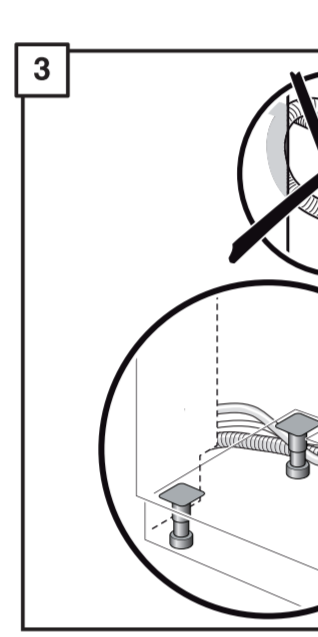
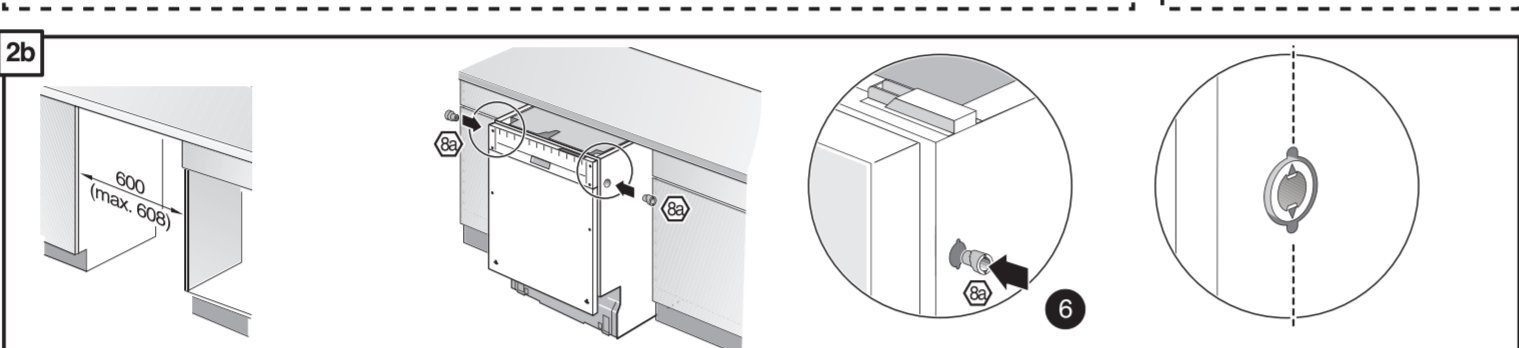
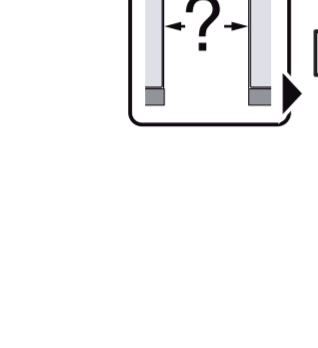
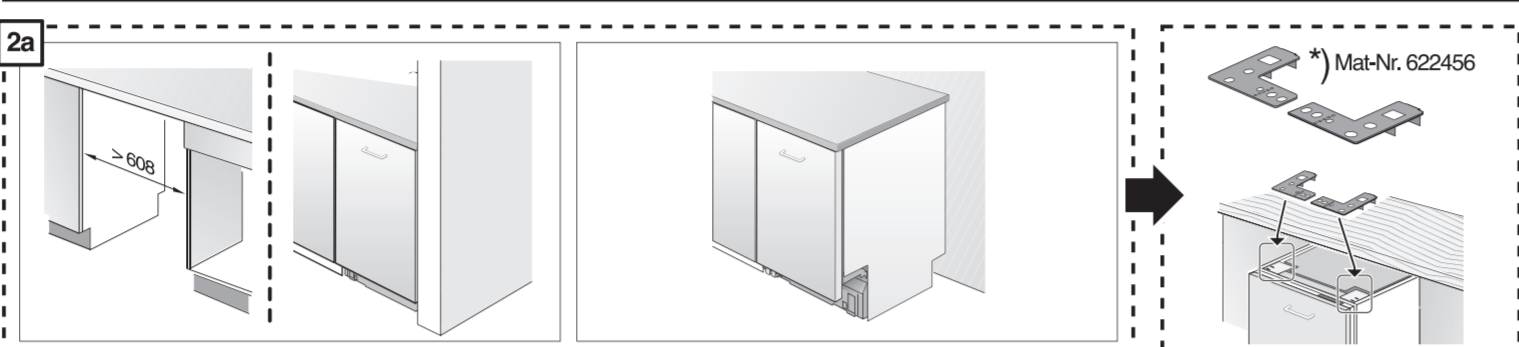
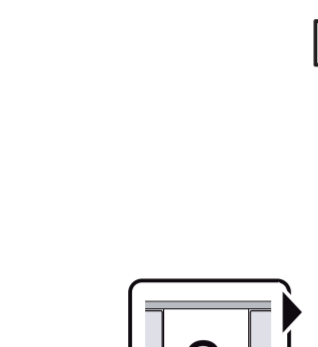
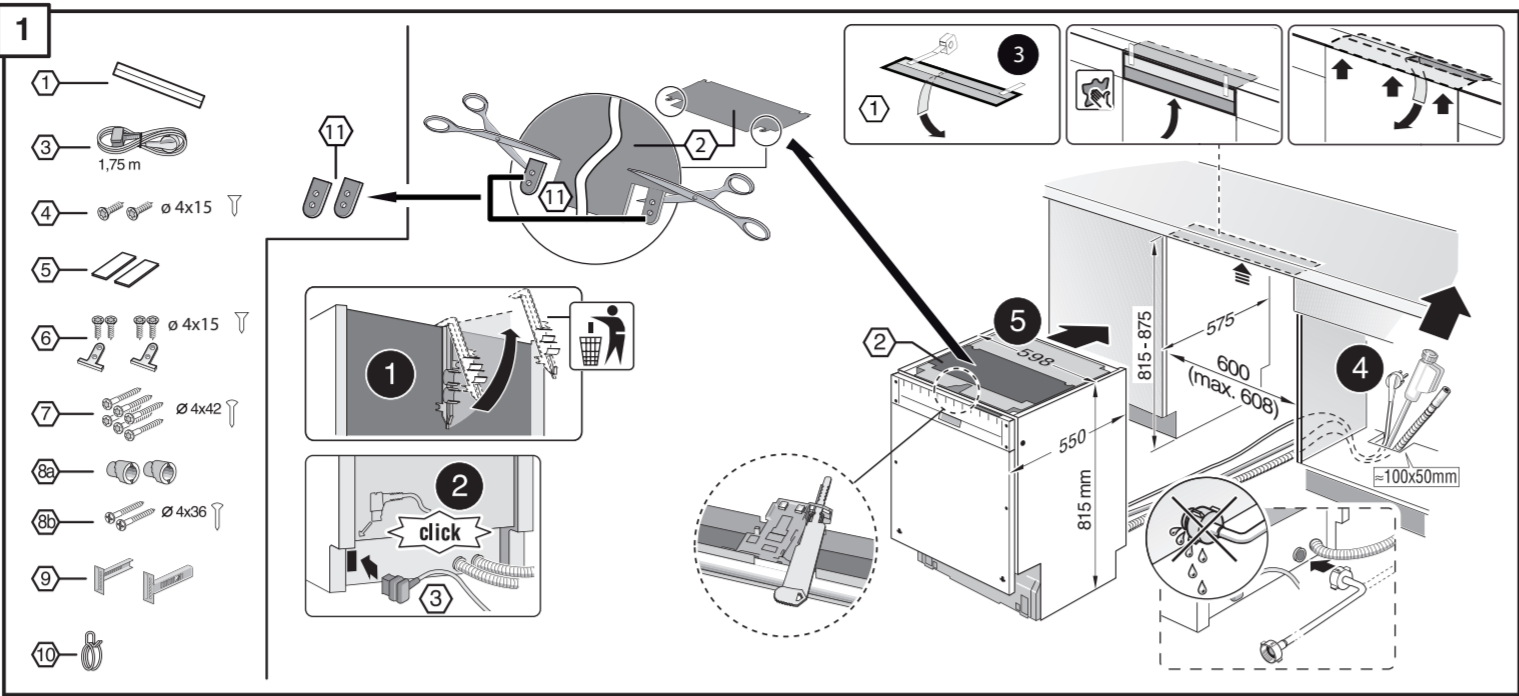
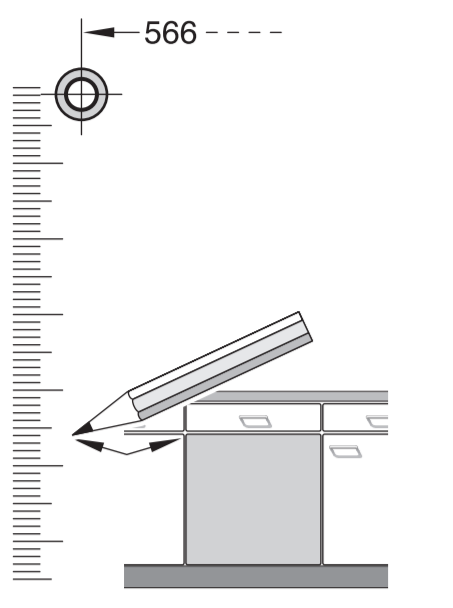
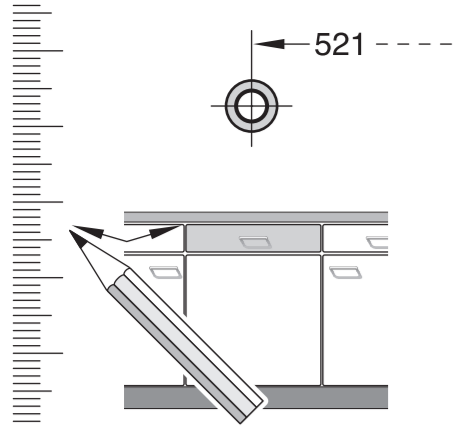


- | | | | |
|--|---|--|--|
| de Montageanleitung
*) über Kundendienst erhältlich | no Monteringsanvisning
*) fåes hos kundeservice | sk Navodilo za montažo
*) Lahko nabavite v servisni službi | uz O'rnatish yo'riqnomasi
*) mijozlarga xizmat ko'rsatish markazida mavjud |
| en Installation instructions
*) Available from customer service | da Monteringsvejledning
*) Kan købes hos serviceafdelingen | mk Упатство за монтажа
*) се добива преку службата за купувачи | ka მონტაჟის ინსტრუქციები
*) სერვის ცენტრში შეიძლება შეიძინოთ |
| fr Notice de montage
*) Disponible par le biais du service après-vente | fi Asennusohje
*) Saatavissa huoltopalvelusta | sl Udhézuos për montim
*) Sigurohet nëpërmjet servisit | bg Ръководство за монтаж
*) предоставя се от службата за обслужване на клиенти |
| it Montagevoorschrift
*) tegen meerjijds bij de Serviceclienet verkrijgbaar | cs Montážní návod
*) K dispozici přes servisní službu | et Monteerimisjuhend
*) Kõige klientideinusest | ar تعليمات التركيب
*) يمكن طلبها من مركز خدمة العملاء |
| it Istruzioni per il montaggio
*) Disponibili presso il servizio assistenza clienti | sk Návod na montáž
*) Dostanete v službe zákazníkom | lv Montavimo instrukcija
*) Jāgalma gauti klientu aptarnavimo servise | tr Kurulum talimatları
*) Müşteri hizmetlerinden elde oluna biler |
| es Instrucciones de montaje
*) Se puede adquirir a través del Servicio de Asistencia Técnica Oficial de la marca | pl Instrukcja montażu
*) Do uzyskania w punkcie serwisowym | lv Montāžas pamācība
*) Var saņemt servisa dienēstā | tr Kurulum talimatları
*) Müşteri hizmetlerinden elde oluna biler |
| pt Instruções de montagem
*) Pode ser adquirido nos nossos Serviços Técnicos | hu Szerelési utasítás
*) A vevőszolgálaton keresztül kapható: | ru Инструкция по монтажу
*) Можно получить в сервисном центре | uz O'rnatish yo'riqnomasi
*) mijozlarga xizmat ko'rsatish markazida mavjud |
| el Οδηγίες τοποθέτησης
*) Διατίθενται από την υπηρεσία τεχνικής εξυπηρέτησης πελατών | ro Instrucțiune de montaj
*) obținabilă la serviciul pentru clienți | uk Інструкція з монтажу
*) Можна отримати через сервісну службу | uz O'rnatish yo'riqnomasi
*) mijozlarga xizmat ko'rsatish markazida mavjud |
| tr Montaj kılavuzu
*) Yetkil servis üzerinden alınabilir | hr Uputa za montažu
*) može dobiti kod službe održavanja | kk Іске қосу туралы нұсқаулар
*) Сервис қызмет көрсету орталығында алуына жағдай | uz O'rnatish yo'riqnomasi
*) mijozlarga xizmat ko'rsatish markazida mavjud |
| sv Monteringsanvisning
*) kan fås via Service | sv Uputstvo za montažu
*) može se nabaviti preko servisne službe | uz O'rnatish yo'riqnomasi
*) mijozlarga xizmat ko'rsatish markazida mavjud | uz O'rnatish yo'riqnomasi
*) mijozlarga xizmat ko'rsatish markazida mavjud |

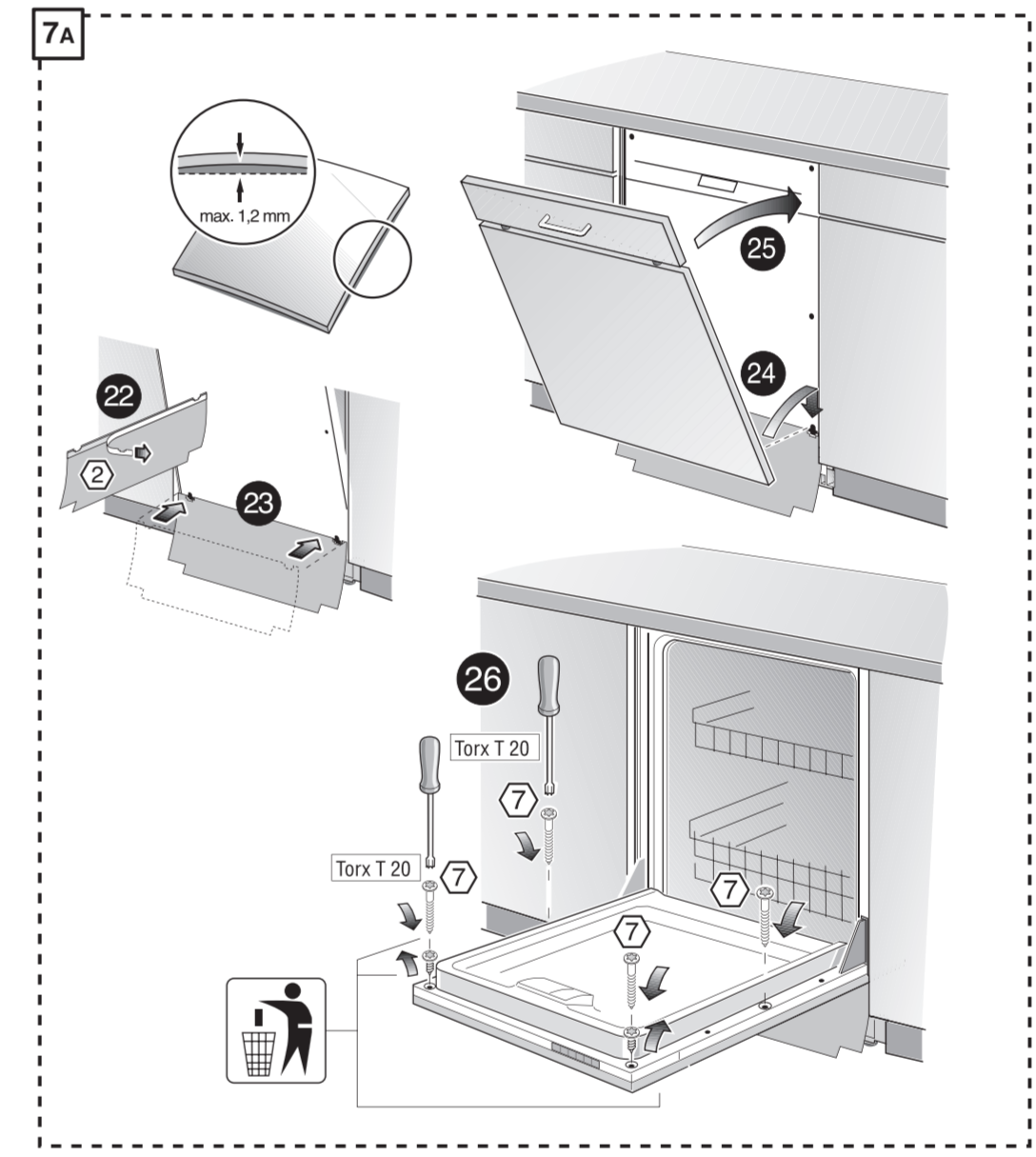
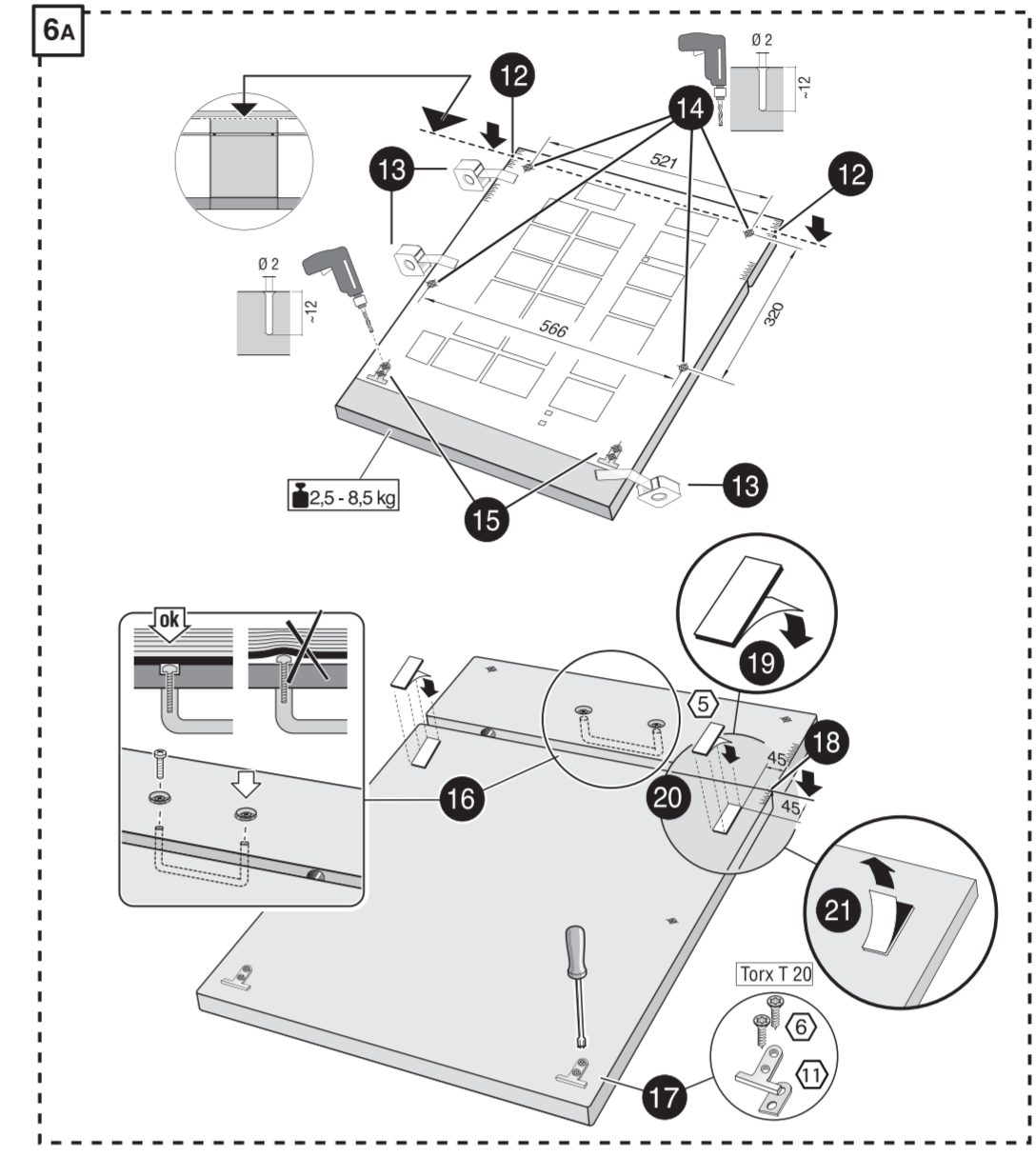
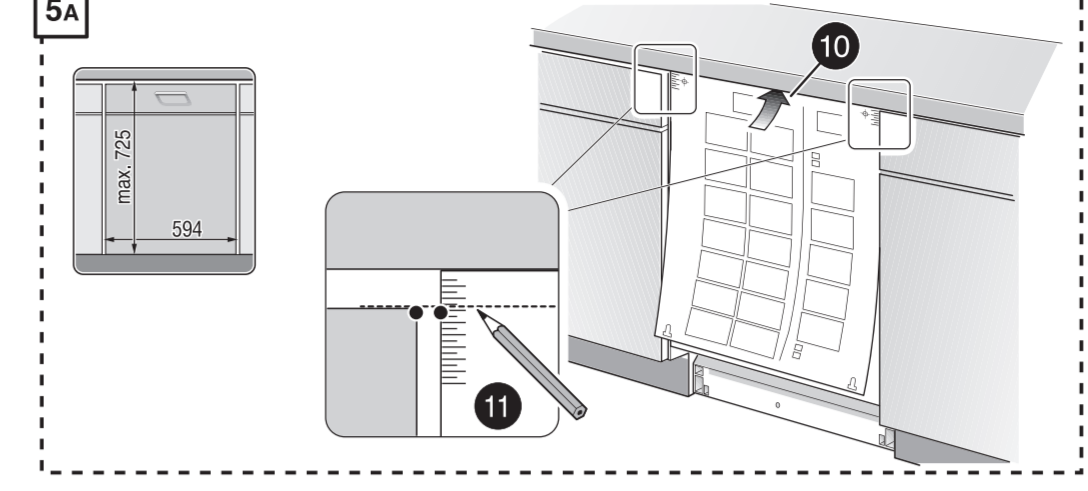


GV 64x Vol-I - 81,5 - GS 9001 902 344 (0311)

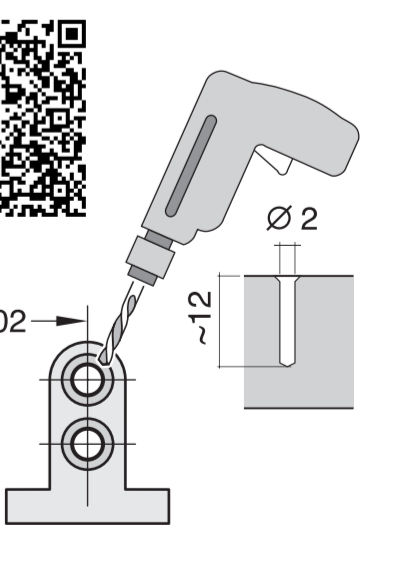
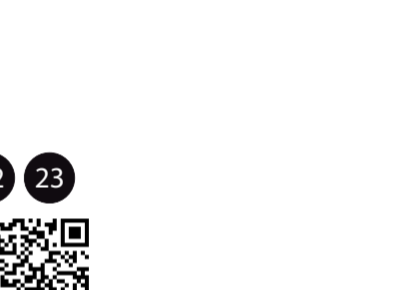
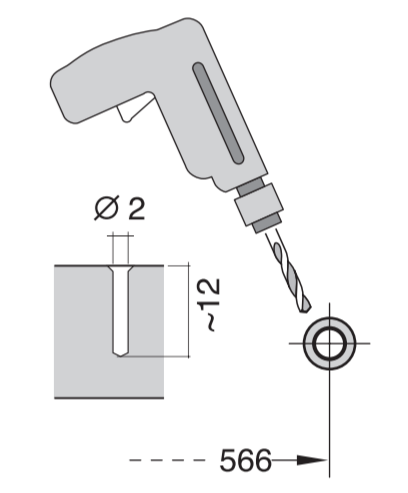
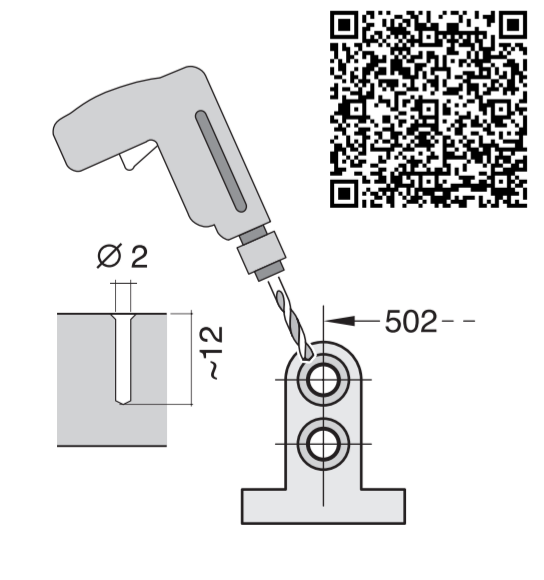
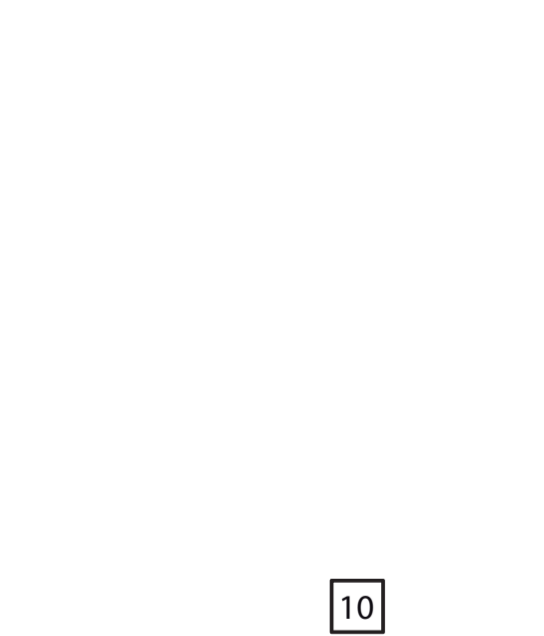
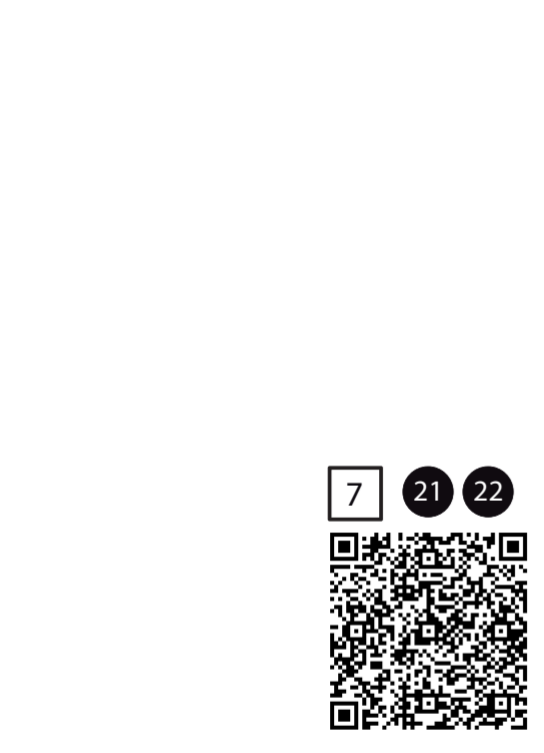
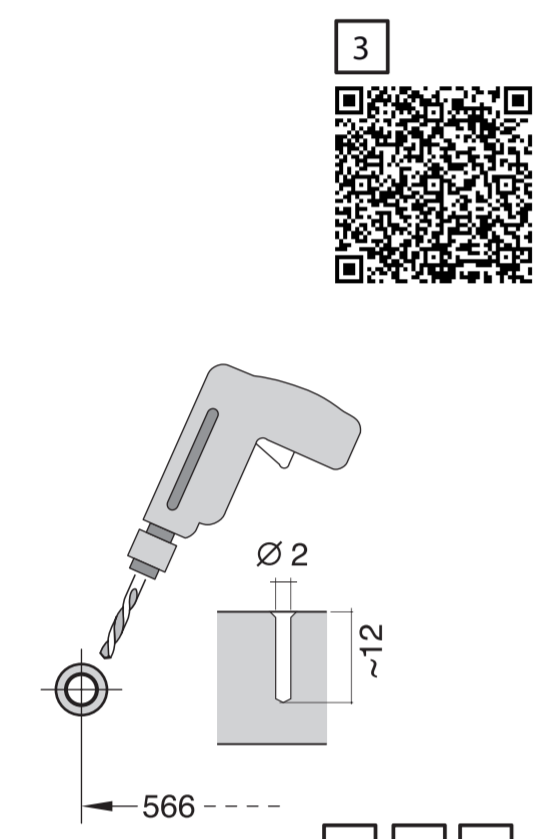
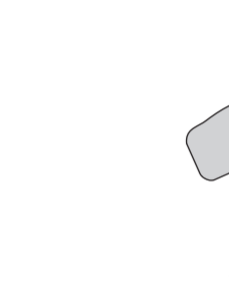
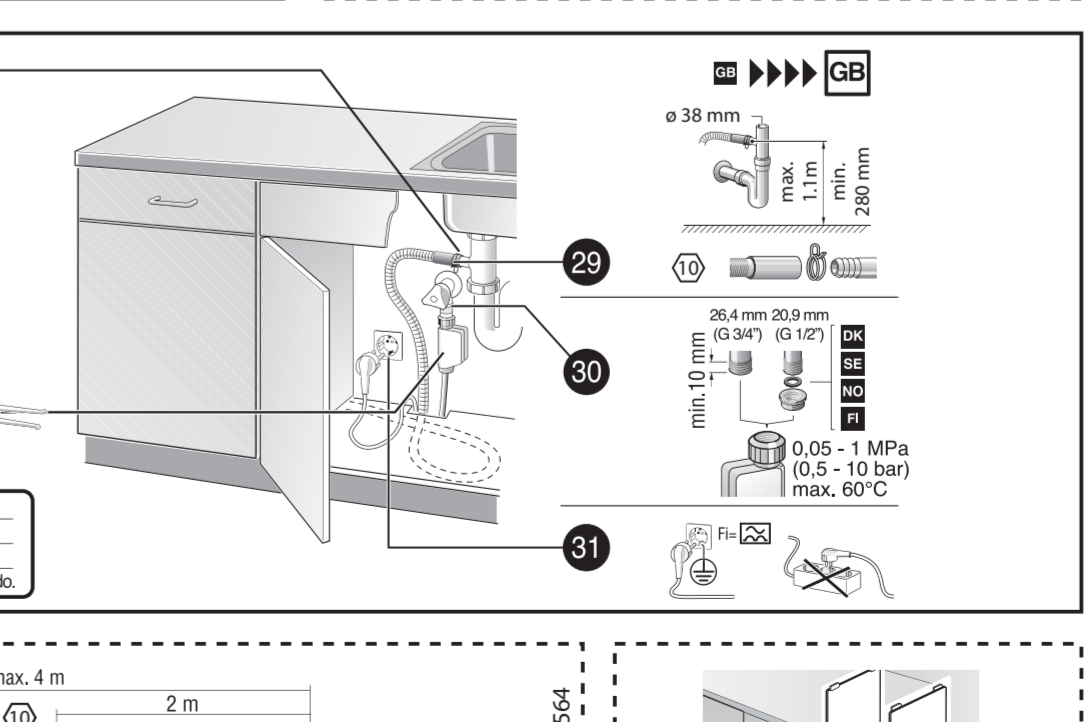
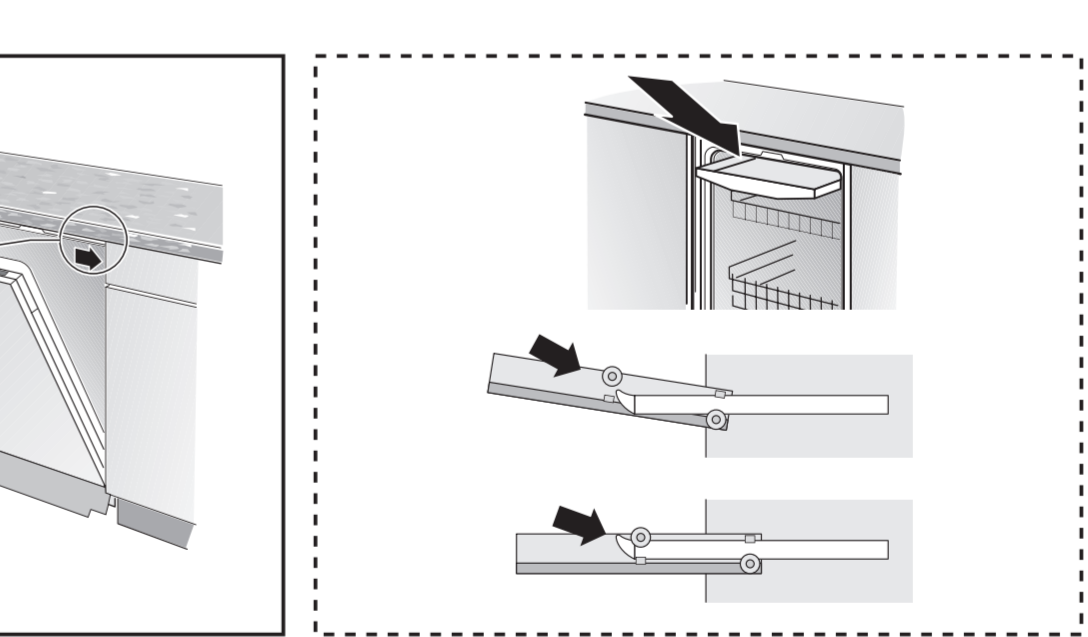




1
4
5A



8 >>> 11



nicht einklemmen
do not pinch
ne pas coincer
No doblar

verspannen
brace
calar verticalment
Enrasar

Scheibe entfernen
remove disc
enlever le disque
Eliminar disco

Dichttheit nach einem Spülgang prüfen.
Check for leaks after one wash cycle.
Vérifiez l'étanchéité après un lavage.
Verificar la estanqueidad tras un ciclo de lavado.

