

## iQ300, Onderbouw vaatwasser, 60 cm, Geborsteld staal SN43ES22CE



Energieklasse A vaatwasser met innovatief energiebesparingsysteem om tot perfecte resultaten te komen, zonder compromis.

- ✓ varioSpeed Plus op afstand: je vaat tot wel drie keer zo snel schoon, ook wanneer je niet thuis bent.
- ✓ Gecertificeerde hygiëneprestaties: bij gebruik van Eco 50°C-, Intensief 70°C- en Machine Care-programma's.
- ✓ Flexibele korven en lades: extra gemak bij het in- en uitruimen van je vaatwasser.
- ✓ varioLade: handig voor bestek, espressokopjes en nog veel meer.
- ✓ Home Connect: bedien je slimme vaatwasser waar je ook bent.

SZ30BI01	Profielen in roestvrij staal 81,5 cm
SZ36BH00 :	
SZ72010	Aquastopverlenging
SZ73000	Afwashulpset
SZ73051EU :	
SZ73100	Bestekkorf
SZ73300	Glazenhouder
SZ73640	Inzetrek voor glazen

Energieklasse:	..... A
Energieverbruik per 100 cycli Eco-programma:	..... 54 kWh
Aantal couverts:	..... 14
Waterverbruik Ecoprogramma:	..... 9.0 l
Programmaduur:	..... 4:30 uur
Geluidsniveau:	..... 42 dB(A) re 1 pW
Geluidsniveauroe:	..... B
Inbouw/vrijstaand:	..... Inbouw
Hoogte van afneembaar bovenblad:	..... 0 mm
Afmetingen apparaat (hxbxd):	..... 815 x 598 x 573 mm
Inbouwafmetingen (hxbxd):	..... 815-875 x 600 x 550 mm
Diepte met 90° geopende deur:	..... 1150 mm
In hoogte verstelbare pootjes:	..... Ja - alle vanaf voorzijde
Maximaal instelbare hoogte:	..... 60 mm
Verstelbare sokkel:	..... Horizontaal en verticaal
Nettogewicht:	..... 37.4 kg
Brutogewicht:	..... 39.5 kg
Aansluitvermogen:	..... 2400 W
Minimale smeltveiligheid:	..... 10 A
Spanning:	..... 220-240 V
Frequentie:	..... 50; 60 Hz
Lengte elektriciteitsnoer:	..... 175.0 cm
Type stekker:	..... Schuko-/Gardy. met aarding (meegeleverd)
Lengte toevoerslang:	..... 165 cm
Lengte afvoerslang:	..... 190 cm
EAN-code:	..... 4242003964071
Type installatie:	..... Onderbouw



## iQ300, Onderbouw vaatwasser, 60 cm, Geborsteld staal SN43ES22CE

### Prestaties en verbruik:

- Energie efficiëntieklasse<sup>1</sup>: A
- Energie<sup>2</sup> / Water<sup>3</sup>: 54 kWh / 9 liter
- Capaciteit: 14 standaard couverts
- Programmaduur<sup>4</sup>: 4:30 (u:min)
- Geluidsniveau: 42 dB(A) re 1 pW
- Geluidsefficiëntieklasse: B

### Algemene informatie:

- 6 Programma's: Eco 50 °C, Auto 45-65 °C, Intensief 70 °C, Speed 60 °C, Speed 45 °C, Favoriet
- 4 Speciale functies: Home Connect, intensiveZone, Halve belading, Speed on demand - varioSpeed Plus
- machineCare
- Voorspoelen
- doseerAssistent
- autoOpen Dry en warmtewisselaar
- aquaSensor
- Home Connect via WiFi
- Add-On functies via Home Connect app: HygienePlus, Silence on demand

### Bediening / Gemak:

- Engels
- Digitale resttijdindicatie

### Comfort / Zekerheid:

- flex-korven
- varioLade
- In hoogte verstelbare bovenkorf met rackMatic (3 standen)
- easyGlide wielletjes in onderste korf
- Korf-stopper: voorkomt dat onderste korf afwijkt
- Neerklapbare houders bovenkorf (2x)
- Neerklapbare bordenhouders onderkorf (4x)
- Kopjeshouder in bovenkorf (2x)
- Kopjeshouder in onderkorf (2x)
- Elektronische voorprogrammering 1-24 uur
- iQdrive koolborstelloze motor voor extra stilte, zuinigheid en levensduur
- Automatische herkenning van het reinigingsmiddel
- aquaStop®: Siemens Huishoudapparaten garantie - een garantie in geval van waterschade gedurende de levensduur van het apparaat
- Kinderbeveiliging: toetsblokkering
- Glasbeschermingssysteem
- Zelfreinigend filtersysteem met 3-voudig gegolfd filter

### Toebehoren:

- Roestvrijstalen plint
- Trechter voor zout
- Incl. dampbescherming voor werkblad

### Technische specificaties:

- Afmetingen (hxbxd): 81.5 x 59.8 x 57.3 cm
- Materiaal kuip: roestvrij staal

<sup>1</sup> Schaal van energie-efficiëntieklassen van A tot G

<sup>2</sup> Energieverbruik in kWh per 100 cycli (in programma Eco 50 °C)

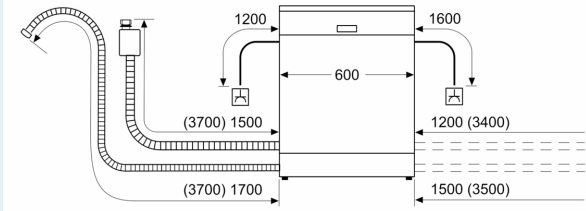
<sup>3</sup> Waterverbruik in liters per cyclus (in programma Eco 50 °C)

<sup>4</sup> Duur van het programma Eco 50 °C

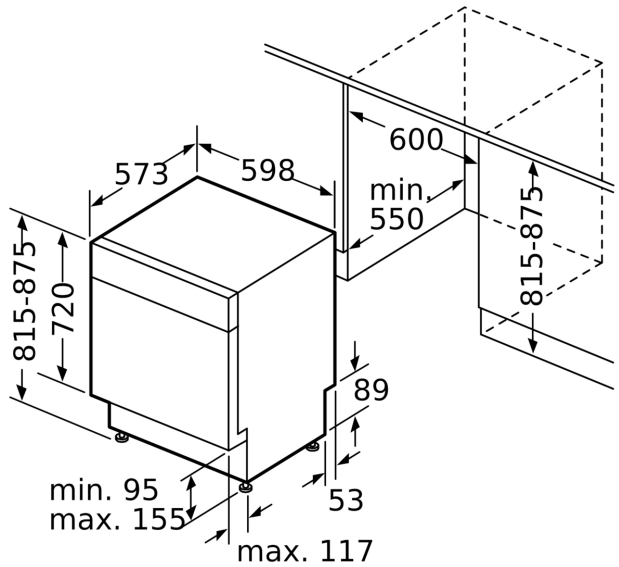
\* De diverse garantiemogelijkheden zijn te vinden op de garantiepage.

**iQ300, Onderbouw vaatwasser,  
60 cm, Geborsteld staal  
SN43ES22CE**

Afmeting in mm



⚡ stopcontact  
( ) Waarde met verlengingsset



Afmeting in mm