

## iQ300, Geïntegreerde vaatwasser, 60 cm, Geborsteld staal SN53ES06VE



Home Connect vaatwasser met mogelijkheid tot eigen configuratie, te activeren via smartphone of voice assistent.

- ✓ varioSpeed Plus op afstand: je vaat tot wel drie keer zo snel schoon, ook wanneer je niet thuis bent.
- ✓ Gecertificeerde hygiëneprestaties: bij gebruik van Eco 50°C-, Intensief 70°C- en Machine Care-programma's.
- ✓ varioFlex-korven met varioLade: meer flexibiliteit en gemak bij het inruimen van je vaatwasser.
- ✓ varioFlex-korven: gemakkelijk en flexibel inruimen.
- ✓ varioLade: handig voor bestek, espressokopjes en nog veel meer.

SZ30BI02	Profielen in roestvrij staal 81,5 cm
SZ72010	Aquastopverlenging
SZ73000	Afwashulpset
SZ73010	Klapscharnier
SZ73051EU :	
SZ73100	Bestekkorf
SZ73125	Roestvrijstalen deur + sokkel
SZ73300	Glazenhouder
SZ73640	Inzetrek voor glazen

Energieklasse: .....	B
Energieverbruik voor 100 cycli ecoprogramma's: .....	65 kWh
Aantal couverts: .....	14
Het waterverbruik van de ecoprogramma's in liters per cyclus: .....	9.0 l
Programmaduur: .....	3:55 uur
Geluidsniveau: .....	44 dB(A) re 1pW
Geluidsniveauroep: .....	B
Inbouw/vrijstaand: .....	Inbouw
Hoogte van afneembaar bovenblad: .....	0 mm
Afmetingen apparaat (hxbxd): .....	815 x 598 x 573 mm
Inbouwafmetingen (hxbxd): .....	815-875 x 600 x 550 mm
Diepte met 90° geopende deur: .....	1150 mm
In hoogte verstelbare pootjes: .....	Ja - alle vanaf voorzijde
Maximaal instelbare hoogte: .....	60 mm
Verstelbare sokkel: .....	Horizontaal en verticaal
Nettogewicht: .....	34.8 kg
Brutogewicht: .....	37.0 kg
Aansluitvermogen: .....	2400 W
Minimale smeltveiligheid: .....	10 A
Spanning: .....	220-240 V
Frequentie: .....	50; 60 Hz
Lengte elektriciteitsnoer: .....	175.0 cm
Type stekker: .....	Schuko-/Gardy. met aarding (meegeleverd)
Lengte toevoerslang: .....	165 cm
Lengte afvoerslang: .....	190 cm
EAN-code: .....	4242003960929
Type installatie: .....	Half geïntegreerd



## iQ300, Geïntegreerde vaatwasser, 60 cm, Geborsteld staal SN53ES06VE

### Prestaties en verbruik:

- Energie efficiëntieklasse<sup>1</sup>: B
- Energie<sup>2</sup> / Water<sup>3</sup>: 65 kWh / 9 liter
- Capaciteit: 14 standaard couverts
- Programmaduur<sup>4</sup>: 3:55 (u:min)
- Geluidsniveau: 44 dB(A) re 1 pW
- Geluidsefficiëntieklasse: B

### Algemene informatie:

- 6 Programma's: Eco 50 °C, Auto 45-65 °C, Intensief 70 °C, Speed 65 °C, Speed 45 °C, Favoriet
- 4 Speciale functies: Home Connect, intensiveZone, Halve belading, Speed on demand - varioSpeed Plus
- machineCare
- Voorspoelen
- doseerAssistent
- autoOpen Dry en warmtewisselaar
- aquaSensor
- Home Connect via WiFi
- Add-On functies via Home Connect app: HygienePlus, Silence on demand

### Bediening / Gemak:

- Engels
- Digitale resttijdindicatie

### Comfort / Zekerheid:

- varioFlex-korven
- varioLade
- In hoogte verstelbare bovenkorf met rackMatic (3 standen)
- easyGlide wielletjes in onderste korf
- Korf-stopper: voorkomt dat onderste korf afwijkt
- Neerklapbare houders bovenkorf (2x)
- Neerklapbare bordenhouders onderkorf (4x)
- Kopjeshouder in bovenkorf (2x)
- Elektronische voorprogrammering 1-24 uur
- iQdrive koolborstelloze motor voor extra stilte, zuinigheid en levensduur
- Automatische herkenning van het reinigingsmiddel
- aquaStop®: Siemens Huishoudapparaten garantie - een garantie in geval van waterschade gedurende de levensduur van het apparaat
- Kinderbeveiliging: toetsblokkering
- Glasbeschermingssysteem
- Zelfreinigend filtersysteem met 3-voudig gegolfd filter

### Toebehoren:

- Incl. dampbescherming voor werkblad

### Technische specificaties:

- Afmetingen (hxbxd): 81.5 x 59.8 x 57.3 cm
- Kuipmateriaal: polinox

<sup>1</sup> Schaal van energie-efficiëntieclassen van A tot G

<sup>2</sup> Energieverbruik in kWh per 100 cycli (in programma Eco 50 °C)

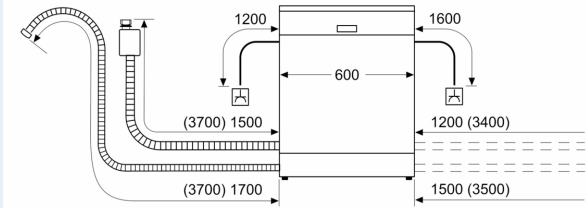
<sup>3</sup> Waterverbruik in liters per cyclus (in programma Eco 50 °C)

<sup>4</sup> Duur van het programma Eco 50 °C

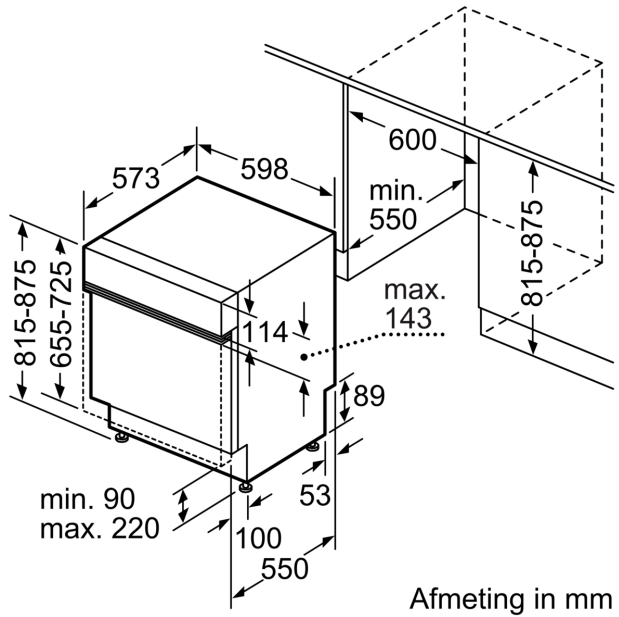
\* De diverse garantiemogelijkheden zijn te vinden op de garantiepagina.

**iQ300, Geïntegreerde vaatwasser,  
60 cm, Geborsteld staal  
SN53ES06VE**

Afmeting in mm



⚡ stopcontact  
( ) Waarde met verlengingsset



Afmeting in mm