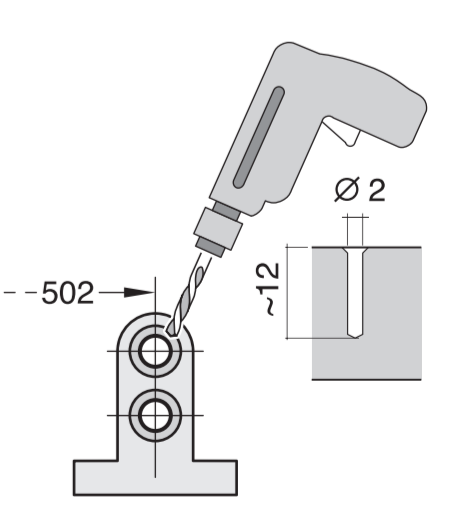
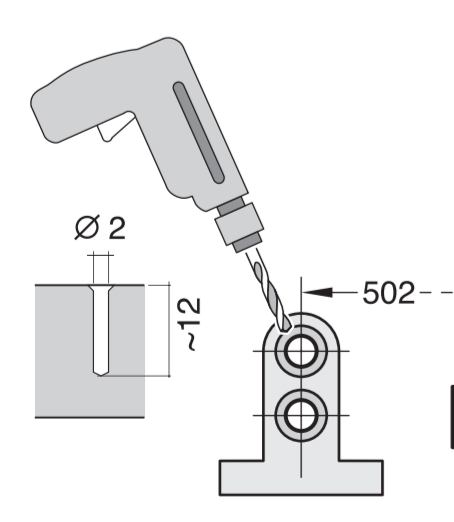
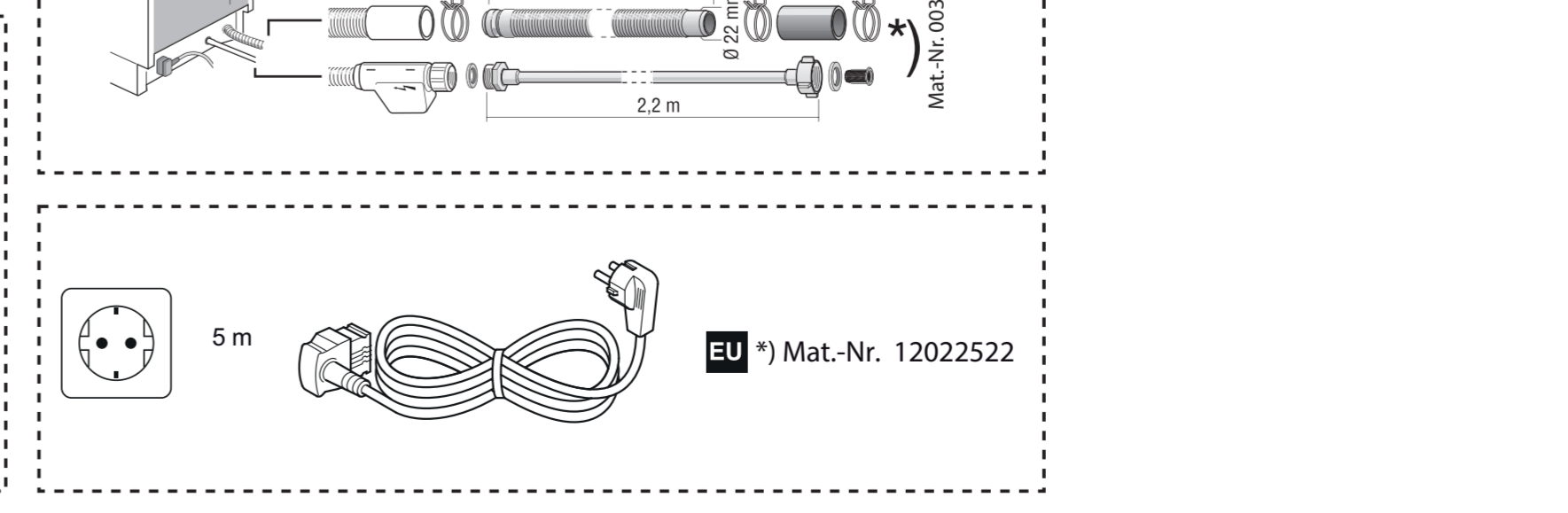
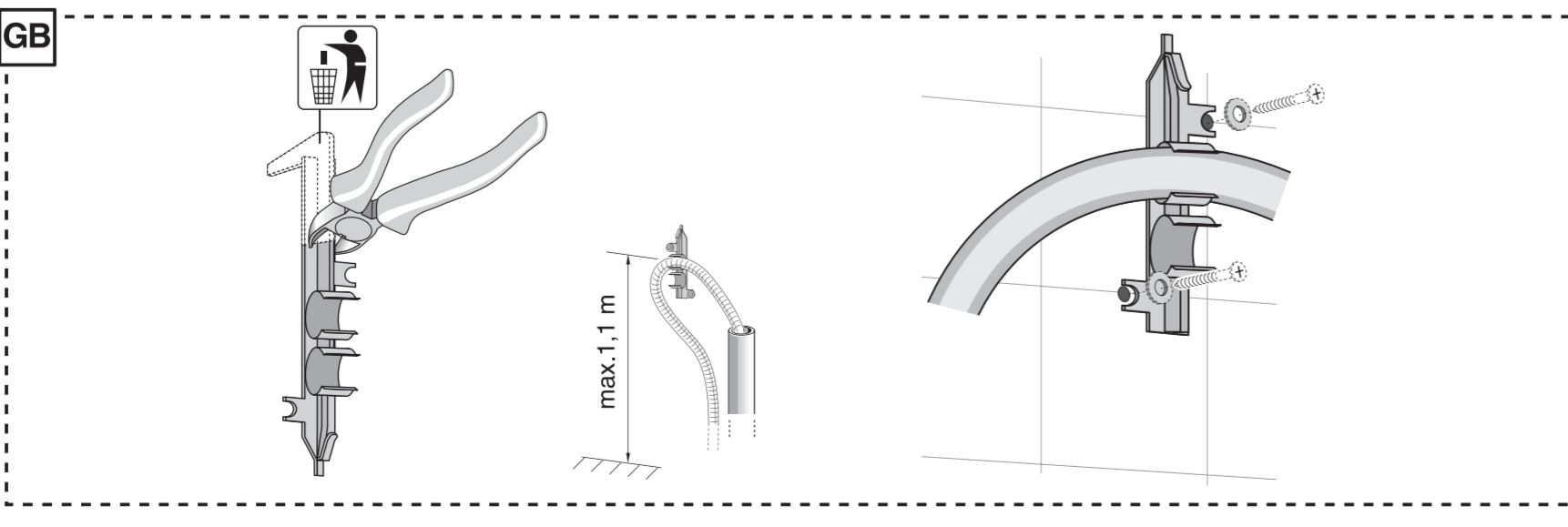
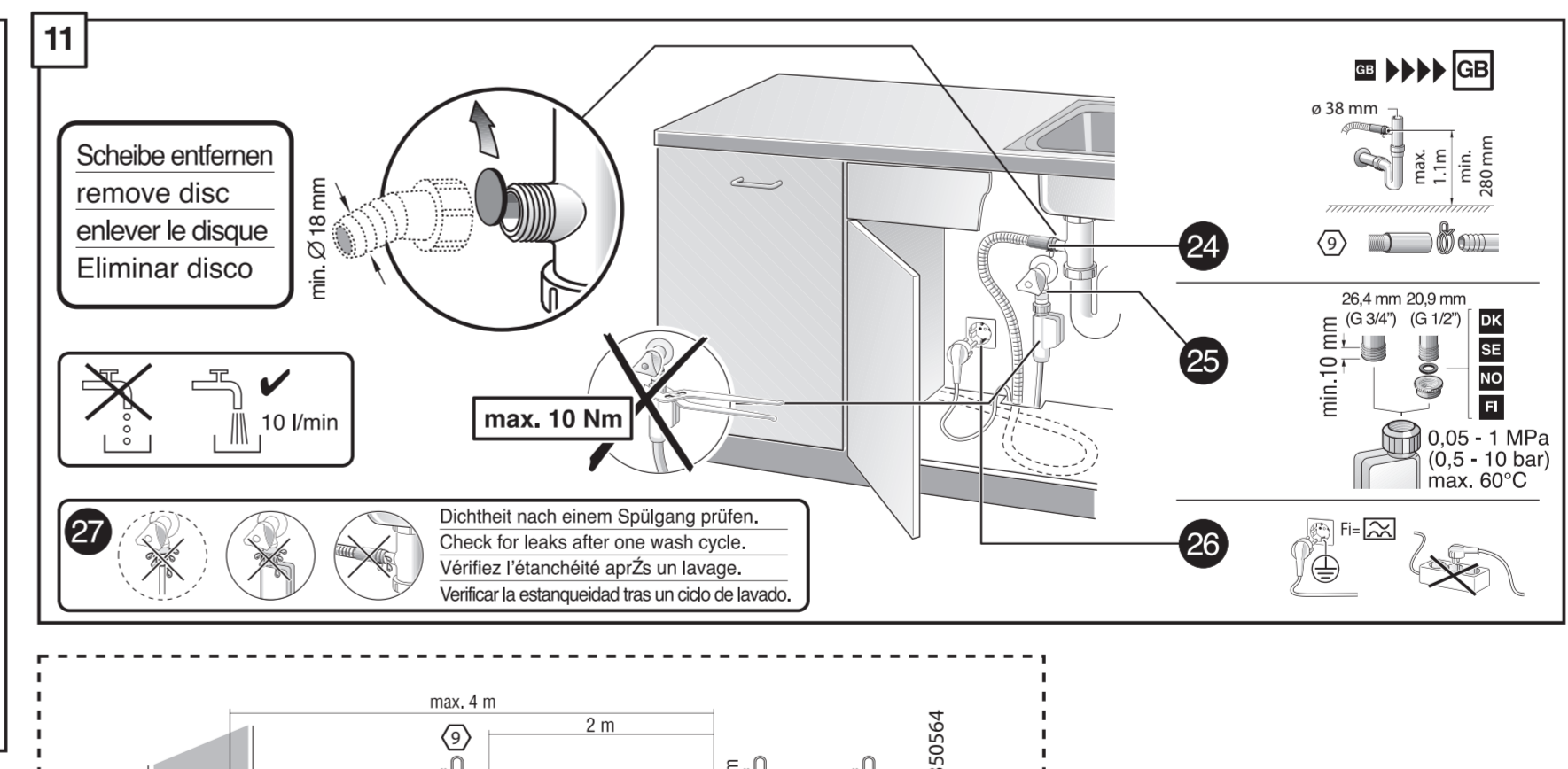
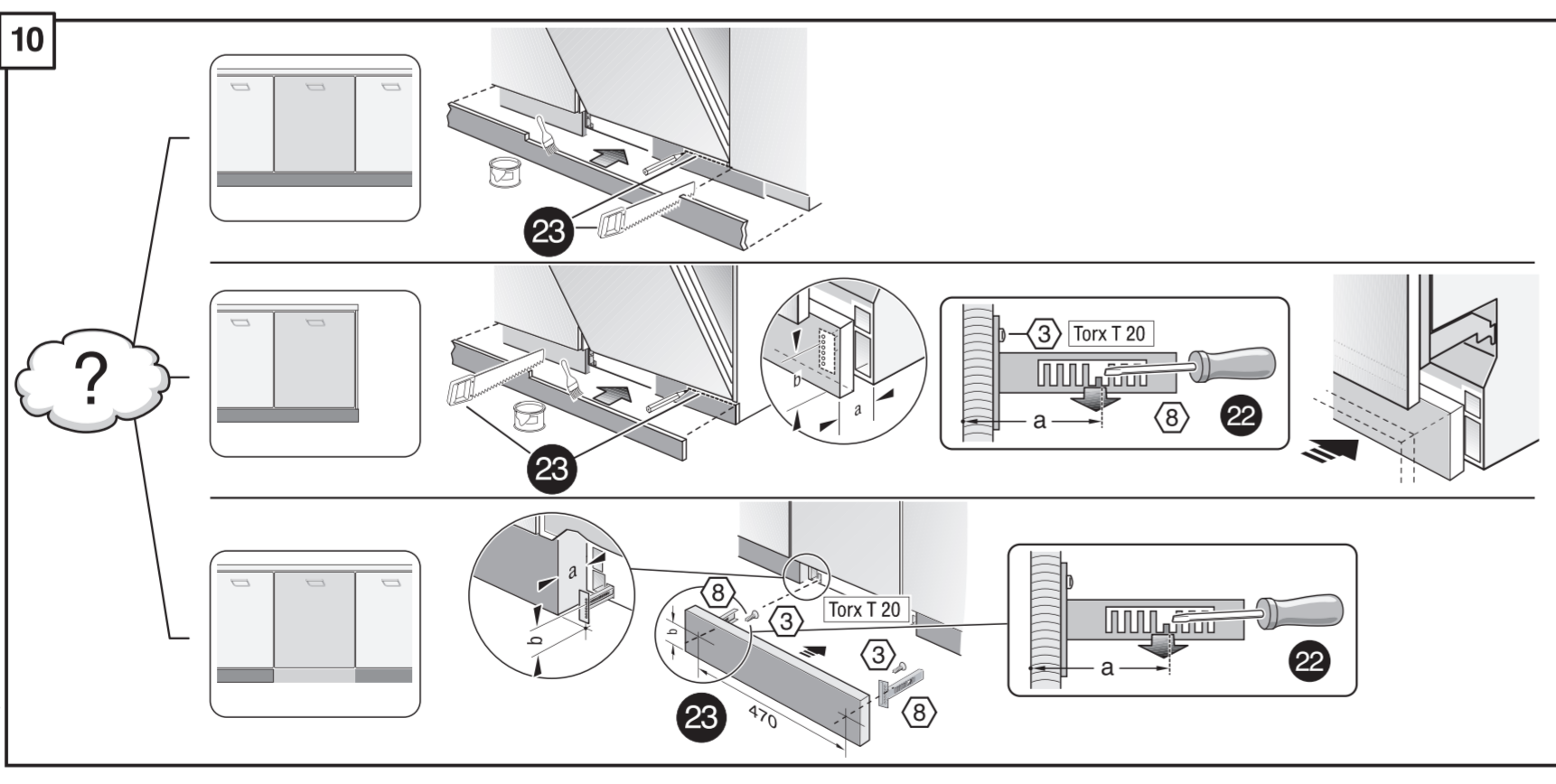
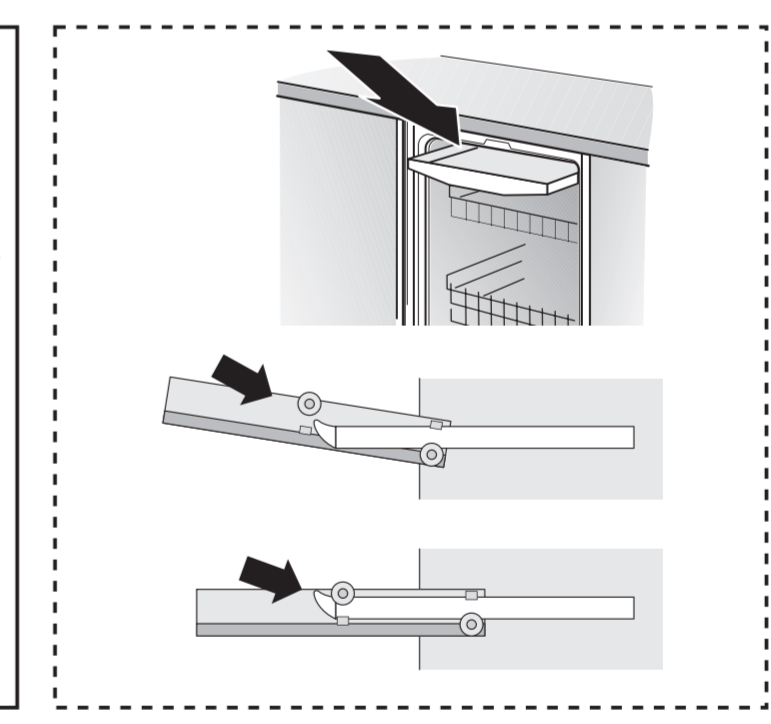
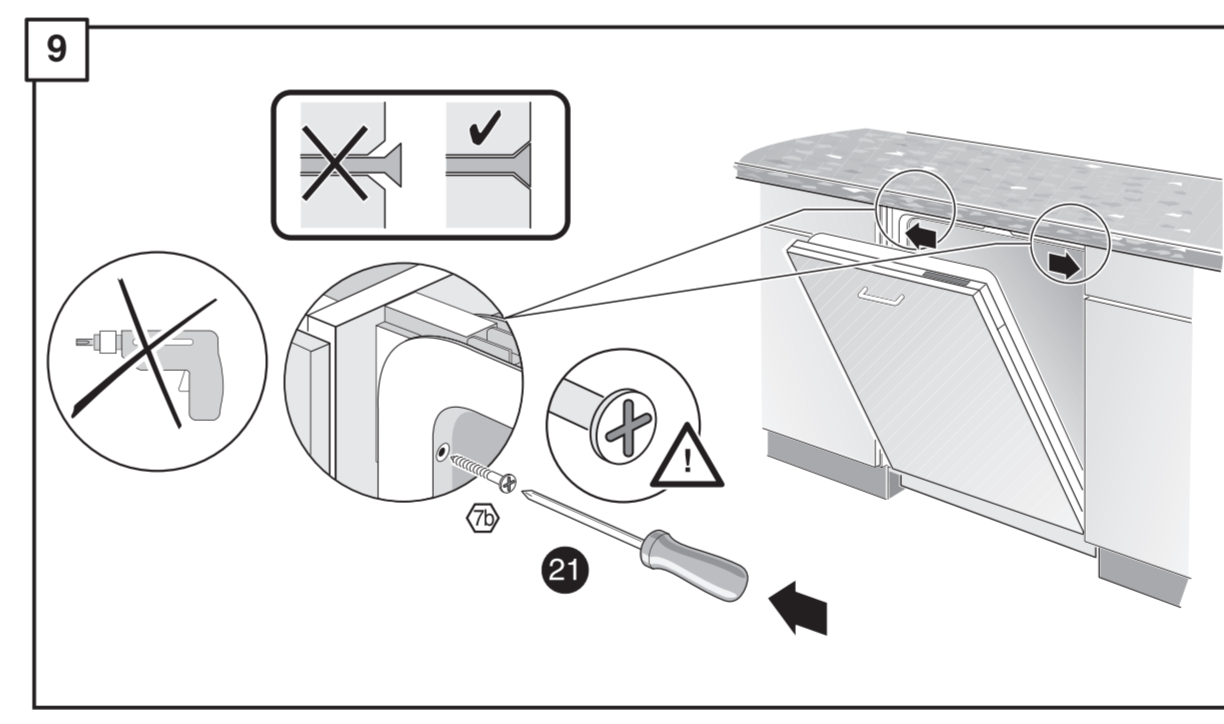
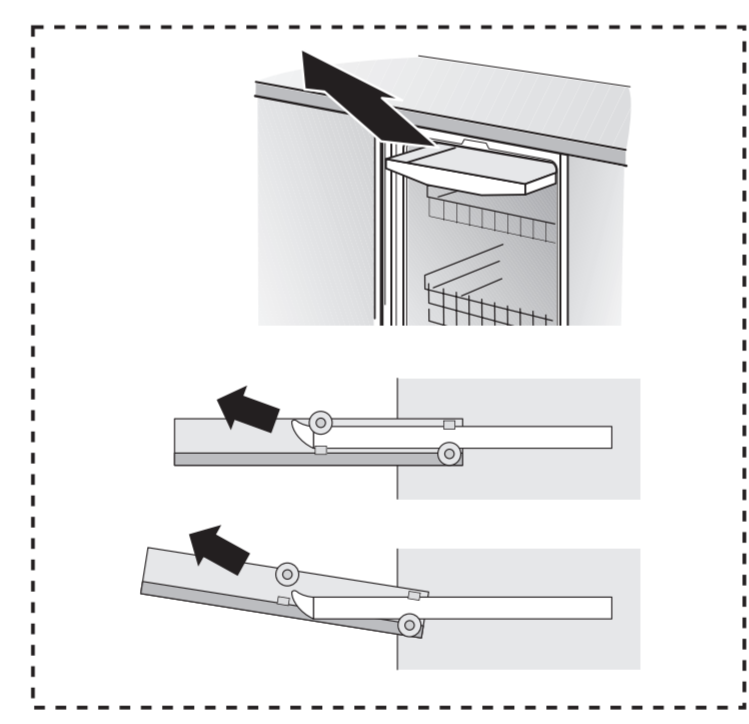
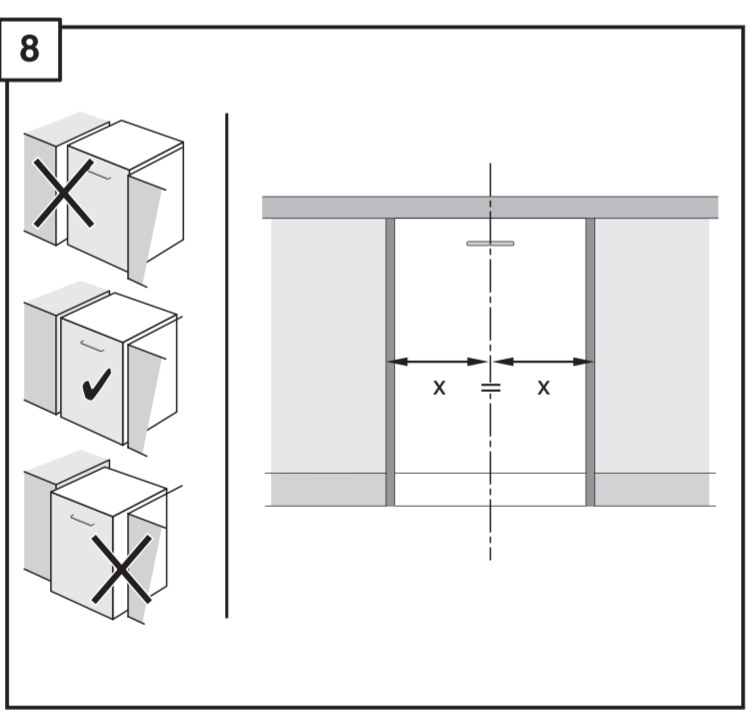
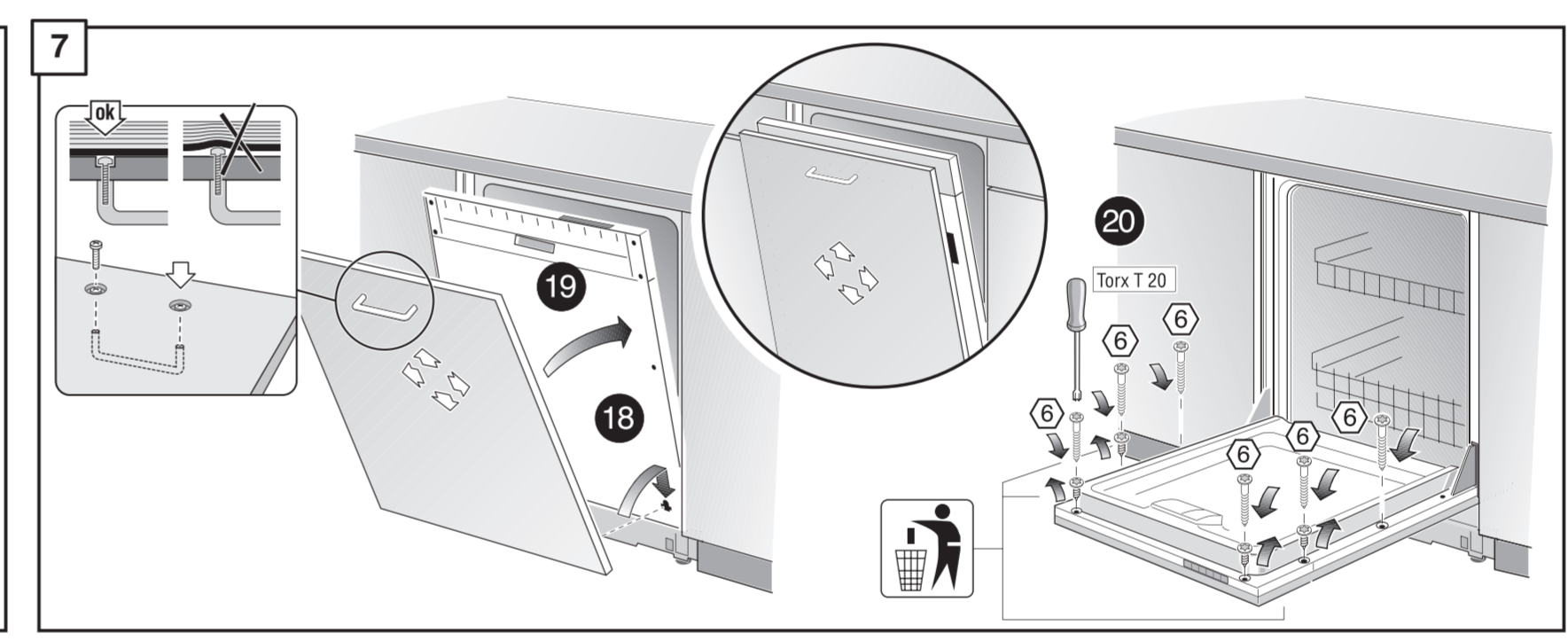
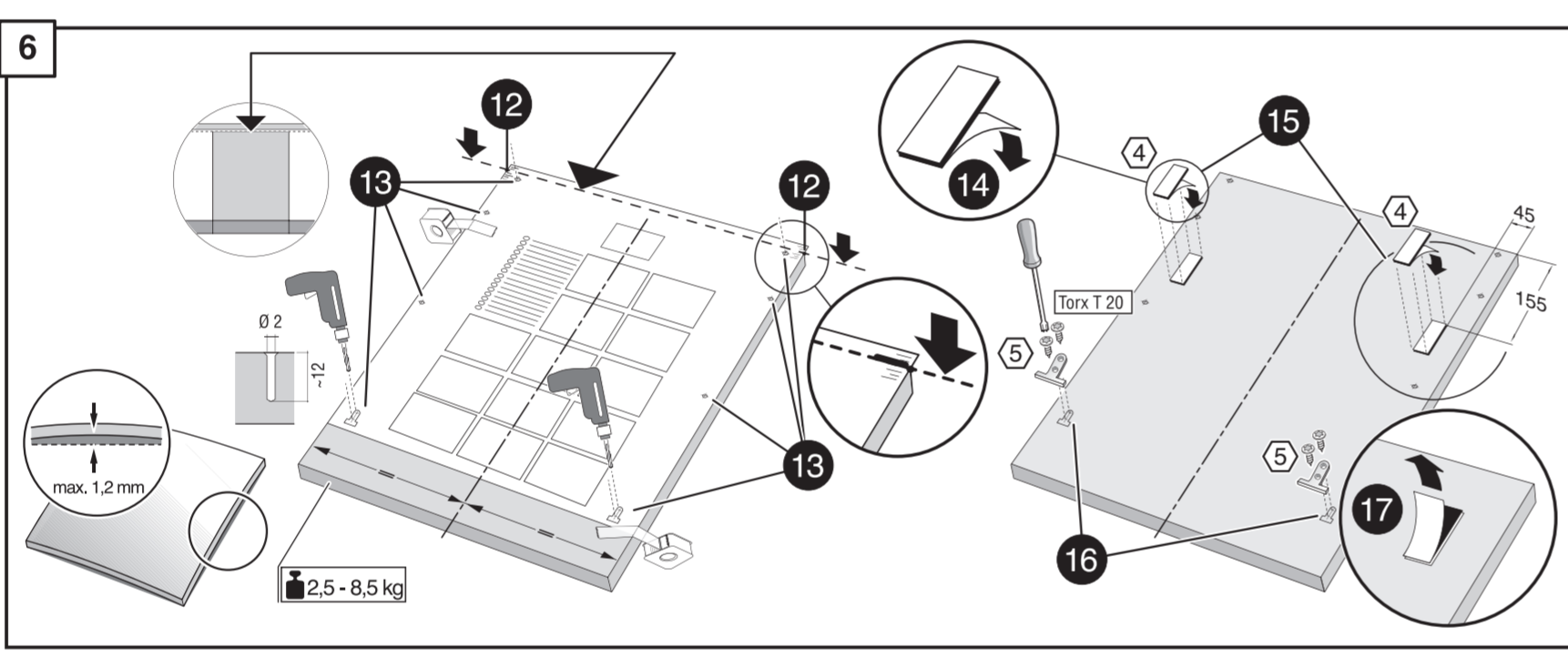
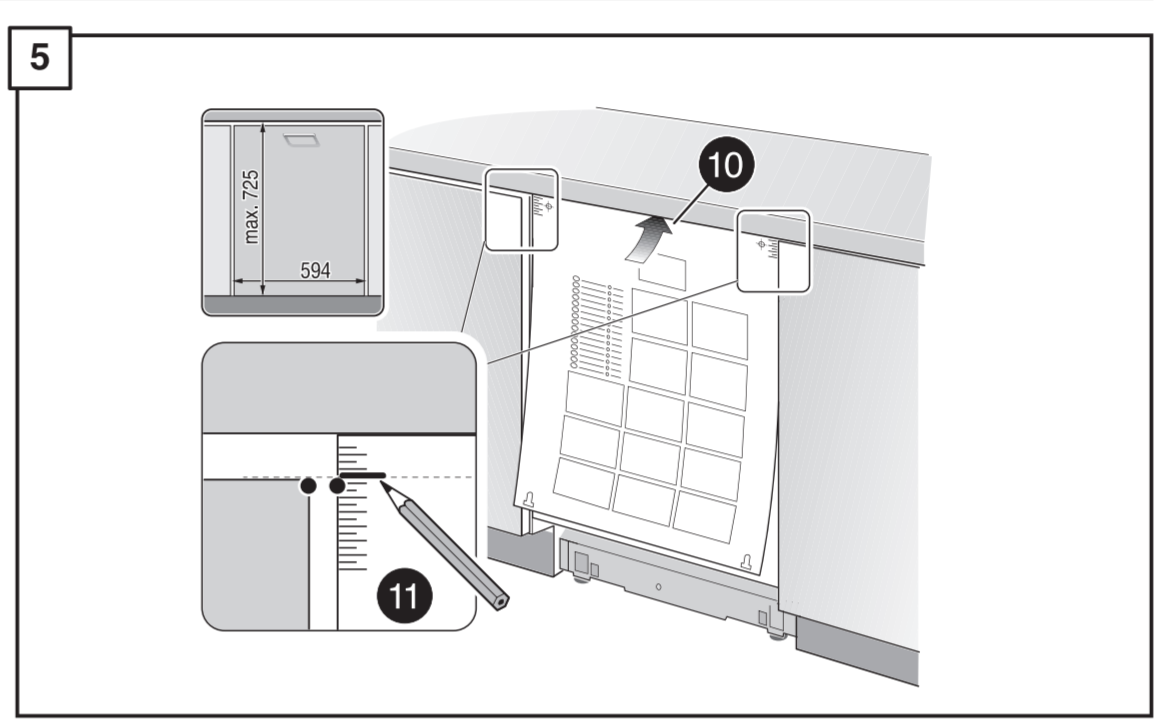
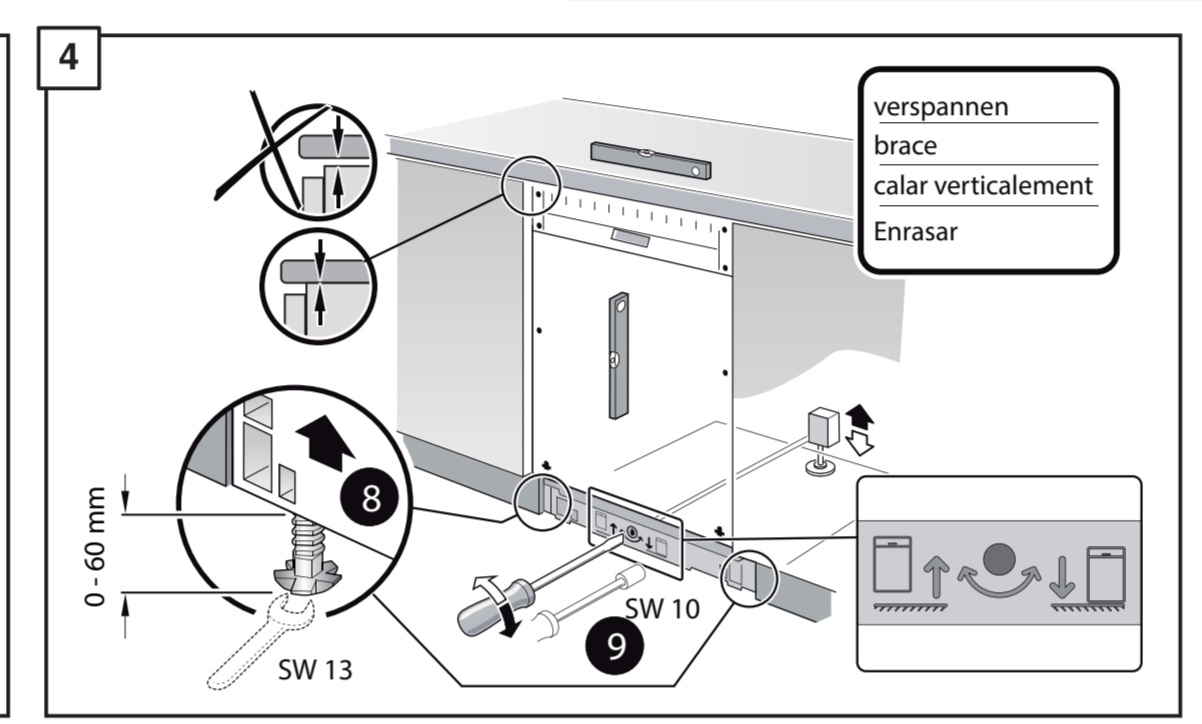
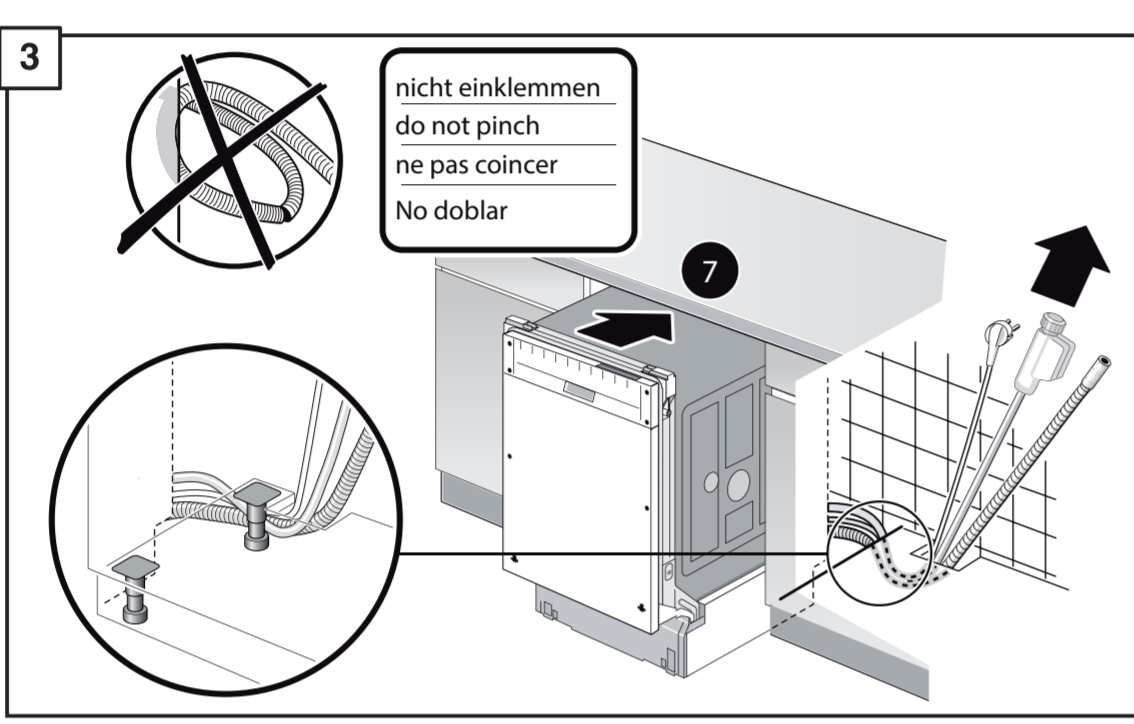
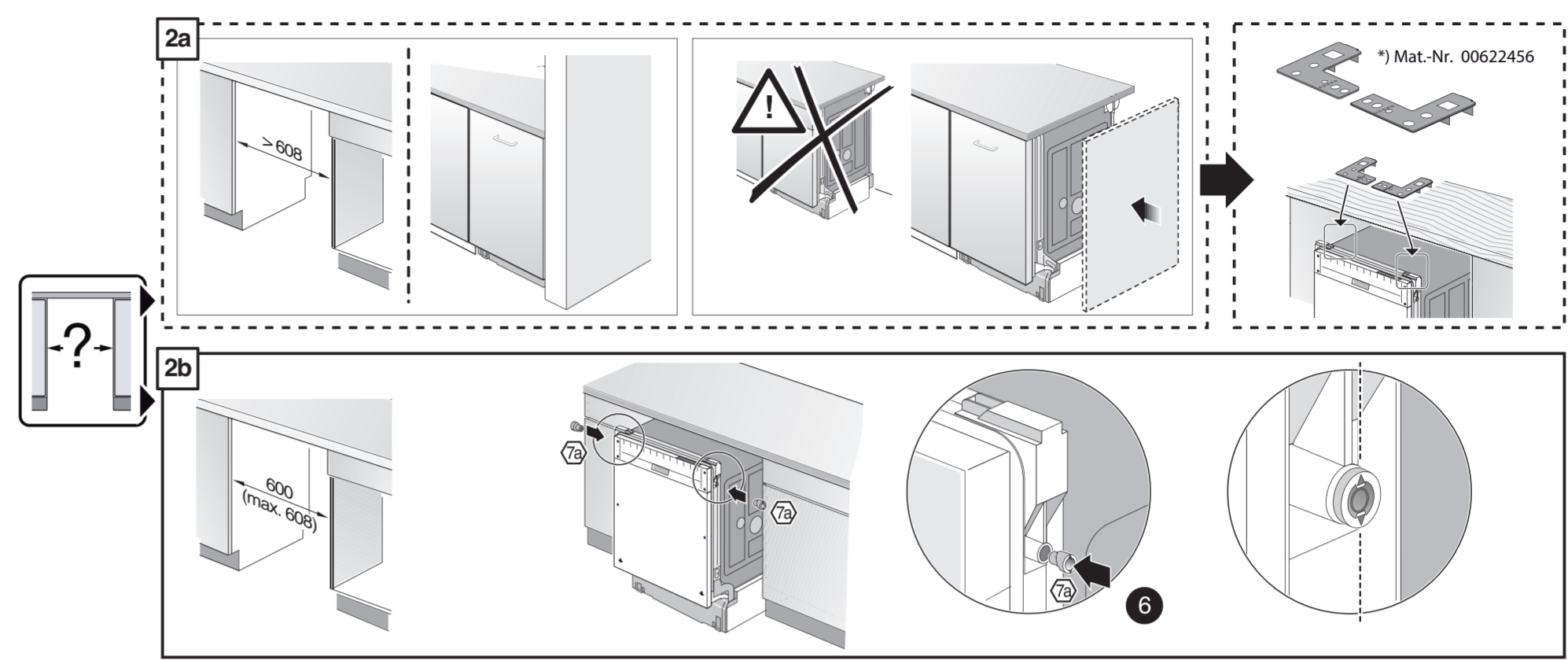
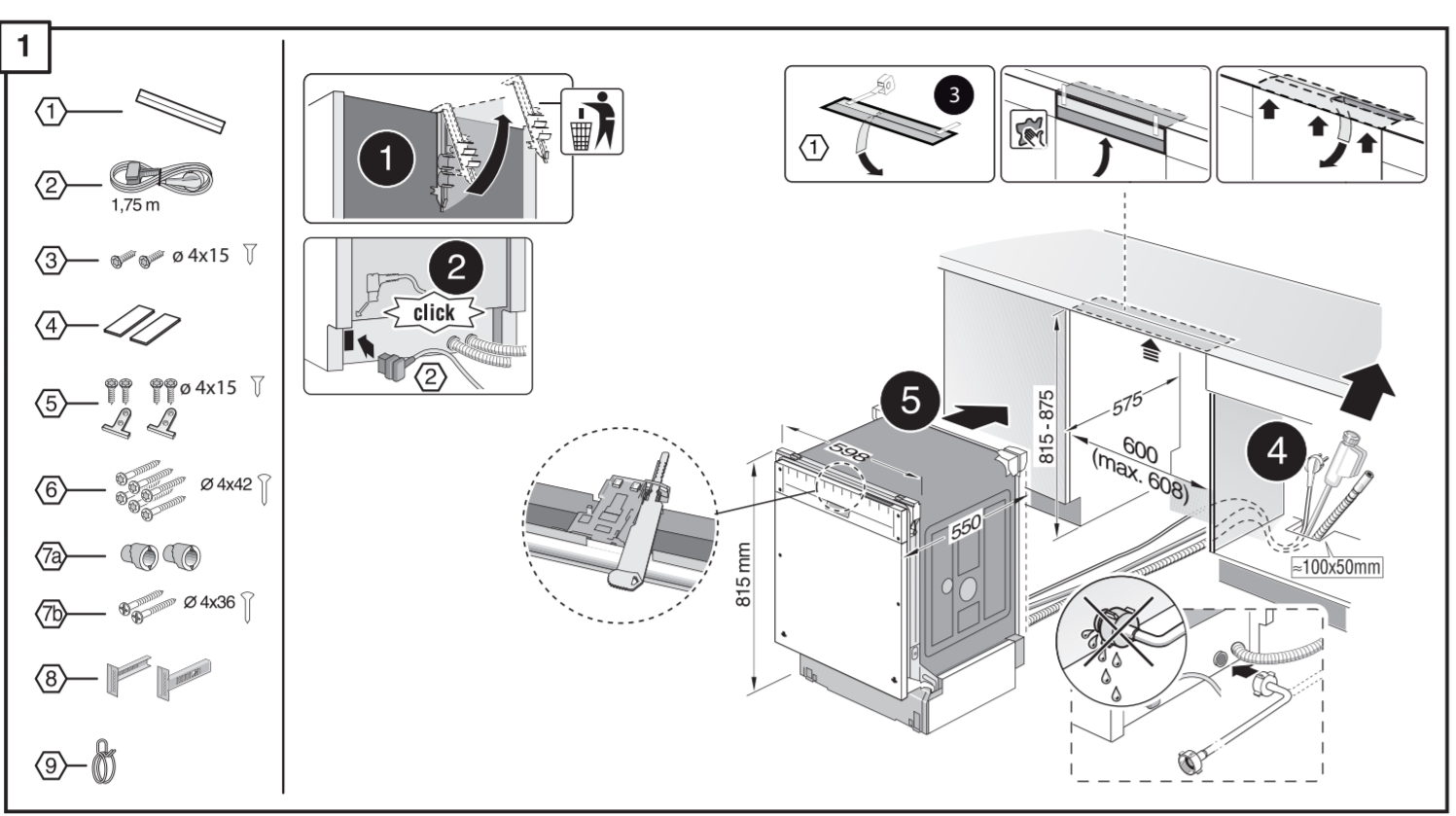
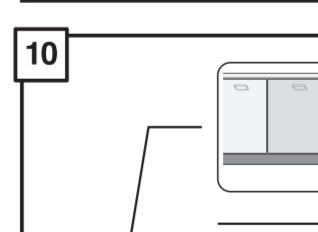
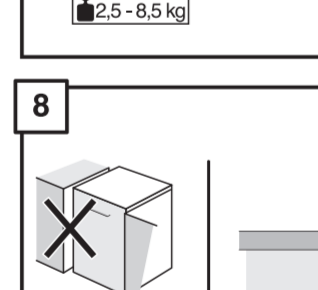
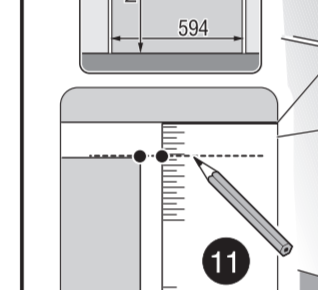
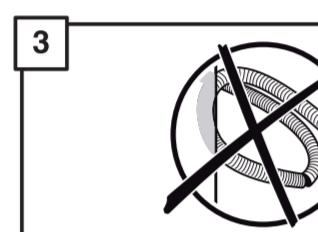
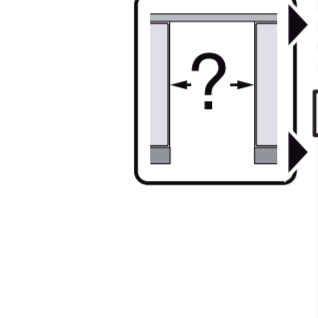
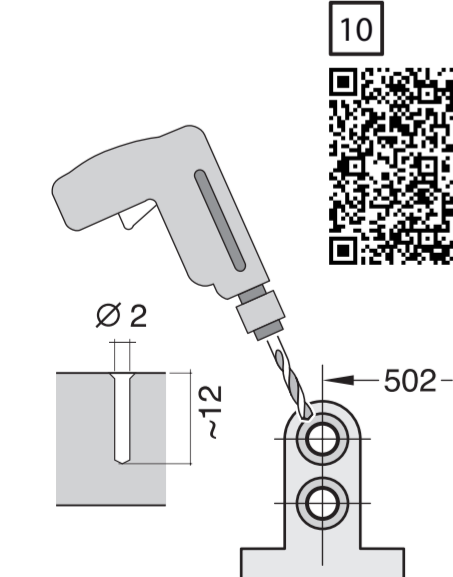
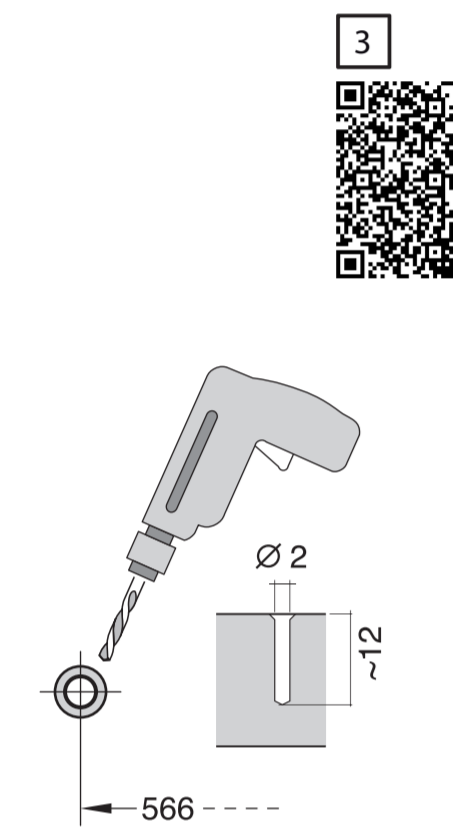
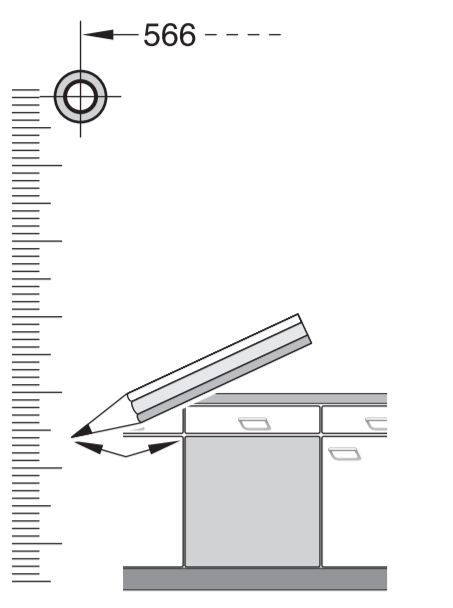
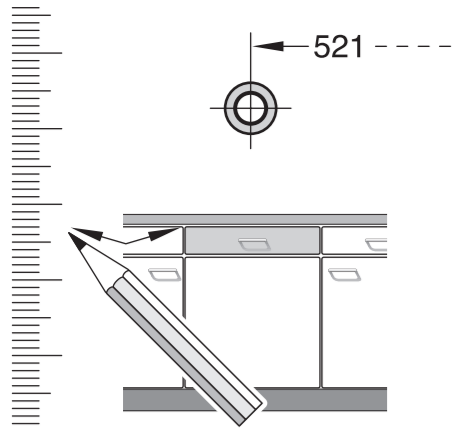


566

GV 64x Voll-I - 81,5 cm - k. SW 9001 902 261 (0311)

de Montageanleitung *) über Kundendienst erhältlich	no Monteringsanvisning *) fåes hos kundeservice	sl Navodilo za montažo *) Lahko nabavite v servisni službi	uz O'natish yo'riqnomasi *) mijozlarga xizmat ko'rsatish markazida mavjud
en Installation instructions *) Available from customer service	ca Monteringsvejledning *) Kan købes hos serviceafdelingen	mk Упатство за монтажа *) се добива преку службата за купувачи	ki Ўнатшога хизмат кўрсатиш марказида мавжуд
fr Notice de montage *) Disponible par le biais du service après-vente	fi Asennusohje *) Saatavissa huoltopalvelusta	cs Uchězues pěr montím *) Sigurhet nípdímjet servisít	ky Ўқудшога хизмат кўрсатиш марказида мавжуд
nl Montagevoorschrift *) Tegen meerprijs bij de Servicedienst verkrijgbaar	cs Montážní návod *) K dispozici přes servisní službu	ca Monteeirimsjuhend *) Küsige klientiteenuselt	bg Ръководство за монтаж *) Предоставя се от службата за обслужване на клиенти
it Istruzioni per il montaggio *) Disponibili presso il servizio assistenza clienti	sk Návod na montáž *) Dostanete v službe zákazníkom	lv Montavimo instrukcija *) Jā galima gauti klientu aptarnavimo servise	tr Talimatlar *) İhtiyaçlarınız için müşteri hizmetleri departmanından ulaşabilirsiniz
es Instrucciones de montaje *) Se puede adquirir a través del Servicio de Asistencia Técnica Oficial de la marca	pl Instrukcja montażu *) Do uzyskania w punkcie serwisowym	lv Montaāžas pamācība *) Var saņemt servisa dienestā	id Instruksi Pemasangan *) bisa didapatkan melalui Customer Service
pt Instruções de montagem *) Pode ser adquirido nos nossos Serviços Técnicos	hu Szerelési utasítás *) A vezetőségálaton keresztül kapható:	ru Инструкция по монтажу *) Можно получить в сервисном центре	uz Ўнатшога хизмат кўрсатиш марказида мавжуд
el Οδηγίες τοποθέτησης *) Διαθέτουμε από την υπηρεσία τεχνικής συμπίεσης τεχνολογίας	co Instruccione de montaj *) obteneabilă la serviciul pentru clienti	uk Інструкція з монтажу *) можна отримати через сервісний службу	uz Ўнатшога хизмат кўрсатиш марказида мавжуд
tr Montaj kılavuzu *) Yetkili servis üzerinden alınabilir	hr Uputa za montažu *) Imože dobiti kod službe održavanja	kk Оқудшога хизмат кўрсатиш марказида мавжуд	uz Ўнатшога хизмат кўрсатиш марказида мавжуд
sv Monteringsanvisning *) kan fås via Service	lv Uputstvo za montažu *) Može se nabaviti preko servisne službe	ca Quèrregidra talimatları *) Müşteri xidmetlerinden elde oluna bilər	uz Ўнатшога хизмат кўрсатиш марказида мавжуд





1

1 1.75 m
2 4x15
3 4x15
4 4x15
5 4x15
6 4x15
7 4x15
8 4x15
9 4x15

click

2a

2b

Mat-Nr. 006224564

3

nicht einklemmen
do not pinch
ne pas coincer
No doblar

4

verspannen
brace
calar verticalmente
Enrasar

0 - 60 mm
SW 13

5

6

7

max. 1.2 mm

2.5 - 8.5 kg

8

9

10

11

Scheibe entfernen
remove disc
enlever le disque
Eliminar disco

mm. Ø 18 mm

max. 10 Nm

10 l/min

Dichtheit nach einem Spülgang prüfen.
Check for leaks after one wash cycle.
Vérifiez l'étanchéité après un lavage.
Verificar la estanqueidad tras un ciclo de lavado.

0.05 - 1 MPa
(0.5 - 10 bar)
max. 60°C

max. 4 m

2 m

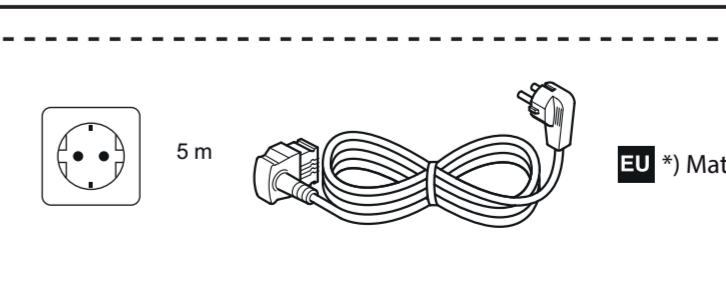
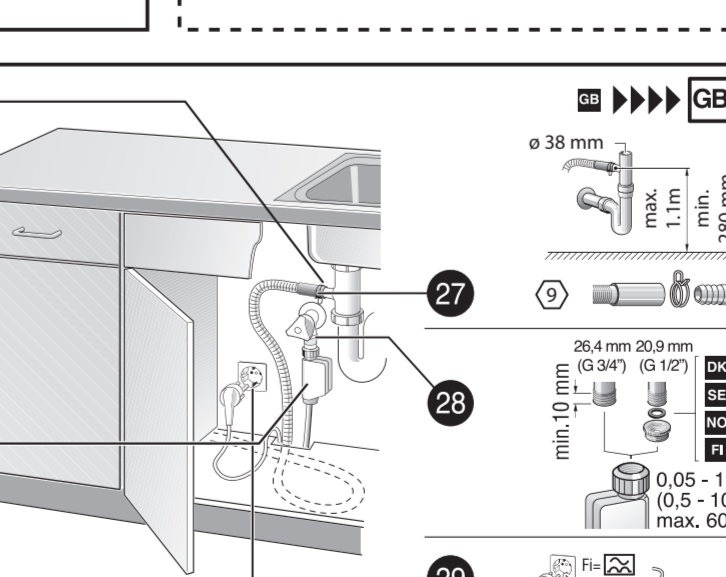
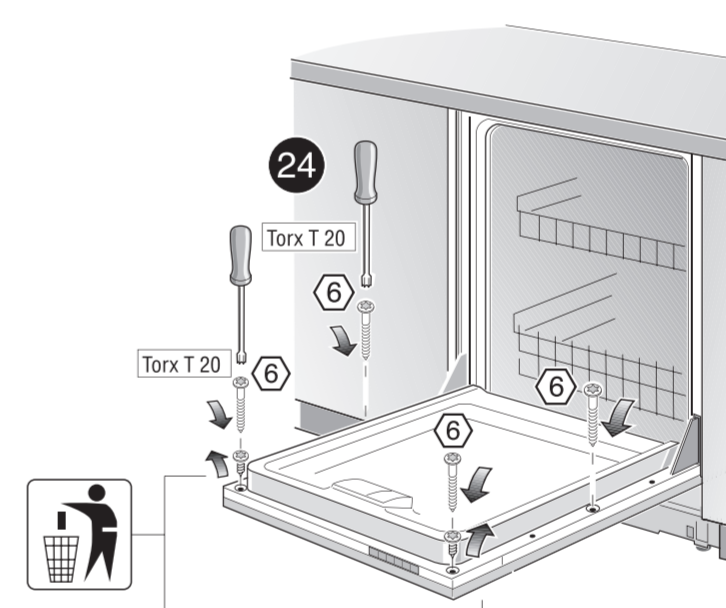
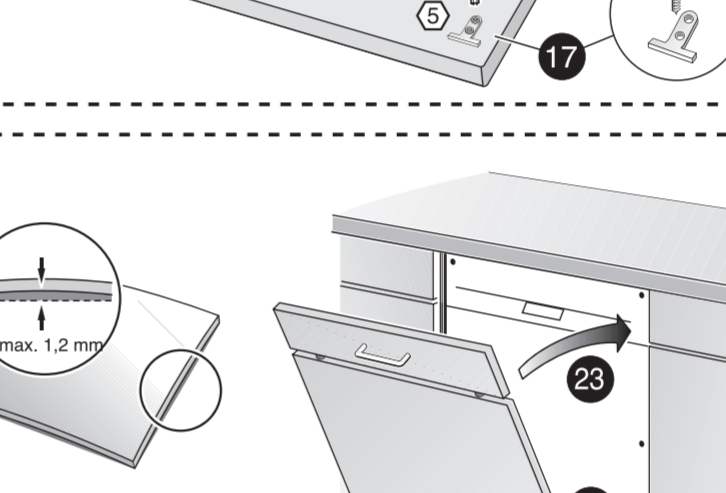
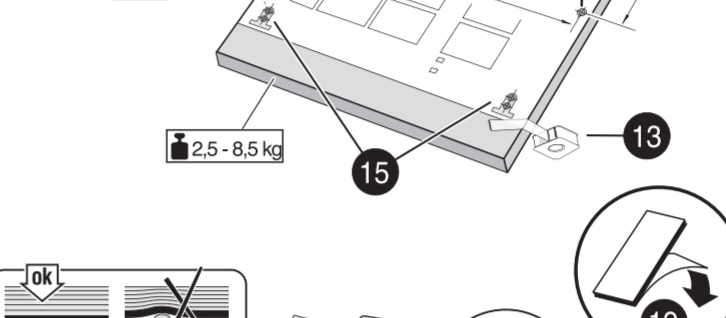
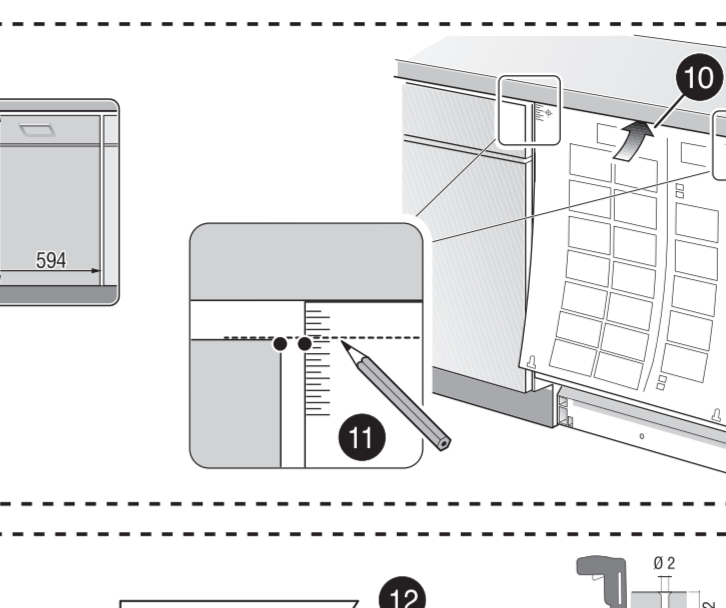
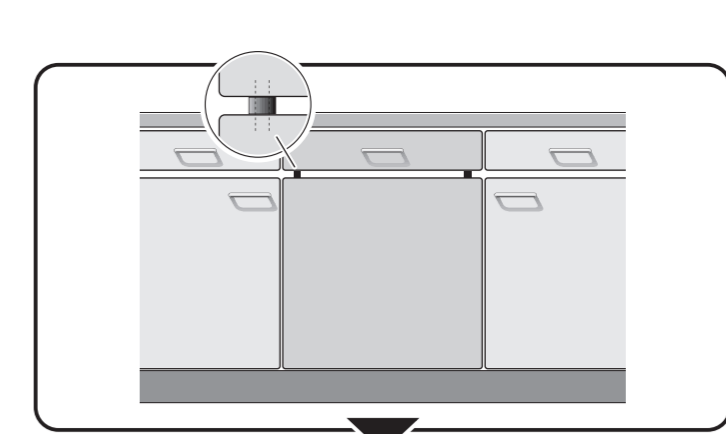
0.22 mm

2.2 m

Mat-Nr. 00350564

5 m

EU *) Mat-Nr. 12022522



1
4
5A

6A

7A

8

11

