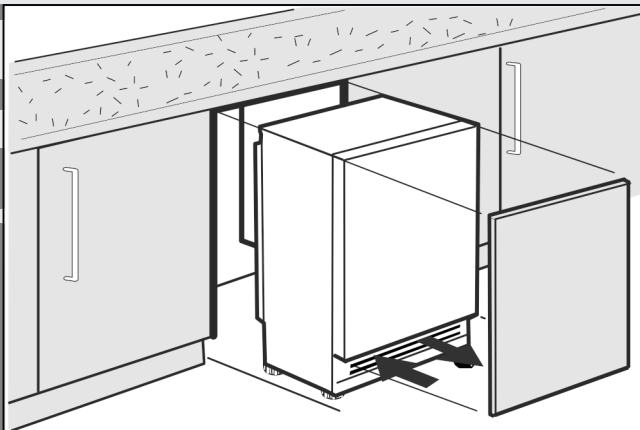


# Montagehandleiding

Onderbouwkoel- en vrieskasten, deur-op-deur

NL



20220210 **7086644 - 00**

**S/UIK/P 15../ S/UIG/N 15../ S/UIB 15**

**LIEBHERR**

# Algemene veiligheidsvoorschriften

## Inhoudsopgave

1	Algemene veiligheidsvoorschriften.....	2
2	Apparaat transporteren.....	2
3	Apparaat opstellen.....	2
4	Afmetingen apparaat.....	3
5	Nismaten.....	3
6	Kastdeur.....	3
7	Deuraanslag verwisselen.....	4
8	Apparaat in de nis inbouwen.....	6
9	Inbouw.....	6
9.1	Apparaat installeren.....	7
9.2	Kastdeur monteren.....	9
10	Afvalverwerking van de verpakking.....	10
11	Apparaat aansluiten.....	10

De fabrikant werkt voortdurend aan de verdere ontwikkeling van alle typen en modellen. Daarom vragen wij om uw begrip voor het feit dat wij wijzigingen in vorm, uitvoering en techniek moeten voorbehouden.

Om alle voordelen van uw nieuwe apparaat te leren kennen, de instructies in deze handleiding aandachtig doorlezen a.u.b.

De handleiding geldt voor meerdere modellen, afwijkingen zijn mogelijk. Paragrafen die alleen voor bepaalde apparaten van toepassing zijn, zijn gekenmerkt met een sterretje (\*).

**Handelingsinstructies zijn gemarkeerd met een ►, handelingsresultaten met een ▷.**

## 1 Algemene veiligheidsvoorschriften

- Het apparaat alleen conform de beschrijving in de handleiding inbouwen, aansluiten en afvoeren.
- Het stopcontact moet gemakkelijk toegankelijk zijn, zodat de stroomvoorziening van het apparaat in geval van nood snel kan worden onderbroken. Het mag zich niet achter het apparaat bevinden.

	GEVAAR	duidt een direct gevaar aan, die de dood of ernstig lichamelijk letsel tot gevolg kan hebben wanneer dit gevaar niet vermeden wordt.
	WAARSCHUWING	duidt een gevaarlijke situatie aan, die de dood of ernstig lichamelijk letsel tot gevolg kan hebben wanneer dit gevaar niet vermeden wordt.
	VOORZICHTIG	duidt een gevaarlijke situatie aan, die lichamelijk letsel tot gevolg kan hebben wanneer dit gevaar niet vermeden wordt.
	LET OP	duidt een gevaarlijke situatie aan, die materiële schade tot gevolg kan hebben wanneer dit gevaar niet vermeden wordt.
	Aanwijzing	geeft aan dat praktische aanwijzingen en tips gegeven worden.

## 2 Apparaat transporteren

- Het apparaat verpakt transporteren.
- Het apparaat rechtop transporteren.
- Het apparaat niet in uw eentje transporteren.

## 3 Apparaat opstellen



### WAARSCHUWING

Ondeskundig gebruik!

Brand. Als een netkabel/-stekker het achterpaneel van het apparaat raakt, kunnen de netkabel/-stekker beschadigd raken door de trillingen van het apparaat, waardoor kortsluiting kan ontstaan.

- Apparaat zo opstellen, dat stekker of netsnoer niet tegen het apparaat liggen.
- Op contactdozen in het apparaatachterpaneel geen apparaten aansluiten.
- Meervoudige contactdozen/verdeeldozen en andere elektronische apparaten (bijv. halogeen trafo's) mogen niet aan het achterpaneel van apparaten worden aangebracht en gebruikt.



### WAARSCHUWING

Brandgevaar door vocht!

Wanneer stroomgeleidende delen of de stroomaansluiting vochtig worden, kan dat leiden tot kortsluiting.

- Het apparaat is ontworpen voor gebruik in een gesloten ruimte. Het apparaat niet buiten, in een vochtige omgeving of binnen bereik van spatwater plaatsen.
- Het apparaat alleen in ingebouwde toestand in gebruik nemen.



### WAARSCHUWING

Vrijkomend koudemiddel en olie!

Brand. Het gebruikte koelmiddel is milieuvriendelijk maar wel brandbaar. De gebruikte olie is ook brandbaar. Vrijkomend koelmiddel en vrijkomende olie kunnen bij hoge concentratie en in contact met een externe warmtebron ontvlammen.

- Buisleidingen van de koelmiddelkringloop en compressor niet beschadigen.



### WAARSCHUWING

Gevaar voor brand en beschadiging!

- Plaats geen warmte afgevend apparaten, bijv. magnetron, toaster enz. op het apparaat!

### LET OP

Beschadigingsgevaar door condenswater!\*

Als u **apparaatnaam met S...** begint of uw apparaat **een side-by-side (SBS) apparaat** is:

- het apparaat mag naast andere koel-/vriesapparaten worden geplaatst.

Als uw **apparaatnaam niet met S...** begint:

- het apparaat niet naast een ander koel-/vriesapparaat plaatsen.

## LET OP

Afgedekte ventilatieopeningen!

Beschadigingen. Het apparaat kan oververhit raken, wat de levensduur van diverse onderdelen van het toestel kan verminderen en kan leiden tot functiebeperkingen.

- ▶ Let altijd op de be- en ontluchting.
- ▶ Ventilatieopeningen of - roosters in de apparaatbehuizing en in het keukenmeubel (inbouwapparaat) moeten altijd vrij worden gehouden.
- ▶ Ventilatieluchtopeningen altijd vrij houden.

- Neem bij beschadiging van het apparaat onmiddellijk - nog voor het aansluiten - contact op met de leverancier.
- De vloer waar het apparaat komt te staan moet waterpas en vlak zijn.
- Stel het apparaat niet op in direct zonlicht en ook niet naast een fornuis, verwarming of dergelijke.
- Plaats het apparaat niet alleen, doe dat het liefst samen met twee of meer personen.
- Des te meer koelmiddel in het apparaat aanwezig is, des te groter moet de ruimte zijn waarin het apparaat staat. In te kleine ruimten kan bij een lek een brandbaar gas-lucht-mengsel ontstaan. Per 8 g koelmiddel moet de ruimte minimaal 1 m<sup>3</sup> groot zijn. Gegevens over het gebruikte koelmiddel staan op het typeplaatje aan de binnenkant van het apparaat.
- Wanneer het apparaat in een zeer vochtige omgeving wordt geplaatst, kan zich aan de buitenkant van het apparaat condenswater vormen. Let op een goede luchtventilatie in het plaatsingsvertrek.

## Na het inbouwen:

- ▶ Beschermfolies, plakband en transportbeveiligingen etc. verwijderen.

## Aanwijzing

- ▶ Apparaat reinigen (zie gebruiksaanwijzing, hoofdstuk "Apparaat reinigen").

## 4 Afmetingen apparaat

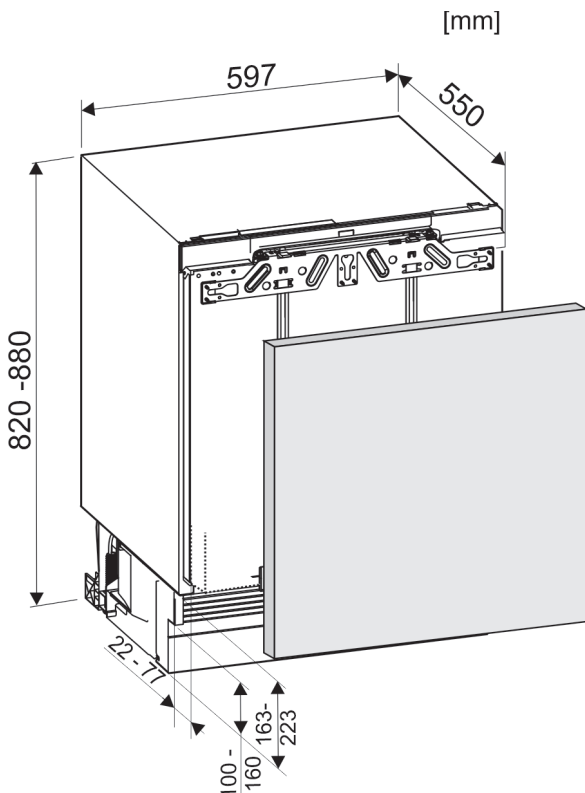


Fig. 1

## 5 Nismaten

Het apparaat is een onderbouwapparaat en wordt onder een werkblad ingebouwd. Het betreffende keukenmeubel moet precies overeenkomstig de aangegeven maten zijn uitgevoerd en toereikende be- en ontluchting mogelijk maken, zodat de correcte werking van het apparaat is gewaarborgd.

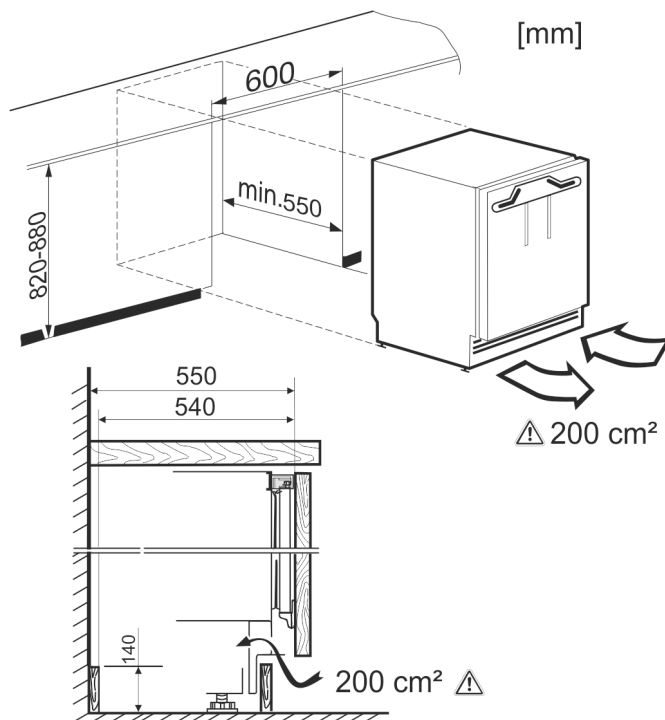


Fig. 2

Het vermelde energieverbruik is berekend bij een diepte van het keukenmeubel van 560 mm. Het apparaat is bij een diepte van het keukenmeubel van 550 mm volledig functioneel, maar het energieverbruik is een beetje hoger.

- ▶ Controleer de wanddikte van de aangrenzende meubels: deze moet min. 16 mm bedragen.
- ▶ Stel het keukenmeubel af met een waterpas en een winkelhaak en compenseer evt. verschillen door er iets onder te leggen.
- ▶ Zorg ervoor, dat de vloer en zijwanden van het meubel in een rechte hoek ten opzichte van elkaar staan.

## 6 Kastdeur

- Voor het keukenmeubel is één deur nodig.
- De deur moet minimaal 16 mm en maximaal 19 mm dik zijn.
- Er moet een spleet van ten minste 3 mm breed tussen de deur en de kastdeur die zich daarboven bevindt (indien aanwezig) zijn.
- De breedte van de meubeldeur hangt af van de stijl van de keuken en de spleetgrootte tussen de deurpanelen van de kast. Over het algemeen moet tussen de meubeldeuren een verticale spleet van 3 mm worden gelaten.
- Wanneer er meerdere kasten aanwezig zijn, moet de bovenkant van de meubeldeur zich op dezelfde hoogte bevinden als de deuren van de meubels ernaast.
- De kastdeur moet vlak zijn en spanningsvrij worden gemonteerd.

# Deuraanslag verwisselen

## LET OP

Bij een te zware kastdeur bestaat het risico op beschadiging! Wanneer de kastdeur te zwaar is, kan beschadiging van de scharnieren en een daaruit voortvloeiende slechte werking niet worden uitgesloten.

- Zorg er vóór montage van de kastdeur voor, dat het toegestane gewicht van de kastdeur niet wordt overschreden.

Apparaattype	Maximaal gewicht van de meubeldeur
S/UIK/UIKP/UIG/UIGN/UIB/	10 kg

## 7 Deuraanslag verwisselen

### LET OP

Beschadigingsgevaar door tegen elkaar slaande deuren!\* Als u een apparaat met als **apparaatnaam S...** naast een ander apparaat plaatsent:

- apparaat zo plaatsen dat de deuren naar buiten open gaan. Indien nodig deuraanslag verwisselen.



### WAARSCHUWING

Gevaar voor verwonding door eruit vallende deur!

Als de bevestigingsonderdelen niet vast genoeg zijn aangeschroefd, kan de deur eruit vallen. Dit kan zwaar letsel tot gevolg hebben. Bovendien sluit de deur evt. niet, zodat het apparaat niet goed koelt.

- De scharnieren en de kogeltap van de sluitdemper met 4 Nm goed vastschroeven.
- De houder van de sluitdemper met 3 Nm goed vastschroeven.
- Alle schroeven controleren en evt. aandraaien.

### Aanwijzing

De deuraanslag kan alleen worden verwisseld als aan de bovenkant voldoende ruimte aanwezig is, om de bevestigingshoek van het scharnier eruit te trekken en op de tegenoverliggende zijde te bevestigen. Dit is na inbouw in de uitsparing normaliter niet het geval.

- De deuraanslag wisselen voordat het apparaat in de uitsparing wordt ingebouwd.

	Bij deze handeling bestaat verwondingsgevaar! Neem de veiligheidsvoorschriften in acht!
	De handleiding kan voor meerdere modellen worden gebruikt. Deze stap alleen uitvoeren wanneer dit op uw apparaat van toepassing is.
	Kies tussen de weergegeven alternatieven.
	Draai de schroeven alleen los, maar niet eruit.
	Controleer de schroefverbinding en indien nodig de schroeven aandraaien.

Benodigd gereedschap:

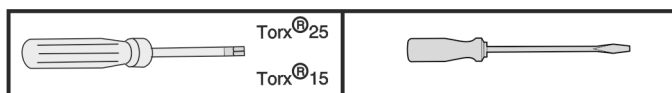


Fig. 3

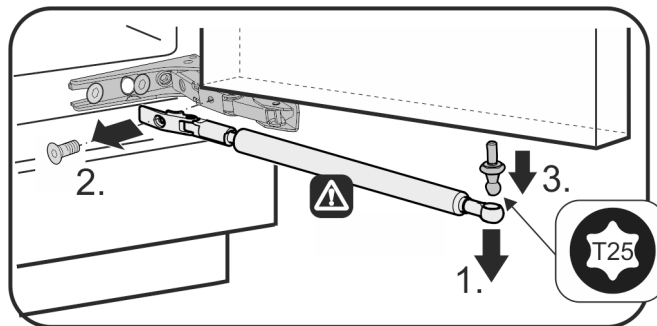


Fig. 4



### VOORZICHTIG

Gevaar voor verwonding, wanneer de sluitdemper dichttrekt!

- Demonteer de sluitdemper voorzichtig.
- Sluitdempers verwijderen: Sluitdempers van de kogeltappen trekken (1) en houder verwijderen (2). De kogeltappen met de schroevendraaier demonteren (3).

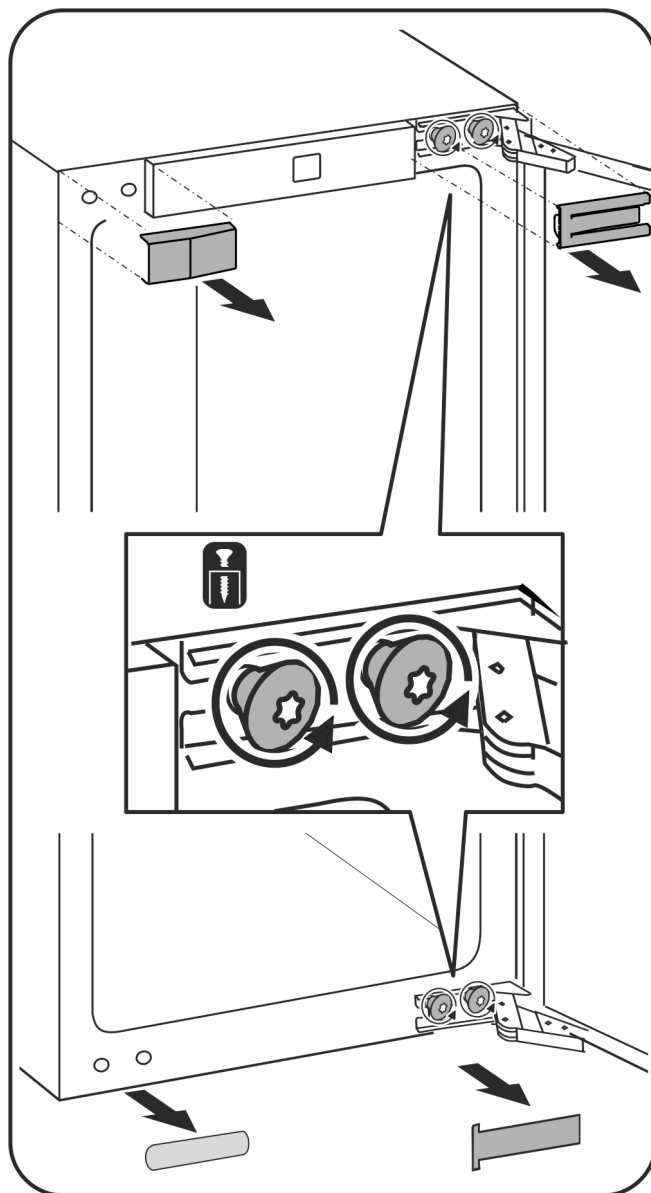


Fig. 5

- Afdekkingen verwijderen.
- Draai de schroeven bij de scharnieren los, maar niet eruit draaien.

- ▶ Draai de schroeven er pas uit als de deur met de scharnieren eraf is gehaald.

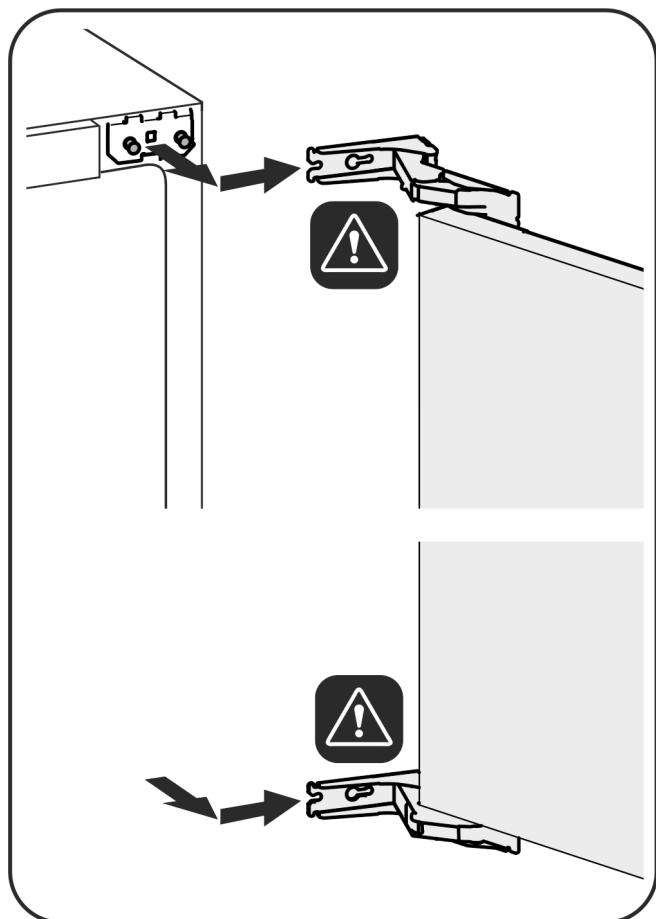


Fig. 6

**! VOORZICHTIG**

Gevaar voor verwonding wanneer de scharnieren dichtklappen!

- ▶ Laat de scharnieren open.
- ▶ Deur eruit halen: Schuif de deur naar voren en dan naar achter, afhangen en aan beide zijden afstellen.

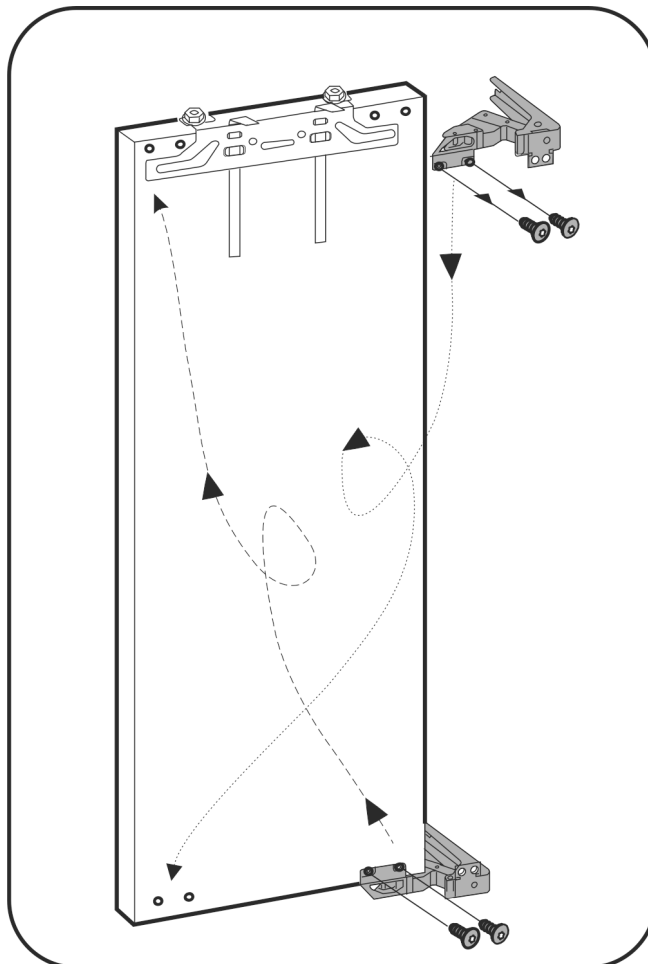


Fig. 7

- ▶ Scharnieren omzetten.

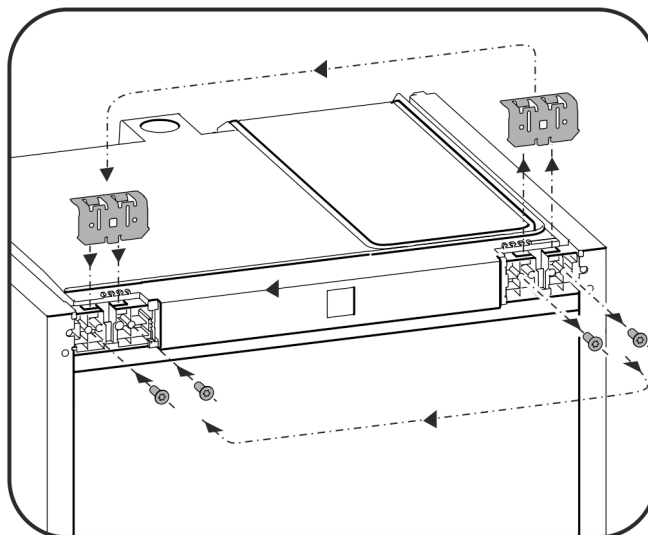


Fig. 8

- ▶ De bevestigingshoek aan de tegenovergestelde zijde aanbrengen.

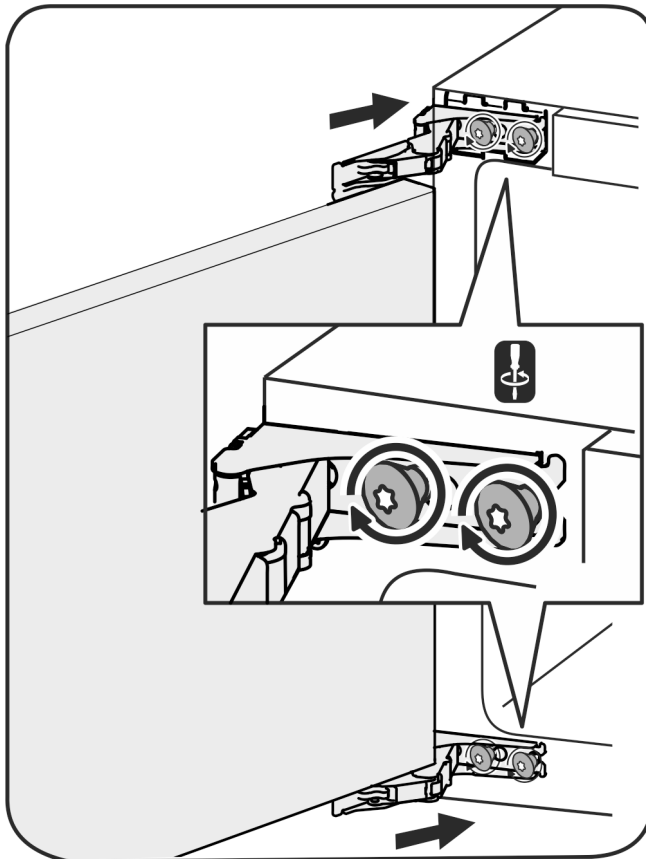


Fig. 9

- ▶ Deur weer monteren: De deur met scharnieren aanbrengen en de schroeven vastdraaien.

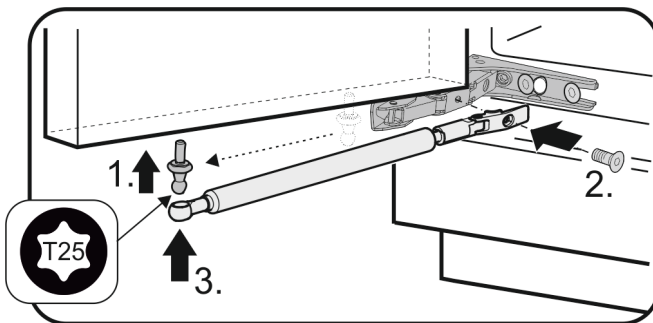


Fig. 10

- ▶ De sluitdempers weer monteren: De kogeltappen erin schroeven (1), houder vastschroeven (2) en de sluitdempers in de kogeltappen aanbrengen.

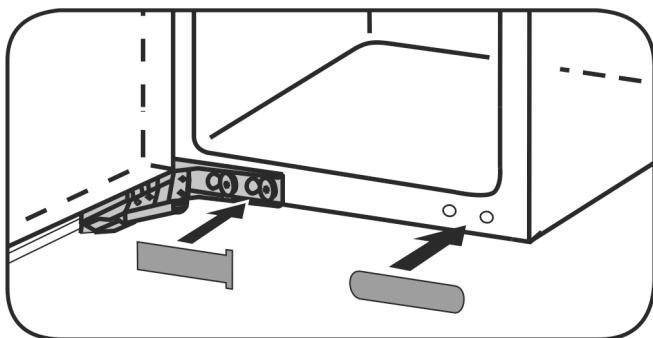


Fig. 11

- ▶ Alle schroeven controleren en eventueel aandraaien.
- ▶ Afdekking weer monteren.

## 8 Apparaat in de nis inbouwen



### WAARSCHUWING

Brandgevaar door kortsluiting!

- ▶ Wanneer het apparaat in de nis wordt geschoven mag het netsnoer niet bekneld raken, vastklemmen of beschadigen.
- ▶ Gebruik het apparaat niet wanneer het netsnoer defect is.

### LET OP

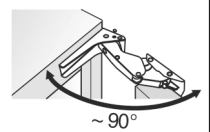
Let op dat u de scharnieren niet beschadigt!

Wanneer het apparaat tijdens het verschuiven aan de deur wordt vastgehouden, kunnen de scharnieren worden beschadigd.

- ▶ Pak het apparaat tijdens het verschuiven en verplaatsen altijd vast aan de kast.

Voor de inbouw in de uitsparing, zijn via de klantenservice aanvullende accessoires verkrijgbaar:

Set voor de begrenzing van de hoek van de deuropening tot 90°



Bij deze handeling bestaat verwondingsgevaar! Neem de veiligheidsvoorschriften in acht!

- ▶ Neem tijdens het inbouwen de uitleg van de symbolen in acht.

## 9 Inbouw

Alle bevestigingsdelen worden meegeleverd.

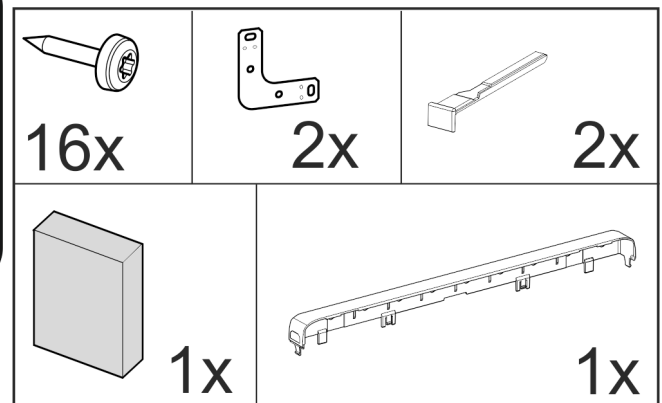


Fig. 12

Controleer of volgend gereedschap klaar ligt:

- Accuboormachine, torx® 15, 25
- Zeskantsleutel 13
- Schroevendraaier Torx® 15
- Platte schroevendraaier 6
- Inbussleutel 8
- Meetlint
- Potlood
- Touw
- Waterpas

Let erop dat het stopcontact goed toegankelijk blijft.

### Ventilatievereisten

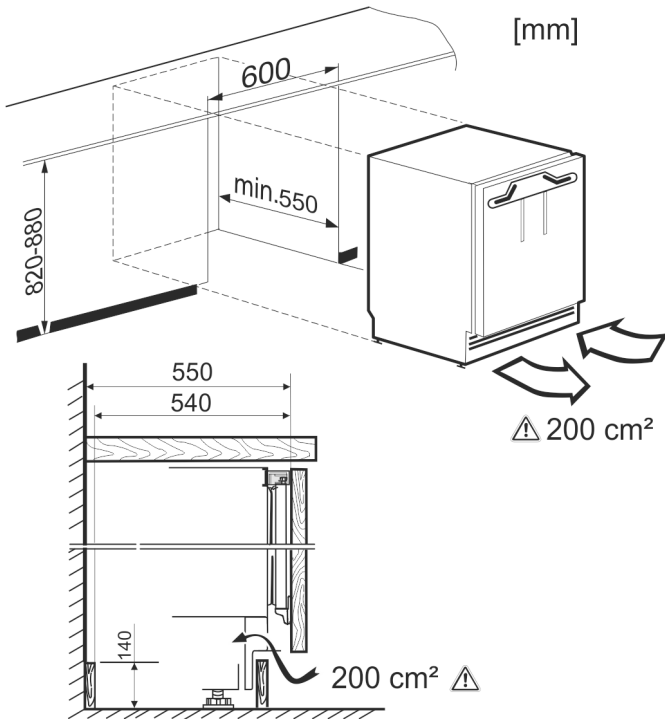


Fig. 13

Er moet een **ontluchtingsdiameter** van minimaal 200 cm<sup>2</sup> in acht worden genomen.

Bij niet-voldoende ventilatie zal het energieverbruik van het apparaat aanzienlijk stijgen.

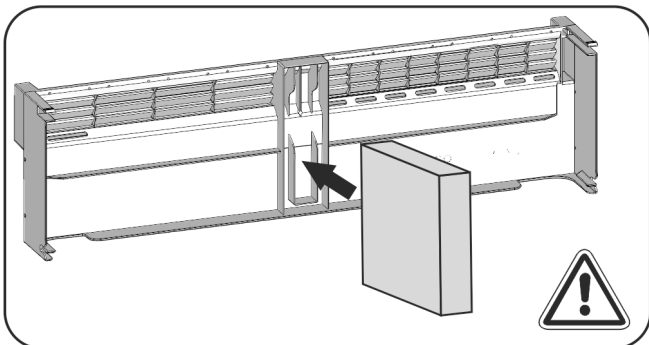


Fig. 14

Bevestig het **schuimdeel** in het midden van de plint van het apparaat.

Het schuimdeel dient voor de scheiding van de toegevoerde en de afgevoerde luchtstroom, en zorgt voor een toereikende ventilatie.

### Zijdelingse bevestiging

- Onderbouw onder een hard werkblad, zoals graniet.
- Het apparaat is bij volledige eruit gedraaide stelvoeten lager dan het keukenblad.
- Voorwaarde: Meubelzijwand voor schroefverbinding aanwezig.

### Plafondbevestiging

- Het apparaat zit bij volledig eruit gedraaide stelvoeten licht geklemd onder het werkblad.
- Geen granieten blad.

## 9.1 Apparaat installeren

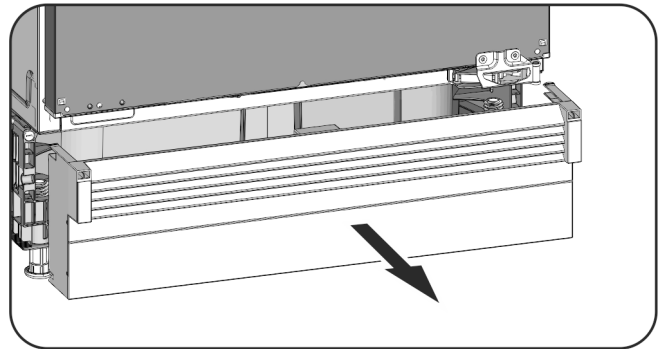


Fig. 15

- ▶ De plint van het apparaat, indien aangebracht, naar voren trekken.
- ▶ Neem het netsnoer van de achterzijde van het apparaat. Verwijder hierbij de snoerhouder, anders kunnen trillingsgeluiden ontstaan!
- ▶ Het netsnoer met behulp van een koord zo leggen, dat het apparaat na het inbouwen gemakkelijk kan worden aangesloten.

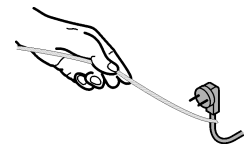


Fig. 16

### LET OP

Potentieel gevaar voor beschadiging van de vloer!

- ▶ Schuif zijdelings onder elke stelvoet een stuk karton, ongeveer 10 cm x 60 cm. De stroken kunt u uit de verpakking snijden. Als de nis lager is dan 826 mm moet u opvulstroken van een vast maar dun materiaal gebruiken.
- ▶ Na het inschuiven de stroken weer verwijderen.

### Plafondbevestiging

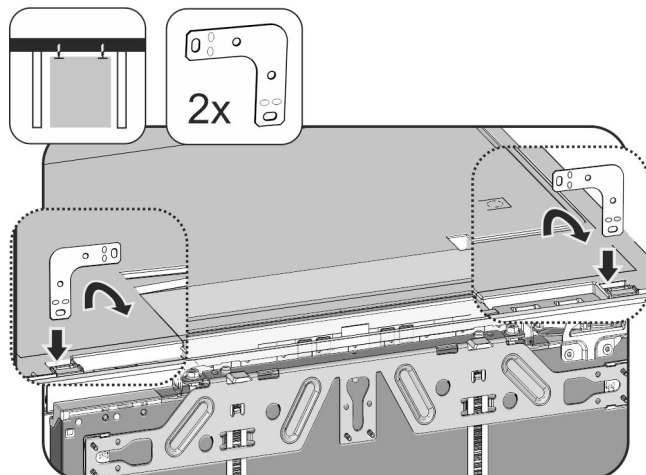


Fig. 17

- ▶ Steek de hoek in de opnameopening van de bovenwand van het apparaat en naar voren ombuigen.
- ▶ Schuif het apparaat in de uitsparing en uitlijnen, zie het onderdeel **Uitlijnen van het apparaat**.

### Zijdelingse bevestiging:

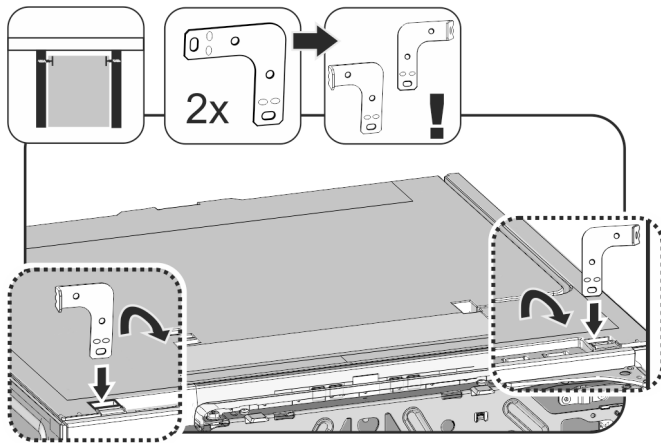


Fig. 18

- ▶ Beide hoeken vóór de montage aan een uiteinde ombuigen. Steek de rechte kant in de opnameopening van de bovenwand van het apparaat en naar voren ombuigen.
- ▶ Schuif het apparaat in de uitsparing en uitlijnen, zie het onderdeel **Uitlijnen van het apparaat**.

### Uitlijnen van het apparaat

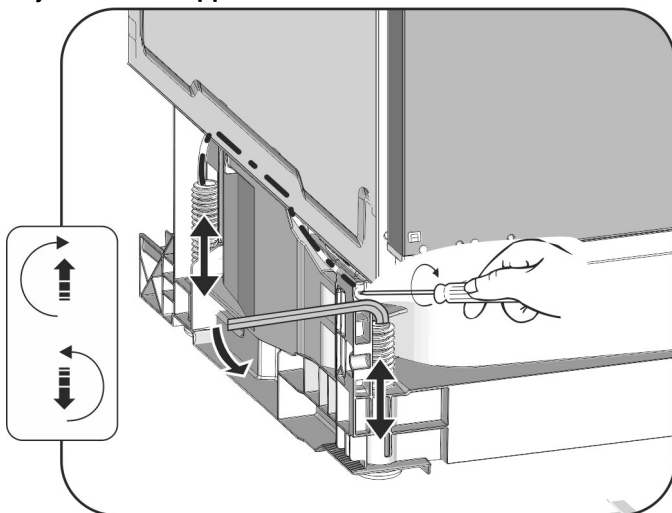


Fig. 19

- ▶ Stelvoeten achter met de schroevendraaier en stelvoeten voor met de inbussleutel 8 afwisselend tot onder het werkblad eruit draaien.
  - ▶ Lijn het rechtop staande apparaat met behulp van een waterpas uit.
  - ▷ De afstand vanaf de voorkant van de meubelzijwand tot aan de behuizing van het apparaat bedraagt aan beide zijden 41,5 mm.
  - ▷ Bij ontbrekende meubelzijwand dient op het werkblad te worden georiënteerd.
- Bij meubels met deuraanslagonderdelen (noppen, afdichtstrippen enz.):**
- ▶ De opbouwmaat (diepte van de deuraanslagonderdelen) van de 41,5 mm inschuifdiepte aftrekken.
  - ▶ Stelvoeten achter met de schroevendraaier en stelvoeten voor met de inbussleutel 8 (bij erin gedraaide stelvoeten) of schroevendraaier (bij eruit gedraaide stelvoeten) afwisselend maximaal eruit draaien. De afstelling bedraagt maximaal 60 mm.
  - ▷ Apparaat is rechtopstaand uitgelijnd
  - ▷ Het apparaat is in de uitsparing tussen vloer en het werkblad licht ingeklemd.

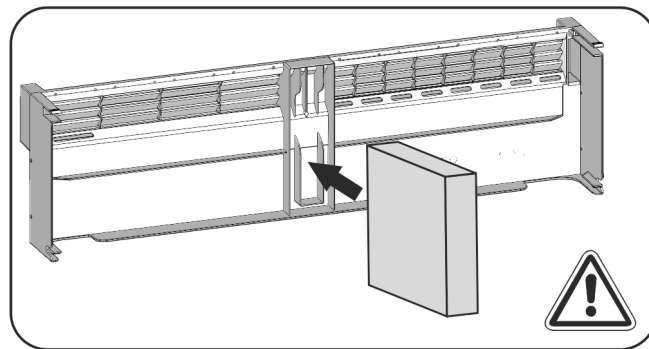


Fig. 20

- ▶ Plaats het schuimdeel in de plint van het apparaat, belangrijk voor gescheiden luchtstromen!

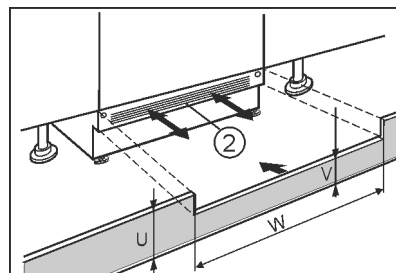


Fig. 21

- ▶ Plint van het apparaat (2) aanbrengen, maar nog niet bevestigen.
- ▶ Meubeldeur en meubelplint voor het testen aanbrengen
- ▶ Trek de plint (2), indien zichtbaar, zo ver naar voren, dat de voorzijde van het ventilatierooster en de meubelplint in één vlak liggen.

-of-

- ▶ Schuif de plint (2), indien afgedekt, volledig naar achteren.
- ▶ Zorg er voor dat de ventilatieopeningen volledig vrij zijn: Indien nodig de hoogte van de meubelplint (U) op maat brengen!
- ▷ Breng langs de uitsparingsbreedte (W) de plankhoogte (V) onder de plint (2) van het apparaat aan.

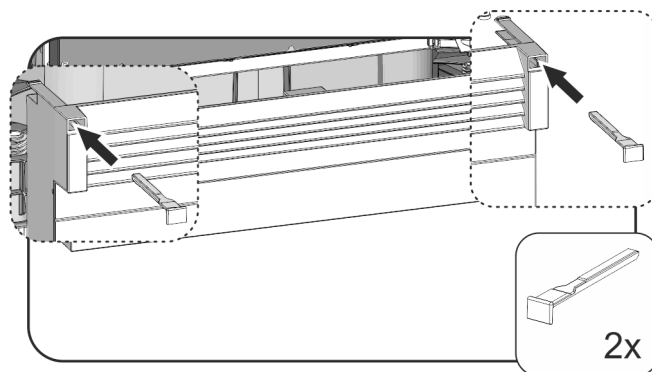


Fig. 22

- ▶ De plint van het apparaat aanbrengen en bevestigen: Grendel aanbrengen en de plint van het apparaat vasthouden.
- ▶ Bevestig de meubelplint.

**Schroef het apparaat in de nis vast:**



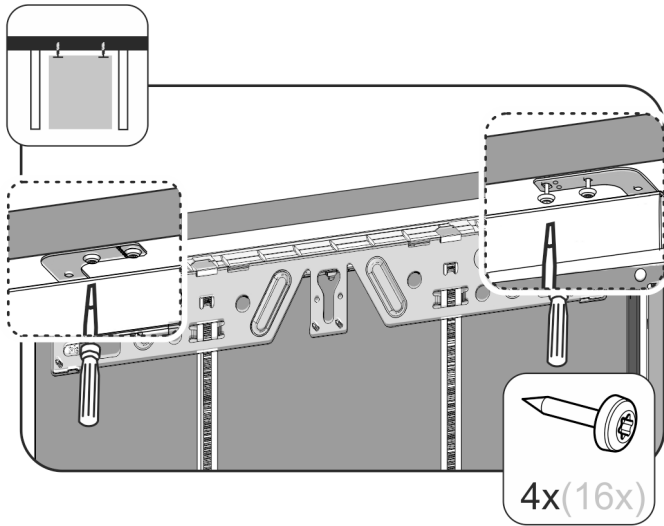


Fig. 23

- Voor een bevestiging onder het werkblad de bevestigingshoek met twee schroeven onder het werkblad bevestigen.

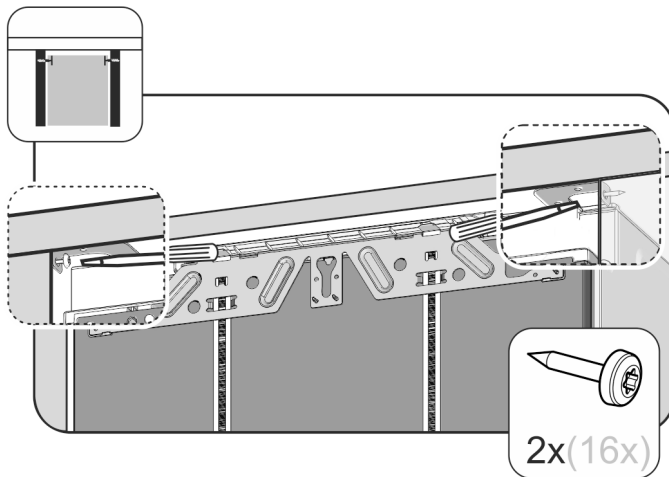


Fig. 24

- Voor een zijdelingse bevestiging de bevestigingshoek met een schroef aan de rechterkant en linkerkant in de uitsparing bevestigen.

## 9.2 Kastdeur monteren

- Greep op de kastdeur monteren

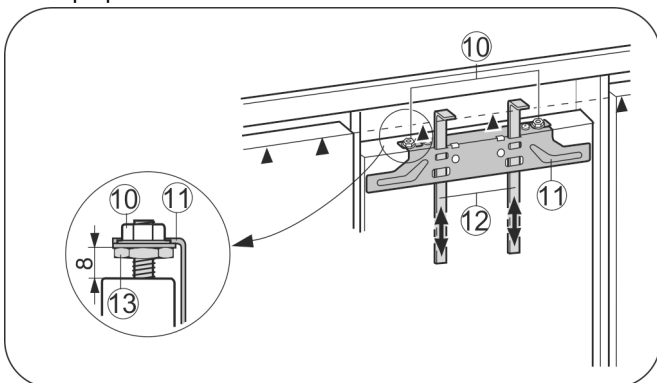


Fig. 25

- Controleer de voorinstelling van 8 mm (afstand tussen de deur van het apparaat en de onderkant van de strip).
- Montagehulpstukken Fig. 25 (12) op kastdeurhoogte omhoog schuiven. Onderste aanslagkant ▲ van het montagehulpstuk = onderkant van de aan te brengen kastdeur.
- Bevestigingsdwarsstrip Fig. 25 (11) via de contramoeren Fig. 25 (10) losschroeven.

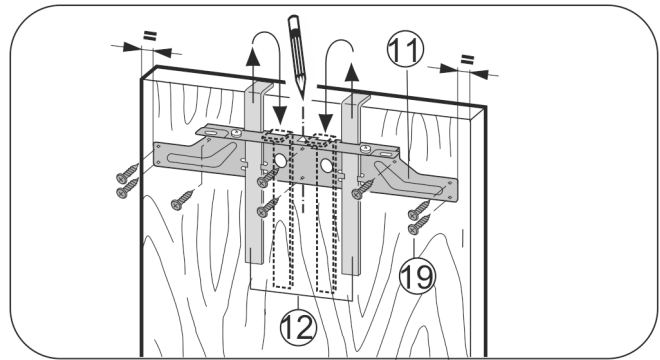


Fig. 26

- Bevestigingsdwarsstrip Fig. 26 (11) met de montagehulpstukken Fig. 26 (12) aan de binnenkant van de kastdeur hangen.
- Bevestigingstraverse Fig. 26 (11) op het midden van de deur uitlijnen.
- ▷ Afstanden tot de buitenkant zijn links en rechts even groot.

### Bij spaanplaatdeuren:

- De bevestigingsdwarsstrip Fig. 26 (11) met minstens 6 schroeven Fig. 26 (19) vastdraaien.

### Bij cassettedeuren:

- De bevestigingsdwarsstrip Fig. 26 (11) met 4 schroeven Fig. 26 (19) aan de rand vastschroeven.
- Trek de montagehulpstukken Fig. 26 (12) naar boven eruit en schuif ze gedraaid in de ernaast gelegen opnameopeningen.

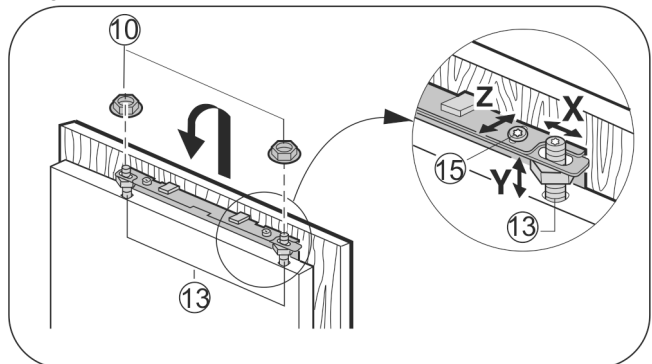


Fig. 27

- Kastdeur aan de justerbouten Fig. 27 (13) hangen en de contramoeren Fig. 27 (10) losjes op de justerbouten schroeven.
- Sluit de deur.
- Controleer de afstand van de deur t.o.v. de aangrenzende kastdeurtjes.
- Kastdeur opzij uitlijnen: Kastdeur in X richting verschuiven.
- Kastdeur op de hoogte Y en qua zijwaartse helling uitlijnen: stelschroeven Fig. 27 (13) met een schroevendraaier afstellen.
- ▷ De kastdeur ligt in één vlak en op één lijn met de aangrenzende kastdeurtjes.
- Contramoeren Fig. 27 (10) vastdraaien.

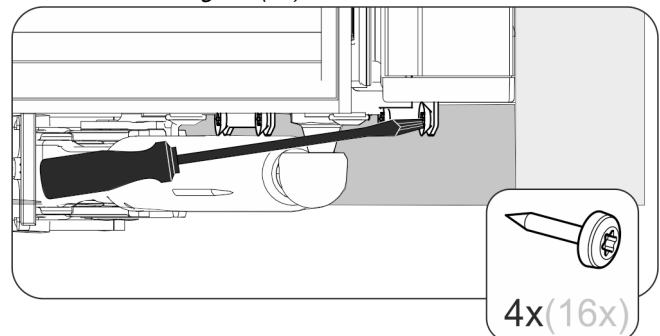


Fig. 28

- Kastdeur aan de deur van het apparaat vastschroeven:

# Afvalverwerking van de verpakking

- ▶ Bevestigingsgaten in de kastdeur voorboren (evt. met een graveerstift voorsteken).
- ▶ De apparaatdeur met schroeven door de bevestigingshoek op de meubeldeur schroeven.

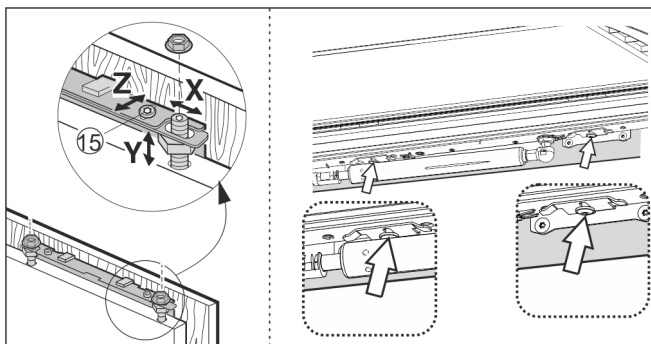


Fig. 29

- ▶ De meubeldeur op diepte **Z** uitlijnen: boven en onder aan de deur de schroeven losdraaien en dan de deur verschuiven.
- ▶ Voor een betere bereikbaarheid van de schroeven onder de deur, de deur ca. 45° openen.
- ▶ Noppen en afdichtstrippen niet laten raken - belangrijk voor de werking!
- ▶ Tussen de deur en de behuizing van het meubel zorgen voor een luchtspleet van 2 mm.

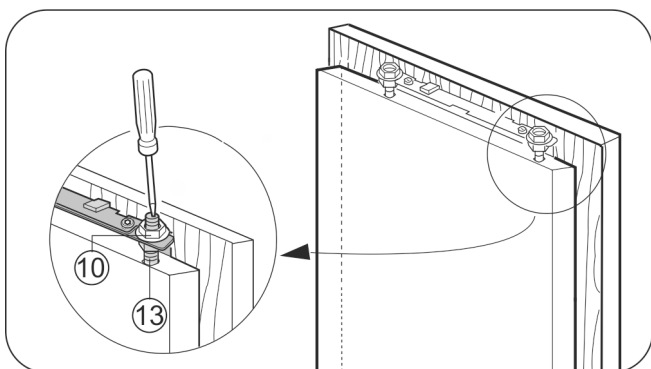
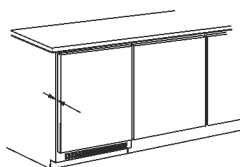


Fig. 30

- ▶ Stand van de deur controleren, eventueel bijregelen.
- ▶ Draai alle schroeven vast.
- ▶ Draai de contramoeren Fig. 30 (10) met een zeskantsleutel 13 vast, houd daarbij de stelbouten Fig. 30 (13) met een schroevendraaier tegen.

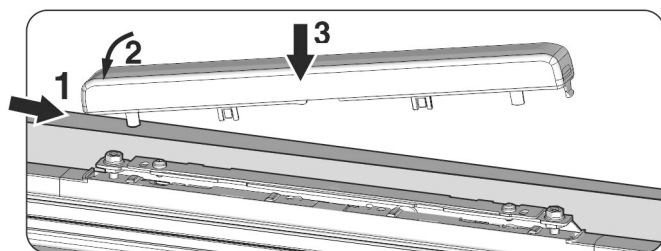


Fig. 31

- ▶ Bovenste afdekking aanbrengen en klikken.

Controleer de volgende punten om na te gaan of het apparaat op de juiste manier is gemonteerd. Anders kunnen ijsvorming, condenswatervorming of storingen optreden:

- ▷ De deur moet goed sluiten
- ▷ De kastdeur mag niet tegen de behuizing van het meubel aansluiten.

## 10 Afvalverwerking van de verpakking



### WAARSCHUWING

Gevaar voor verstikking door verpakkingsmateriaal en folie!  
▶ Kinderen niet met het verpakkingsmateriaal laten spelen.

De verpakking bestaat uit recyclebaar materiaal:

- Golfkarton/karton
- Onderdelen uit geschuimd polystyreen
- Folies en zakken uit polyetheen
- Spanbanden uit polypropeen
- Vastgespijkerd houten raam afgewerkt met polyethyleen\*



- ▶ Breng het verpakkingsmateriaal naar een officieel inzamel-punt.

## 11 Apparaat aansluiten

### LET OP

Verkeerd aansluiten!

Beschadiging van de elektronica.

- ▶ Geen omvormer gebruiken.
- ▶ Geen energiespaarstekker gebruiken.



### WAARSCHUWING

Verkeerd aansluiten!

Brandgevaar.

- ▶ Geen verlengkabel gebruiken.
- ▶ Geen verdeelkasten gebruiken.

Stroomsoort (wisselstroom) en spanning op de plaats van bestemming moeten met de informatie op het typeplaatje overeenstemmen.

Het stopcontact moet volgens de voorschriften zijn geaard en een elektrische beveiliging bevatten. De afschakelstroom van de zekering moet liggen tussen 10 A en 16 A.

Het stopcontact moet gemakkelijk toegankelijk zijn, zodat de stroomvoorziening van het apparaat in geval van nood snel kan worden onderbroken. Het mag zich niet achter het apparaat bevinden.

- ▶ Elektrische aansluiting controleren.
- ▶ Steek de stekker in het stopcontact.







**Liebherr-Hausgeräte Ochsenhausen GmbH**

Memminger Straße 77-79

88416 Ochsenhausen

Deutschland

[home.liebherr.com](http://home.liebherr.com)