

iQ300, Volledig geïntegreerde vaatwasser, 60 cm, XXL (extra hoog) SX63EX27CE



Energieklasse A vaatwasser met innovatief energiebesparingsstelsel om tot perfecte resultaten te komen, zonder compromissen.

- ✓ varioSpeed Plus op afstand: je vaat tot wel drie keer zo snel schoon, ook wanneer je niet thuis bent.
- ✓ Gecertificeerde hygiëneprestaties: bij gebruik van Eco 50°C-, Intensief 70°C- en Machine Care-programma's.
- ✓ Flexibele korven en lades: extra gemak bij het in- en uitruimen van je vaatwasser.
- ✓ varioLade: handig voor bestek, espressokopjes en nog veel meer.
- ✓ infoLight: direct informatie over je programma door een subtiele lichtindicatie op de vloer.

Energieklasse: A
 Energieverbruik voor 100 cycli ecoprogramma's: 54 kWh
 Aantal couverts: 14
 Het waterverbruik van de ecoprogramma's in liters per cyclus: 9.0 l
 Programmaduur: 4:30 uur
 Geluidsniveau: 42 dB(A) re 1 pW
 Geluidsniveauroep: B
 Inbouw/vrijstaand: Inbouw
 Hoogte van afneembaar bovenblad: 0 mm
 Afmetingen apparaat (hxbxd): 865 x 598 x 550 mm
 Inbouwafmetingen (hxbxd): 865-925 x 600 x 550 mm
 Diepte met 90° geopende deur: 1200 mm
 In hoogte verstelbare pootjes: Ja - alle vanaf voorzijde
 Maximaal instelbare hoogte: 60 mm
 Verstelbare sokkel: Horizontaal en verticaal
 Nettogewicht: 36.6 kg
 Bruttogewicht: 38.5 kg
 Aansluitvermogen: 2400 W
 Minimale smeltveiligheid: 10 A
 Spanning: 220-240 V
 Frequentie: 50; 60 Hz
 Lengte elektriciteitsnoer: 175.0 cm
 Type stekker: Schuko-/Gardy. met aarding (meegeleverd)
 Lengte toevoerslang: 165 cm
 Lengte afvoerslang: 190 cm
 EAN-code: 4242003970263
 Type installatie: Volledig geïntegreerd



SZ30B11	Profielen in roestvrij staal 86,5 cm
SZ36BH00 :	
SZ38B100	Verbindingsset voor gedeelde deurfronten
SZ72010	Aquastopverlenging
SZ73000	Afwashulpset
SZ73010	Klapscharnier
SZ73045	RVS beschermingsstrip, vaatwasser 86,5 cm
SZ73051EU :	
SZ73100	Bestekkorf
SZ73300	Glazenhouder
SZ73640	Inzetrek voor glazen

iQ300, Volledig geïntegreerde vaatwasser, 60 cm, XXL (extra hoog) SX63EX27CE

Prestaties en verbruik:

- Energie efficiëntieklasse¹: A
- Energie² / Water³: 54 kWh / 9 liter
- Capaciteit: 14 standaard couverts
- Programmaduur⁴: 4:30 (u:min)
- Geluidsniveau: 42 dB(A) re 1 pW
- Geluidsefficiëntieklasse: B

Algemene informatie:

- 6 Programma's: Eco 50 °C, Auto 45-65 °C, Intensief 70 °C, Speed 60 °C, Glass 40 °C, Favoriet
- 4 Speciale functies: Home Connect, intensiveZone, hygiënePlus, Speed on demand - varioSpeed Plus
- machineCare
- Voorspoelen
- doseerAssistent
- autoOpen Dry en warmtewisselaar
- aquaSensor
- Home Connect via WiFi
- Add-On functies via Home Connect app: Silence on demand

Bediening / Gemak:

- Bedieningspaneel bovenzijde deur
- Engels
- infoLight (blauw)
- Digitale resttijdindicatie
- Akoestisch signaal programma-einde

Comfort / Zekerheid:

- flex-korven
- varioLade
- In hoogte verstelbare bovenkorf met rackMatic (3 standen)
- easyGlide wieltjes in onderste korf
- Korf-stopper: voorkomt dat onderste korf afwijkt
- Neerklapbare houders bovenkorf (2x)
- Neerklapbare bordenhouders onderkorf (4x)
- Kopjeshouder in bovenkorf (2x)
- Kopjeshouder in onderkorf (2x)
- Elektronische voorprogrammering 1-24 uur
- iQdrive koolborstelloze motor voor extra stilte, zuinigheid en levensduur
- Automatische herkenning van het reinigingsmiddel
- aquaStop®: Siemens Huishoudapparaten garantie - een garantie in geval van waterschade gedurende de levensduur van het apparaat
- Glasbeschermingssysteem
- Zelfreinigend filtersysteem met 3-voudig gegolfd filter

Toebehoren:

- Trechter voor zout

- Incl. dampbescherming voor werkblad

Technische specificaties:

- Afmetingen (hxbxd): 86.5 x 59.8 x 55 cm
- Materiaal kuip: roestvrij staal

¹ Schaal van energie-efficiëntieclassen van A tot G

² Energieverbruik in kWh per 100 cycli (in programma Eco 50 °C)

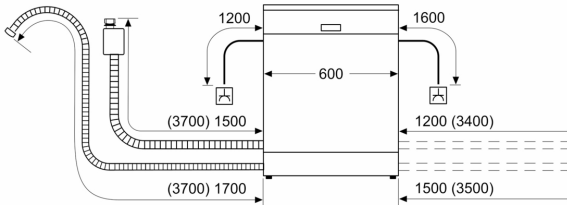
³ Waterverbruik in liters per cyclus (in programma Eco 50 °C)

⁴ Duur van het programma Eco 50 °C

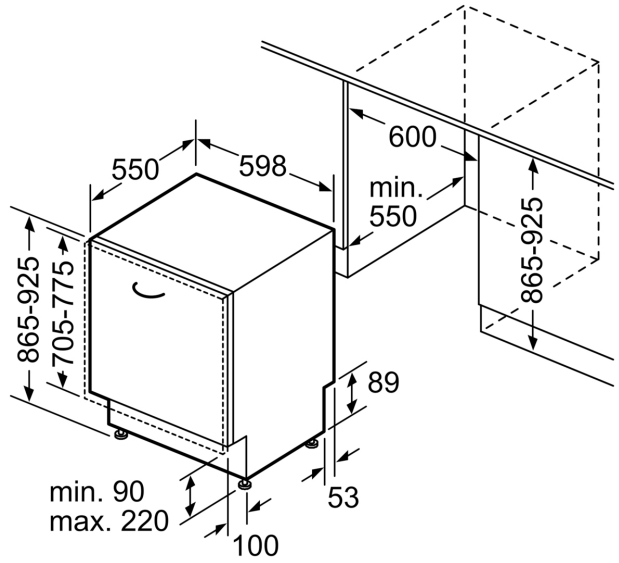
* De diverse garantiemogelijkheden zijn te vinden op de garantiepagina.

**iQ300, Volledig geïntegreerde vaatwasser, 60 cm, XXL (extra hoog)
SX63EX27CE**

Afmeting in mm



⏏ stopcontact
() Waarde met verlengingsset



Afmeting in mm