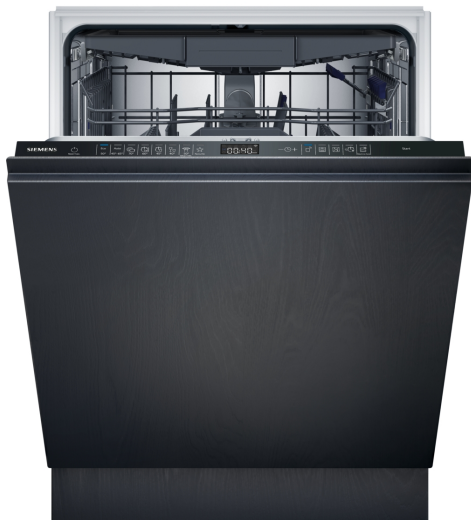


iQ500, Volledig geïntegreerde vaatwasser, 60 cm, XXL (extra hoog), varioScharnier (geschikt voor IKEA keukens) SX75EX13CE



SZ30B11	Profielen in roestvrij staal 86,5 cm
SZ36BH00 :	
SZ38B100	Verbindingsset voor gedeelde deurfronten
SZ72010	Aquastopverlenging
SZ73000	Afwashulpset
SZ73045	RVS beschermingsstrip, vaatwasser 86,5 cm
SZ73051EU :	
SZ73100	Bestekkorf
SZ73300	Glazenhouder
SZ73640	Inzetrek voor glazen

Energieklasse A vaatwasser met innovatief energiebesparingsstelsel om tot perfecte resultaten te komen, zonder compromis.

- ✓ varioSpeed Plus op afstand: je vaat tot wel drie keer zo snel schoon, ook wanneer je niet thuis bent.
- ✓ flexComfort: flexibele korven en lades voor makkelijk in- en uitruimen en een effectieve bescherming van jouw vaat.
- ✓ varioLade: handig voor bestek, espressokopjes en nog veel meer.
- ✓ glassZone: bescherm je glaswerk optimaal in de speciale zone voor glas.
- ✓ sideLight: zie in één oogopslag wanneer het vaatwasprogramma actief is.

Energieklasse:	A
Energieverbruik per 100 cycli Eco-programma:	54 kWh
Aantal couverts:	14
Waterverbruik Eco-programma:	9.0 l
Programmaduur:	4:30 uur
Geluidsniveau:	42 dB(A) re 1 pW
Geluidsniveauroep:	B
Inbouw/vrijstaand:	Inbouw
Hoogte van afneembaar bovenblad:	0 mm
Afmetingen apparaat (hxbxd):	865 x 598 x 550 mm
Inbouwafmetingen (hxbxd):	865-925 x 600 x 550 mm
Diepte met 90° geopende deur:	1200 mm
In hoogte verstelbare pootjes:	Ja - alle vanaf voorzijde
Maximaal instelbare hoogte:	60 mm
Verstelbare sokkel:	Horizontaal en verticaal
Nettogewicht:	40.6 kg
Brutogewicht:	42.5 kg
Aansluitvermogen:	2400 W
Minimale smeltveiligheid:	10 A
Spanning:	220-240 V
Frequentie:	50; 60 Hz
Lengte elektriciteitsnoer:	175.0 cm
Type stekker:	Schuko-/Gardy, met aarding (meegeleverd)
Lengte toevoerslang:	165 cm
Lengte afvoerslang:	190 cm
EAN-code:	4242003970300
Type installatie:	Volledig geïntegreerd



iQ500, Volledig geïntegreerde vaatwasser, 60 cm, XXL (extra hoog), varioScharnier (geschikt voor IKEA keukens) SX75EX13CE

Prestaties en verbruik:

- Energie efficiëntieklasse¹: A
- Energie² / Water³: 54 kWh / 9 liter
- Capaciteit: 14 standaard couverts
- Programmaduur⁴: 4:30 (u:min)
- Geluidsniveau: 42 dB(A) re 1 pW
- Geluidsniveau (extra stil programma): 41 dB(A) re 1 pW
- Geluidsefficiëntieklasse: B

Algemene informatie:

- 8 Programma's: Eco 50 °C, Auto 45-65 °C, Intensief 70 °C, Speed 60 °C, Speed 45 °C, Glas 40 °C, Stil 50 °C, Favoriet
- 4 Speciale functies: Home Connect, intensiveZone, Halve belading, Speed on demand - varioSpeed Plus
- machineCare
- Voorspoelen
- doseerAssistent
- autoOpen Dry en warmtewisselaar
- aquaSensor
- Home Connect via WiFi
- Add-On functies via Home Connect app: HygienePlus, Silence on demand
- varioScharnier: voor keukens met een lage plint of voor installatie op hoogte

Bediening / Gemak:

- metalTouch-Control (zwart)
- Bedieningspaneel bovenzijde deur
- Engels
- sideLight
- Digitale resttijdindicatie
- Akoestisch signaal programma-einde

Comfort / Zekerheid:

- flexComfort-korven met flexibele onderdelen in blauw
- glassZone: grondige en zachte reiniging van glazen
- varioLade
- In hoogte verstelbare bovenkorf met rackMatic (3 standen)
- easyGlide-wieltjes op bovenste korf
- easyGlide-wieltjes in onderste korf
- Korf-stopper: voorkomt dat onderste korf afwijkt
- Neerklapbare houders bovenkorf (2x)
- Neerklapbare bordenhouders onderkorf (8x)
- 2 Rekken met zachte siliconen elementen in de bovenste korf
- Kopjeshouder in onderkorf (2x)
- Glazenhouder in onderkorf
- Elektronische voorprogrammering 1-24 uur

- iQdrive koolborstelloze motor voor extra stilte, zuinigheid en levensduur
- Automatische herkenning van het reinigingsmiddel
- aquaStop®: Siemens Huishoudapparaten garantie - een garantie in geval van waterschade gedurende de levensduur van het apparaat
- Glasbeschermingssysteem
- Zelfreinigend filtersysteem met 3-voudig gegolfd filter

Toebehoren:

- Trechter voor zout
- Incl. dampbescherming voor werkblad

Technische specificaties:

- Afmetingen (hxbxd): 86.5 x 59.8 x 55 cm
- Materiaal kuip: roestvrij staal

¹ Schaal van energie-efficiëntieclassen van A tot G

² Energieverbruik in kWh per 100 cycli (in programma Eco 50 °C)

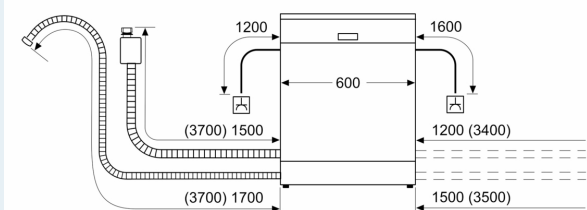
³ Waterverbruik in liters per cyclus (in programma Eco 50 °C)

⁴ Duur van het programma Eco 50 °C

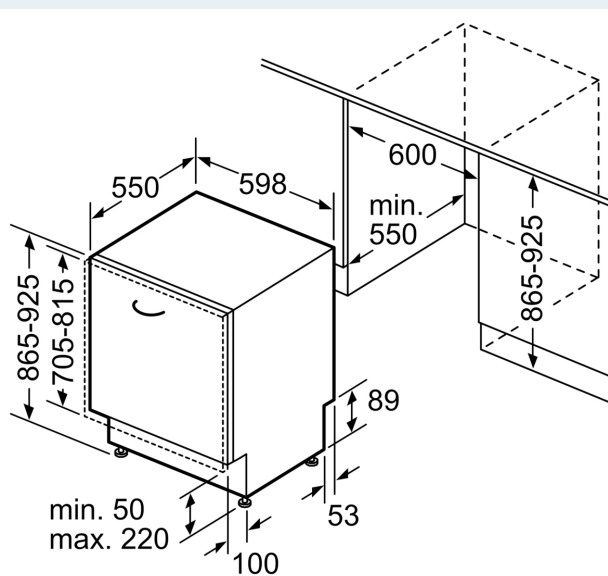
* De diverse garantiemogelijkheden zijn te vinden op de garantiepagina.

iQ500, Volledig geïntegreerde vaatwasser, 60 cm, XXL (extra hoog), varioScharnier (geschikt voor IKEA keukens) SX75EX13CE

Afmeting in mm



⚡ stopcontact
 () Waarde met verlengingsset



Afmeting in mm