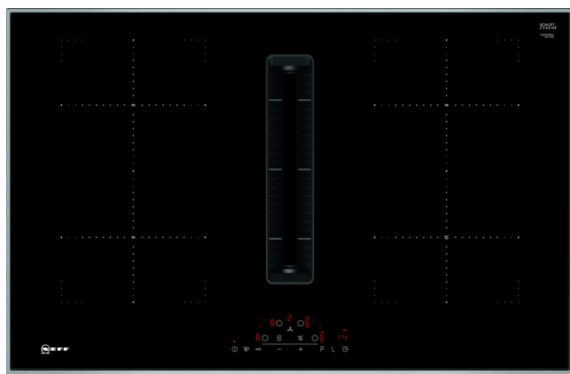


N 70, Inductiekookplaat met afzuiging, 80 cm
T48TD7BN2



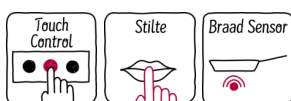
COOKING PASSION SINCE 1877



Deze kookplaat met afzuiging combineert twee apparaten in één en zorgt voor een vrij zicht tijdens het koken.

- ✓ Touch Control – een handige manier om de kookplaat te bedienen met slechts één aanraking
- ✓ CombiZones – biedt twee individuele inductiekookzones of één grote gecombineerde kookzone.
- ✓ De hoge afzuigsnelheid zorgt voor een goed zicht tijdens het koken dankzij efficiënte motortechnologie.
- ✓ Stille motor – onze verfijnde motor garandeert een stille kookervaring.
- ✓ Ruimtebesparende installatie – ruimte voor uittrekbare lades dankzij de installatie van het afzuigkanaal in een onderkast.

B



Optionele accessoires

Z811DU0	Akoestisch filter
Z821PD0	Recirculatie starterset
Z821UD0	Recirculatie starterset
Z9451X0	Pan
Z9453X0	Systeempan voor Braadsensor
Z9914X0	

Uitrusting

Technische Data

Productnaam/ Productfamilie : kookplaat glaskeramiek
Uitvoering : Inbouw
Energiesoort : Elektrisch
Inbouwafmetingen (hxbxd) : 223 x 750-750 x 500-500
Breedte apparaat (mm) : 826
Afmetingen van het apparaat h(min/max)x bxd (mm) : 223 x 826 x 546
Afmetingen inclusief verpakking hxbxd (mm) : 431 x 950 x 672
Nettogewicht (kg) : 26,205
Brutogewicht (kg) : 31,1
Restwarmte indicator : zonder
Positie bedieningspaneel : Voorzijde kookplaat
Materiaal vangschaal : glaskeramisch
Kleur oppervlak : RVS, zwart
Kleur van de omlijsting : RVS
Keurmerken : CE, VDE
Lengte elektriciteits snoer (cm) : 110
Gesalde branders : Nee
Verwarmingselementen met booster : alle
Vermogen 2e kookzone (W) : 3.6
Maximale afzuigcapaciteit luchtafvoer (m³/h) : 500
Max. capaciteit recirculatie intensiefstand (m³/h) : 615.0
Afzuigcapaciteit intensiefstand (m³/h) : 622
Geluidsniveau (dB (A) re 1pW) : 69
Geurfilter : Nee
Bedieningsmodus : Omschakelbaar
Vertraging uitschakeling : 30
Aansluitwaarde (W) : 7400
Spanning (V) : 220-240/380-415
Frequentie (Hz) : 50; 60
Kleur : zwart
Keurmerken : CE, VDE
Lengte elektriciteits snoer (cm) : 110
Inbouwafmetingen (hxbxd) : 223 x 750-750 x 500-500
Afmetingen van het apparaat h(min/max)x bxd (mm) : 223 x 826 x 546
Afmetingen inclusief verpakking hxbxd (mm) : 431 x 950 x 672
Nettogewicht (kg) : 26,205
Brutogewicht (kg) : 31,1



4 242004 248842

Uitrusting

Kookzones:

- 4 Inductiezones
- 2 CombiZones: 2x twee kookzones die als één kookzone kunnen worden gebruikt
- Inductiekookzones: 1 x 380 mm x 210 mm, 3.6 kW of 2 x 190 mm, 210 mm, 2.2 kW (max. Powerboost 3.7 kW); 1 x 380 mm x 210 mm, 3.6 kW of 2 x 190 mm, 210 mm, 2.2 kW (max. Powerboost 3.7 kW)

Design:

- Design ombouwraam roestvrijstaal

Bediening:

- TouchControl bediening

Comfort/Zekerheid:

- BraadSensor - met 4 temperatuurstanden
- PowerBoost voor alle inductie zones
- 17 Vermogensstanden
- Digitaal display
- 2-Voudige restwarmte indicatie per kookzone
- Timer voor alle kookzones, Kookwekker
- Panherkenning (automatische aanpassing van de kookzone aan de pan)
- ReStart functie
- QuickStart functie
- Powermanagement
- Hoofdschakelaar
- Weergave energieverbruik

Afzuigstelsel

- Inductiekookplaat met volledig geïntegreerde krachtige afzuigunit met een keramisch glas element
- Afzuigcapaciteit volgens DIN/EN 61591: max. normaalstand 500 m³/H; intensiefstand 622 m³/H. Geluidsniveau volgens EN

60704-2-13 bij luchtafvoer: max. normaalstand 69 dB (re 1 pW); max. intensiefstand 74 dB (re 1 pW).

- Efficiënte koolborstelloze iQdrive technologie
- 9 snelheden inclusief intensiefstand Automatische nalooptijd (30 minuten)
- - Automatische inschakeling van ventilatie bij gebruik van een kookzone.
- - Automatische nalooptijd (30 minuten)
- - Vetfilter is uitneembaar en vaatwasbestendig
- - Vetfilters van roestvrij staal met 12 lagen voor hoge vetfilteringsefficiëntie 94 %.
- - Alle onderdelen van de unit zijn uitneembaar, vaatwasbestendig en hitte bestendig
- - Vloeistof opvangunit (bovenaf) met een capaciteit van 200 ml
- - Krachtig afvoersysteem voor morsen van meer dan 200 ml vocht.
- - Overloopreservoir met extra capaciteit van 700 ml voor ernstigere ongevalsituaties. Vaatwasserbestendig. Gemakkelijk toegankelijk en afneembaar van onderen.
- - Totale vocht/vloeistofopname capaciteit van 900ml (200ml +700ml)
- - Energieklasse volgens EU-norm nr. 65/2014: B (op een schaal van A+++ tot D)
- - Gemiddeld energieverbruik: 57
- - Energieklasse ventilator : A
- - Energieklasse vetfilter :B
- - Max. geluidsniveau op normaalstand: 69 dB

Installatievoorschriften:

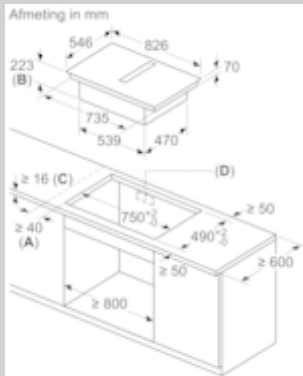
- Geschikt voor luchtafvoer of recirculatie. De volgende accessoires zijn benodigd voor installatie:
- - Voor luchtafvoer is een starterset Z811DU0 benodigd.
- - Voor recirculatie onder de plint is een starterset met cleanAir filters (4 stuks) en diffusor benodigd (accessoire Z821PD0). Voor recirculatie direct achter de kast is een starterset met cleanAir filters (4 stuks) en adapter benodigd (accessoire Z821UD0).

Technische data:

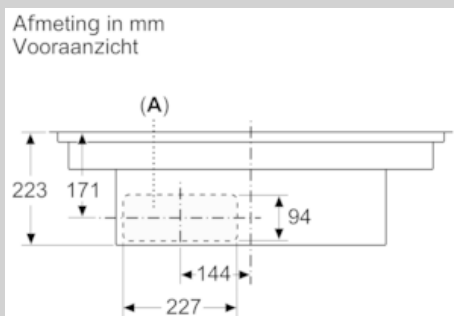
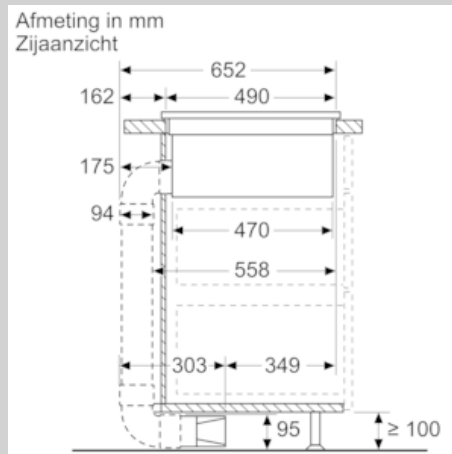
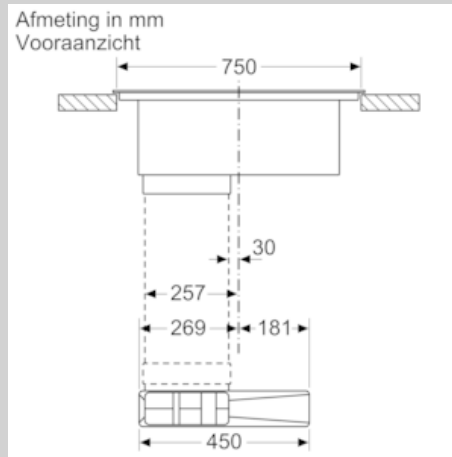
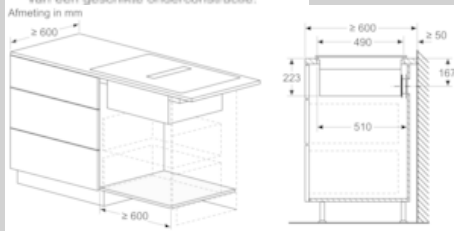
- Inbouwmaten (hxbxd): 223 mm x 750 mm x 500 - 500 mm
- Afmetingen: (bxd) 826 mm x 546 mm
- Inbouw in een 60 cm brede kast mogelijk
- Aansluitsnoer: 1.1 m
- Minimale werkbladdikte: 16 mm
- Aansluitwaarde: 7.4 kW
- Inclusief aansluitsnoer

N 70, Inductiekookplaat met afzuiging, 80 cm
T48TD7BN2

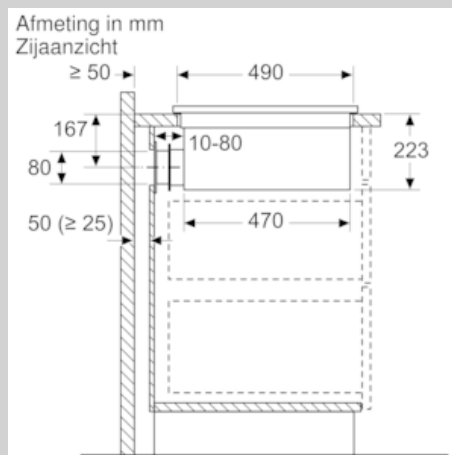
Maatschetsen



A: Minimale afstand kookplaatuitsparing tot wand
B: Inbouwdiepte
C: Het werkblad, waarin de kookzone wordt ingebouwd, moet lasten tot ca. 60 kg kunnen dragen, indien nodig met behulp van een geschikte onderconstructie.



A: Direct op de achterzijde aangesloten



N 70, Inductiekookplaat met afzuiging, 80 cm
T48TD7BN2

Maatschetsen

Afmeting in mm
Vooraanzicht - Meubeluitsparing
voor circulatielucht zonder kanaal

