

TEA535WP 8kg Active
T1 warmtepompdroger:
8 kg | EasyControl | EcoSpeed | EcoDry-technologie | FragranceDos



EAN: 4002516866350 / Materiaalnummer: 12709340 /
Oud Materiaalnummer: 12EA5352NL

Model	
Geschikt voor plaatsing op elkaar	•
Side-by-Side	•
Onder het werkblad te plaatsen	•
Draairichting deur	links
Ontwerp	
Productnaam	T1 Chrome Edition
Warmtepompdroger	•
Design	
Kleur apparaat	Lotuswit
Kleur bedieningspaneel	Lotuswit
Design deur	Wit
Kleur programmakeuzeschakelaar	Lotuswit
Uitvoering bedieningspaneel	schuin
Soort bediening	Programmakeuzeschakelaar
Display	EasyControl geel
Droogresultaat	
Exacte droging PerfectDry	•
Geursysteem FragranceDos	•
Intelligent reverserende trommel	•
Bescherming van het wasgoed	
SoftCare-trommel	•
Belading in kg	8,0
Bedieningsgemak	
Voorprogrammering tot 24 uur	•
Resttijdindicatie	•
Weergave programmaverloop	Nee
Trommelverlichting	Led
Condensreservoir	•
Geïntegreerde condenswaterafvoer	•
AddLoad	•
Efficiëntie en duurzaamheid	
Energie-efficiëntieklasse (A+++–D)	A+++
Jaarlijks energieverbruik in kWh	172
Programmaduur in minuten (standaardprogramma)	170
Geluidsniveau bij programma Katoen met volle belading in dB(A) re1pW	66
Condensatie-efficiëntieklasse	A
Energieverbruik in standaardprogramma Katoen kastdroog bij volle belading in kWh	1,40
EcoDry-technologie	•
Onderhoudsvrije warmtewisselaar	•
ProfiEco-motor	•
EcoSpeed	•
Droogprogramma's	
Katoen	•
ECO	•
Kreukherstellend	•

- Getest voor 20 jaar perfecte wasverzorging*
- Warmtepomptechnologie – laag verbruik, behoudzaam drogen
- EcoSpeed vermindert de droogtijd efficiënt met 20 minuten**
- EcoDry voor efficiënte prestaties tijdens de hele levensduur van de droger***
- FragranceDos zorgt ervoor dat jouw wasgoed fris ruikt na het drogen****

* Tijdens de ontwikkelfase van de wasmachineserie W1 heeft Miele de modellen en kerncomponenten met 5.000 wascycli (= 5 wascycli per week gedurende 50 weken per jaar) in diverse programma's getest. Meer: miele.com/20years

** Vergeleken met Miele drogers zonder EcoSpeed met dezelfde belading en energie-efficiëntieklasse. Getest in het programma "Katoen" bij maximale belading.

*** Patent EP 2 455 537

**** Patent EP 2 431 516



TEA535WP 8kg Active

T1 warmtepompdroger:

8 kg | EasyControl | EcoSpeed | EcoDry-technologie | FragranceDos



EAN: 4002516866350 / Materiaalnummer: 12709340 /

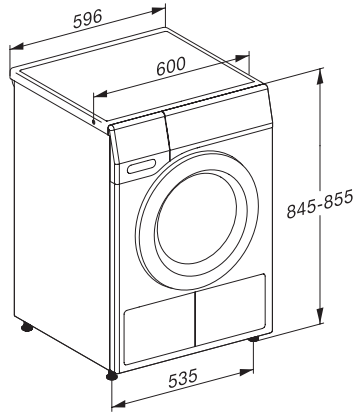
Oud Materiaalnummer: 12EA5352NL

Fijne was	•
Overhemden	•
Wol	•
Express	•
Jeans	•
Impregneren	•
Voorstrijken	•
Beddengoed	•
Warme lucht/DryFresh	•
Extra opties Drogen	
Kreukbeveiliging	•
Extra behoedzaam	•
Zoemer	•
Kwaliteit	
Zachte meeneemribben	•
Veiligheid	
Pincode	•
Controlelampje "Legen condensreservoir"	•
Controlelampje "Filter reinigen"	•
Optische interface	•
Technische gegevens	
Afmetingen in mm (breedte)	596
Afmetingen in mm (hoogte)	850
Afmetingen in mm (diepte)	640
Diepte apparaat bij geopende deur in mm	1054
Gewicht in kg	52
Totale aansluitwaarde in kW	1,10
Spanning in V	220-240
Zekering in A	10
Frequentie in Hz	50
Lengte van de elektriciteitskabel in m	2,0
Hermetisch afgesloten	•
Soort koelmiddel	R290
Hoeveelheid koelmiddel in kg	0,14
Aardopwarmingsvermogen koelmiddel in CO ₂ e	3
Aardopwarmingsvermogen apparaat in CO ₂ e	0,42
Verlichting vervangen	Service
Meegeleverde accessoires	
Geurflacon	•
Voucher voor een tweede geurflacon	•

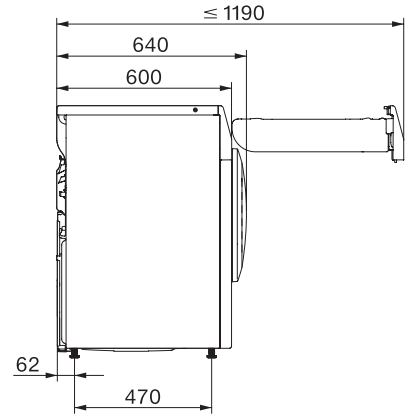
TEA535WP 8kg Active
T1 varmtepompdrøger:
8 kg | EasyControl | EcoSpeed | EcoDry-technologie | FragranceDos



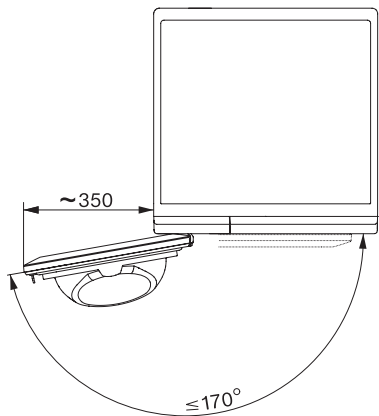
T1 installation drawing, slanted facia or straight facia, measures in mm



T1 drawing, slanted facia or straight facia, measures in mm



T1 drawing, slanted facia or straight facia, without porthole, measures in mm



T1 drawing, slanted facia or straight facia, measures in mm