

U8C082DE



Familie	Koelkast
Installatie	Inbouw
Categorie	Onderbouw
Inbouwnis	82 - 87
Referentie breedte	Until 60
Referentie hoogte	Until 100
Type koeling	Statisch
Ontdooien	handmatig
Type scharnier	Deur-op-deur
Positie scharnier	Rechts
Deur omkeerbaar	Ja
EAN-code	8017709337148



Esthetiek

Esthetiek	Universeel	Logo	Geëts
Kleur	Wit	Profielkleur deurvakken	Zilver
Design	Plat	Profielkleur lades	Zilver
Materiaal deur	Plaatstaal	Kleur van glasplaatprofiel	Verchroomd
Materiaal zijwanden	Plaatstaal	Positie display	Intern
Kleur zijkanten	Wit		

Uitrusting koelkast



Aantal verstelbare leggers	2	Type groentelade / groentelade deksel	Glas
Aantal groente-/fruitlades	1	Aantal lampen	1
Type verstelbare leggers	Glas	Binnenverlichting koelkast	Ja
Type groentelade / groentelade deksel	Standaard	Type binnenverlichting koelkast	Led
Afdekplaat groentenlade	Ja		

Binnendeur koelkast

Aantal binnendeurcompartimenten met transparante deksel	1	Aantal flessenhouders	1
		Flessenhouders met metalen steunen	Ja

Binnendeurcompartimenten Ja
met metalen steunen

Overige features koelkast

Accessoires Kit listeria, Eierhouder


Uitrusting vriezer

Geïntegreerd vriesvak Ja

Overige technische eigenschappen

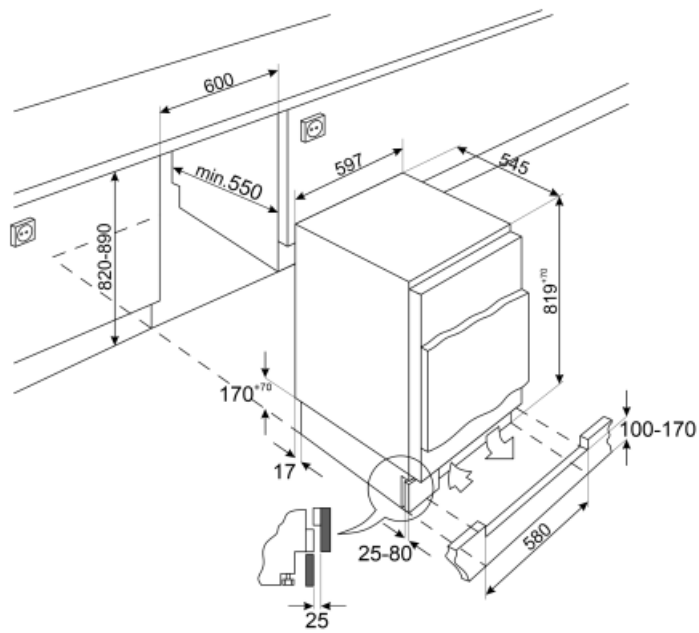
Type temperatuurcontrole	Elektronisch
Aantal compressoren	1
Type koelmiddel	R600a
Hoeveelheid koelmiddel (gr)	32 g
Max weight door panel (fridge)	32 kg
Schuimmiddel	Cyclopentaan

Performance / Energy Label - Reg. 2019

			
Energieverbruik per jaar	148 kWh/a	Akoestische geluidsemissie	38 dB(A) re 1pW
Energie-efficiëntieklasse	E	Conserveringsduur zonder stroom	8.20 h
Geluidsniveau klasse	C	4 sterren-vriescapaciteit	2.6 Kg/24h
Totaal netto inhoud	110 l	Klimaatklasse	SN, N, ST, T
Netto inhoud vriescompartiment	16 l	EEl	100 %
Netto inhoud koelcompartiment(en)	94 l		

Elektrische aansluiting

Stekker	(F;E) Schuko	Spanning (V)	230-240 V
Aansluitwaarde	110 W	Frequentie (Hz)	50 Hz
Stroom (A)	0,9 A	Lengte voedingskabel	240 cm



Symbols glossary (TT)

- | | | | |
|--|---------------------------|---|---|
|  | Energy efficiency class E |  | Led-binnenverlichting: is een meer energie-efficiënte en duurzame manier om de binnenkant van het apparaat te verlichten. |
|  | Built-in niche | | |