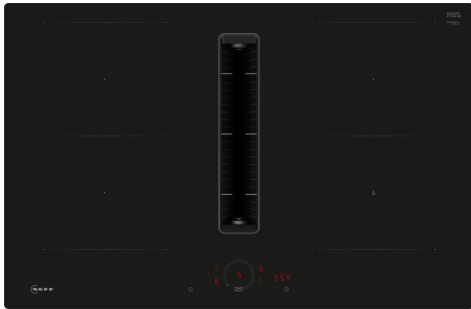


N 70, INDUCTIEKOOKPLAAT MET AFZUIGING, 80
CM, VERZONKEN MONTAGE
V58PHQ4C0



B

Toebehoren

1 x CleanAir Plus koofilter

Optionele accessoires

Z1365WX0 Draadloze bluetooth thermometer, Z811DU0 Akoestisch filter, Z821PD1 Plint Diffusor, Z821VR1 CleanAir recirculatiefilter vervanging, Z861KE1 :, Z861KR0 Recirculatiekit L (70cm), Z861KR1 Recirculatiekit S (60cm), Z861KR2 Recirculatiekit L "universal" (65cm), Z861SB1 90° buisbocht horizontaal, Z861SB2 90° buisbocht verticaal, L, Z861SB3 90° buisbocht verticaal, M, Z861SB4 90° buisbocht verticaal S -60cm werkblad, Z861SI0 Adaptereindstuk rond-vlak, Z861SI1 90° adapteraansluiting rond/vlak, Z861SM1 Vlakke rechte buis 500mm, Z861SM2 Vlakke rechte buis 1000mm, Z861SS1 Buisverbinder (vrouwelijk), Z861SS2 Flexibel verbindingstuk DN 150 vlak, Z9404SE0 Pannenset 4-delig, Z9406SE0 Pannenset 6-delig, Z9410ES0 :, Z9428FE0 Gietijzeren braadpan Ø 18 / 28 cm, Z943SE0 :

Deze kookplaat met afzuiging combineert twee apparaten in één en zorgt voor een vrij zicht tijdens het koken.

- ✓ Twist Touch® - bedien je kookplaat door met je vinger te draaien.
- ✓ Combi Inductie: combineer twee ronde kookzones om zelfs de grootste pannen te verwarmen.
- ✓ Uitgebreide braadsensor: controleert de temperatuur en voorkomt aanbranden.
- ✓ Favorieten knop: sla de gewenste instellingen op en beheer ze.
- ✓ De hoge afzuigsnelheid zorgt voor een goed zicht tijdens het koken dankzij efficiënte motortechnologie.

Uitrusting

Technische Data

Productnaam/ Productfamilie: kookplaat glaskeramiek
 Installatietype: Inbouw
 Type kookplaat: Elektrisch
 Breedte: 792 mm
 Afmetingen (HxBxD): 227 x 792 x 512 mm
 Afmetingen inclusief verpakking hxbxd: 430 x 950 x 670 mm
 Nettogewicht: 24.4 kg
 Brutoweight: 30.8 kg
 Restwarmte indicator: Apart
 Positie bedieningspaneel: Front
 Materiaal vangschaal: Glaskeramisch
 Kleur oppervlak: Zwart
 Lengte elektriciteitsnoer: 110.0 cm
 Gesalde branders: Nee
 Power Boost: Alle kookzones
 Vermogen 2e kookzone (W): 3.6 kW
 Instelling afzuigvermogen: 9-stage + 2 intensive
 Maximale afzuigcapaciteit luchtafvoer: 500 m³/h
 Max. capaciteit recirculatie intensiefstand: 595.0 m³/h
 Maximale afzuigcapaciteit recirculatie: 487 m³/h
 Afzuigcapaciteit intensiefstand: 622 m³/h
 Geluidsniveau: 69 dB(A) re 1 pW
 Geurfilter: Nee
 Spanning: 220-240/380-415 V
 Frequentie: 50-60 Hz
 Meegeleverde toebehoren: 1 x CleanAir Plus koofilter
 Vertraging uitschakeling: 30R_12E min



N 70, INDUCTIEKOOKPLAAT MET AFZUIGING, 80 CM, VERZONKEN MONTAGE V58PHQ4C0

Uitrusting

- 80 cm: ruimte voor 4 potten of pannen.

Flexibiliteit kookzones

- 2 CombiZones: 2x twee kookzones die als één kookzone kunnen worden gebruikt
- : gebruik groter kookgerei door twee kookzones te verbinden tot één grote zone
- Kookzone linksvoor: 190 mm, 210 mm, 2.5 kW (max. vermogen 3.7 kW)
- Kookzone linksachter: 190 mm, 210 mm, 2.5 kW (max. vermogen 3.7 kW)
- Kookzone rechtsachter: 190 mm, 210 mm, 2.5 kW (max. vermogen 3.7 kW)
- Kookzone rechtsvoor: 190 mm, 210 mm, 2.5 kW (max. vermogen 3.7 kW)

Gebruiksgemak

- Twist Touch®: bedien het vermogen rechtstreeks met de geïntegreerde touch ring
- Favorieten knop: direct toegang tot favoriete functies met een configureerbare knop (beschikbaar met aangesloten Home Connect account)
- 17 Vermogensstanden: past de warmte nauwkeurig aan met 17 vermogensstanden (9 hoofdstanden en 8 tussenstanden)
- Warmhoud-functie, selecteerbaar via Favorieten knop/Home Connect App (verwachte beschikbaarheid in Q4/2024 via software-update voor apparaten die zijn aangesloten op Home Connect): houd gerechten warm op een vooraf ingesteld laag vermogen.
- Timer met uitschakelfunctie: schakelt de kookzone uit aan het einde van de ingestelde tijd (bijv. voor gekookte eieren).
- Timer met aftelfunctie (kan worden gekozen in plaats van uitschakeltimer): een alarm aan het einde van de ingestelde tijd (bijv. voor pasta).
- Geluidsvolume aanpasbaar aan persoonlijke voorkeur en behoeften

Tijdsbesparing en efficiency

- Power Boost voor alle kookzones
- : kook water sneller dankzij 50% meer energie dan op de hoogste stand.
- Pan boost, selecteerbaar via Favorieten knop/Home Connect App (verwachte beschikbaarheid in Q4/2024 via software-update voor apparaten aangesloten op Home Connect): verwarmt pannen sneller dan op de hoogste stand en beschermt tegelijkertijd de pancoating.
- Quick Start functie: bij het aanzetten selecteert de kookplaat automatisch de kookzone met kookgerei in (geplaatst in uit-modus).
- Re Start-functie: herstelt alle vorige instellingen door de kookplaat binnen 4 seconden weer in te schakelen.

Kookhulp

- Uitgebreide Braadsensor: voorkomt aanbranding d.m.v. temperatuurgestuurd bakken en braden
- Gerechten assistent, via Home Connect App (naar verwachting beschikbaar in Q4/2024 via software-update voor apparaten die zijn

aangesloten op Home Connect): vind eenvoudig de juiste temperatuurinstelling voor een bepaald gerecht via de home connect app.

Connectiviteit

- Home Connect: op afstand monitoren en aanpassen van de instellingen met de Home Connect App: controleer of de kookplaat is uitgeschakeld ook als je niet thuis bent, en vind recepten of extra functies in de Home Connect app.
- Smart home trigger, via Favorieten knop (beschikbaar met aangesloten Home Connect account): open het slimme universum van uw kookplaat (partnerservice vereist)
- Updatebaar apparaat (beschikbaar met aangesloten Home Connect account): houd het toestel altijd up-to-date met de laatste stand van de software

Design

- Randloos, vlak integreerbaar
- Neff Collection exclusive zone opdruk: minimalistisch ontwerp dankzij de donkere kleur

Veiligheid

- 2-Voudige restwarmte indicatie: geeft aan welke kookzones nog warm zijn.
- Kinderbeveiliging: voorkomt activering van de kookplaat
- Hoofdschakelaar: schakelt alle kookzones uit met een druk op de knop
- Veiligheidsuitschakeling: om veiligheidsredenen stopt het verwarmen na een vooraf ingestelde tijd zonder interactie (aanpasbaar)

Installatie

- Afmetingen (bxdxh mm): 792 x 512 x 227
- Inbouwmaten (hxbxd mm): 227 x 796 x 516
- Minimale werkbladdikte: 16 mm
- Aansluitwaarde: 7.4 kW
- Powermanagement: beperk het maximale vermogen indien nodig (afhankelijk van de zekering van de elektrische installatie).
- Aansluitsnoer: 1.1 m, Inclusief aansluitsnoer

Accessoires

- Inbegrepen: Clean Air Plus geurfilter (4 stuks), Adapter voor vrij uitblazen
- Voor installatie in werkbladen van steen, graniet of kunststof. Andere werkbladmaterialen vereisen een geschiktheidscontrole bij de werkbladfabrikant.
- Inbouw in een 60 cm brede kast mogelijk

Afzuigstelsysteem

- Inductiekookplaat met volledig geïntegreerde krachtige afzuigunit met een keramisch glas element
- Geschikt voor luchtafvoer of recirculatie. Installatietoebehoren voor ongeleide recirculatie, waaronder deze vier Clean Air geurfilters en een telescopisch schuifelement, zijn inbegrepen in de kookplaat. Accessoires voor andere installatiemogelijkheden zijn apart verkrijgbaar.
- Esthetisch geïntegreerd, volledig vlakke luchtinlaat met zwevend,

Uitrusting

hittebestendig glaskeramiek element voor vrije beweging en plaatsing van kookgerei.

- Automatische inschakeling van ventilatie bij gebruik van een kookzone.
- Automatische nalooptijd (30 minuten)
- Efficiënte koolborstelloze iQdrive technologie
- Gemakkelijk te demonteren en gemakkelijk te reinigen vetfilter en vloeistofcollector:
- - Met één hand te verwijderen filter-unit via glaskeramisch handgreep
- - Vetfilters van roestvrij staal met 12 lagen voor hoge vetfilteringsefficiëntie 94 %.
- - Alle onderdelen van de unit zijn uitneembaar, vaatwasbestendig en hitte bestendig
- - Vloeistof opvangunit (bovenaf) met een capaciteit van 200 ml
- - Krachtig afvoersysteem voor morsen van meer dan 200 ml vocht.
- - Overloopreservoir met extra capaciteit van 700 ml voor ernstigere ongevalsituaties. Vaatwasserbestendig. Gemakkelijk toegankelijk en afneembaar van onderen.
- - Totale vocht/vloeistofopname capaciteit van 900ml (200ml+700ml)
- - waterdicht ventilatorsysteem
- Ventilatiesysteem prestaties:
- - Afzuigcapaciteit bij luchtafvoer (volgens EN 61591): min. normaalstand: 154 m³/h, max. normaalstand: 500 m³/h, max. intensiefstand: 622 m³/h
- - Afzuigcapaciteit bij recirculatie (volgens EN 61591): min. normaalstand: 117 m³/h, max. normaalstand: 487 m³/h, max. intensiefstand 595 m³/h
- - Geluidsniveau bij luchtafvoer (volgens EN 60704-3): min. normaalstand 42 dB re 1 pW, max. normaalstand 69 dB re 1 pW, max. intensiefstand 74 dB re 1 pW
- - Geluidsniveau bij recirculatie (volgens EN 60704-3): min. normaalstand 41 dB re 1 pW, max. normaalstand 68 dB re 1 pW, max. intensiefstand 72 dB re 1 pW
- Verbruiksgegevens en energie-efficiëntie (volgens (EU) nr. 65/2014):
- - Energieklasse volgens EU-norm nr. 65/2014: B (op een schaal van A+++ tot D)
- - Energieklasse ventilator : A
- - Gemiddeld energieverbruik: 57 .
- - Energieklasse vetfilter :B
- - Max. geluidsniveau op normaalstand: 69 dB

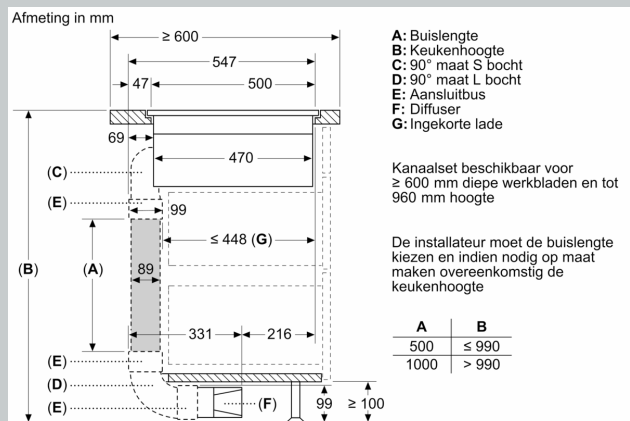
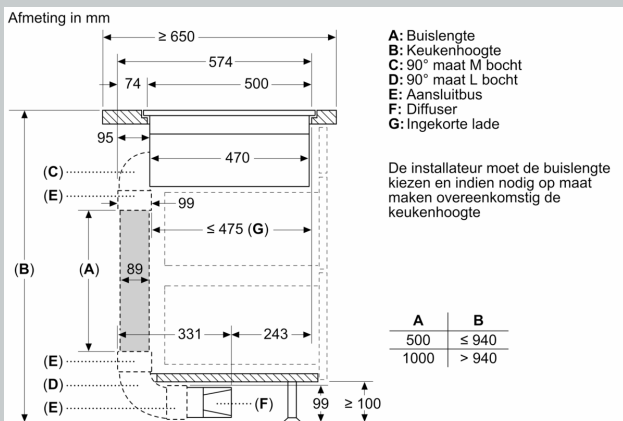
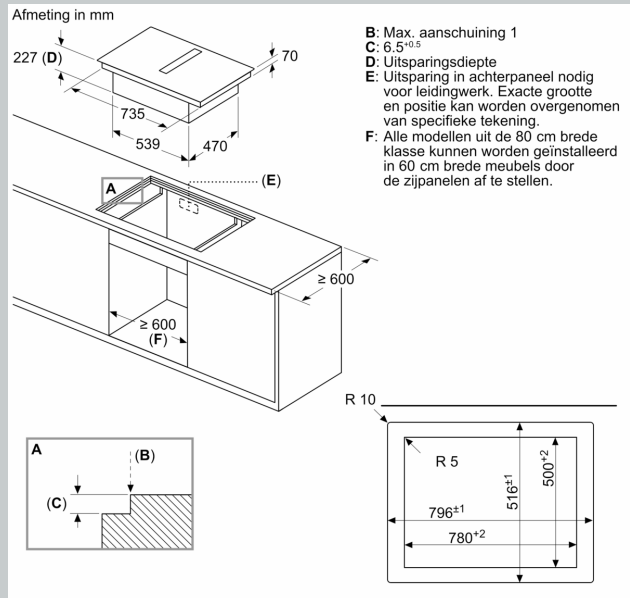
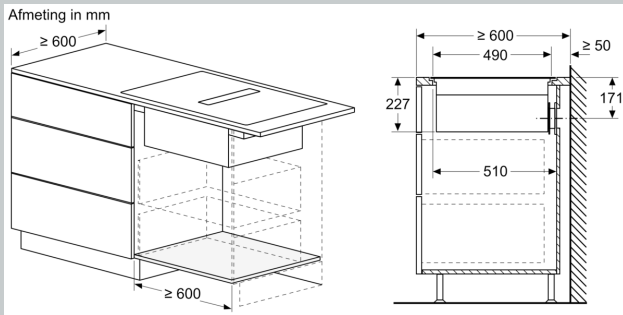
Installatievoorschriften:

- Geschikt voor luchtafvoer of recirculatieafzuiging in 4 verschillende opties (ongeleid, gedeeltelijk en volledig geleide recirculatie of luchtafvoer). Installatieaccessoires voor ongeleide recirculatie, waaronder vier cleanAir Plus geurfilters en een telescopisch schuifelement, zijn inbegrepen bij de kookplaat. De meegeleverde accessoires maken een eenvoudige en snelle installatie mogelijk en kunnen in alle werkbladdieptes ≥ 60 cm worden ingepland. Voor andere installatietypes wordt een van de volgende accessoiresets aanbevolen:
- Z861KR1 voor gedeeltelijk geleide recirculatie in werkbladen van ≥ 60 cm diepte met een max. werkbladhoogte van 960 mm. Z861KR0 voor gedeeltelijk teruggevoerde recirculatie in werkbladen van 70 cm diepte of ≥ 70 cm diepte met een maximale werkbladhoogte van 960 mm.

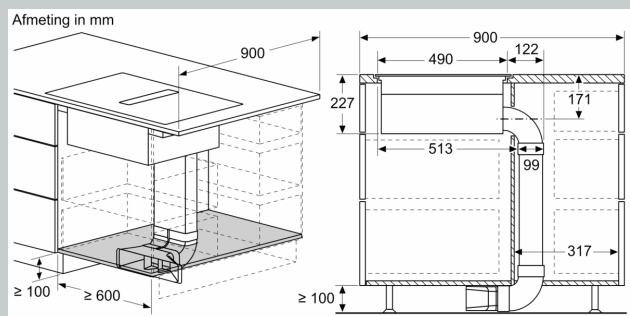
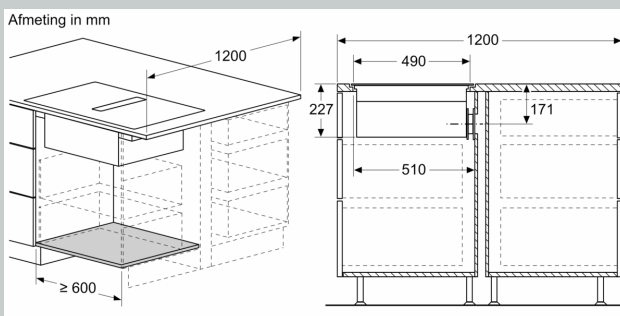
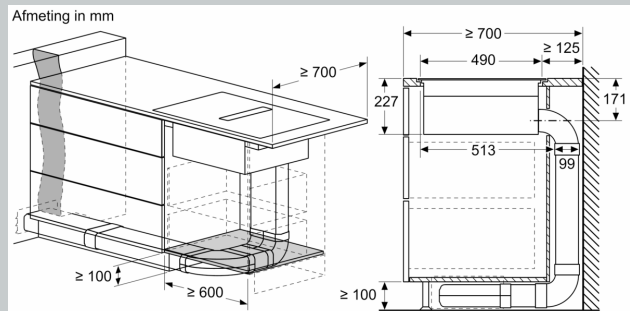
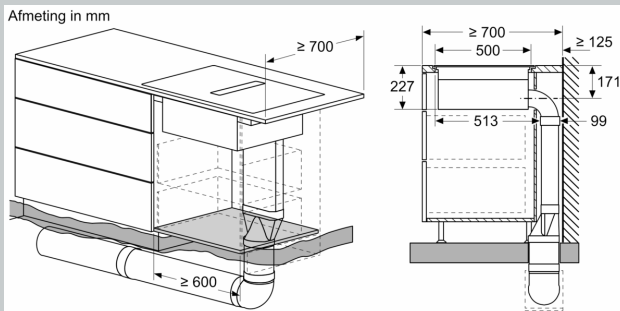
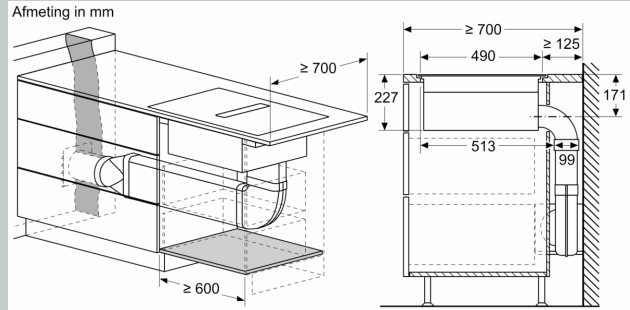
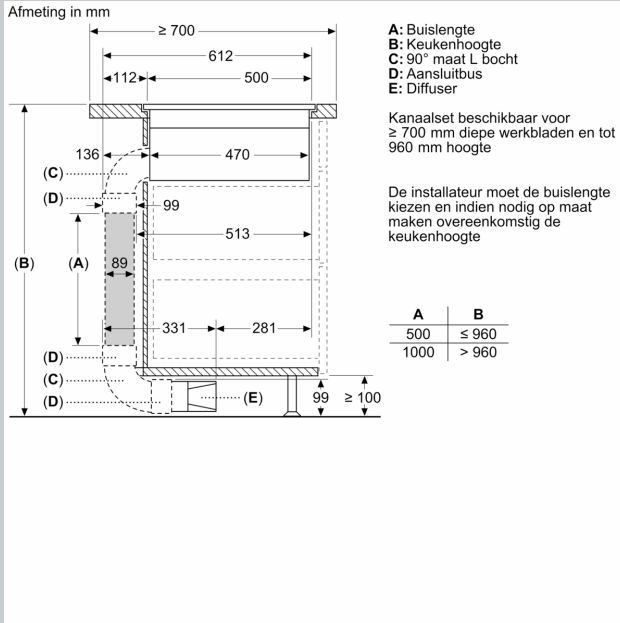
- - Z861KE1 als starterkit voor luchtafvoer in werkbladen van ≥ 60 cm diep.
- Om de volledig bebuizing te voltooien of om een ander individuele recirculatieplanning uit te voeren, zijn er verschillende accessoires verkrijgbaar.
- Planning suggesties:
- - Installatie is mogelijk in zowel eiland- als wandopstellingen
- - De max. inbouwdiepte is 227 mm onder het werkblad
- - Het apparaat moet van onderen vrij toegankelijk zijn (Voor toegang tot de onderste vloeistofopvangbak)
- - The "Plug 'n Play" starterset Z821UD0 voor recirculatie direct achter de kast vereist een verticale opening van min. 25 mm achter het achterpaneel van het meubel. Aanbevolen voor ideale prestaties zijn 50 mm.
- - De minimale dikte van het werkblad is 16 mm voor inbouw- en opbouwapparaten met het standaard installatiesysteem. Installatie in nog dunnere werkbladen is ook mogelijk met het reserveonderdeel: 626792.
- - Het totale gewicht van het apparaat is 26 kg - de draagkracht en stabiliteit, vooral in het geval van zeer dunne werkbladen, moeten worden ondersteund met behulp van geschikte onderconstructies. Er moet rekening worden gehouden met het totale gewicht van het apparaat en de structurele integriteitsspecificaties van de fabrikant van het werkblad.
- - Voor recirculatie moet een terugstroomopening van ≥ 400 cm² in het plintgebied worden gerespecteerd. De opening kan worden gerealiseerd via afvoerroosters, lamellenroosters of subtiel ingekorte plinten, afhankelijk van het assortiment van de keukenmeubelfabrikant
- - De luchttuitlaat aan de achterzijde van het apparaat is direct toegankelijk met een mannelijk plat kanaalelement (DN 150)
- - Bij een installatie met luchtafvoer dient een eenrichtingsklep (of terugslagklep) met een maximale openingsdruk van 65Pa te worden geïnstalleerd

N 70, INDUCTIEKOOKPLAAT MET AFZUIGING, 80 CM, VERZONKEN MONTAGE
V58PHQ4C0

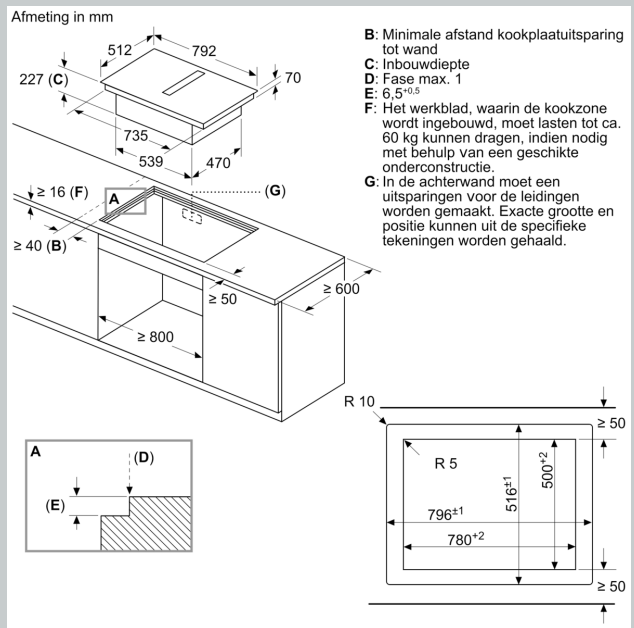
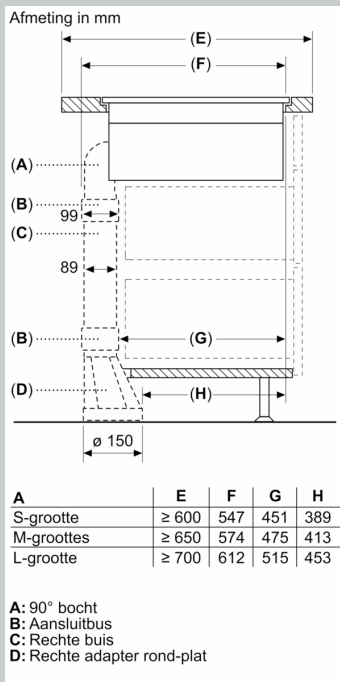
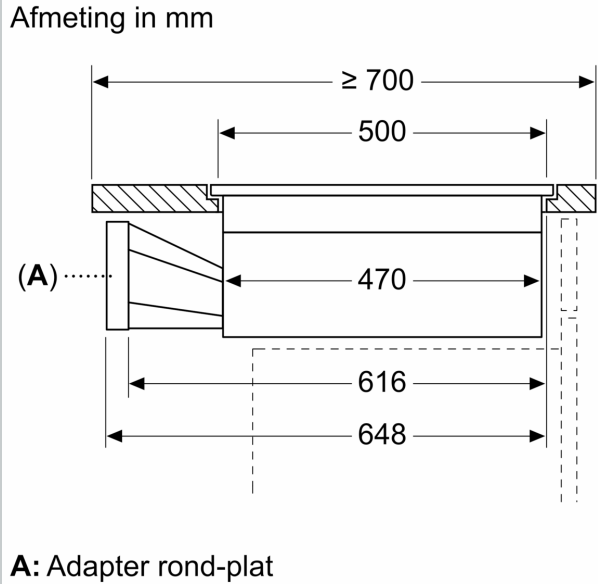
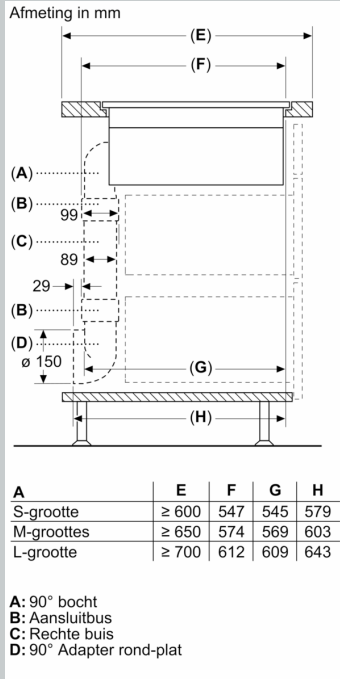
Maatschetsen



Maatschetsen

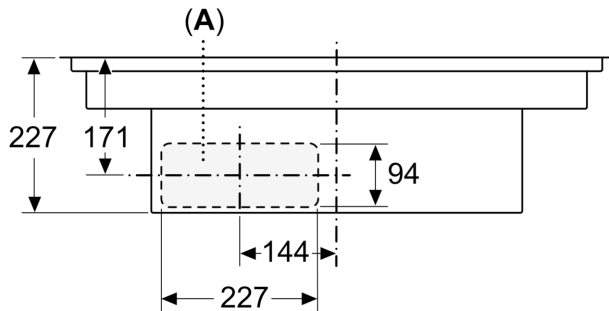


Maatschetsen



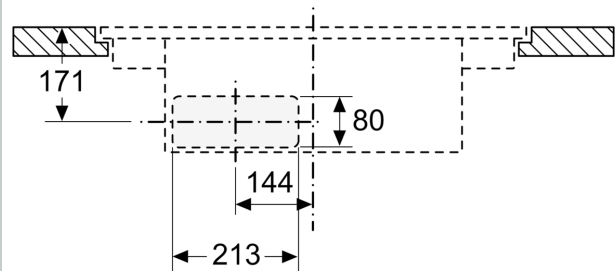
Maatschetsen

Afmeting in mm
Vooraanzicht

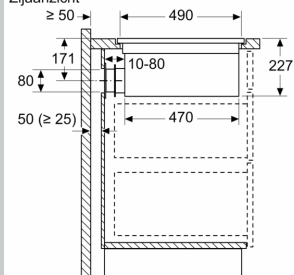


A: Direct op de achterzijde aangesloten

Afmeting in mm
Vooraanzicht – unit uitsparing voor recirculatie zonder kanaal



Afmeting in mm
Zijaanzicht



Bij installatie direct tegen de buitenwanden die niet zijn geïsoleerd ($\mu \geq 0,5 \text{ W/m}^2\text{°C}$), adviseren wij het gebruik van gedeeltelijke of volledig in kanalen uitgevoerde recirculatie-configuraties.

Afmeting in mm
Vooraanzicht

