

GEBRUIKSAANWIJZING

Wasmachine
WM75.B
NL

W2084.W/1/2/3
W2084.C.W/1/2/3
W2086.C.W/1/2/3
W2096.P.W/2/3

Geachte koper,

wij danken u hartelijk voor de aankoop van dit kwaliteitsproduct van ASKO.

Wij hopen dat het aan uw verwachtingen zal voldoen. Scandinavische vormgeving combineert zuivere lijnen met alledaagse functionaliteit en hoge kwaliteit. Dit zijn de belangrijkste kenmerken van al onze producten en de reden waarom ze wereldwijd zeer worden gewaardeerd.

Wij raden u aan voordat u de machine in gebruik neemt eerst de gebruiksaanwijzing goed door te lezen. De handleiding bevat ook informatie over hoe u kunt helpen bij de bescherming van het milieu.

INHOUDSOPGAVE

Veiligheidsinstructies	3	Reiniging en onderhoud	35
Beschrijving van de wasmachine	6	Fouten ... wat te doen...?	39
Doseerbak	6	Service	45
Voor het eerste gebruik van de machine	7	Technische informatie	46
Plaatsing en aansluiting	9	Programma tabel	53
Adviezen voor het wassen	16	Tabel: wasmodus/temperatuur	63
Wassen in stappen (1 – 8)	19	Optie tabel	64
Systeem instellingen	31	Afvalverwerking	65
Speciale functies	34	Snelle handleiding	67

In de gebruiksaanwijzing komt u symbolen tegen die het volgende betekenen:

	Informatie, tips, adviezen of aanbevelingen		Waarschuwing gevaar heet oppervlak
	Gevarenaanduiding		Waarschuwing brandgevaar
	Waarschuwing elektrische schok		

Originele instructies

Zie Beknopte handleiding op de laatste pagina.



ALGEMEEN



Lees de gebruiksaanwijzing aandachtig door en bewaar deze op een veilige plaats.

- **Gelieve de wasmachine niet te gebruiken, als u de gebruiksaanwijzing niet heeft gelezen of begrepen.**
- Het niet in acht nemen van de gebruiksaanwijzingen of een verkeerd gebruik van de wasmachine kan leiden tot beschadiging van het wasgoed, de machine of tot letsel van de gebruiker. Bewaar de gebruiksaanwijzing in de buurt van de wasmachine.
- De gebruiksaanwijzing kunt u ook bekijken op onze site www.asko.com
- **De wasmachine is uitsluitend bestemd voor huishoudelijk gebruik.**
- Aansluiting op de waterleiding en het lichtnet moet worden uitgevoerd door een opgeleide vakman.
- Reparaties en onderhoud met betrekking tot de veiligheid of werking moeten worden uitgevoerd door opgeleide vakmensen.
- Een beschadigde aansluitkabel mag slechts door de fabrikant, een service installateur of een erkend vakman worden vervangen om gevaar te vermijden.
- Bij eerste plaatsing moet de wasmachine eerst twee uur op zijn plaats staan voordat hij op het elektriciteitsnet wordt aangesloten.
- Sluit de wasmachine niet aan op het lichtnet met een verlengsnoer.
- Sluit de wasmachine niet aan op een wandcontactdoos, bestemd voor scheerapparaat of haardroger.
- Gebruik voor aansluiting van de wasmachine op de waterleiding de bijgeleverde toevoerslang en pakking. De waterdruk moet 0,1–1 MPa bedragen (ca. 1–10 kp/cm², 1-10 bar, 10–100 N/cm²).
- Gebruik voor aansluiting van het apparaat op de waterleiding de nieuwe toevoerslang, een oude toevoerslang mag niet opnieuw worden gebruikt.
- **Sluit na beëindiging van ieder wasprogramma de waterkraan en trek de stekker van de wasmachine uit het stopcontact.**
- Gebruik de machine uitsluitend om te wassen, zoals omschreven in de gebruiksaanwijzing. Niet bestemd voor droog wassen.
- In geval van onjuiste aansluiting, gebruik of onderhoud van het apparaat door een ongemachtigd persoon, draagt de gebruiker zelf de kosten van mogelijke ontstane schade.
- Gebruik uitsluitend wasmiddel bestemd voor de wasmachine!
- Gebruik alleen een wasmiddel voor machine was en zorg voor uw wasgoed. We nemen geen verantwoordelijkheid voor beschadiging of verkleuring

van pakkingen of plastic delen die het gevolg zijn van onjuist gebruik van bleekmiddel of het verven van wasgoed.

- Bleekmiddel dat chloor bevat kunt u vervangen door bleekmiddelen met zuurstof. In het tegenovergestelde geval moet u neutralisatie uitvoeren met gebruik van het programma Katoen op de hoogste temperatuur. Gebruik voor de beste resultaten waterstof peroxide of wasmiddelen die zuurstof bevatten.
- Gebruik geen middelen om te verven of om verf of kleur te verwijderen, aangezien deze zwavelverbindingen bevatten, die corrosie vorming veroorzaken.
- Overvloedig gebruik van producten die chloorverbindingen bevatten verhogen het risico van voortijdige slijtage van onderdelen van het apparaat. Dit is afhankelijk van de concentratie van het chloor, de periode van blootstelling en de temperatuur.
- ⚠ Gebruik geen reinigingsmiddelen die oplosmiddelen bevatten vanwege het gevaar van ontwikkeling van giftige gassen, beschadigingen aan de machine en gevaar van ontsteking en explosie.
- Verwijder voor het in gebruik nemen van de machine de transportbeveiliging. Zie het hoofdstuk "VOOR HET EERSTE GEBRUIK/Transportbeveiliging".
- De machine is niet bedoeld voor gebruik door personen (ook kinderen) met verminderde verstandelijke en fysieke vermogens of met gebrek aan ervaring en kennis. Deze personen moeten aanwijzingen krijgen voor het gebruik van de machine van personen die verantwoordelijk zijn voor hun veiligheid.
- Het gereedschap voor het openen van de deur in geval van nood bevindt zich aan de achterzijde van de doseerbak.
- De maximale wascapaciteit in kg is aangegeven op het typeplaatje (of in de PROGRAMMATABEL).

VEILIGHEID VAN KINDEREN

- Laat geen kleine kinderen met de wasmachine spelen.
- Controleer voor het sluiten van de deur van de wasmachine en u de machine aanzet, dat zich in de trommel niets anders bevindt dan wasgoed (er kan bijvoorbeeld een kind in de trommel zijn gekropen en de deur van binnenuit hebben gesloten).
- Bewaar het wasmiddel en wasverzachter buiten bereik van kinderen.
- **Schakel de kinderbeveiliging in.** Zie het hoofdstuk "SYSTEEMINSTELLINGEN (SYSTEM SETTINGS) / Kinderslot (Child lock)".
- **Houd kinderen jonger dan drie jaar uit de buurt van de machine of houd ze voortdurend in het oog.**
- De wasmachine is gemaakt overeenkomstig alle voorgeschreven veiligheidsstandaarden. Deze wasmachine mag worden gebruikt

door kinderen van 8 jaar en ouder, of door personen met verminderde lichamelijke, zintuigelijke en geestelijke capaciteiten of met gebrekkige ervaring of kennis, mits ze het apparaat gebruiken onder adequaat toezicht, als ze de aanwijzingen voor een veilig gebruik van de wasmachine hebben begrepen en op de hoogte zijn gebracht van de gevaren van een onjuist gebruik. Zorg ervoor dat kinderen niet met het apparaat kunnen spelen. Laat kinderen de wasmachine niet reinigen of onderhoudswerkzaamheden uitvoeren aan het apparaat zonder het juiste toezicht.

GEVAAR HEET OPPERVLAKE

- Bij het wassen bij hogere temperaturen wordt het glas van de deur heet. Zorg dat u zich niet brandt. Houd kinderen uit de buurt van het glas.

OVERLOOPBEVEILIGING

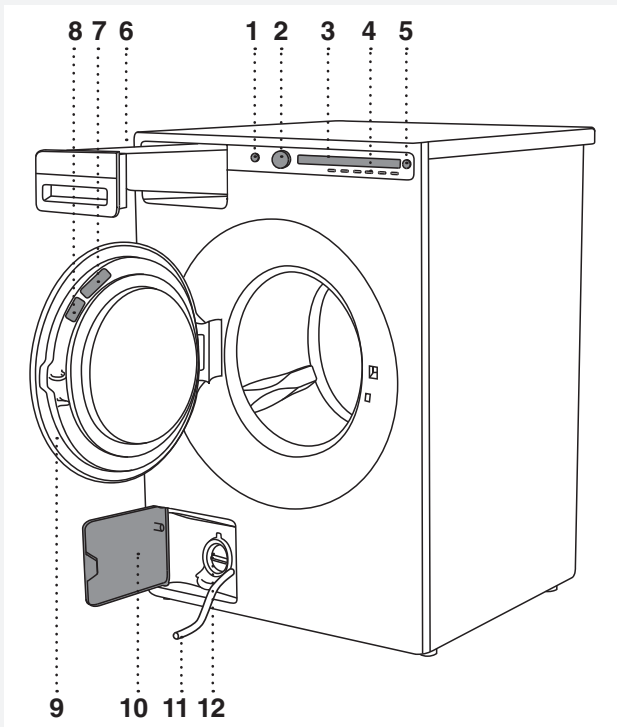
- Als het niveau van het water hoger wordt dan normaal, zal de overloopbeveiliging worden ingeschakeld. Het te veel aan water zal worden weggepompt en de toevoerleiding zal worden gesloten. Als het waterpeil binnen 60 seconden niet zakt, zal het programma worden onderbroken (zie het hoofdstuk "FOUTEN").

TRANSPORT/WINTEROPSLAG

Als de machine moet worden vervoerd of worden opgeslagen in een onverwarmde ruimte, waar de temperatuur beneden het vriespunt kan dalen, gaat u als volgt te werk:

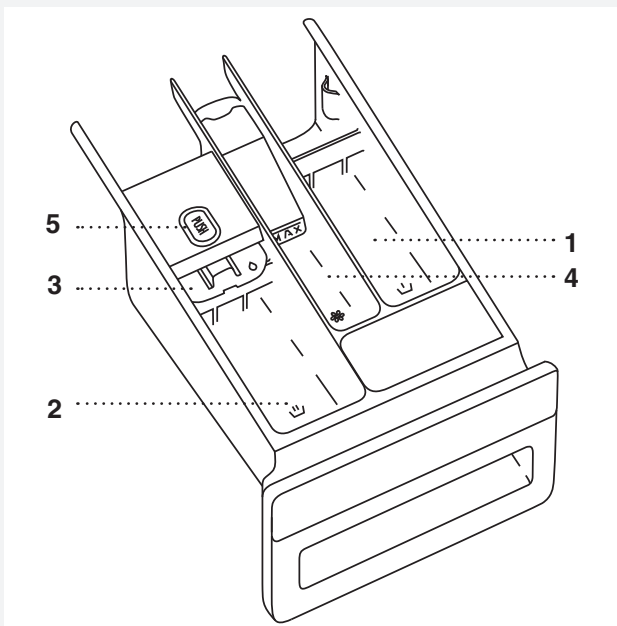
- Reinig het filter en afvoerpomp. Zie het hoofdstuk "REINIGING EN ONDERHOUD".
- Sluit de watertoevoer naar de wasmachine af, ontkoppel de toevoerslang en laat het water uit de kraan en de toevoerslang lopen.
- Na het legen van het filter van de toevoerpomp kan er nog wat water in de machine achterblijven. Dit heeft geen invloed op de kwaliteit en zal de machine niet beschadigen.
- Bij verplaatsing of transport van de wasmachine moet de transportbeveiliging weer terug worden geplaatst (zie hoofdstuk VOOR HET EERSTE GEBRUIK VAN DE MACHINE).






BESCHRIJVING VAN DE WASMACHINE



1. Hoofdschakelaar (AAN/UIT)
2. Toets voor de programma keuze
3. Display
4. Toetsen voor de keuze van programma instellingen
5. Toetsen (Start/Pauze)
6. Doseerbak
7. QR en AUID CODE (aan de binnenkant van de deur van de wasmachine)
8. Typeplaatje met gegevens over de wasmachine (aan de binnenkant van de deur van de wasmachine)
9. Deur van de wasmachine
10. Deksel van de afvoerpomp
11. Slang van wateruitlaat
12. Afvoerpomp (bevindt zich achter het filter van de pomp)

DOSEERBAK



-  1. Vak voor de voorwas.
-  2. Vak voor vloeibaar wasmiddel voor de hoofdwas.
Gebruik de opvouwbare barrière (3).
-  2. Vak voor waspoeder voor de hoofdwas.
Gebruik de opvouwbare barrière niet (3).
-  4. Vakje voor wasverzachter
-  5. Greepje voor het uittrekken van de doseerbak

VOOR HET EERSTE GEBRUIK VAN DE MACHINE

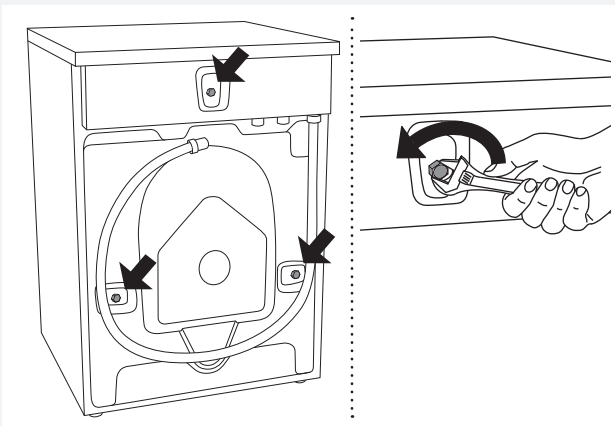
VERPAKKING

Verwijder alle verpakkingsmaterialen.

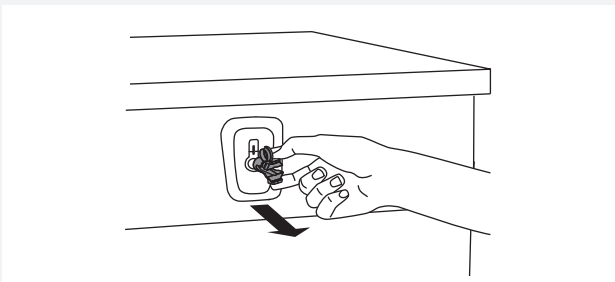
Gelieve de verpakkingsmaterialen te sorteren overeenkomstig de plaatselijke voorschriften (zie het hoofdstuk "AFVALVERWERKING").

TRANSPORTBEVEILIGING

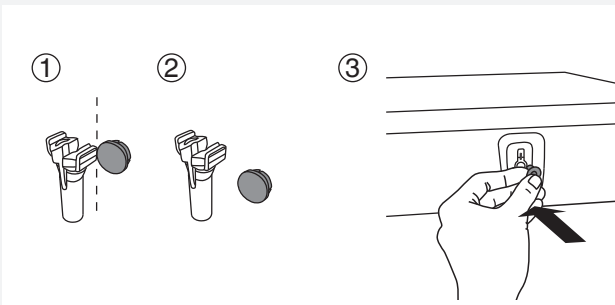
Verwijder voor het gebruik van de machine de drie transportbouten en plastic doppen voor de bescherming van de machine tijdens het transport.



1 Draai de bouten los en verwijder ze, zoals weergegeven in de figuren.



2 Verwijder de plastic doppen op de schroeven door ze samen te knijpen en daarna uit te trekken.



3 Verwijder de dekseltjes van de plastic doppen. Druk de dekseltjes in de drie gaten, waar zich de doppen bevonden. Bewaar de bouten en plastic pluggen als u uw wasmachine in de toekomst nog moet vervoeren.

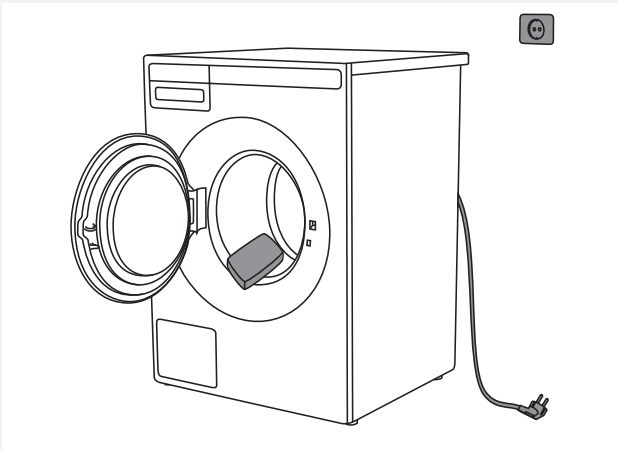
 Als u de machine wilt vervoeren, moet u de transportschroeven en plastic doppen voor het vergrendelen van de machine terugplaatsen om mogelijke schade door het vervoer door mogelijk stoten en schokken te voorkomen. Als u de transportschroeven en doppen bent kwijtgeraakt kunt u nieuwe bestellen bij uw dealer.

Artikel nummer	Kenmerk
270698	Bout
551188	Plastic dop (transportvergrendeling)

Drie items bestellen!

REINIGING

Open de deur van de uitgeschakelde wasmachine en reinig de trommel van de wasmachine met een vochtige doek en een mild reinigingsmiddel.



Sluit de wasmachine aan op het elektriciteitsnet en voer het speciale programma voor het reinigen van de trommel uit. Zie hoofdstuk "WASPROCES; STAP VOOR STAP (1-8)" / STAP 5: KIES HET PROGRAMMA.

💡 Het wasprogramma kan niet in gang worden gezet bij open deur.

INSTELLING VOOR HET EERSTE GEBRUIK

Nadat u de wasmachine hebt aangesloten en deze voor de eerste keer hebt aangezet, wordt u gevraagd de volgende instellingen uit te voeren:

Taal

Met toets 2 of met de knop voor de keuze van het programma kunt u door de lijst met talen gaan. Bevestig uw keuze door op de toets OK te drukken.

💡 De hoeveelheid wasmiddel is afhankelijk van de hardheid van het water. Zie voor meer informatie de verpakking van het wasmiddel. Wend u tot het plaatselijke waterleidingbedrijf voor informatie over de hardheid van het water in uw woongebied.

💡 Ledere machine wordt in de fabriek getest op juiste werking. Daarom kan er wat water zijn achtergebleven in het filter van de afvoerpomp, dit heeft echter geen invloed op de kwaliteit van de machine en kan deze niet beschadigen.

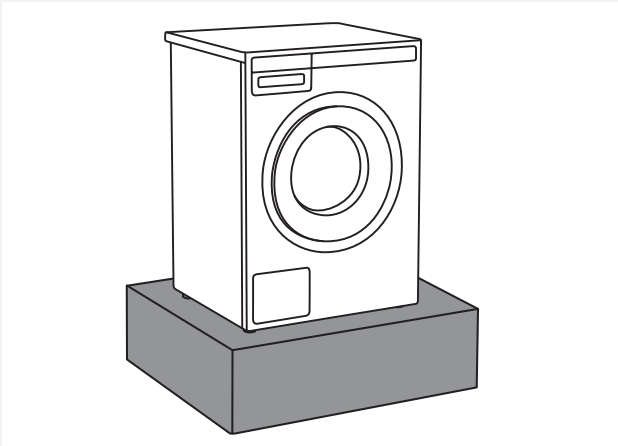
PLAATSING EN AANSLUITING

PLAATSING VAN DE WASMACHINE

De wasmachine kunt u plaatsen als inbouw of als zelfstandige eenheid. Plaats de machine op een harde ondergrond, het stopcontact moet bereikbaar blijven.

⚡ Wacht twee uur met het aansluiten van de wasmachine op het elektriciteitsnet, totdat de machine op kamertemperatuur is gekomen.

⚡ Als het apparaat op een sokkel of een soortgelijke constructie wordt geplaatst, moet deze daaraan worden bevestigd, om te voorkomen dat het apparaat valt. Hiervoor zijn originele ASKO-accessoires beschikbaar, compleet met bevestigingsinstructies.

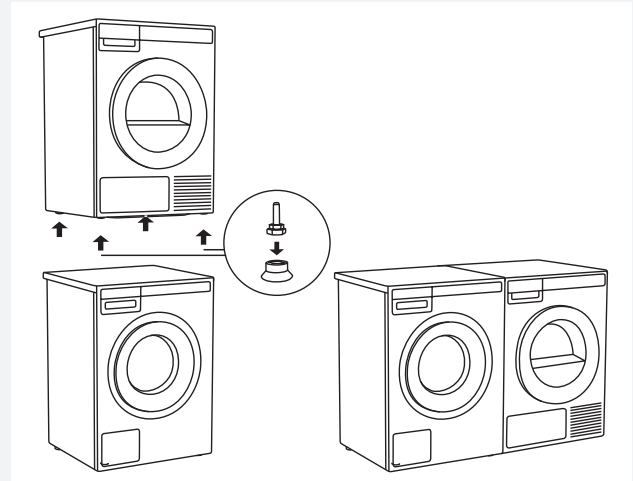


Ingebouwde wasmachine

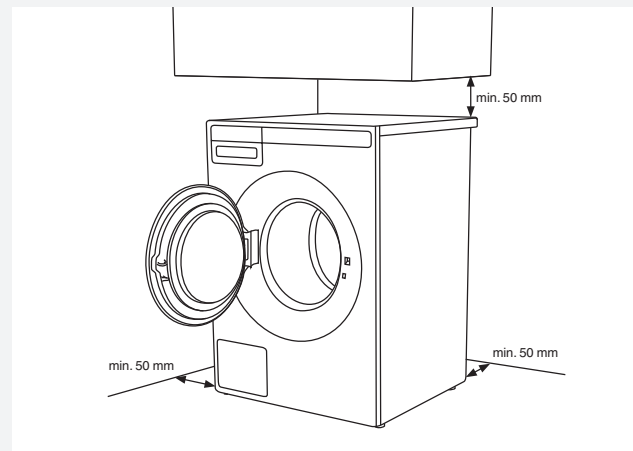
De wasmachine kan ingebouwd worden onder een werkblad met een hoogte van 900–950 mm. Laat 5 cm ruimte rondom de hele machine, ook tussen de achterkant van het bovenblad en de wand erachter.

Vrijstaande machine

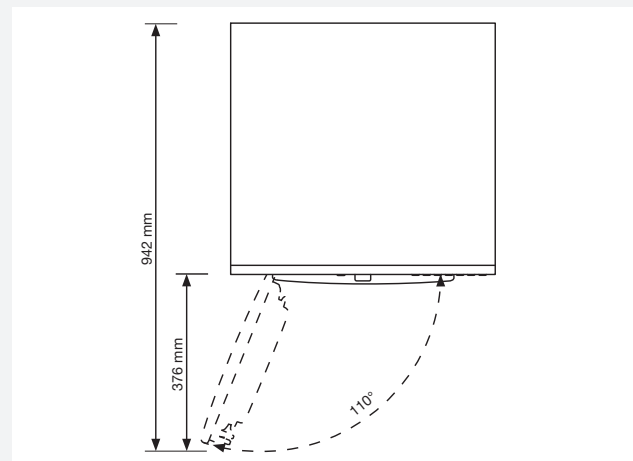
Als u een droger heeft van de geschikte afmetingen (van een andere fabrikant), kunt u de vacuüm pootjes op de wasmachine plaatsen of de droger naast de wasmachine plaatsen.



Afstanden tot de wasmachine

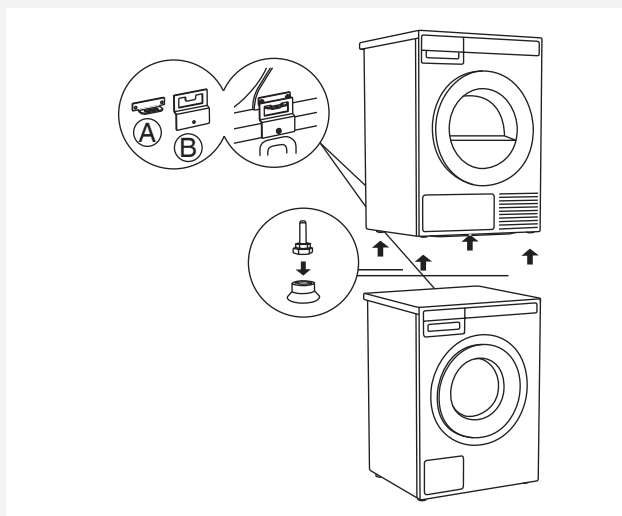


Openen van de deur van de wasmachine (bovenaanzicht).



Plaatsing van een droger van ASKO op een ASKO wasmachine

Gebruik voor plaatsing van een ASKO droger op de wasmachine aanvullende (vacuüm) pootjes en beveiliging tegen kantelen (A+), die zich in een kartonnen doos in de trommel van de ASKO droger bevinden. Als de droger en de wasmachine niet dezelfde afmetingen hebben of als er zich een lade tussen bevindt (eng. = hidden helper), kunt u bij uw servicedienst verbindingssplaatjes aanschaffen.



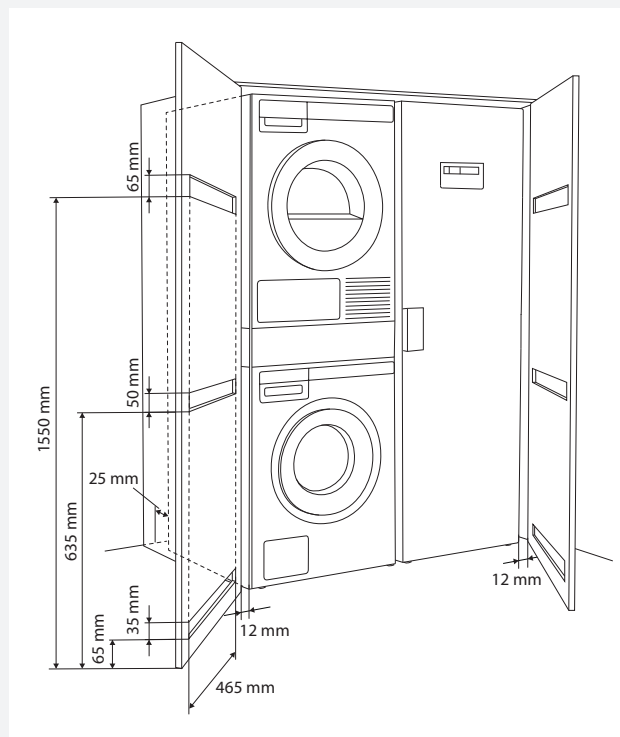
Ventilatievereisten voor het ASKO-concept (bij plaatsing of inbouw van het apparaat in een meubelement of kast)

Bedieningselementen op het frontpaneel van de ASKO-apparaten maken het mogelijk de was- en droogmachines in een meubelement of kast te plaatsen.

Zorg dat er ruimte blijft tussen het apparaat en het element of achterwand, een vrije ruimte van tenminste 25 mm tussen de achterrand van het bovenpaneel van het apparaat en het meubelement of wand.

Als het apparaat is aangebracht in een meubelement of kast met een deur, bevelen wij aan dat de deur een lameldeur is om voor voldoende ventilatie te zorgen.

In het tegenovergestelde geval moet gezorgd worden voor ventilatiesleuven in de deur. De onderstaande afbeelding toont de juiste afmetingen van de ventilatiesleuven en / of openingen:



💡 Zorg ervoor dat na de plaatsing de deur van de droger ongehinderd kan worden geopend.

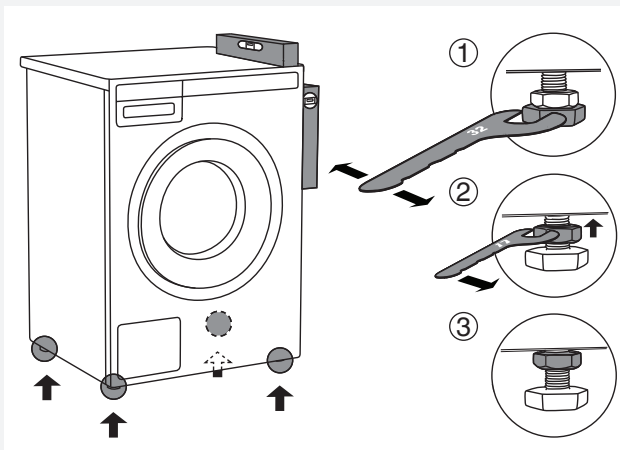
💡 De plaat voor koele luchttoevoer aan de voorkant van de droger mag niet worden bedekt of de luchttoevoer op andere wijze worden belemmerd. In dit geval kan er een fout ontstaan in de werking.

⚠️ Het niet naleven van de aanwijzingen kan invloed hebben op de werking van het apparaat en een defect veroorzaken.

INSTELLING VAN DE POOTJES

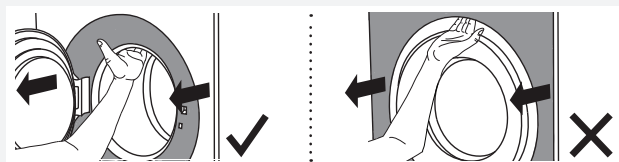
Plaats de wasmachine zodanig, dat hij stabiel staat.

1. Nivelleer de wasmachine in de lengte en de breedte door aan de verstelbare pootjes te draaien (met sleutel nr. 32). De pootjes maken een instellen van +/- 1 cm mogelijk.
2. Draai na de instelling van de hoogte van de pootjes met een sleutel 17 de moer tegen het lostrillen (zgn. contraoer) vast in richting van de bodem van de machine ↑.
3. Trek de contraoer aan tot het einde. Hiermee wordt het geluid, vibraties en het bewegen,... van de wasmachine tot het minimum verminderd.



VERPLAATSING VAN DE WASMACHINE EN HERNIEUWD TRANSPORT

In geval u de wasmachine verplaatst of vervoert zonder de originele verpakking, moet u de deur openen en op die manier de wasmachine naar voren trekken, zoals aangegeven in de figuur.

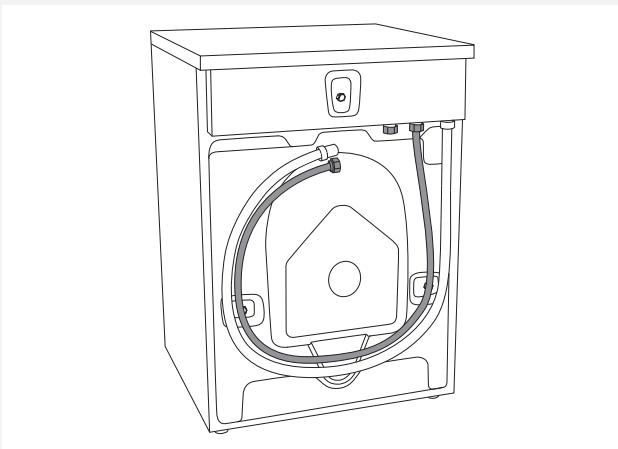


Bij verdere verplaatsing of vervoer moet de transportbeveiliging gebruikt worden (de machine/ trommel moet geblokeerd zijn) (zie hoofdstuk TRANSPORTBEVEILIGING)

AANSLUITING OP DE WATERLEIDING

💡 De aansluiting op de waterleiding moet door een deskundige persoon worden uitgevoerd.

De machine wordt aangesloten met de bijgeleverde toevoerslang. De waterdruk moet 0,1–1 MPa bedragen (ca. 1–10 kp/cm², 1–10 bar, 10–100 N/cm²). Bij een nieuw aangelegde waterleiding verdient het aanbeveling de leiding eerst te spoelen om eventueel vuil weg te spoelen, anders kan het vuil het filter van de watertoevoer van de wasmachine verstoppen en de watertoevoer onderbreken.

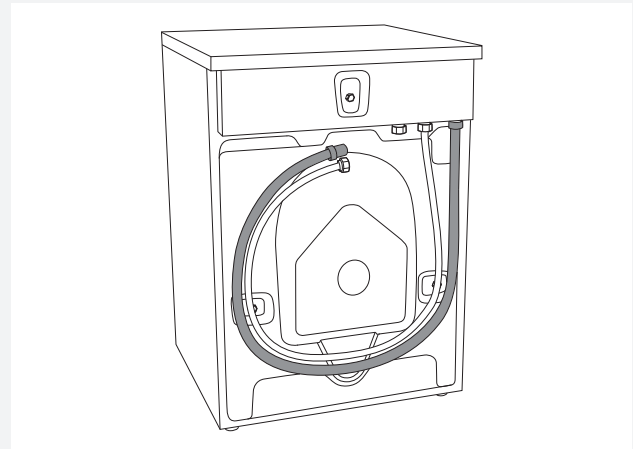


De toevoerslang moet stevig worden aangedraaid om de slang goed te laten dichtten. De afdichting van de slang dient na het aandraaien gecontroleerd te worden

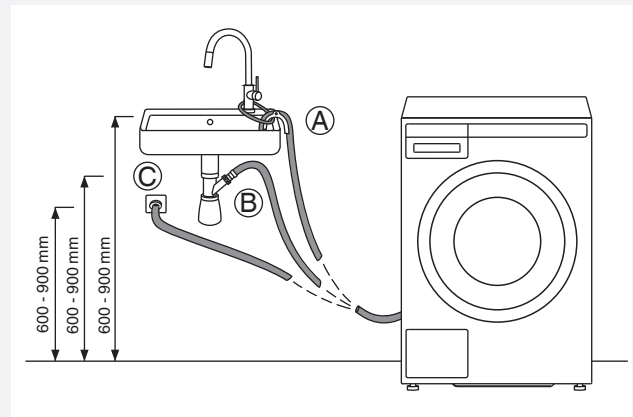
Gebruik alleen de toevoerslang die bijgeleverd is bij de machine. Gebruik geen andere, gebruikte slangen.

💡 Gebruik in het geval dat de bijgeleverde toevoerslang andere afmetingen heeft dan de aansluiting van de waterleiding (bijv. 3/4" → 1/2") een adapter.

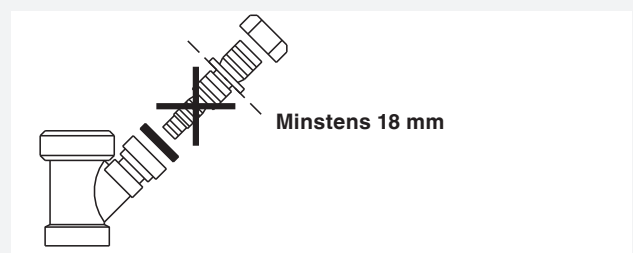
AANBRENGEN VAN DE AFVOERSLANG



Het apparaat wordt geleverd met een aangebrachte afvoerslang, die aangesloten moet worden op de afvoer. De afvoerslang kan ook worden geplaatst op de wandafvoer die zodanig moet zijn ingebouwd dat het mogelijk is deze te reinigen. De afvoer moet zich 600-900 mm boven de vloer bevinden. De onderste positie (600 mm) verdient altijd de voorkeur.



Zorg ervoor dat er geen knik in de afvoerslang komt. De afvoerslang kan ook direct op de afvoer van de gootsteen worden aangesloten via de zwanenhals. Ook deze moet zich 600-900 mm boven de vloer bevinden. De binnen doorsnede van de slang moet minstens 18 mm zijn. Zie figuur.

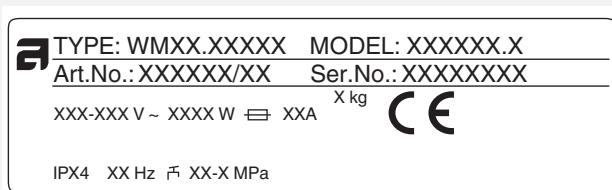


AANSLUITING OP HET ELEKTRICITEITSNET

 Na plaatsing van de wasmachine moet deze eerst 2 uur staan, voordat u hem aansluit op het elektriciteitsnet.


Sluit de machine aan op een geaard stopcontact. Na de plaatsing moet de wandcontactdoos vrij bereikbaar zijn en moet deze randaarde hebben (overeenkomstig de voorschriften).


Aansluiting bij aanschaf





De gegevens over uw wasmachine bevinden zich op het typeplaatje.

Gebruik een reststroom onderbreker type A.

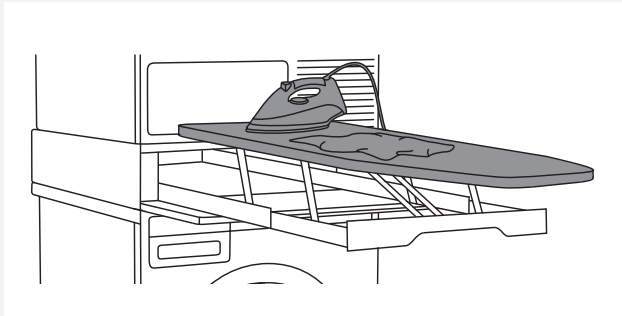
 Het wordt aanbevolen een overspanningsbeveiliging te gebruiken voor bescherming tegen blikseminslag.

 Het is verboden de wasmachine te gebruiken met behulp van een verlengsnoer.

 Sluit de wasmachine niet aan op een stopcontact, bestemd voor een scheerapparaat of haardroger.

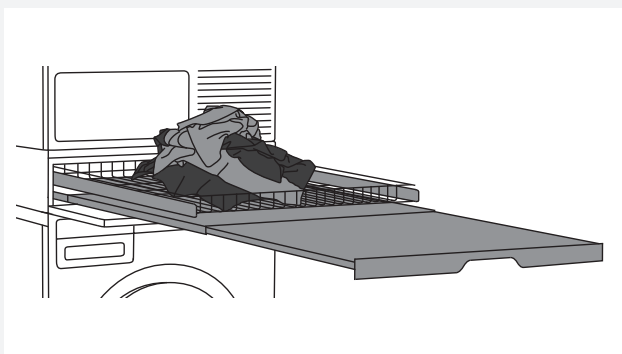
 Reparatie en onderhoud die betrekking hebben op de veiligheid of prestatie moeten door een goed opgeleide vakman worden uitgevoerd.

ASKO WASVERZORGING – VERBORGEN HELPER (HIDDEN HELPERS)*



Strijkplank

De strijkplank is een goed doordachte oplossing, want hij is altijd bij de hand wanneer u kleding wilt strijken en hem gemakkelijk, veilig en onzichtbaar wilt opbergen wanneer u hem niet gebruikt. U plaatst hem tussen wasmachine en droger of bovenop een van hen.



Dubbele plank

Draadmand en uitschuifbare plank. Deze kunnen worden gebruikt als een extra oppervlak voor het stapelen van kleding, het sorteren van sokken en het opbergen van kleding. De mand is handig bij het wasgoed uit de trommel nemen en om het wasgoed in de kast te doen of als werkblad om de was te strijken of op te vouwen. U plaatst ze tussen wasmachine en droger of bovenop een van hen.



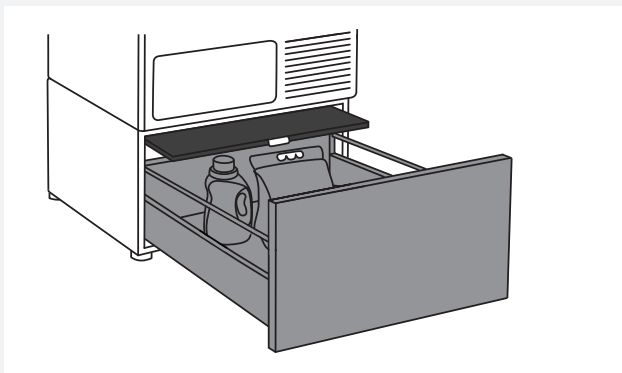
Enkele plank

Uitschuifbare plank. Deze kan worden gebruikt als een extra oppervlak bij het stapelen van kleding en het sorteren van sokken of voor het opbergen van kleding. Het maakt het ook gemakkelijker om wasgoed in de trommel te doen of de was uit de trommel te halen. U plaatst de plank tussen wasmachine en droger.



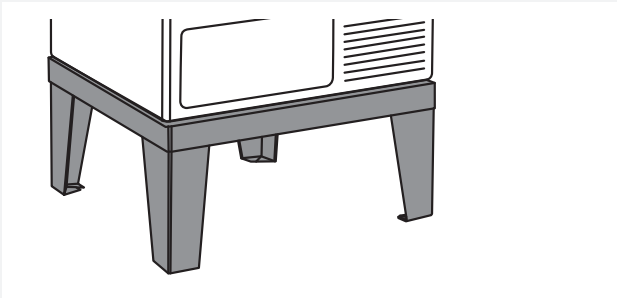
Mand

Grote uittrekbare mand, die gemakkelijk kan worden geopend in de push-pull-modus. Hij is handig om wasgoed uit de trommel te halen en om wasgoed naar de kast te dragen of naar een werkblad om de was te strijken of op te vouwen. U plaatst deze tussen wasmachine en droger of bovenop van een van hen



Lade met uittrekbare plank

Handig opbergvak met een hoogte van 30 cm. Ideaal voor het opbergen van afwasmiddel, wasverzachter, hangers, knijpers, gebruiksaanwijzingen en andere nuttige artikelen in de wasruimte. Het vak heeft ook een plank voor het eenvoudig inbrengen en verwijderen van wasgoed.



Voetstuk

Dankzij het roestvrijstalen voetstuk wordt uw machine 30 cm omhoog gebracht, zodat u gemakkelijk wasgoed in de machine kunt doen of eruit nemen.

*BESCHIKBAARHEID OP DE MARKT

BESCHRIJVING	ART. No.
IRONING BOARD HI1153 White	576552
IRONING BOARD HI1153 Stainless steel	732756
IRONING BOARD HI1153 Titanium	576553
LAUNDRY CARE DOUBLE HDB1153 White	576554
LAUNDRY CARE DOUBLE HDB1153 Stainless steel	732757
LAUNDRY CARE DOUBLE HDB1153 Titanium	576555
LAUNDRY CARE SINGLE HSS1053 White	576730
LAUNDRY CARE SINGLE HSS1053 Titanium	576732
LAUNDRY CARE HB1153 White	576733
PEDESTAL DRAWER W. SHELF HPS5323 White (only 8 or 9 kg models)	576735
PEDESTAL DRAWER W. SHELF HPS5323 Stainless steel (only 8 or 9 kg models)	576737
STAINLESS STEEL PLINTH HPL530S for 8 and 9 kg models	441663
STAINLESS STEEL PLINTH HPL830S for 11 and 12 kg models	445501

ADVIEZEN VOOR HET WASSEN

In dit hoofdstuk vindt u enige adviezen voor het bereiden van het wasgoed voor het wassen.

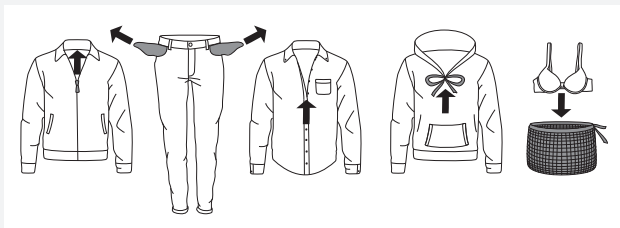
WAS SELECTEREN

De was wordt geselecteerd op:

- vuilheidsgraad,
- kleur,
- materiaal.

KLEDING

1. Sluit ritssluitingen en kleefband, zodat ze het weefsel niet kunnen beschadigen.
2. Nieuw geverfde kleding kunnen resten verf bevatten, daarom moeten deze gescheiden worden gewassen.
3. Keer, om scheuren of verbleken te voorkomen, gevoelige kleding binnenstebuiten.
4. Zeer gevoelige kleding en kleinere stukken wasgoed doet u in een daarvoor bestemde waszak.
5. Leeg zakken en keer ze binnenstebuiten.



SYMBOLEN OP DE KLEDING

Neem de symbolen op de kleding in acht.

De symbolen voor het onderhoud van textiel producten:

Wassen		
Normaal		Gevoelig
	Max. wassen 90 °C	
	Max. wassen 60 °C	
	Max. wassen 40 °C	
	Max. wassen 30 °C	
	Handwas	
	Wassen niet toegestaan	
Bleken		
	Bleken in koud water	
	Bleken niet toegestaan	
Chemisch reinigen		
	Chemisch reinigen met alle middelen	
	Perchloorethyleen R11, R113, Petroleum	
	Chemische reiniging met kerosine, in zuivere alcohol en in R 113	
	Chemische reiniging niet toegestaan	
Strijken		
	Strijken met een hete strijkbout max. 200 °C	
	Strijken met een hete strijkbout max. 150 °C	
	Strijken met een hete strijkbout max. 110 °C	
	Strijken niet toegestaan	
Natuurlijk drogen		
	Drogen op een rechte ondergrond	
	Drogen van natte was	
	Drogen van de was op de waslijn of droogrek	
Drogen in de droger		
	Drogen bij hoge temperaturen	
	Drogen bij lage temperaturen	
	Drogen met de droger niet toegestaan	

GEVERFD KATOEN

Geverfd katoen met een voorgeschreven was temperatuur van 60 °C moet eerst gewassen worden op 60 °C om mogelijke verfresten te verwijderen anders bestaat het gevaar dat de kleur uitgespoeld wordt. **Gebruik wasmiddel zonder bleekmiddel om kleuren te behouden.**

ONGBLEEKT LINNEN

Ongebleekt linnen moet op 60 °C worden gewassen met een wasmiddel dat geen bleekmiddel of middel voor optisch bleken bevat. Sterk vervuild linnengoed kan men af en toe wassen op een hogere temperatuur, maar niet te vaak, want het linnengoed verliest anders zijn glans en kracht.

WOL


Dit textiel wordt aangeduid voor machine of handwas. Het programma Wol/Handwas is net zo teder of nog tederer dan handwas.

Wol in het bijzonder is gevoelig voor wassen en soortgelijke behandelingen.

Als u de kleding niet wilt centrifugeren, kunt u de instelling Zonder centrifugeren kiezen (zie "STAP 6: Keuze programma instellingen /toets 3"). Het grootste deel van de kleding verdraagt **kort centrifugeren**. De grootst mogelijke gekozen centrifugeersnelheid is 800 toeren/min.

VISCOSE EN SYNTHETISCHE VEZELS

Materialen, gemaakt van viscose en sommige andere synthetische weefsels zijn zeer gevoelig en hebben meer ruimte nodig in de trommel om niet te kreuken. Bij het wassen **vult u de trommel slechts tot de helft** en kiest u een programma met een centrifugeersnelheid van ten hoogste 1200 toeren/min.

 Viscose en acetaten zijn in natte toestand broze vezels.

VERMINDERING VAN ALLERGISCHE REACTIES

(alleen bij sommige modellen)

Mogelijkheid van het wassen met Anti allergie programma's voor katoen en Anti allergie programma's voor synthetische materialen, mogelijkheid van het gebruik van de programma instelling Anti allergie of de mogelijkheid van het gebruik van Extra Spoeling (Super rinse). Deze programma's, programma instellingen en functies **gebruikt u voor personen met een gevoelige huid**, bijvoorbeeld voor mensen met allergie en kleine kinderen.

BESPARING VAN TIJD EN ENERGIE

Tijd en energie kunt u besparen door gebruik van het programma Universeel wasprogramma (Universal wash). Dit programma heeft **een kortere hoofdwas** dan Katoen (Cotton) en is vaak voldoende voor minder vuil wasgoed.

SPAARZAAMHEID EN EFFICIËNTIE

U kunt ook veel energie besparen door het vermijden van programma's met hogere temperaturen. Kies het Snelprogramma (Quick), als u de was alleen maar wat wilt oprispen of gebruik het Tijdprogramma (Time program). **Op deze manier bespaart u water en energie.**

Met het gebruik van de hoogste (max.) centrifugeersnelheid, **vermindert u het energiegebruik** bij het drogen met een droogtrommel of droogkast.

Bij gebruik van het Intensieve programma (Heavy), Universeel wasprogramma (Universal wash) en Katoen (Cotton) bevelen we wassen aan met de volle hoeveelheid kleding.

Vermijd zo veel mogelijk de voorwas. Moderne machines en wasmiddel wassen ook heel efficiënt zonder voorwas.

Gebruik voorwas alleen bij zeer vuile was.

Gebruik de extra functie Voorwas (Prewash) (zie "STAP 6: Keuze extra functies (Menu programma instellingen)/ toets 5").

WASMIDDELEN

Wasmiddelen met het milieu teken zijn minder schadelijk voor het milieu.

Doseer de wasmiddelen overeenkomstig de aanbevelingen van de fabrikant van het wasmiddel.

Op de verpakking van het wasmiddel staat de hoeveelheid wasmiddel aangegeven voor bepaalde vulhoeveelheid en hardheid van het water.

VLEKKEN

Als u hardnekkige vlekken op uw kleding heeft (bloed, ei, koffie, gras ...) moeten deze voor het wassen gewerkt worden. Was daarna de was op een speciaal programma (als uw wasmachine dit bezit).


Gebruik geen chemische middelen, maar alleen speciale wasmiddelen voor het verwijderen van vlekken.

VERVEN VAN WEEFSELS

Als u in de machine weefsel wilt verven, kies dan het programma Universeel wasprogramma (Universal wash) met de mogelijkheid van keuze van de functie Extra Spoelen (Super rinse). **Kies de temperatuur in overeenstemming met de aanwijzingen van de fabrikant van de verf.** Als u gemengde weefsels wilt verven, gebruik dan een lage centrifugeersnelheid.

Doe de verf direct in de trommel en niet in de doseerbak. Gebruik na het verven het zelfreinigend programma trommelreiniging (Drum cleaning). Gebruik de normale hoeveelheid wasmiddel.


Bij het gebruik van bleekmiddel of vlekkenverwijderingsmiddel bestaat het gevaar van roestvorming (corrosievorming) en kleurverandering van de machine.

 Om het milieu te beschermen, raden we af om krachtige chemicaliën te gebruiken.

WASSEN IN STAPPEN (1 – 8)

STAP 1: VERDEEL HET WASGOED

Zie hoofdstuk "ADVIEZEN VOOR HET WASSEN".

 Doe bh's met beugel in een waszak. Leeg zakken. Munten, spijkers enz. kunnen de machine en het weefsel beschadigen.

STAP 2: ZET DE HOOFDSCHAKELAAR AAN



Inschakelen

Druk op de  AAN/UIT toets (ON/OFF).

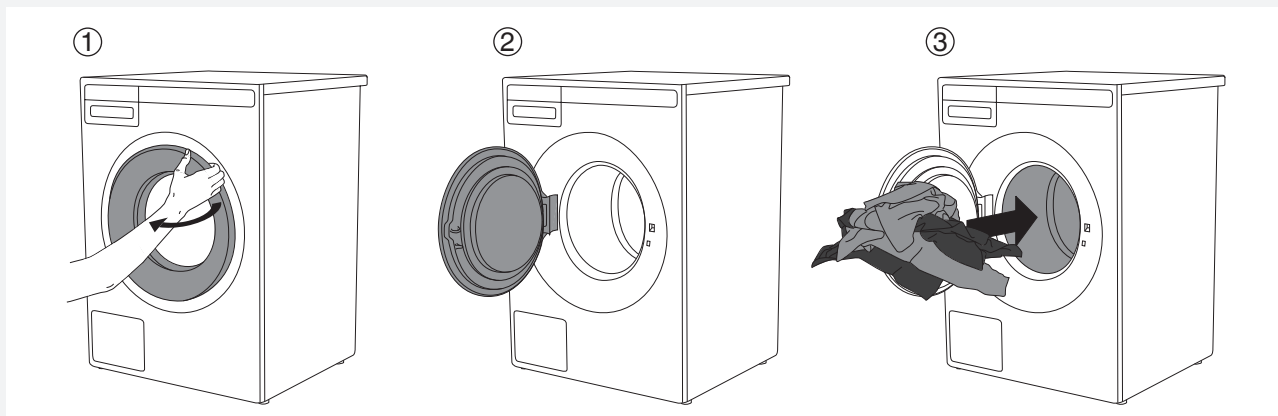
Uitschakelen

Druk op de  AAN/UIT toets (ON/OFF).

Als de machine niet correct reageert op de aan/uit opdracht, wacht dan minstens 8 seconden en druk dan op een willekeurige toets.

STAP 3: OPEN DE DEUR EN DOE HET WASGOED IN DE WASMACHINE

Open de deur van de wasmachine naar u toe.



Doe het wasgoed in de trommel van de wasmachine.
Overtuig u er steeds eerst van dat de trommel helemaal leeg is.

Overlaad de trommel niet!


Als de trommel te vol is, zal het wasgoed slechter worden gewassen.

STAP 4: VOEG HET WASMIDDEL EN DE WASVERZACHTER TOE

Op de verpakking van het wasmiddel staat gewoonlijk de aanbevolen hoeveelheid wasmiddel. Als u van plan bent een kleinere hoeveelheid was te draaien kunt u ook volstaan met een kleinere hoeveelheid wasmiddel. Neem de aanwijzingen van de fabrikant in acht betreffende het soort wasmiddel, geschikt voor de hoeveelheid vullingen en hardheid van het water.

Waspoeder

Doseer waspoeder in het vak van de doseerbak, bestemd voor de hoofdwash. In dit vak voor de voorwas doseert u de waspoeder, als u de functie Voorwas (Prewash), Intensief programma (Heavy), of Tijdprogramma 2:30 of langer (Time program 2:30 or more) heeft gekozen.


 Wij bevelen aan om het waspoeder net voor het wassen toe te voegen. Anders zou het kunnen gebeuren dat voor het beginnen met wassen, het poeder aan zou koken als de doseerbak niet geheel droog zou zijn. Zorg er daarom voor dat bij het gebruik van waspoeder de doseerbak altijd volledig droog is.

Vloeibaar wasmiddel


Volg bij het gebruik van vloeibaar wasmiddel de aanbevelingen van de fabrikant van het wasmiddel. Bij het gebruik van half vloeibaar wasmiddel wordt het gebruik van wasballen aanbevolen. Het compartiment voor wasmiddel wordt gebruikt met het tussenschot (3); zie afbeelding in het hoofdstuk "DOSEERBAK". Voeg vloeibaar wasmiddel toe in het voorste gedeelte van de dispenser voor het wasmiddel (2).


Gebruik van bal of net om te wassen

Als u een bal of net gebruikt om te wassen, doe deze dan direct in de trommel en gebruik geen voorwas programma.

 Een te grote hoeveelheid wasmiddel levert geen betere was resultaten, maar veroorzaakt schuimen en een sterkere invloed op het milieu. We bevelen het gebruik van een kleinere hoeveelheid wasmiddel aan. Vergroot de hoeveelheid wasmiddel alleen als u niet tevreden bent met het wasresultaat.

Wasverzachter

De wasverzachter doseert u in het vak met het symbool . Neem de aanwijzingen in acht, aangegeven op de verpakking van de wasverzachter.

 Vul het vak voor de wasverzachter niet over het merkteken (maximum aangegeven niveau), anders zal de wasverzachter te vroeg in de trommel vloeien, waardoor de kwaliteit van het wassen verslechtert.

STAP 5: KIES EEN PROGRAMMA

Een programma kiest u door het draaien van de programmaknop in beide richtingen.



De programma keuze knop kunt u gebruiken, als op het display een pijltje verschijnt . Kies het programma naar de soort en mate van vuilheid van de was, dat u wilt wassen zie het hoofdstuk "ADVIEZEN VOOR HET WASSEN").

Op het display verschijnt de verwachte wastijd.

Kies voor elk programma de aanvullende programma instellingen.
Zie STAP 6.

U kunt kiezen uit de volgende programma's:

Programma	Omschrijving
UNIVERSEEL WASPROGRAMMA (Universal wash)	Het programma voor licht tot matig vervuild wasgoed. De temperatuur kunt u zelf kiezen naar de wasvoorschriften die zijn aangegeven op de kleding. Kledingstukken die op de huid worden gedragen wassen op 60 °C. Minder vuile was wordt al schoon bij 40 °C. Centrifugeersnelheid kunt u zelf instellen. De tijd van het programma en de hoeveelheid water worden aangepast aan de hoeveelheid wasgoed.
KATOEN (Cotton)	Programma voor gewoon of sterk vervuild wasgoed, wit of bont. De temperatuur kunt u zelf kiezen aan de hand van de wasvoorschriften, aangegeven op de kleding die direct op de huid worden gedragen. Kies 40 °C, als de was minder vuil is. De centrifugeersnelheid kunt u zelf instellen. De voorinstelling is de maximum centrifugeersnelheid. De programmatijd en hoeveelheid water worden aangepast aan de hoeveelheid wasgoed.
ECO 40-60*	Wasprogramma voor normaal vervuild katoenen wasgoed dat gewassen mag worden op 40 °C of 60 °C.
GEMENGDE WAS/ KUNSTSTOFFEN (Mix/Synthetics)	Programma voor gevoelige kleding van kunststof en gemengde vezels of viscose en voor eenvoudige verzorging van katoen. De hoogste temperatuur is 60 °C. Neem de wasvoorschriften in acht, aangegeven op de kleding. De meeste kunststoffen worden op 40 °C gewassen. Kleding dat direct op de huid wordt gedragen wast u op 60 °C. De hoogste centrifugeersnelheid is 1200 toeren/min., deze kunt u naar wens verlagen.
WOL/HANDWAS (Wool/Hand wash)	Zacht wasprogramma voor het wassen van wol, zijde en kleding die op de hand moet worden gewassen. De hoogste temperatuur is 40 °C. Dit programma heeft kort centrifugerend, de hoogste snelheid is 800 toeren/min.
DONKERE WAS (Dark wash)	Dit programma wordt gebruikt voor het wassen van wasgoed met een wasmiddel voor donkere was en bij een lage temperatuur, een zacht draaien met 1200 toeren/min. Wij bevelen aan donkere kledingstukken binnenstebuiten te keren.

Programma	Omschrijving
TIJDPROGRAMMA (Time program)	Dit programma gebruikt u als u op een bepaalde tijd wilt wassen. U kunt kiezen uit een tijd van 20 minuten to 3 uur. Bij dit programma moet u de geschikte tijd en temperatuur kiezen, afhankelijk van het soort wasgoed dat u wilt wassen.
AUTOMATISCH PROGRAMMA (Auto)	Dit programma past automatisch de duur van de hoofdwas en het aantal spoelingen aan aan de hoeveelheid wasgoed in de trommel.
SNELPROGRAMMA (Quick)	Snelprogramma voor licht vervuild wasgoed. Het programma werkt bij bepaalde temperatuur, houd dus rekening met de aanwijzingen op de kleding. Een lagere temperatuur verkort de duur van het programma. De centrifugeersnelheid kunt u zelf kiezen.
INTENSIEF PROGRAMMA (Heavy)	Programma voor sterk vervuild wasgoed. Kies de temperatuur overeenkomstig de wasvoorschriften op de kleding. De hoogste temperatuur, 90 °C, is geschikt voor zeer vuile kleding. De centrifugeersnelheid kunt u zelf instellen. De programmatijd en hoeveelheid water worden ingesteld afhankelijk van de hoeveelheid wasgoed.
GEVOELIG (EENVOUDIG) (Easy care)	Dit programma is geschikt voor het wassen van synthetische en gemengde vezels en voor makkelijk te onderhouden katoen. Het kan ook worden gebruikt voor kussens, gestikte jassen en dergelijke, aangezien voor het wassen een grote hoeveelheid water wordt gebruikt. Lees aandachtig de wasvoorschriften. Als de kleding een buitenmembraan heeft, gebruik dan geen wasverzachter. U kunt een wastemperatuur tot 60 °C en een centrifugeersnelheid van 1200 tpm kiezen.
PROFESSIONEEL SNELPROGRAMMA (Quick Pro)	Een snel programma met hoge efficiëntie voor kleinere hoeveelheden licht vuil wasgoed. Het programma wast met intensief tuimelen en 1200 toeren/min. (4 kg, 40 °C/ 50 °C/ 60 °C)
ANTI-HUISMIJT (Hygiene) (hebben slechts enkele modellen)	Dit programma wordt gebruikt om kleding te wassen die speciale zorg vereist, zoals babykleding, ondergoed of kleding voor mensen met huidallergieën. We raden aan om de kledingstukken binnenstebuiten te keren, omdat hierdoor ook de huidresten of resten van huidverzorgingsproducten grondig worden uitgewassen. Het programma is een combinatie van een extra lange en hoge verwarming en extra spoeling met sterke en scherpe bewegingen die resten van het wasmiddel verwijdert.
ANTI-ALLERGIE PROGRAMMA KATOEN (Allergy program cotton) (hebben slechts enkele modellen)	Programma voor het wassen van normaal tot sterk vervuilde kleding, dat bijzondere zorg behoeft, zoals kleding van personen met een gevoelige huid of een allergie. Wij bevelen aan de kleding binnenstebuiten te keren om huidschilfers en andere resten goed uit te spoelen. U kunt kiezen voor de hoogste (max.) temperatuur en het hoogste aantal toeren bij centrifureren. De ingestelde temperatuur wordt gedurende een langere periode gehandhaafd dan bij conventionele programma's in combinatie met intense bewegingen en extra speelbeurten.
ANTI-ALLERGIE PROGRAMMA KUNSTSTOFFEN (Allergy program synthetics) (hebben slechts enkele modellen)	Programma voor kleding, dat speciale zorg behoeft, zoals kleding van personen met een gevoelige huid of met allergie. Het programma is ook geschikt voor mensen die gevoelig zijn voor wasmiddelen. Wij bevelen aan de kleding binnenstebuiten te keren om zo huischilfers en andere resten goed uit te kunnen spoelen. De ingestelde temperatuur wordt gedurende een langere periode gehandhaafd dan bij conventionele programma's in combinatie met intense bewegingen en extra speelbeurten.

Programma	Omschrijving
SPOELEN (Rinse)	Dit programma voert een 2 koude spoeling uit met kort centrifugeren, geschikt voor was, dat alleen gespoeld hoeft te worden en voor het reinigen van doeken.
CENTRIFUGEREN (Spin)	Dit programma wordt gebruikt als u alleen maar wilt centrifugeren.
POMPEN (Drain)	Kies het programma Pompen als u alleen het water uit de trommel wilt verwijderen.
PROGRAMMA VOOR TROMMELREINIGING (Zelfreiniging) (Drum cleaning)	Het programma wordt gebruikt voor het reinigen van de trommel en het verwijderen van resten van wasmiddel en bacteriën. De trommel moet leeg zijn. U kunt een beetje alcoholazijn (ongeveer 2 dcl) of natriumbicarbonaat (1 eetlepel of 15 g) toevoegen. We raden u aan het programma minimaal één keer per maand te draaien, of als de tekst "Sterile Tube alert" op het scherm verschijnt. Het bericht "Waarschuwing steriele slang" wordt na elke 40 wasbeurten weergegeven.
SYSTEEM INSTELLINGEN (System settings)	Met een druk op de programma keuzeknop kiest u Systeem instellingen en bevestig uw keuze met ENTER (met toets 2). Ga door het menu met instellingen met de knop voor de programma keuze. De volgende mogelijkheden zijn beschikbaar: <ul style="list-style-type: none"> - Kinderbeveiliging (Child lock), - Taalkeuze (Language), - Temperatuur keuze (Temperatura), - Reeks programma's (Programs), - Display): contrast en logo, - Geluidssignaal (Sounds), - Resetten. <p>Zie hoofdstuk "SYSTEEM INSTELLINGEN (SYSTEM SETTINGS)".</p>

* "eco 40-60": de naam van het programma dat door de fabrikant, importeur of gemachtigde vertegenwoordiger geschikt is verklaard voor het reinigen van normaal bevuild katoenen wasgoed waarvan is aangegeven dat het op 40 °C of 60 °C kan worden gewassen, samen in dezelfde cyclus, en waarop de eisen inzake ecologisch ontwerp wat betreft energie-efficiëntie, wasefficiëntie, spoeldoeltreffendheid, programmaduur en waterverbruik van toepassing zijn.

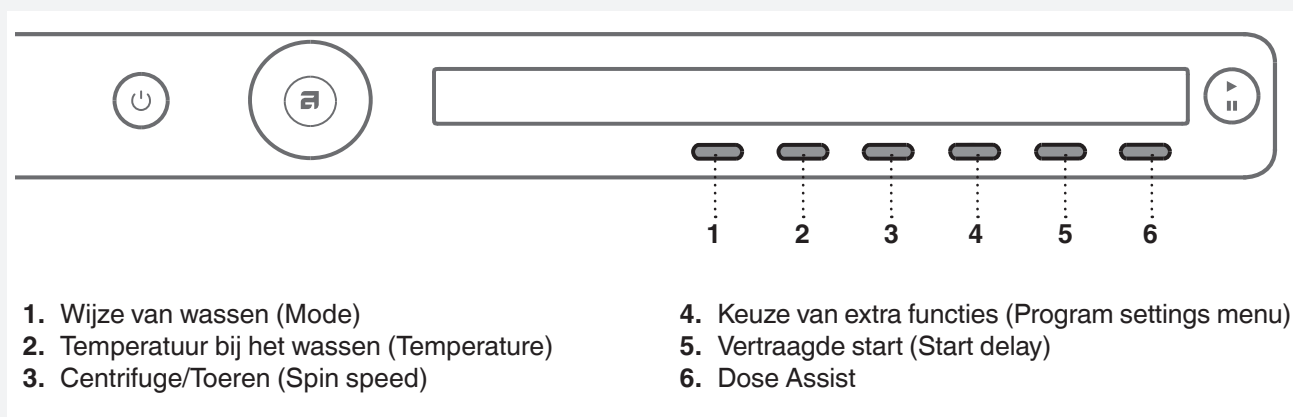
STAP 6: KIES DE PROGRAMMA INSTELLINGEN

Door de keuze van programma instellingen te selecteren kunt u de was programma's aanpassen aan uw voorkeur.

Sommige programma instellingen kunnen bij bepaalde programma's niet worden gekozen.


Gekozen programma instellingen blijven na het einde van het wassen opgeslagen en kunnen achteraf worden veranderd (behalve voor Vertraagde start (Start delay) en Anti-kreuk (Anti crease); die instellingen worden niet opgeslagen nadat de was is voltooid).

Programma's met geselecteerde temperaturen boven 60 °C worden vanwege de veiligheid van uw wasgoed na afloop van de wascyclus niet opgeslagen.



Programma instellingen kiest u met de toets START.

Tijdens het wassen kunt u de gekozen programma instellingen niet wijzigen.

 Druk op de toets onder de programma instelling en houd deze vast, zodat u informatie (INFO) krijgt over deze programma instelling.

De programma instellingen die u kunt kiezen met de toetsen 1 tot 6, zijn:

1. Manier van wassen (Mode)

Met een druk op toets 1 kiest u de wijze van wassen:

- *Normale (gewone) manier van wassen / Uit-stand* (Normal mode / Off mode)
(Standaard instelling)
- *Ecologische manier van wassen (Groen)* (Green mode)
(Wassen met energiebesparing – langer wassen, minder water).
- *Snelle manier van wassen (Speed mode)*
(Wassen met tijdsbesparing – kortere wastijd met meer water, groter energieverbruik).
Bij katoenwas bevelen we een halve vulling aan.
- *Intensieve manier van wassen (Intense mode)*
(Wassen met een verbeterd waseffect, met meer water en een langere wastijd).

2. Temperatuur bij het wassen (Temperature)

Met een druk op toets 2 kunt u de temperatuur voor het gekozen programma kiezen:

Koud wassen (Cold) tot 20/30/40/50/60/70/80/90 °C.

Het is van het gekozen programma afhankelijk, welke Temperatuur u in kunt stellen.


3. Centrifuge/toerental (Spin speed)

Door op toets 3 te drukken kiest u bij de centrifugeersnelheid tussen:

No d (zonder pompen) /... / max. (toeren/min.) (max. toeren/min. = afhankelijk van het model).

Het vooringestelde (standaard) toerental bij het centrifugeren is 1400 tpm, u kunt echter ook, afhankelijk van het gekozen programma, het toerental veranderen, verlagen of verhogen (alleen bij sommige modellen).

Het is van het gekozen programma afhankelijk, welke centrifugeersnelheid u kunt kiezen.

 Het programma No d (zonder pompen) omvat geen centrifugeren, het water van de laatste spoeling blijft na het wassen in de machine.

De was blijft in het water van de laatste spoeling, dit voorkomt kreuken. Als u No d (No Drain) heeft gekozen moet u aan het einde van het programma het programma Pompen (Drain) of Centrifugeren kiezen (Spinning) om het water uit de machine te pompen, voordat u de deur van de wasmachine kunt openen.

4. Keuze van extra functies (Menu Programma instellingen/more options)

Met een druk op toets 4 bevestigt u het gebruik van extra functies. Vervolgens gaat u met de knop voor programmakeuze door het menu van functies. De functie die u wilt kiezen, bevestigt u met een druk op toets 1.

Mogelijke **extra functies** zijn:



* **Extra spoeling (Super rinses)**

Als u het aantal spoelingen wilt vergroten (+2), kiest u Extra spoelen (Super rinse). Dit wordt aanbevolen voor personen met een zeer gevoelige huid en/of in streken met zeer zacht water.

Druk op toets 1 (AAN / UIT) , met toets 6 keert u terug naar het basismenu.

* **Voorwas (Prewash)**

Als u voor de hoofdwash nog wilt voorwassen, kies dan Voorwas. Deze functie wordt aanbevolen voor zeer vuile was of voor was met hardnekkig vuil op het textiel. Bevestig de keuze met toets 1 (AAN / UIT) , met toets 6 keert u terug naar het basismenu.


In de doseerbak doet u in een vak voor de voorwas  het wasmiddel voor de Voorwas en in het vak voor de hoofdwash  doet u het wasmiddel voor de Was (zie het hoofdstuk "DOSEERBAK").

* **Hoger waterniveau (High water level)**

Als u na beëindiging van het wasprogramma en het spoelen meer water wilt hebben, kies dan Hoger water niveau. Druk op toets 1 (AAN / UIT) , met toets 6 keert u terug naar het basismenu.

* **Anti-kreuk (Anti crease)**

Kies de Anti-kreuk optie (zachtjes tuimelend) om kreuken van de was te voorkomen. Het gebruik van deze functie wordt aanbevolen voor de verzorging van gevoelige was. Kies de functie met toets 1 (AAN / UIT) , met toets 6 keert u terug naar het basismenu.

 Sommige functies kunt u niet kiezen bij bepaalde wasprogramma's.


5. Vertraagde start (Start delay)

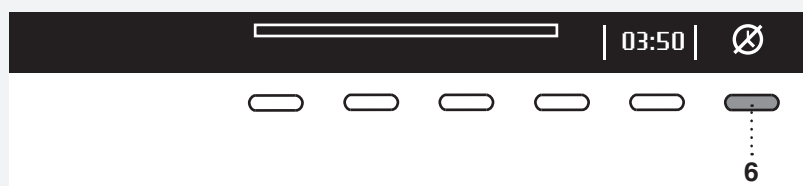
Met een druk op toets 5 kiest u de vertraagde start als u wilt dat het wasprogramma op een bepaald tijdstip begint (van 30' tot 24 uur nadat u op **Start** heeft gedrukt).


Boven toets 5 wordt de verwachte tijd weergegeven van het einde van de wascyclus.


Druk op toets 5, zodat de pijltjes verschijnen .


Met de knop voor de keuze van het wasprogramma kiest u de tijd van vertraagde start (van 30' tot 6 uur in stappen van 30 minuten, daarna van 6 tot 24 uur in stappen van 1 uur).

Met toets 6 (OK) bevestigt u uw keuze. Druk op de toets **Start**  om te beginnen. Aan het einde van het aftellen begint het wasprogramma.






Als u de vertraagde start wilt herroepen en u wilt meteen beginnen met wassen, druk dan op toets 6 .

Als de Vertraagde start eenmaal is ingeschakeld, is het niet mogelijk deze nog te veranderen; het enige wat u kunt doen is deze »overslaan« met een druk op de toets  om daarna het gekozen programma te vervolgen.

 Als u de functie Uitgestelde start hebt ingesteld en u een vloeibaar wasmiddel gebruikt, raden we u aan geen programma met een voorwascyclus te kiezen.

6. Dose Assist

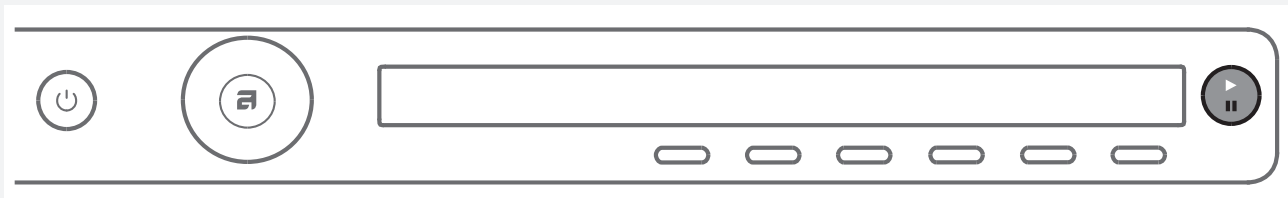
Door op toets 6  te drukken, kunt u Dose Assist AAN  of UIT  schakelen.

Met de Dose Assist-functie zal de wasmachine de optimale hoeveelheid wasmiddel aanbevelen overeenkomstig de gekozen instellingen.

Zie het hoofdstuk "SPECIALE FUNCTIES" voor de dosering van het wasmiddel.

STAP 7: BEGINNEN MET WASSEN

Doe de deur van de wasmachine dicht en druk op de toets **Start/Pauze**.



- ▶ Start (korte druk op de toets - begin/vervolgen)
- || Pauze (korte druk op de toets – tijdelijke onderbreking)
- Stop (lange druk op de toets (3 sec) – stoppen of herroepen)



Resterende tijd

Afhankelijk van het geselecteerde programma wordt de verwachte wastijd weergegeven in uren en minuten. De werkelijke wastijd is afhankelijk van het gekozen programma, de hoeveelheid en soort wasgoed, het toerental bij centrifugereren ...

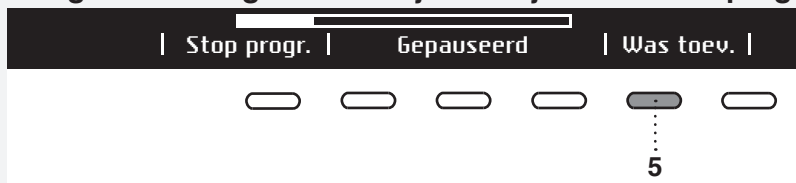
De wastijd kan hierdoor langer of korter zijn.

De wastijd wordt tijdens het wasprogramma gecorrigeerd aan de hand van de werkelijke hoeveelheid wasgoed en de toegevoerde hoeveelheid water. De resterende tijd wordt voor het laatst gecorrigeerd voor de laatste centrifugering.

In geval van een ongelijkmatige verdeling van het wasgoed knippert de tijd op het display en telt niet af. Bij gelijkmatige verdeling van het wasgoed telt de wastijd weer af en knippert niet meer.



Wasgoed toevoegen of verwijderen tijdens het wasprogramma



Als u wasgoed wilt toevoegen of verwijderen tijdens het wasprogramma, kunt u het programma stoppen door op de toets **Start/Pauze** te drukken. Kies met een druk op toets 5 Wasgoed toevoegen ("Add clothes").

De deur kan worden geopend als het water uit de machine is gepompt (maar niet volledig is weggepompt). Daarna kunt u wasgoed toevoegen of verwijderen. Sluit de deur en ga verder met het programma. Druk op de toets **Start/Pauze**.

Het programma gaat nu verder daar waar het werd onderbroken.

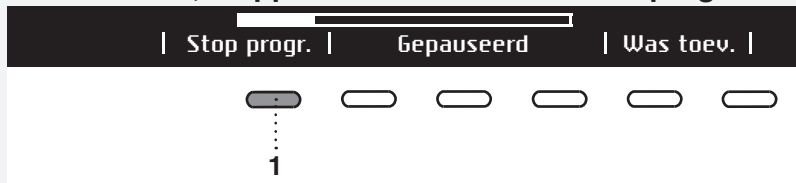
Deur gaat niet open door hoge temp. - Herstarten

Als de deur niet kan worden geopend, is het mogelijk dat de temperatuur in de machine te hoog is, en u kunt dan geen was toevoegen.

Te laat om wasgoed toe te voegen - Herstarten

Als de deur niet kan worden geopend kan het zijn dat het wasprogramma al te ver gevorderd is en het toevoegen van wasgoed geen effect meer heeft.

Onderbreken, stoppen of veranderen van het programma



Het programma kan onderbroken worden met een korte druk op de toets **Start/Pauze**.

Als u verder wilt gaan met het programma, druk dan opnieuw op de toets **Start/Pauze**.

Als u het programma wilt stoppen, drukt u 3 seconden op de toets **Start/Pauze**.

Met toets 1 »Programma stoppen« (Stop program). Het programma wordt gestopt en zonodig wordt het water uit de wasmachine gepompt. Pas daarna kunt u de wasmachinedeur openen. Met een druk op de knop voor de programmakeuze kiest u een nieuw programma, kunt u wasmiddel toevoegen en drukt u op de toets **Start/Pauze**.

💡 Als de temperatuur in de trommel erg hoog is, begint het afkoelingsproces al voor het afbreken van het programma.

Met een druk op de AAN/UIT toets kunt u het Programma wassen onderbreken.

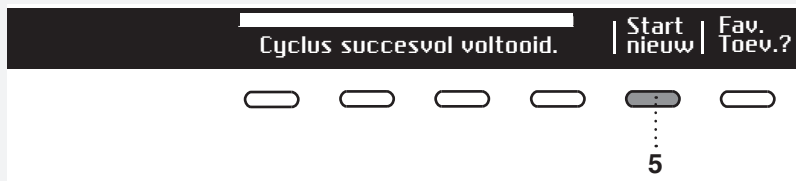
De wasmachine zal uitschakelen.

Bij hernieuwde inschakeling moet u op de toets Start drukken om het programma te hervatten.

💡 Doe de doseerbak niet open als de machine in werking is.

💡 In sommige gevallen kan het gebeuren dat de deur gesloten blijft ondanks het feit dat geen programma actief is (bijv. in geval van een fout). De deur kan worden ontsloten door een langere druk op de toets **Start/Pauze**.

STAP 8: EINDE PROGRAMMA




Na het einde van het programma verschijnt op het display dat het programma is afgelopen »Cyclus succesvol voltooid.«.



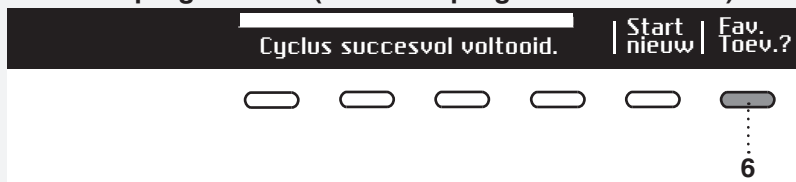
Als u de functie Anti-kreuk (Anti crease) heeft gekozen, zal na het einde van het programma de machine nog zacht verder draaien om kreuken van het wasgoed te voorkomen.

Open de deur naar u toe en verwijder het wasgoed uit de wasmachine.
Overtuig uzelf ervan, dat de trommel van de wasmachine leeg is.

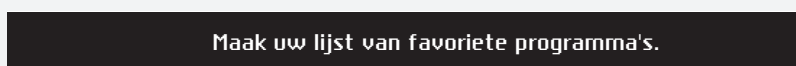
Als u 5 minuten na het einde van het programma niets doet zal voor energiebesparing het display uitschakelen en overgaan in de stand standby.
Het display zal opnieuw oplichten als u op de toets AAN/UIT.

 Draai na het wassen de waterkraan dicht en trek de stekker van de wasmachine uit het stopcontact.

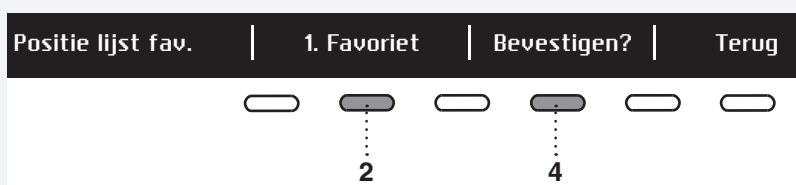
Favoriete programma's (Favourite programs/Fav. Toev.?)



Na het einde van het programma kunt u op toets 6 drukken en het programma met al uw instellingen opslaan als uw favoriete programma.



U kunt ten hoogste 4 favoriete programma's opslaan.

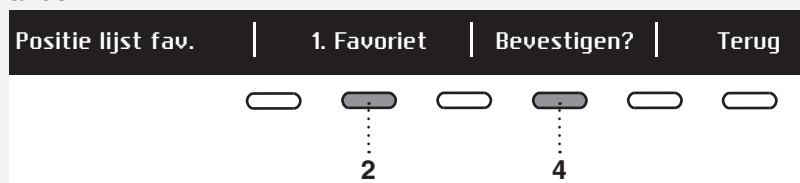


Het nummer (positie) van het favoriete programma kiest u met toets 2; het laatst gebruikte programma wordt u aangeboden met alle instellingen. Als u deze wilt opslaan, kunt u dit bevestigen met toets 4.

Als u aan het einde van het wassen het programma niet wilt opslaan, draai dan aan de knop van voor de programmakeuze of open eenvoudig de deur van de wasmachine.

Vervanging van een favoriet programma

Als u na het wassen een programma wilt opslaan in het menu van favoriete programma's en u merkt dat er geen plaats meer is (er zijn maar 4 opslagmogelijkheden), kunt een bestaand programma vervangen met een ander.



Met toets 2 beweegt u zich over de opgeslagen Favoriete programma's. Met toets 4 bevestigt u het programma dat u wilt vervangen.



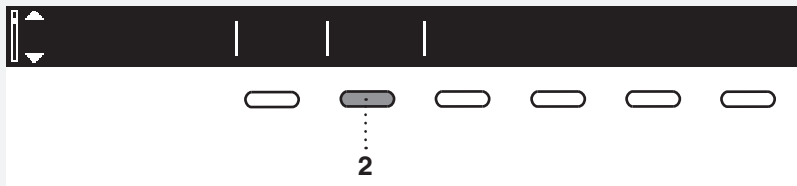
Bevestig de vervanging met toets 5.

De reeks van favoriete programma's worden weergegeven bij inschakeling van de wasmachine.

Als u 5 minuten na het einde van het programma niets doet zal voor energiebesparing het display uitschakelen en overgaan in de stand standby.

Het display zal opnieuw oplichten als u op de toets AAN/UIT drukt.

SYSTEEM INSTELLINGEN



In het hoofdmenu kiest u met de knop voor de programmakeuze Systeem instellingen (System settings). Bevestig de keuze met toets 2.

Daarna beweegt u zich met de knop voor de programma keuze door de reeks instellingen die u kunt veranderen:

- Kinderbeveiliging (Kinderslot) (Child lock),
- Taalkeuze (Language),
- Temperatuur keuze (Temperature),
- Reeks programma's (Programs),
- Display): contrast en logo,
- Geluidssignaal (Sounds),
- Resetten.

Draai de knop voor programmakeuze naar de toets 6 "TERUG" (BACK) voor terugkeer naar de Systeem instellingen (System Settings) of wel het Basis menu.

Met een druk op de toets INFO verschijnt op het display korte informatie over de instelling.

KINDERBEVEILIGING (KINDERSLOT) (CHILD LOCK)

U kunt kiezen tussen IN en UIT -schakeling van de Kinderbeveiliging.

Als de Kinderbeveiliging (Child lock) is ingeschakeld, kan geen enkele andere functie gekozen worden.



"Kinderbeveiliging" (Child lock) kunt u inschakelen met toets 1 . Hiermee voorkomt u, dat kinderen de machine in kunnen schakelen.



De kinderbeveiliging (Child lock) schakelt u uit met toets 1 . Als de kinderveiligheid (Child lock) is ingeschakeld, kan geen enkele functie worden gekozen.

= De kinderbeveiliging kunt u handmatig activeren of wordt automatisch geactiveerd.

Handmatig: druk 3 seconden op de toetsen 1 en 4.

Automatisch: wordt geactiveerd na 3 minuten.

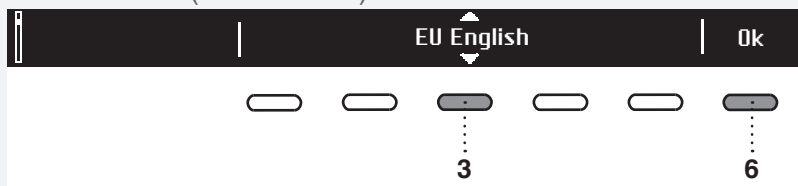
De kinderbeveiliging kunt u alleen handmatig deactiveren door 3 seconden op de toetsen 1 en 4 te drukken.

= De kinderbeveiliging kan niet worden geactiveerd.

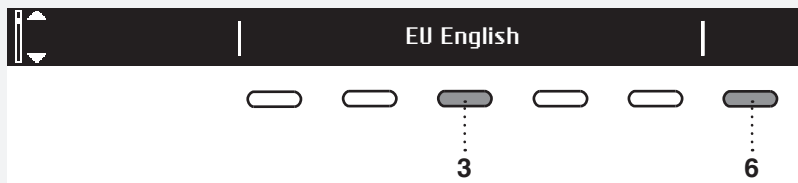


Als u tijdelijk (gedurende 3 minuten) de kinderbeveiliging (Child lock) uit wilt schakelen, druk dan 3 seconden tegelijkertijd op de toets 1 en 4.

TAAL KEUZE (LANGUAGE)



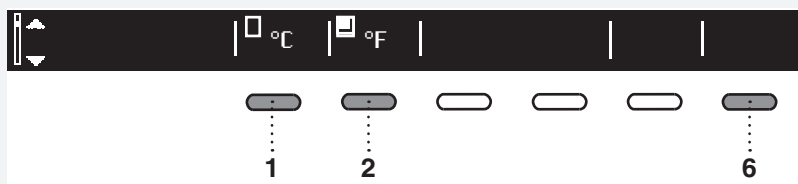
Het is mogelijk om te kiezen uit 24 talen. Druk op toets 3, zodat de pijltjes verschijnen . Met de knop voor de programma keuze of met toets 3 kunt u kiezen uit de reeks van talen. Met toets 6 bevestigt u de gekozen taal



Met toets 6 keert u terug naar de Systeem instellingen (System settings).

KEUZE VAN DE TEMPERATUUR (TEMPERATURE)

U kunt kiezen tussen °C en °F.

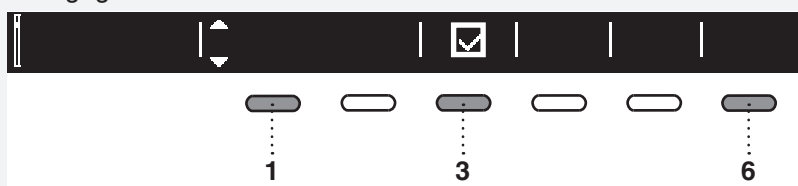


Met toets 1 bevestigt u de keuze van de temperatuur in °C. Met toets 2 bevestigt u de keuze van de temperatuur in °F.

Met toets 6 keert u terug naar de Systeem instellingen (System settings).

REEKS PROGRAMMA'S (PROGRAMS)

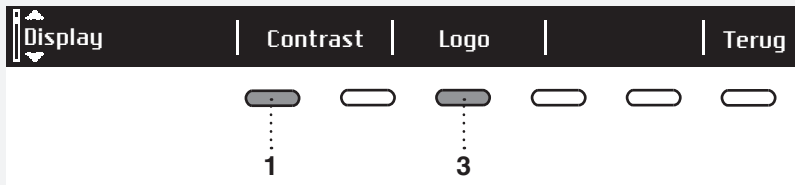
In het basismenu bevindt zich een reeks van programma's die u kunt kiezen met een druk op de knop voor programma keuze. Bij deze instellingen worden in het basis menu alleen de gekozen programma's weergegeven.



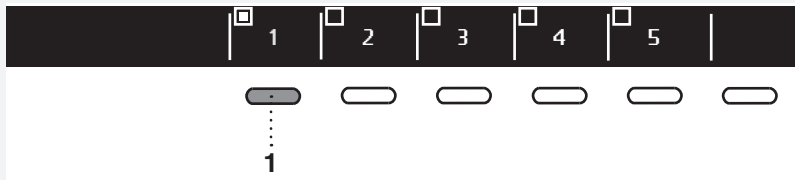
Druk op toets 1, zodat de pijltjes verschijnen . Met de knop voor programma keuze of met toets 1 kiest u het programma. De weergave bepaalt u met toets 3: inschakelen /uitschakelen .

Met toets 6 keert u terug naar de Systeem instellingen (System settings).

DISPLAY



U kunt het contrast en weergave van het logo instellen.



Kies het Contrast met de toetsen 1 tot 5.

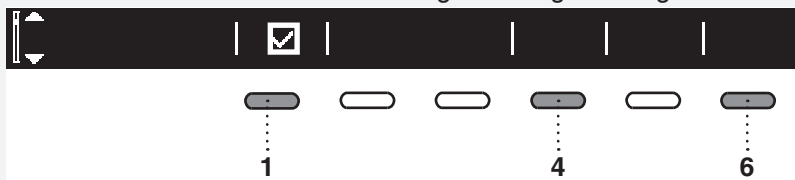


Met toets 1 kiest u tussen de in- of uitschakeling van het Logo. Als u het hokje met het vinkje kiest, zal bij inschakeling van de machine op het display het logo verschijnen.

Met toets 6 keert u terug naar de Systeem instellingen (System settings).

GELUIDSSIGNAAL (SOUNDS)

U kunt kiezen voor in- of uitschakeling van het geluidssignaal.



Met toets 1 kiest u tussen de in- / uitschakeling van het geluidssignaal. Met toets 4 kiest u uit de volgende instellingen: laag (Low), midden (Mid) in hoog (High). Tijdens het instellen is het volume van het geluidssignaal ook hoorbaar.

Met toets 6 keert u terug naar de Systeem instellingen (System settings).

RESETTEN (RESET)

Wat betekent dat de instellingen teruggebracht worden naar de oorspronkelijke instellingen (al uw eigen instellingen worden gewist).



Bevestig uw keuze met toets 3 (JA).

Met toets 6 keert u terug naar de Systeem instellingen (System settings).

SPECIALE FUNCTIES

DOSE ASSIST

Met de Dose Assist-functie zal de wasmachine de optimale hoeveelheid wasmiddel aanbevelen overeenkomstig de gekozen instellingen.

De aanbevolen hoeveelheid wasmiddel is afhankelijk van de waterhardheid, het geselecteerde wasprogramma en de hoeveelheid wasgoed.



Nadat de Dose Assist functie is ingeschakeld , kunt u kiezen hoe sterk het wasgoed vervuild is (3 mogelijke niveaus).

Druk na het kiezen van de mate van vervuiling op de toets 6 "Back".

Druk vervolgens op de Start-toets en de wasmachine begint met het berekenen van de geschikte hoeveelheid wasmiddel. De aanbevolen hoeveelheid verschijnt op het display.

Links: De geconcentreerde hoeveelheid wasmiddel.

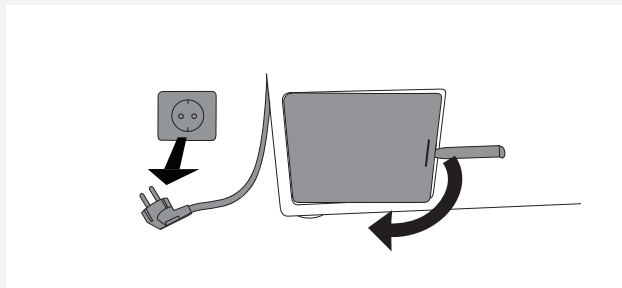
Rechts: Niet-geconcentreerde hoeveelheid wasmiddel.

Voeg de aanbevolen hoeveelheid wasmiddel toe in het wasmiddelbakje (bakje voor de hoofdwass) en druk op de Start-toets om te beginnen met wassen.

REINIGING EN ONDERHOUD

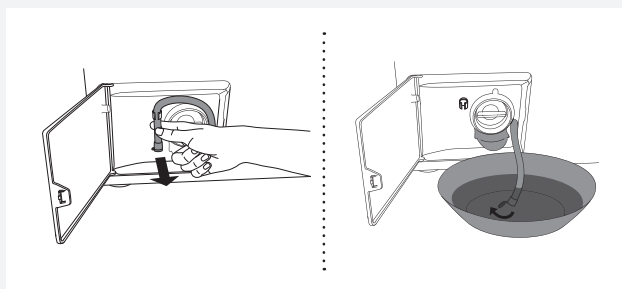
REINIGING VAN HET FILTER

De wasmachine heeft een filter dat kleine voorwerpen moet opvangen, zoals munten, knopen, haren ...



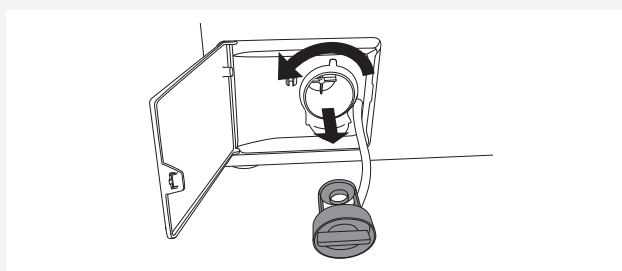
1 Pomp voor reiniging het water uit de wasmachine met het programma Pompen en neem de machine van het lichtnet.

Het filterdekseltje van de pomp maakt u open met het sleuteltje voor het openen van de deur in geval van nood (het sleuteltje bevindt zich aan de achterkant van de doseerbak).

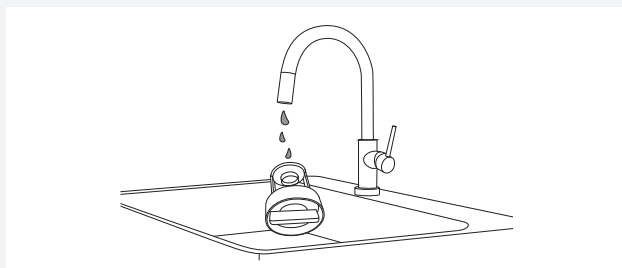


2 Neem het slangetje voor de wateruitlaat van de houder.

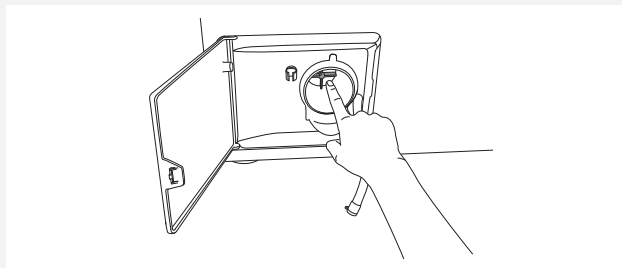
Laat voor het reinigen eerst het water uit de wasmachine lopen. Dit doet u door het slangetje voor de wateruitlaat in een grotere, ondiepe bak te plaatsen, vervolgens opent u het dopje van het slangetje voor de wateruitlaat.



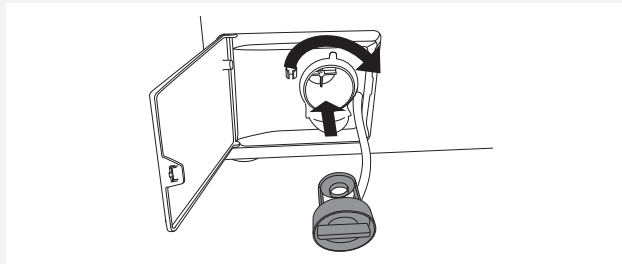
3 Draai het filter langzaam linksom los en trek hem uit.



4 Reinig het filter onder stromend water.

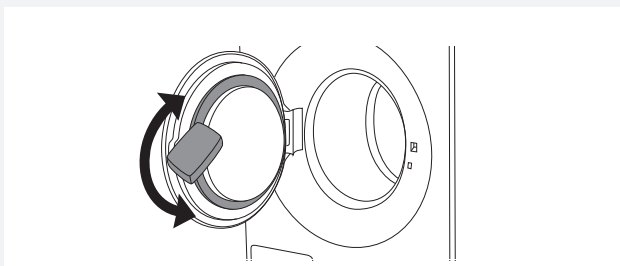
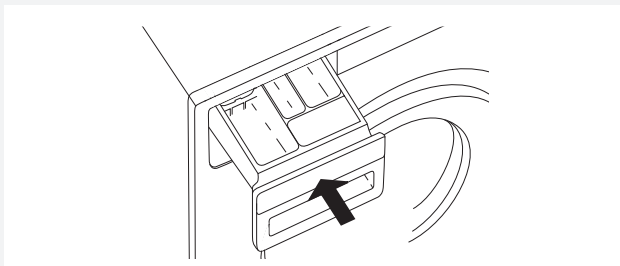
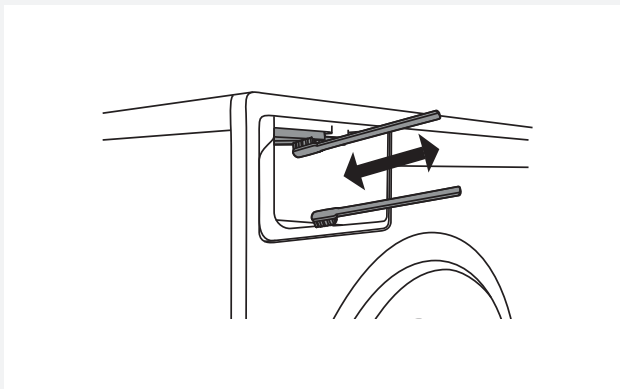
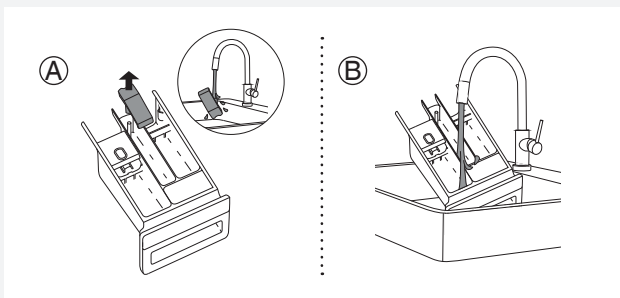
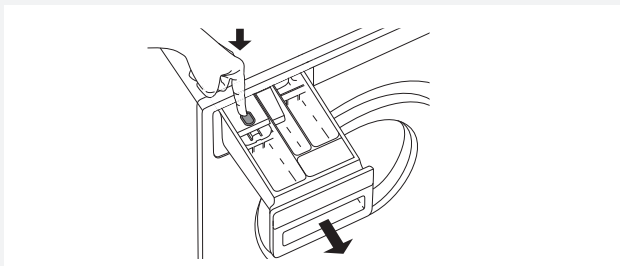


5 Verwijder van het huis van het filter en en propellertje alle voorwerpen en vuil.



6 Plaats het filter weer terug, zoals aangegeven in de figuur en draai hem rechtsover weer vast. Voor een goede dichting moet het oppervlak van de pakking schoon zijn. Plaats het slangetje voor waterafvoer weer terug.

REINIGING VAN DE DOSEERBAK EN HET DEURRUBBER



1 Trek met een druk op de vrijgaveknop de doseerbak uit het huis.

2 Spoel de bak uit en maak hem goed schoon. Verwijder ook het dekseltje van het vak voor de wasverzachter (A). Reinig het dekseltje van de dop. Reinig de binnenkant van de doseerbak (B).

Plaats het dekseltje weer terug.

3 Ook de spuitstukken aan de bovenkant van het huis van de doseerbak moeten met een borsteltje worden gereinigd.

Na afloop van het programma gaan automatisch de spuitopeningen in werking, die de binnenkant van de doseerbak moeten reinigen (hebben alleen sommige modellen).

Gebruik een borstel om het onderste deel van de behuizing van de dispenserlade te reinigen.

4 Duw de doseerbak terug in het huis.

💡 Sluit de doseerbak!


💡 Was de doseerbak niet in de afwasmachine!

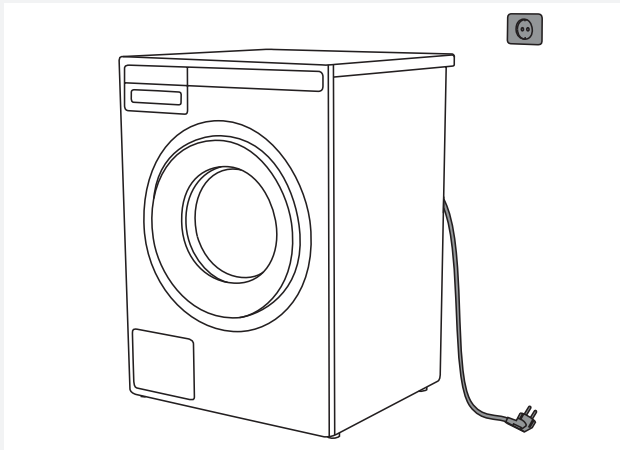
5 Veeg na ieder wasbeurt de rubber pakking van de deur af, dit verlengt de levensduur.


REINIGING VAN DE BUITENZIJDEN VAN DE MACHINE

Reinig de buitenkant van de machine en het display met een zachte, vochtige katoenen doek en wat water.

Gebruik geen oplosmiddelen of schurende reinigingsmiddelen die de machine kunnen beschadigen (neem de aanwijzingen en waarschuwingen in acht van de fabrikanten van het reinigingsmiddel).

 Reinig de machine niet met een waterstraal!



 Neem voor de reiniging de wasmachine altijd van het lichtnet

REINIGING VAN DE BINNENKANT VAN DE MACHINE TEGEN ONAANGENAME GEUREN.

Moderne wasmiddelen maken het wassen van kleding bij lage temperaturen mogelijk. Dit betekent dat in de machine sedimenten kunnen ontstaan, die onaangename geuren kunnen veroorzaken.

Om dit te voorkomen bevelen wij aan om een keer per maand het Zelfreinigingsprogramma (Programma voor trommelreiniging) (Drum cleaning). De trommel moet leeg zijn.

REINIGING VAN DE SPOELGATEN (ONDER DE RIBBEL IN DE TROMMEL)

Als u denkt, dat er in de trommel voorwerpen zijn gevallen, zoals spijkers of paperclips, controleer dan de ruimte onder de ribbel. Deze voorwerpen kunnen gaan roesten en vlekken veroorzaken op de kledingstukken. Spijkers en andere voorwerpen kunnen ook gaten maken in het weefsel.

Doe het volgende:



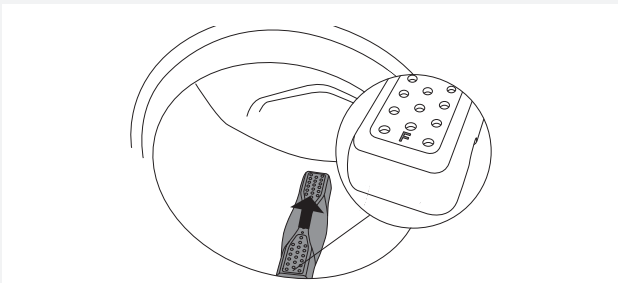
1 Plaats in het gat in de ribbel een schroevendraaier of soortgelijk hulpmiddel en druk deze voorzichtig naar links.



2 Pak met de andere hand de ribbel en trek hem naar u toe.

3 Trek de ribbel uit de trommel.

4 Verwijder alle voorwerpen.



5 Plaats de ribbel in de inbouw opening met het teken F naar u toe. Zorg ervoor dat alle bevestigingen van de ribbel in de openingen van de trommel vallen. Druk hem naar binnen (aangegeven met de pijl in de figuur), zorg ervoor dat hij niet vast komt te zitten.

Als u hard water gebruikt


Als u spoelt met hard water (met een hoog kalkgehalte), kan de trommel van de wasmachine een grijs-witte aanslag krijgen. Deze aanslag kunt u verwijderen door in de trommel wat azijn (bijv. inmaakazijn) (ong. 2 dl) toevoegen of wat bakpoeder (1 eetlepel of 15 g) te gieten en een willekeurig programma te kiezen met een temperatuur van 90 °C of het Zelfreinigend programma (Programma voor trommelreiniging). Zie "STAP 5: Kies een programma".

Herhaal de procedure indien nodig.

FOUTEN ... WAT TE DOEN...?

Door storingen in de omgeving (bijv. een elektriciteitsstoring) kunnen verschillende fouten optreden (zie tabel Storingen/Fouten). In dit geval:

- Schakel het apparaat uit en wacht tenminste 1 minuut, doe het apparaat weer aan en herhaal het wasprogramma.
- Als de fout zich herhaalt, moet u contact opnemen met een gemachtigde servicedienst.
- Het merendeel van de **storingen** in de werking kunt u zelf verhelpen (zie onderstaande tabel Storingen/Fouten).
- **Reparaties** mogen alleen door een deskundig opgeleid persoon worden uitgevoerd.
- Het verhelpen van defecten of reclamaties als gevolg van onjuiste aansluiting of gebruik van de wasmachine vallen niet onder de garantie. De kosten van de reparatie dekt de gebruiker zelf.


 De garantie omvat geen storingen die ontstaan zijn als gevolg van storingen in de omgeving (blikseminslag, elektrische leidingen, natuurrampen).

Storing/Fout	Oorzaak	Wat te doen...?
Deur van de wasmachine gaat niet open.	• Te hoog waterniveau	• Pomp water met het programma Pompen (Drain) of Centrifugeren (Spinning). Zie STAP 5: Kies een programma.
	• Temperatuur van het water is te hoog	• Wacht tot de temperatuur zakt en pomp dan het water uit. Als desondanks de deur niet wil openen, gebruik dan de sleutel voor noodopening van de deur (zie hoofdstuk "FOUTEN...WAT TE DOEN.../Handmatig openen van de deur van de wasmachine)".
Het wasprogramma wordt niet uitgevoerd.	• De deur van de wasmachine is niet goed gesloten.	• Doe de deur zo dicht, dat een dubbele klik te horen is.
	• Er staat geen spanning op et stopcontact.	• Controleer of de machine is aangesloten en het stopcontact onder spanning staat.
	• De vertraagde start functie is ingeschakeld.	• Druk voor het herroepen van de vertraagde start drie seconden op de Start/Pause toets.
De wastijd is langer dan voorzien (op het display wordt de tijd steeds gecorrigeerd).	• Lage temperatuur van watertoevoer	• De wastijd kan ook bij normale werking wel met 60% verlengd worden.
	• UKS* (* systeem uit balans) werking door ongelijkmatig verdeeld wasgoed.	• De tijd wordt verlengd met tijd nodig voor verdeling van het wasgoed in de trommel.
	• Lage netspanning.	• Door lage netspanning heeft de wasmachine meer tijd nodig.
	• Elektriciteitsuitval.	• De tijd wordt verlengd door de uitval van elektriciteit.
Het display blijft onverlicht.	• De machine staat niet onder spanning.	• Controleer of de stekker in het stopcontact zit en deze onder spanning staat.
Op het display verschijnen opschriften in een vreemde taal.	• U heeft niet de juiste taal gekozen.	• Kies de juiste taal (zie "STAP 5: Systeem instellingen / Keuze van de taal").

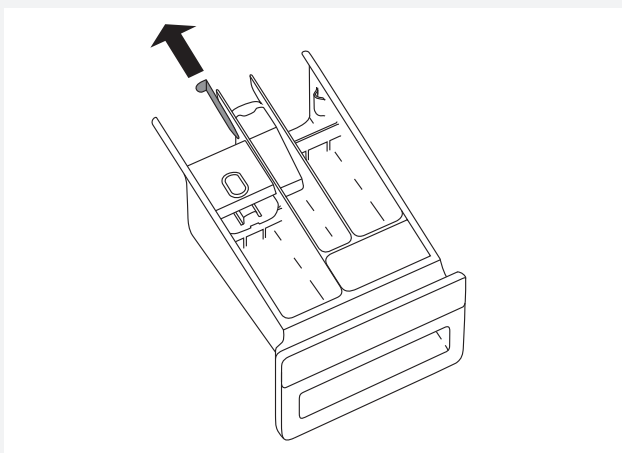
Storing/Fout	Oorzaak	Wat te doen...?
Natte was ("onbalans" verschijnt op het scherm)	<ul style="list-style-type: none"> Een kleine hoeveelheid wasgoed in de trommel veroorzaakt een ongelijkmatige verdeling van het wasgoed. 	<ul style="list-style-type: none"> Haal de was uit elkaar en verdeel deze opnieuw. Kies het programma Pompen (Drain) of centrifugeren (Spinning). Vergroot de hoeveelheid wasgoed in de trommel en herhaal het programma (zie "STAP 7: Beginnen met wassen / toevoegen of uitnemen van wasgoed tijdens het wasprogramma").
Op het wasgoed zitten vetrolletjes	<ul style="list-style-type: none"> Het wasgoed was erg vet. 	<ul style="list-style-type: none"> Was het wasgoed opnieuw. Wanneer uw wasgoed sterk vervuild is, voeg dan meer waspoeder toe of gebruik een vloeibaar wasmiddel in combinatie met een krachtiger (langer) programma.
Op het wasgoed blijven vlekken.	<ul style="list-style-type: none"> U heeft waspoeder of een vloeibaar wasmiddel gebruikt zonder bleekmiddel. 	<ul style="list-style-type: none"> Gebruik een wasmiddel met bleekmiddel.
	<ul style="list-style-type: none"> U heeft het verkeerde programma gekozen. 	<ul style="list-style-type: none"> Gebruik een vlekkenverwijderingsmiddel.
Op het wasgoed blijven witte waspoederresten achter.	<ul style="list-style-type: none"> Dit komt niet door slechte spoelwerking van uw wasmachine, maar door wasmiddel zonder fosfaten, die in water oplosbare bestanddelen (zeolieten) bevatten voor waterontharding. Deze bestanddelen zetten zich af op het wasgoed. 	<ul style="list-style-type: none"> Spoel de was meteen nog een keer. Gebruik een vloeibaar wasmiddel zonder zeolieten. Probeer de resten te verwijderen met een borstel.
Overblijfselen van wasmiddel in het vak voor de hoofdwass.	<ul style="list-style-type: none"> De waterdruk in de toevoer is niet hoog genoeg. 	<ul style="list-style-type: none"> Reinig het filtertje in de toevoerleiding.
	<ul style="list-style-type: none"> Sommige waspoeders hechten zich sterk aan de bak als deze vochtig is. 	<ul style="list-style-type: none"> Kies een Hoger waterniveau of een Extra spoeling (zie "STAP 6: Keuze programma instelling"). Maak voor de dosering van het waspoeder de doseerbak droog.
Resten van wasverzachter blijven achter in het vak voor de wasverzachter.	<ul style="list-style-type: none"> Onjuist aangebracht of verstopt dekseltje van de dop. 	<ul style="list-style-type: none"> Controleer of het dekseltje van de dop juist op het vak van de wasverzachter is aangebracht. Reinig het dekseltje van de dop (zie hoofdstuk "REINIGING EN ONDERHOUD / Reiniging doseerbak").
Onaangename geur in de trommel van de wasmachine.	<ul style="list-style-type: none"> Resten weefsel, wasmiddel en wasverzachter in het filter. 	<ul style="list-style-type: none"> Controleer of het filter schoon is.
	<ul style="list-style-type: none"> Ontwikkeling van microben en bacteriën. 	<ul style="list-style-type: none"> Kies het zelfreinigingsprogramma (Zie "STAP 5: Kies programma").
De machine verplaatst zich tijdens de werking.	<ul style="list-style-type: none"> Onjuist afgestelde pootjes. 	<ul style="list-style-type: none"> Stel de pootjes af (zie hoofdstuk "OPSTELLING EN AANSLUITING / Afstelling van de pootjes").
	<ul style="list-style-type: none"> De transportbeveiliging is niet verwijderd. 	<ul style="list-style-type: none"> Verwijder de transportbeveiliging (zie hoofdstuk "VOOR HET EERSTE GEBRUIK VAN DE MACHINE / Transportbeveiliging").
De machine beweegt bij het centrifugeren.	<ul style="list-style-type: none"> Ongelijk verdeeld of te weinig wasgoed. 	<ul style="list-style-type: none"> De wasmachine zal automatisch het toerental verlagen als de vibraties te sterk worden. Vergroot de hoeveelheid was in de machine en start het programma opnieuw (zie "STAP 7: BEGINNEN MET WASSEN / Toevoegen of uitnemen van de was tijdens het wasprogramma").

Storing/Fout	Oorzaak	Wat te doen...?
Luidruchtige afvoerpomp	<ul style="list-style-type: none"> • Pompfilter is verstopt. • Het huis van het filter en het propellertje van de pomp zijn verstopt. 	<ul style="list-style-type: none"> • Controleer of het pompfilter schoon is. • Controleer of het filterhuis schoon is (zie hoofdstuk »REINIGING EN ONDERHOUD/Reiniging van het filter).

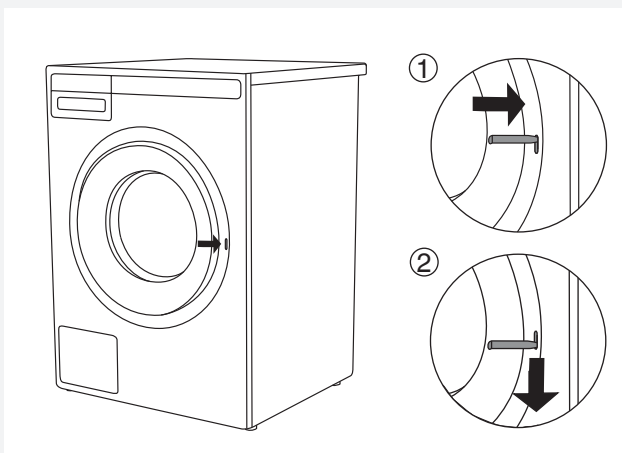
Handmatig openen van de deur van de wasmachine


 De deur kan **handmatig** worden geopend als de elektrische stroom is uitgeschakeld en het water uit de machine is gepompt.

- A Kies het programma Centrifugeren of Pompen (Spinning ali Drain) en pomp het water uit de machine. Als dit niet werkt moet u het water zelf uit de machine laten lopen. Zie het hoofdstuk »Reiniging van het filter en afvoerpomp« in het hoofdstuk "REINIGING EN ONDERHOUD".
- B Zorg ervoor dat de hoofdschakelaar is uitgeschakeld en dat de stekker uit het stopcontact is genomen.
- C Neem de sleutel voor opening van de deur in geval van nood (die zich aan de achterzijde van de doseerbak bevindt) en plaats deze in het bovenste deel van de gleuf aan de rechterzijde van de deuropener.



- D De sleutel (sleutel openen van deur in geval van nood) drukt u naar beneden (tot het einde tot u een klik hoort), zodat de wasmachine deur wordt geopend. Als de deur ontgrendeld is, doet u deze open naar u toe.

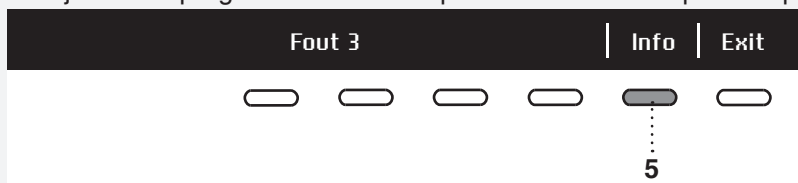


 Als de deur desondanks niet wil openen, neem dan contact op met de servicedienst.

FOUT AANDUIDING

Als tijdens het programma een fout optreedt wordt deze op het display weergegeven met Fout X (Error X).

Druk op de toets INFO en op het display verschijnt de omschrijving van de fout.



Doe de machine uit en daarna weer aan.

Fouten die kunnen worden weergegeven zijn:

Error (Fout)	Fout indicatie op het display	Wat te doen?
E0	ONJUISTE INSTELLINGEN	Start het programma opnieuw. Bel de servicedienst, als de fout zich herhaalt.
E1	THERMISTOR FOUT Fout in de temperatuur sensor.	<ul style="list-style-type: none"> • Watertoevoer is te koud. Herhaal het wasprogramma. • Bel de servicedienst, als het apparaat de fout opnieuw rapporteert.
E2	DEURSLOT FOUT Fout in de deurvergrendeling	Doe het apparaat UIT en daarna weer AAN. Start het programma opnieuw. Bel de servicedienst als de fout zich blijft herhalen.
E3	WATER VUL FOUT Fout in de waterdosering	<p>Controleer:</p> <ul style="list-style-type: none"> • of het waterventiel geopend is, • of het filter van de watertoevoerslang schoon is, • of de toevoerslang niet gedeformeerd is (gebogen, verstopte slang...), • of de waterdruk in de waterleiding tussen de 0,1 - 1 MPa (1 - 10 bar) bedraagt, <p>en druk vervolgens op de toets Exit (Toets Uitgang) om het programma te hervatten. Bel als de fout zich herhaalt de servicemonteur.</p>
E6	VERWARMINGSFOUT Fout in de waterverwarming	Start het programma opnieuw. Bel als de fout zich herhaalt de servicedienst.
E7	AFVOER FOUT Waarschuwing water afvoersysteem	<p>Waarschuwing voor verminderde waterstroom in de pompfase. Controleer:</p> <ul style="list-style-type: none"> • of het pompfilter schoon is, • of de afvoerslang niet verstopt is, • of de afvoer niet verstopt is, • of de afvoerslang op de goede hoogte is aangebracht (zie hoofdstuk over plaatsing afvoerslang), <p>Exit (Toets Uitgang) het programma opnieuw. Bel de servicedienst als de fout zich herhaalt.</p>
E10	WATER NIVEAU SENSOR FOUT Fout in sensor waterniveau	Doe het apparaat UIT en daarna weer AAN. Start het programma opnieuw. Bel de servicedienst als de fout zich blijft herhalen.
E11	OVERLOOP Overloop	<p>In het geval dat water in de trommel boven een bepaald niveau komt en op het display een fout wordt gemeld, wordt het wasprogramma onderbroken en het water wordt uit de wasmachine gepompt. Start het programma opnieuw. Bel de servicedienst als de fout zich herhaalt.</p> <p>Sluit in het geval dat water in de trommel boven een bepaald niveau komt en op het display een fout wordt gemeld, de wasmachine doseert echter nog steeds water de watertoevoer en bel de servicedienst.</p>

Error (Fout)	Fout indicatie op het display	Wat te doen?
E12	MOTOR FOUT / STORING IN CONTROLE VAN DE MOTOR	Start het programma opnieuw. Bel de servicedienst als de fout zich herhaalt.
E23	DEUR ONTGRENDEL FOUT Fout deurontgrendeling	De deur is dicht en kan niet ontgrendeld worden. Die de wasmachine uit en daarna weer aan. Bel de servicedienst als de fout zich herhaalt. Voor het openen van de deur zie de gebruiksaanwijzing. - hoofdstuk handmatig openen van de deur.
E36	COMMUNICATIE UI** EN PMCU Fout bij communicatie UI** en PMCU	Doe de machine uit en weer aan. Bel de servicedienst als de fout zich herhaalt.
E37	PMCU/UI** programma software niet compatibel	Gelieve servicedienst te bellen.
	UIT BALANS Ongelijkmatige verdeeld wasgoed	Verdeel de was met de hand en start het centrifuge programma.
	NIET MOGELIJK DE DEUR TE SLUITEN	Open en sluit de deur opnieuw stevig tot de eindpositie. Bel de servicedienst als de fout zich herhaalt.
	STERIL TUB ALERT (Zelfreinigend programma Steriltub geluidssignaal) Waarschuwing – Zelfreinigend programma	Het bericht "Waarschuwing steriele slang" wordt weergegeven na elke 40 wasbeurten. Gebruik een zelfreinigend programma (TROMMELREINIGING); zie STAP 5.
	Vorbereiding op deurontgrendeling (druk op INFO): Uitpompen is nodig, wacht tot de deur ontgrendelt.	Wacht tot het proces is beëindigd. Als na beëindiging van het proces geen fout wordt weergegeven, kunt u een nieuw programma starten.
	WAARSCHUWING POMPSYSTEEM	Waarschuwing voor verminderde waterstroom in de pompfase. Raadpleeg de gebruikershandleidingen

** UI = Gebruikersinterface (User Interface)

In het geval dat het wasgoed in de trommel ongelijkmatig is verdeeld of een kluit vormt, kan dit problemen opleveren, zoals trillingen en lawaai tijdens het draaien. Wasmachine herkent dit en activeert de UKS* (*systeem uit balans).

Kleinere hoeveelheden (bv. een handdoek, een trui, een badjas, enz.) of materialen met bijzondere geometrische eigenschappen (bv. slippers, grote stukken, etc.) zijn vrijwel onmogelijk gelijkmatig te verdelen rond de omtrek van de trommel van de wasmachine. Daarom kan het komen tot meerdere pogingen tot herschikking van het wasgoed. Dit leidt tot een verlenging van de wascyclus. In extreme gevallen kunnen deze ongunstige omstandigheden leiden tot voltooiing van het wasprogramma zonder centrifugeren.


UKS* (*systeem uit balans) – stabiliteitscontrole - maakt een stabiele werking en een langere levensduur van het apparaat mogelijk.


SERVICE

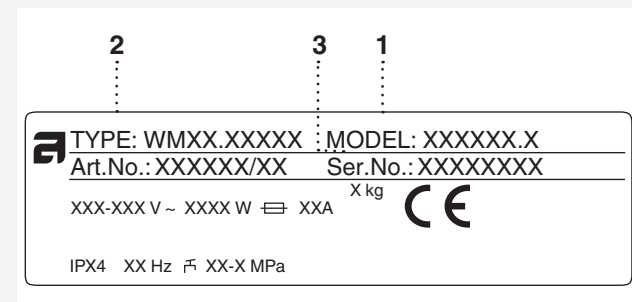
VOORDAT U DE HULP INROEPT VAN DE SERVICEDIENST

Voordat u zich wendt tot de servicedienst moet u het nummer van het model (1) en het type (2) en het serienummer van het apparaat weten.

Het model, type en serienummer bevinden zich op het typeplaatje aan de rand van de deuropening van de machine.

 Gebruik in geval van een defect uitsluitend door de fabrikant goedgekeurde reservedelen.

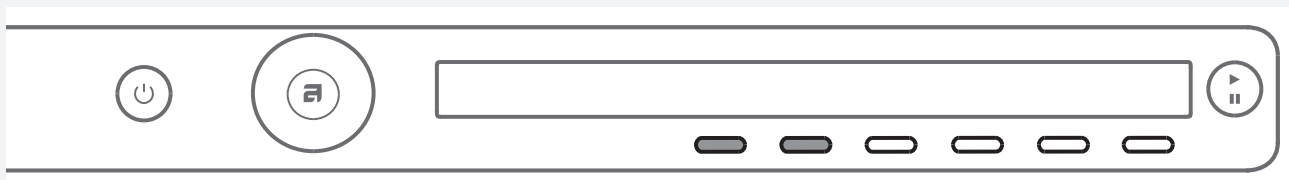
 Reclamaties en het verhelpen van gebreken die zijn ontstaan door ondeskundige aansluiting of gebruik van de wasmachine vallen niet onder de garantie. De kosten worden door de gebruiker zelf gedekt.



TELLER PROGRAMMACYCLI

Alleen toegankelijk vanaf het hoofdmenu (programmakeuzemenu) door op de twee linkerknoppen onder het display te drukken.

Dan ziet u het totale aantal wascycli dat door het apparaat is uitgevoerd.



TECHNISCHE INFORMATIE

PRODUCTINFORMATIEBLAD VOLGENS EU-VERORDENING NR. 2019/2014
(afhankelijk van het model)

Naam van de leverancier of het handelsmerk:					
Adres van de leverancier ^(b):					
Typeaanduiding: W2084.W/2, W2084C.W/2					
Algemene productparameters:					
Parameter	Waarde		Parameter	Waarde	
Nominale capaciteit ^(a) (kg)	8,0		Afmetingen in cm	Hoogte	85,0
				Breedte	59,5
				Diepte	58,5
EEL _w ^(a)	59,4		Energie-efficiëntieklasse ^(a)	[A/B/C/D/E/F/G] ^(c)	
Wasefficiëntie-index ^(a)	1,04		Spoeldoeltreffendheid (g/kg) ^(a)	2,9	
Energieverbruik in kWh per cyclus, gebaseerd op het programma »eco 40-60«. Het werkelijke energieverbruik hangt af van de manier waarop het apparaat wordt gebruikt.	0,840		Waterverbruik in liters per cyclus, gebaseerd op het programma »eco 40-60«. Het werkelijke waterverbruik hangt af van de manier waarop het apparaat wordt gebruikt en van de hardheid van het water.	56	
Maximumtemperatuur in het behandelde wasgoed ^(a) (°C)	Nominale capaciteit	42	Resterend vochtgehalte ^(a) (%)	Nominale capaciteit	48
	Helft	29		Helft	48
	Kwart	30		Kwart	48
Centrifugesnelheid ^(a) (toeren/min.)	Nominale capaciteit	1400	Centrifuge-efficiëntieklasse ^(a)	[A/B/C/D/E/F/G] ^(c)	
	Helft	1400			
	Kwart	1400			
Programmaduur ^(a) (u:min)	Nominale capaciteit	3:20	Type	[ingebouwd/ vrijstaand]	
	Helft	2:30			
	Kwart	2:30			
Emissie van akoestisch luchtgeluid in de centrifugefase ^(a) (dB(A) re 1 pW)	72		Emissieklasse voor akoestisch luchtgeluid ^(a) (centrifugefase)	[A/B/C/D] ^(c)	
Uitstand (W)	0,30		Stand-bystand (W)	0,30	
Startvertraging (W) (indien van toepassing)	/		Netwerkgebonden stand-by (W) (indien van toepassing)	/	
Minimumduur van de door de leverancier geboden garantie ^(b): 2 jaar					
Dit product is zo ontworpen dat er zilverionen vrijkomen tijdens de wascyclus				[JA/NEE]	

Aanvullende informatie:

Link naar de website van de leverancier met de informatie zoals bedoeld in punt 9 van bijlage II bij Verordening (EU) 2019/2023 ^(a) van de Commissie ^(b): ^(a) van het programma »eco 40-60«.

^(b) wijzigingen van deze elementen worden niet relevant geacht voor de toepassing van artikel 4, lid 4, van Verordening (EU) 2017/1369.

^(c) de leverancier voert deze gegevens niet in indien de productendatabank de definitieve inhoud van deze cel automatisch aanmaakt.

PRODUCTINFORMATIEBLAD VOLGENS EU-VERORDENING NR. 2019/2014
(afhankelijk van het model)

Naam van de leverancier of het handelsmerk:					
Adres van de leverancier ^(b):					
Typeaanduiding: W2084.W/3, W2084C.W/3					
Algemene productparameters:					
Parameter	Waarde		Parameter	Waarde	
Nominale capaciteit ^(a) (kg)	8,0		Afmetingen in cm	Hoogte	85,0
				Breedte	59,5
				Diepte	58,5
EEL _w ^(a)	51,8		Energie-efficiëntieklasse ^(a)	[A/B/C/D/E/F/G] ^(c)	
Wasefficiëntie-index ^(a)	1,035		Spoeldoeltreffendheid (g/kg) ^(a)	4,1	
Energieverbruik in kWh per cyclus, gebaseerd op het programma »eco 40-60«. Het werkelijke energieverbruik hangt af van de manier waarop het apparaat wordt gebruikt.	0,470		Waterverbruik in liters per cyclus, gebaseerd op het programma »eco 40-60«. Het werkelijke waterverbruik hangt af van de manier waarop het apparaat wordt gebruikt en van de hardheid van het water.	48	
Maximumtemperatuur in het behandelde wasgoed ^(a) (°C)	Nominale capaciteit	42	Resterend vochtgehalte ^(a) (%)	Nominale capaciteit	48
	Helft	19		Helft	48
	Kwart	19		Kwart	48
Centrifugesnelheid ^(a) (toeren/min.)	Nominale capaciteit	1400	Centrifuge-efficiëntieklasse ^(a)	[A/B/C/D/E/F/G] ^(c)	
	Helft	1400			
	Kwart	1400			
Programmaduur ^(a) (u:min)	Nominale capaciteit	3:19	Type	[ingebouwd/ vrijstaand]	
	Helft	2:30			
	Kwart	2:30			
Emissie van akoestisch luchtgeluid in de centrifugefase ^(a) (dB(A) re 1 pW)	72		Emissieklasse voor akoestisch luchtgeluid ^(a) (centrifugefase)	[A/B/C/D] ^(c)	
Uitstand (W)	0,30		Stand-bystand (W)	0,30	
Startvertraging (W) (indien van toepassing)	/		Netwerkgebonden stand-by (W) (indien van toepassing)	/	
Minimumduur van de door de leverancier geboden garantie ^(b): 2 jaar					
Dit product is zo ontworpen dat er zilverionen vrijkomen tijdens de wascyclus			[JA/NEE]		

Aanvullende informatie:

Link naar de website van de leverancier met de informatie zoals bedoeld in punt 9 van bijlage II bij Verordening (EU) 2019/2023 ^(a) van de Commissie ^(b): ^(a) van het programma »eco 40-60«.

^(b) wijzigingen van deze elementen worden niet relevant geacht voor de toepassing van artikel 4, lid 4, van Verordening (EU) 2017/1369.

^(c) de leverancier voert deze gegevens niet in indien de productendatabank de definitieve inhoud van deze cel automatisch aanmaakt.

PRODUCTINFORMATIEBLAD VOLGENS EU-VERORDENING NR. 2019/2014
(afhankelijk van het model)

Naam van de leverancier of het handelsmerk:					
Adres van de leverancier ^(b):					
Typeaanduiding: W2086C.W/2					
Algemene productparameters:					
Parameter	Waarde		Parameter	Waarde	
Nominale capaciteit ^(a) (kg)	8,0		Afmetingen in cm	Hoogte	85,0
				Breedte	59,5
				Diepte	58,5
EEL _w ^(a)	59,4		Energie-efficiëntieklasse ^(a)	[A/B/C/D/E/F/G] ^(c)	
Wasefficiëntie-index ^(a)	1,04		Spoeldoeltreffendheid (g/kg) ^(a)	2,9	
Energieverbruik in kWh per cyclus, gebaseerd op het programma »eco 40-60«. Het werkelijke energieverbruik hangt af van de manier waarop het apparaat wordt gebruikt.	0,840		Waterverbruik in liters per cyclus, gebaseerd op het programma »eco 40-60«. Het werkelijke waterverbruik hangt af van de manier waarop het apparaat wordt gebruikt en van de hardheid van het water.	56	
Maximumtemperatuur in het behandelde wasgoed ^(a) (°C)	Nominale capaciteit	42	Resterend vochtgehalte ^(a) (%)	Nominale capaciteit	44
	Helft	29		Helft	44
	Kwart	30		Kwart	44
Centrifugesnelheid ^(a) (toeren/min.)	Nominale capaciteit	1600	Centrifuge-efficiëntieklasse ^(a)	[A/B/C/D/E/F/G] ^(c)	
	Helft	1600			
	Kwart	1600			
Programmaduur ^(a) (u:min)	Nominale capaciteit	3:20	Type	[ingebouwd/ vrijstaand]	
	Helft	2:30			
	Kwart	2:30			
Emissie van akoestisch luchtgeluid in de centrifugefase ^(a) (dB(A) re 1 pW)	76		Emissieklasse voor akoestisch luchtgeluid ^(a) (centrifugefase)	[A/B/C/D] ^(c)	
Uitstand (W)	0,30		Stand-bystand (W)	0,30	
Startvertraging (W) (indien van toepassing)	/		Netwerkgebonden stand-by (W) (indien van toepassing)	/	
Minimumduur van de door de leverancier geboden garantie ^(b): 2 jaar					
Dit product is zo ontworpen dat er zilverionen vrijkomen tijdens de wascyclus			[JA/NEE]		

Aanvullende informatie:

Link naar de website van de leverancier met de informatie zoals bedoeld in punt 9 van bijlage II bij Verordening (EU) 2019/2023 ^(a) van de Commissie ^(b): ^(a) van het programma »eco 40-60«.

^(b) wijzigingen van deze elementen worden niet relevant geacht voor de toepassing van artikel 4, lid 4, van Verordening (EU) 2017/1369.

^(c) de leverancier voert deze gegevens niet in indien de productendatabank de definitieve inhoud van deze cel automatisch aanmaakt.

PRODUCTINFORMATIEBLAD VOLGENS EU-VERORDENING NR. 2019/2014
(afhankelijk van het model)

Naam van de leverancier of het handelsmerk:					
Adres van de leverancier ^(b):					
Typeaanduiding: W2086C.W/3					
Algemene productparameters:					
Parameter	Waarde		Parameter	Waarde	
Nominale capaciteit ^(a) (kg)	8,0		Afmetingen in cm	Hoogte	85,0
				Breedte	59,5
				Diepte	58,5
EEL _w ^(a)	51,8		Energie-efficiëntieklasse ^(a)	[A/B/C/D/E/F/G] ^(c)	
Wasefficiëntie-index ^(a)	1,035		Spoeldoeltreffendheid (g/kg) ^(a)	4,1	
Energieverbruik in kWh per cyclus, gebaseerd op het programma »eco 40-60«. Het werkelijke energieverbruik hangt af van de manier waarop het apparaat wordt gebruikt.	0,470		Waterverbruik in liters per cyclus, gebaseerd op het programma »eco 40-60«. Het werkelijke waterverbruik hangt af van de manier waarop het apparaat wordt gebruikt en van de hardheid van het water.	48	
Maximumtemperatuur in het behandelde wasgoed ^(a) (°C)	Nominale capaciteit	42	Resterend vochtgehalte ^(a) (%)	Nominale capaciteit	44
	Helft	19		Helft	44
	Kwart	19		Kwart	44
Centrifugesnelheid ^(a) (toeren/min.)	Nominale capaciteit	1600	Centrifuge-efficiëntieklasse ^(a)	[A/B/C/D/E/F/G] ^(c)	
	Helft	1600			
	Kwart	1600			
Programmaduur ^(a) (u:min)	Nominale capaciteit	3:19	Type	[ingebouwd/vrijstaand]	
	Helft	2:30			
	Kwart	2:30			
Emissie van akoestisch luchtgeluid in de centrifugefase ^(a) (dB(A) re 1 pW)	76		Emissieklasse voor akoestisch luchtgeluid ^(a) (centrifugefase)	[A/B/C/D] ^(c)	
Uitstand (W)	0,30		Stand-bystand (W)	0,30	
Startvertraging (W) (indien van toepassing)	/		Netwerkgebonden stand-by (W) (indien van toepassing)	/	
Minimumduur van de door de leverancier geboden garantie ^(b): 2 jaar					
Dit product is zo ontworpen dat er zilverionen vrijkomen tijdens de wascyclus			[JA/NEE]		

Aanvullende informatie:

Link naar de website van de leverancier met de informatie zoals bedoeld in punt 9 van bijlage II bij Verordening (EU) 2019/2023 ^(a) van de Commissie ^(b): ^(a) van het programma »eco 40-60«.

^(b) wijzigingen van deze elementen worden niet relevant geacht voor de toepassing van artikel 4, lid 4, van Verordening (EU) 2017/1369.

^(c) de leverancier voert deze gegevens niet in indien de productendatabank de definitieve inhoud van deze cel automatisch aanmaakt.

PRODUCTINFORMATIEBLAD VOLGENS EU-VERORDENING NR. 2019/2014
(afhankelijk van het model)

Naam van de leverancier of het handelsmerk:					
Adres van de leverancier ^(b):					
Typeaanduiding: W2096P.W/2					
Algemene productparameters:					
Parameter	Waarde		Parameter	Waarde	
Nominale capaciteit ^(a) (kg)	9,0		Afmetingen in cm	Hoogte	85,0
				Breedte	59,5
				Diepte	58,5
EEL _w ^(a)	57,9		Energie-efficiëntieklasse ^(a)	[A/B/C/D/E/F/G] ^(c)	
Wasefficiëntie-index ^(a)	1,04		Spoeldoeltreffendheid (g/kg) ^(a)	3,7	
Energieverbruik in kWh per cyclus, gebaseerd op het programma »eco 40-60«. Het werkelijke energieverbruik hangt af van de manier waarop het apparaat wordt gebruikt.	1,000		Waterverbruik in liters per cyclus, gebaseerd op het programma »eco 40-60«. Het werkelijke waterverbruik hangt af van de manier waarop het apparaat wordt gebruikt en van de hardheid van het water.	64	
Maximumtemperatuur in het behandelde wasgoed ^(a) (°C)	Nominale capaciteit	39	Resterend vochtgehalte ^(a) (%)	Nominale capaciteit	44
	Helft	28		Helft	44
	Kwart	27		Kwart	44
Centrifugesnelheid ^(a) (toeren/min.)	Nominale capaciteit	1600	Centrifuge-efficiëntieklasse ^(a)	[A/B/C/D/E/F/G] ^(c)	
	Helft	1600			
	Kwart	1600			
Programmaduur ^(a) (u:min)	Nominale capaciteit	3:30	Type	[ingebouwd/ vrijstaand]	
	Helft	2:50			
	Kwart	2:50			
Emissie van akoestisch luchtgeluid in de centrifugefase ^(a) (dB(A) re 1 pW)	76		Emissieklasse voor akoestisch luchtgeluid ^(a) (centrifugefase)	[A/B/C/D] ^(c)	
Uitstand (W)	0,30		Stand-bystand (W)	0,30	
Startvertraging (W) (indien van toepassing)	/		Netwerkgebonden stand-by (W) (indien van toepassing)	/	
Minimumduur van de door de leverancier geboden garantie ^(b): 2 jaar					
Dit product is zo ontworpen dat er zilverionen vrijkomen tijdens de wascyclus			[JA/NEE]		

Aanvullende informatie:

Link naar de website van de leverancier met de informatie zoals bedoeld in punt 9 van bijlage II bij Verordening (EU) 2019/2023 ^(a) van de Commissie ^(b): ^(a) van het programma »eco 40-60«.

^(b) wijzigingen van deze elementen worden niet relevant geacht voor de toepassing van artikel 4, lid 4, van Verordening (EU) 2017/1369.

^(c) de leverancier voert deze gegevens niet in indien de productendatabank de definitieve inhoud van deze cel automatisch aanmaakt.

PRODUCTINFORMATIEBLAD VOLGENS EU-VERORDENING NR. 2019/2014
(afhankelijk van het model)

Naam van de leverancier of het handelsmerk:					
Adres van de leverancier ^(b):					
Typeaanduiding: W2096P.W/3					
Algemene productparameters:					
Parameter	Waarde		Parameter	Waarde	
Nominale capaciteit ^(a) (kg)	9,0		Afmetingen in cm	Hoogte	85,0
				Breedte	59,5
				Diepte	58,5
EEL _w ^(a)	51,8		Energie-efficiëntieklasse ^(a)	[A/B/C/D/E/F/G] ^(c)	
Wasefficiëntie-index ^(a)	1,035		Spoeldoeltreffendheid (g/kg) ^(a)	4,3	
Energieverbruik in kWh per cyclus, gebaseerd op het programma »eco 40-60«. Het werkelijke energieverbruik hangt af van de manier waarop het apparaat wordt gebruikt.	0,490		Waterverbruik in liters per cyclus, gebaseerd op het programma »eco 40-60«. Het werkelijke waterverbruik hangt af van de manier waarop het apparaat wordt gebruikt en van de hardheid van het water.	49	
Maximumtemperatuur in het behandelde wasgoed ^(a) (°C)	Nominale capaciteit	38	Resterend vochtgehalte ^(a) (%)	Nominale capaciteit	44
	Helpt	20		Helpt	44
	Kwart	20		Kwart	44
Centrifugesnelheid ^(a) (toeren/min.)	Nominale capaciteit	1600	Centrifuge-efficiëntieklasse ^(a)	[A/B/C/D/E/F/G] ^(c)	
	Helpt	1600			
	Kwart	1600			
Programmaduur ^(a) (u:min)	Nominale capaciteit	3:30	Type	[ingebouwd/vrijstaand]	
	Helpt	2:51			
	Kwart	2:51			
Emissie van akoestisch luchtgeluid in de centrifugefase ^(a) (dB(A) re 1 pW)	76		Emissieklasse voor akoestisch luchtgeluid ^(a) (centrifugefase)	[A/B/C/D] ^(c)	
Uitstand (W)	0,30		Stand-bystand (W)	0,30	
Startvertraging (W) (indien van toepassing)	/		Netwerkgebonden stand-by (W) (indien van toepassing)	/	
Minimumduur van de door de leverancier geboden garantie ^(b): 2 jaar					
Dit product is zo ontworpen dat er zilverionen vrijkomen tijdens de wascyclus			[JA/NEE]		

Aanvullende informatie:

Link naar de website van de leverancier met de informatie zoals bedoeld in punt 9 van bijlage II bij Verordening (EU) 2019/2023 ^(a) van de Commissie ^(b): ^(a) van het programma »eco 40-60«.

^(b) wijzigingen van deze elementen worden niet relevant geacht voor de toepassing van artikel 4, lid 4, van Verordening (EU) 2017/1369.

^(c) de leverancier voert deze gegevens niet in indien de productendatabank de definitieve inhoud van deze cel automatisch aanmaakt.

GEGEVENS OVER HET VERMOGEN

Programma	Grootste vulling	Temp. °C
Eco 40-60 ¹⁾	8 / 4* / 2** kg; 9 / 4,5* / 2,5** kg (afhankelijk van het model)	
Universeel wasprogramma ²⁾	8 / 4* kg ; 9 / 4,5* kg (afhankelijk van het model)	60
Mix/Synthetisch ²⁾	3,5 kg	40

¹⁾ PRODUCTINFORMATIEBLAD Volgens EU-Verordening nr. 2019/2014

²⁾ 40 °C programma voor testinstituten. De optie van 40 °C moet gekozen zijn.

* Halve vulling

** Kwart vulling

ENERGIE-LABEL

Europese test standaard	¹⁾
Wasprogramma	8 / 9 kg katoen (afhankelijk van model) Eco 40-60 ¹⁾
Aansluiting	Koud water 15 °C
Test methode voor geluidsmeting	IEC-60704-2-4

TECHNISCHE GEGEVENS

Hoogte	850 mm
Breedte	595 mm
Diepte	585 mm
Gewicht	74 / 76 / 77,5 kg (afhankelijk van model)
Trommel inhoud	60 l
Nominaal vermogen	Zie type plaatje
Vermogen verwarmingselement	Zie type plaatje
Waterdruk	0,1–1 MPa 1–10 kp/cm ² 10–100 N/cm ²
Materiaal van de trommel voor wassen en doseerbak	Roestvrij staal
Materiaal van het buitenhuis	Heet verzinkt en gepoedercoat staalplaat of plaatwerk van roestvrij staal (afhankelijk van het model)
Wateraansluiting	1,5 m, slang pex
Afvoerslang	1,6 m, polpropyleen

PROGRAMMA TABEL

Model: W2084.W/1, W2084C.W/1

Programma	Voorwas	Temp. °C	Extra spoeling	Richting/Soort draaien**	Centrifugeersnelheid (toeren/ min.)	Rest vochtgehalte [%]	Grootste vulling (kg)	Waterverbruik (ongeveer liter)	Energieverbruik (ongeveer kWh)	Tijd programma (ongeveer in uren en minuten)
Universeel wasprogramma	X	60 ²⁾	X	I/N	1400		8	75	1,60	2:26
Katoen	X	40/20	X	N	1400		8	73	1,30	2:59/1:33
Gemengde was/Kunststoffen	X	40 ²⁾	X	N/S	1200		3,5	60	0,60	1:54
Wol/Handwas	X	30	X	H	800		2	58	0,28	0:52
Donkere was	X	40	X	E	1200		3	40	0,53	1:15
Tijdprogramma	X	30		E	1000		2	-	-	-
Automatisch programma	X	40	X	N	1400		8	-	-	-
Snelprogramma	X	❄	X	N	1400		8	40	0,50	0:30
Intensief programma	X	60	X	I	1400		8	95	2,00	2:46
Gevoelig (Eenvoudig)	X	40	X	N/S	1200		3,5	60	0,65	1:57
Professioneel snelprogramma	X	40	X	N	1200		4	40	0,50	0:59
Spoelen			X	N	1400		3,5	30	0,06	0:29
Centrifugeren				-	1400		8	-	0,05	0:17
Pompen				-			8	-	0,01	0:01
Programma voor trommelreiniging (Zelfreiniging)				S				-	-	-

* Koud wassen (Cold)

**Agitation level (I = Intensive rhythm, N = Normal rhythm, E = Extra sensitive rhythm, S = Sensitive rhythm, H = Handwash rhythm)

¹⁾ PRODUCTINFORMATIEBLAD Volgens EU-Verordening nr. 2019/2014

²⁾ 40 °C programma voor testinstituten. De 40 °C optie moet worden gekozen.

In bovenstaande tabel worden enkele voorbeelden weergegeven van het gebruik van energie, water en tijd voor verschillende programma instellingen. Het verbruik kan variëren afhankelijk van de waterdruk, waterhardheid, water inlaat temperatuur, kamertemperatuur, het gewicht en de inhoud van de lading, veranderingen in de geleverde elektriciteit en de geselecteerde opties. In de weergegeven gevallen is de instelling voor het spoelen ingesteld op Standaard en er zijn geen extra opties geselecteerd.

Maximale of nominale belasting is van toepassing op wasgoed dat is voorbereid volgens de IEC 60456-norm.

Model: W2084.W/2, W2084C.W/2,

Programma	Voorwas	Temp. °C	Extra spoeling	Richting/Soort draaien**	Centrifugeersnelheid (toeren/ min.)	Rest vochtgehalte [%]	Grootste vulling (kg)	Waterverbruik (ongeveer liter)	Energieverbruik (ongeveer kWh)	Tijd programma (ongeveer in uren en minuten)
Universeel wasprogramma	X	60 ²⁾	X	I/N	1400		8	75	1,60	2:26
Katoen	X	40/20	X	N	1400		8	73	1,30	2:59/1:33
Eco 40-60 ¹⁾					1400	48	8	56	0,84	3:20
Gemengde was/Kunststoffen	X	40 ²⁾	X	N/S	1200		3,5	60	0,60	1:54
Wol/Handwas	X	30	X	H	800		2	58	0,28	0:52
Donkere was	X	40	X	E	1200		3	40	0,53	1:15
Tijdprogramma	X	30		E	1000		2	-	-	-
Automatisch programma	X	40	X	N	1400		8	-	-	-
Snelprogramma	X	❄	X	N	1400		8	40	0,50	0:30
Intensief programma	X	60	X	I	1400		8	95	2,00	2:46
Gevoelig (Eenvoudig)	X	40	X	N/S	1200		3,5	60	0,65	1:57
Professioneel snelprogramma	X	40	X	N	1200		4	40	0,50	0:59
Spoelen			X	N	1400		3,5	30	0,06	0:29
Centrifugeren				-	1400		8	-	0,05	0:17
Pompen				-			8	-	0,01	0:01
Programma voor trommelreiniging (Zelfreiniging)				S				-	-	-

* Koud wassen (Cold)

**Agitation level (I = Intensive rhythm, N = Normal rhythm, E = Extra sensitive rhythm, S = Sensitive rhythm, H = Handwash rhythm)

¹⁾PRODUCTINFORMATIEBLAD Volgens EU-Verordening nr. 2019/2014

²⁾ 40 °C programma voor testinstituten. De 40 °C optie moet worden gekozen.

In bovenstaande tabel worden enkele voorbeelden weergegeven van het gebruik van energie, water en tijd voor verschillende programma instellingen. Het verbruik kan variëren afhankelijk van de waterdruk, waterhardheid, water inlaat temperatuur, kamertemperatuur, het gewicht en de inhoud van de lading, veranderingen in de geleverde elektriciteit en de geselecteerde opties. In de weergegeven gevallen is de instelling voor het spoelen ingesteld op Standaard en er zijn geen extra opties geselecteerd.

Maximale of nominale belasting is van toepassing op wasgoed dat is voorbereid volgens de IEC 60456-norm.

Model: W2084.W/3, W2084C.W/3

Programma	Voorwas	Temp. °C	Extra spoeling	Richting/Soort draaien**	Centrifugeersnelheid (toeren/ min.)	Rest vochtgehalte [%]	Grootste vulling (kg)	Waterverbruik (ongeveer liter)	Energieverbruik (ongeveer kWh)	Tijd programma (ongeveer in uren en minuten)
Universeel wasprogramma	X	60 ²⁾	X	I/N	1400		8	75	1,60	2:26
Katoen	X	40/20	X	N	1400		8	73	1,30	2:59/1:33
Eco 40-60 ¹⁾					1400	48	8	59	0,90	3:19
Gemengde was/Kunststoffen	X	40 ²⁾	X	N/S	1200		3,5	60	0,60	1:54
Wol/Handwas	X	30	X	H	800		2	58	0,28	0:52
Donkere was	X	40	X	E	1200		3	40	0,53	1:15
Tijdprogramma	X	30		E	1000		2	-	-	-
Automatisch programma	X	40	X	N	1400		8	-	-	-
Snelprogramma	X	❄	X	N	1400		8	40	0,50	0:30
Intensief programma	X	60	X	I	1400		8	95	2,00	2:46
Gevoelig (Eenvoudig)	X	40	X	N/S	1200		3,5	60	0,65	1:57
Professioneel snelprogramma	X	40	X	N	1200		4	40	0,50	0:59
Spoelen			X	N	1400		3,5	30	0,06	0:29
Centrifugeren				-	1400		8	-	0,05	0:17
Pompen				-			8	-	0,01	0:01
Programma voor trommelreiniging (Zelfreiniging)				S				-	-	-

* Koud wassen (Cold)

**Agitation level (I = Intensive rhythm, N = Normal rhythm, E = Extra sensitive rhythm, S = Sensitive rhythm, H = Handwash rhythm)

¹⁾PRODUCTINFORMATIEBLAD Volgens EU-Verordening nr. 2019/2014

²⁾ 40 °C programma voor testinstituten. De 40 °C optie moet worden gekozen.

In bovenstaande tabel worden enkele voorbeelden weergegeven van het gebruik van energie, water en tijd voor verschillende programma instellingen. Het verbruik kan variëren afhankelijk van de waterdruk, waterhardheid, water inlaat temperatuur, kamertemperatuur, het gewicht en de inhoud van de lading, veranderingen in de geleverde elektriciteit en de geselecteerde opties. In de weergegeven gevallen is de instelling voor het spoelen ingesteld op Standaard en er zijn geen extra opties geselecteerd.

Maximale of nominale belasting is van toepassing op wasgoed dat is voorbereid volgens de IEC 60456-norm.

Model: W2086C.W/1

Programma	Voorwas	Temp. °C	Extra spoeling	Richting/Soort draaien**	Centrifugeersnelheid (toeren/ min.)	Rest vochtgehalte [%]	Grootste vulling (kg)	Waterverbruik (ongeveer liter)	Energieverbruik (ongeveer kWh)	Tijd programma (ongeveer in uren en minuten)
Universeel wasprogramma	X	60 ²⁾	X	I/N	1600		8	75	1,60	2:26
Katoen	X	40/20	X	N	1600		8	73	1,30	2:59/1:33
Gemengde was/Kunststoffen	X	40 ²⁾	X	N/S	1200		3,5	60	0,60	1:54
Wol/Handwas	X	30	X	H	800		2	58	0,28	0:52
Donkere was	X	40	X	E	1200		3	40	0,53	1:15
Tijdprogramma	X	30		E	1000		2	-	-	-
Automatisch programma	X	40	X	N	1600		8	-	-	-
Snelprogramma	X	❄	X	N	1600		8	40	0,50	0:30
Intensief programma	X	60	X	I	1600		8	95	2,00	2:46
Gevoelig (Eenvoudig)	X	40	X	N/S	1200		3,5	60	0,65	1:57
Professioneel snelprogramma	X	40	X	N	1200		4	40	0,50	0:59
Spoelen			X	N	1600		3,5	30	0,06	0:29
Centrifugeren				-	1600		8	-	0,05	0:17
Pompen				-			8	-	0,01	0:01
Programma voor trommelreiniging (Zelfreiniging)				S				-	-	-

* Koud wassen (Cold)

**Agitation level (I = Intensive rhythm, N = Normal rhythm, E = Extra sensitive rhythm, S = Sensitive rhythm, H = Handwash rhythm)

¹⁾ PRODUCTINFORMATIEBLAD Volgens EU-Verordening nr. 2019/2014

²⁾ 40 °C programma voor testinstituten. De 40 °C optie moet worden gekozen.

In bovenstaande tabel worden enkele voorbeelden weergegeven van het gebruik van energie, water en tijd voor verschillende programma instellingen. Het verbruik kan variëren afhankelijk van de waterdruk, waterhardheid, water inlaat temperatuur, kamertemperatuur, het gewicht en de inhoud van de lading, veranderingen in de geleverde elektriciteit en de geselecteerde opties. In de weergegeven gevallen is de instelling voor het spoelen ingesteld op Standaard en er zijn geen extra opties geselecteerd.

Maximale of nominale belasting is van toepassing op wasgoed dat is voorbereid volgens de IEC 60456-norm.

Model: W2086C.W/2

Programma	Voorwas	Temp. °C	Extra spoeling	Richting/Soort draaien**	Centrifugeersnelheid (toeren/ min.)	Rest vochtgehalte [%]	Grootste vulling (kg)	Waterverbruik (ongeveer liter)	Energieverbruik (ongeveer kWh)	Tijd programma (ongeveer in uren en minuten)
Universeel wasprogramma	X	60 ²⁾	X	I/N	1600		8	75	1,60	2:26
Katoen	X	40/20	X	N	1600		8	73	1,30	2:59/1:33
Eco 40-60 ¹⁾					1600	44	8	56	0,84	3:20
Gemengde was/Kunststoffen	X	40 ²⁾	X	N/S	1200		3,5	60	0,60	1:54
Wol/Handwas	X	30	X	H	800		2	58	0,28	0:52
Donkere was	X	40	X	E	1200		3	40	0,53	1:15
Tijdprogramma	X	30		E	1000		2	-	-	-
Automatisch programma	X	40	X	N	1600		8	-	-	-
Snelprogramma	X	❄	X	N	1600		8	40	0,50	0:30
Intensief programma	X	60	X	I	1600		8	95	2,00	2:46
Gevoelig (Eenvoudig)	X	40	X	N/S	1200		3,5	60	0,65	1:57
Professioneel snelprogramma	X	40	X	N	1200		4	40	0,50	0:59
Spoelen			X	N	1600		3,5	30	0,06	0:29
Centrifugeren				-	1600		8	-	0,05	0:17
Pompen				-			8	-	0,01	0:01
Programma voor trommelreiniging (Zelfreiniging)				S				-	-	-

* Koud wassen (Cold)

**Agitation level (I = Intensive rhythm, N = Normal rhythm, E = Extra sensitive rhythm, S = Sensitive rhythm, H = Handwash rhythm)

¹⁾PRODUCTINFORMATIEBLAD Volgens EU-Verordening nr. 2019/2014

²⁾ 40 °C programma voor testinstituten. De 40 °C optie moet worden gekozen.

In bovenstaande tabel worden enkele voorbeelden weergegeven van het gebruik van energie, water en tijd voor verschillende programma instellingen. Het verbruik kan variëren afhankelijk van de waterdruk, waterhardheid, water inlaat temperatuur, kamertemperatuur, het gewicht en de inhoud van de lading, veranderingen in de geleverde elektriciteit en de geselecteerde opties. In de weergegeven gevallen is de instelling voor het spoelen ingesteld op Standaard en er zijn geen extra opties geselecteerd.

Maximale of nominale belasting is van toepassing op wasgoed dat is voorbereid volgens de IEC 60456-norm.

Model: W2086C.W/3

Programma	Voorwas	Temp. °C	Extra spoeling	Richting/Soort draaien**	Centrifugeersnelheid (toeren/ min.)	Rest vochtgehalte [%]	Grootste vulling (kg)	Waterverbruik (ongeveer liter)	Energieverbruik (ongeveer kWh)	Tijd programma (ongeveer in uren en minuten)
Universeel wasprogramma	X	60 ²⁾	X	I/N	1600		8	75	1,60	2:26
Katoen	X	40/20	X	N	1600		8	73	1,30	2:59/1:33
Eco 40-60 ¹⁾					1600	44	8	59	0,90	3:19
Gemengde was/Kunststoffen	X	40 ²⁾	X	N/S	1200		3,5	60	0,60	1:54
Wol/Handwas	X	30	X	H	800		2	58	0,28	0:52
Donkere was	X	40	X	E	1200		3	40	0,53	1:15
Tijdprogramma	X	30		E	1000		2	-	-	-
Automatisch programma	X	40	X	N	1600		8	-	-	-
Snelprogramma	X	❄	X	N	1600		8	40	0,50	0:30
Intensief programma	X	60	X	I	1600		8	95	2,00	2:46
Gevoelig (Eenvoudig)	X	40	X	N/S	1200		3,5	60	0,65	1:57
Professioneel snelprogramma	X	40	X	N	1200		4	40	0,50	0:59
Spoelen			X	N	1600		3,5	30	0,06	0:29
Centrifugeren				-	1600		8	-	0,05	0:17
Pompen				-			8	-	0,01	0:01
Programma voor trommelreiniging (Zelfreiniging)				S				-	-	-

* Koud wassen (Cold)

**Agitation level (I = Intensive rhythm, N = Normal rhythm, E = Extra sensitive rhythm, S = Sensitive rhythm, H = Handwash rhythm)

¹⁾PRODUCTINFORMATIEBLAD Volgens EU-Verordening nr. 2019/2014

²⁾ 40 °C programma voor testinstituten. De 40 °C optie moet worden gekozen.

In bovenstaande tabel worden enkele voorbeelden weergegeven van het gebruik van energie, water en tijd voor verschillende programma instellingen. Het verbruik kan variëren afhankelijk van de waterdruk, waterhardheid, water inlaat temperatuur, kamertemperatuur, het gewicht en de inhoud van de lading, veranderingen in de geleverde elektriciteit en de geselecteerde opties. In de weergegeven gevallen is de instelling voor het spoelen ingesteld op Standaard en er zijn geen extra opties geselecteerd.

Maximale of nominale belasting is van toepassing op wasgoed dat is voorbereid volgens de IEC 60456-norm.

Model: W2096P.W

Programma	Voorwas	Temp. °C	Extra spoeling	Richting/Soort draaien**	Centrifugeersnelheid (toeren/ min.)	Rest vochtgehalte [%]	Grootste vulling (kg)	Waterverbruik (ongeveer liter)	Energieverbruik (ongeveer kWh)	Tijd programma (ongeveer in uren en minuten)
Universeel wasprogramma	X	60 ²⁾	X	I/N	1600		9	80	2,10	2:26
Katoen	X	40/20	X	N	1600		9	78	1,80	2:59/1:33
Gemengde was/Kunststoffen	X	40 ²⁾	X	N/S	1200		3,5	60	0,60	1:54
Wol/Handwas	X	30	X	H	800		2	58	0,28	0:52
Donkere was	X	40	X	E	1200		3	40	0,53	1:15
Tijdprogramma	X	30		E	1000		2	-	-	-
Automatisch programma	X	40	X	N	1600		9	-	-	-
Snelprogramma	X	❄	X	N	1600		9	40	0,50	0:30
Intensief programma	X	60	X	I	1600		9	100	2,50	2:46
Gevoelig (Eenvoudig)	X	40	X	N/S	1200		3,5	60	0,65	1:57
Professioneel snelprogramma	X	40	X	N	1200		4	40	0,50	0:59
Spoelen			X	N	1600		3,5	30	0,06	0:29
Centrifugeren				-	1600		9	-	0,06	0:17
Pompen				-			9	-	0,01	0:01
Programma voor trommelreiniging (Zelfreiniging)				S				-	-	-

* Koud wassen (Cold)

**Agitation level (I = Intensive rhythm, N = Normal rhythm, E = Extra sensitive rhythm, S = Sensitive rhythm, H = Handwash rhythm)

¹⁾ PRODUCTINFORMATIEBLAD Volgens EU-Verordening nr. 2019/2014

²⁾ 40 °C programma voor testinstituten. De 40 °C optie moet worden gekozen.

In bovenstaande tabel worden enkele voorbeelden weergegeven van het gebruik van energie, water en tijd voor verschillende programma instellingen. Het verbruik kan variëren afhankelijk van de waterdruk, waterhardheid, water inlaat temperatuur, kamertemperatuur, het gewicht en de inhoud van de lading, veranderingen in de geleverde elektriciteit en de geselecteerde opties. In de weergegeven gevallen is de instelling voor het spoelen ingesteld op Standaard en er zijn geen extra opties geselecteerd.

Maximale of nominale belasting is van toepassing op wasgoed dat is voorbereid volgens de IEC 60456-norm.

Model: W2096P.W/2

Programma	Voorwas	Temp. °C	Extra spoeling	Richting/Soort draaien**	Centrifugeersnelheid (toeren/ min.)	Rest vochtgehalte [%]	Grootste vulling (kg)	Waterverbruik (ongeveer liter)	Energieverbruik (ongeveer kWh)	Tijd programma (ongeveer in uren en minuten)
Universeel wasprogramma	X	60 ²⁾	X	I/N	1600		9	80	2,10	2:26
Katoen	X	40/20	X	N	1600		9	78	1,80	2:59/1:33
Eco 40-60 ¹⁾					1600	44	9	64	1,00	3:30
Gemengde was/Kunststoffen	X	40 ²⁾	X	N/S	1200		3,5	60	0,60	1:54
Wol/Handwas	X	30	X	H	800		2	58	0,28	0:52
Donkere was	X	40	X	E	1200		3	40	0,53	1:15
Tijdprogramma	X	30		E	1000		2	-	-	-
Automatisch programma	X	40	X	N	1600		9	-	-	-
Snelprogramma	X	❄	X	N	1600		9	40	0,50	0:30
Intensief programma	X	60	X	I	1600		9	100	2,50	2:46
Gevoelig (Eenvoudig)	X	40	X	N/S	1200		3,5	60	0,65	1:57
Professioneel snelprogramma	X	40	X	N	1200		4	40	0,50	0:59
Anti-huismijt (Hygiene)	X	60	X	I	1600		5	87	1,80	2:27
Anti-allergie programma katoen	X	60	X	I	1600		9	95	1,85	2:43
Anti-allergie programma kunststoffen	X	60	X	N/S	1200		4	70	1,10	2:32
Spoelen			X	N	1600		3,5	30	0,06	0:29
Centrifugeren				-	1600		9	-	0,06	0:17
Pompen				-			9	-	0,01	0:01
Programma voor trommelreiniging (Zelfreiniging)				S				-	-	-

* Koud wassen (Cold)

**Agitation level (I = Intensive rhythm, N = Normal rhythm, E = Extra sensitive rhythm, S = Sensitive rhythm, H = Handwash rhythm)

¹⁾ PRODUCTINFORMATIEBLAD Volgens EU-Verordening nr. 2019/2014

²⁾ 40 °C programma voor testinstituten. De 40 °C optie moet worden gekozen.

In bovenstaande tabel worden enkele voorbeelden weergegeven van het gebruik van energie, water en tijd voor verschillende programma instellingen. Het verbruik kan variëren afhankelijk van de waterdruk, waterhardheid, water inlaat temperatuur, kamertemperatuur, het gewicht en de inhoud van de lading, veranderingen in de geleverde elektriciteit en de geselecteerde opties. In de weergegeven gevallen is de instelling voor het spoelen ingesteld op Standaard en er zijn geen extra opties geselecteerd.

Maximale of nominale belasting is van toepassing op wasgoed dat is voorbereid volgens de IEC 60456-norm.

Model: W2096P.W/3

Programma	Voorwas	Temp. °C	Extra spoeling	Richting/Soort draaien**	Centrifugeersnelheid (toeren/ min.)	Rest vochtgehalte [%]	Grootste vulling (kg)	Waterverbruik (ongeveer liter)	Energieverbruik (ongeveer kWh)	Tijd programma (ongeveer in uren en minuten)
Universeel wasprogramma	X	60 ²⁾	X	I/N	1600		9	80	2,10	2:26
Katoen	X	40/20	X	N	1600		9	78	1,80	2:59/1:33
Eco 40-60 ¹⁾					1600	44	9	62	1,00	3:30
Gemengde was/Kunststoffen	X	40 ²⁾	X	N/S	1200		3,5	60	0,60	1:54
Wol/Handwas	X	30	X	H	800		2	58	0,28	0:52
Donkere was	X	40	X	E	1200		3	40	0,53	1:15
Tijdprogramma	X	30		E	1000		2	-	-	-
Automatisch programma	X	40	X	N	1600		9	-	-	-
Snelprogramma	X	❄	X	N	1600		9	40	0,50	0:30
Intensief programma	X	60	X	I	1600		9	100	2,50	2:46
Gevoelig (Eenvoudig)	X	40	X	N/S	1200		3,5	60	0,65	1:57
Professioneel snelprogramma	X	40	X	N	1200		4	40	0,50	0:59
Anti-huismijt (Hygiene)	X	60	X	I	1600		5	87	1,80	2:27
Anti-allergie programma katoen	X	60	X	I	1600		9	95	1,85	2:43
Anti-allergie programma kunststoffen	X	60	X	N/S	1200		4	70	1,10	2:32
Spoelen			X	N	1600		3,5	30	0,06	0:29
Centrifugeren				-	1600		9	-	0,06	0:17
Pompen				-			9	-	0,01	0:01
Programma voor trommelreiniging (Zelfreiniging)				S				-	-	-

* Koud wassen (Cold)

**Agitation level (I = Intensive rhythm, N = Normal rhythm, E = Extra sensitive rhythm, S = Sensitive rhythm, H = Handwash rhythm)

¹⁾ PRODUCTINFORMATIEBLAD Volgens EU-Verordening nr. 2019/2014

²⁾ 40 °C programma voor testinstituten. De 40 °C optie moet worden gekozen.

In bovenstaande tabel worden enkele voorbeelden weergegeven van het gebruik van energie, water en tijd voor verschillende programma instellingen. Het verbruik kan variëren afhankelijk van de waterdruk, waterhardheid, water inlaat temperatuur, kamertemperatuur, het gewicht en de inhoud van de lading, veranderingen in de geleverde elektriciteit en de geselecteerde opties. In de weergegeven gevallen is de instelling voor het spoelen ingesteld op Standaard en er zijn geen extra opties geselecteerd.

Maximale of nominale belasting is van toepassing op wasgoed dat is voorbereid volgens de IEC 60456-norm.

Correctie van de getoonde tijd op het display

Het apparaat herkent door middel van geavanceerde technologie de hoeveelheid en doseert aan de hand daarvan de vereiste hoeveelheid water bij het wassen. Gezien de herkende hoeveelheid van de vulling kan de wastijd worden verlengd of verkort. De overeenkomstige tijd wordt weergegeven op het display.

De tijdweergave kan ook wijzigen door verschillende temperaturen van het toevoerwater. Bij lage temperaturen van het toevoerwater kan de wastijd verlengen, bij hogere temperaturen verkorten.

In het geval dat in de trommel van de wasmachine de was ongelijkmatig is verdeeld of de kleding een kluit vormt, kan dit problemen opleveren, zoals trillingen en lawaai tijdens de werking van de machine. Het apparaat herkent dit en probeert het wasgoed te verdelen. Bij kleinere ladingen (bijv. een handdoek, een trui, een badjas, etc.) of bij materialen met speciale geometrische eigenschappen (bijv. slippers, grote stukken, etc.), is het vrijwel onmogelijk om de was gelijkmatig over de omtrek van de trommel van de wasmachine te verdelen. Daarom kan het komen tot een meerdere pogingen tot herschikking van het wasgoed. Dit leidt tot verlenging van de wascyclus.

TABEL: WASMODUS/TEMPERATUUR

Programma	Manier van wassen (Mode)			
	Normale (gewone) / Uit-stand	Ecologische manier van wassen (Groen)	Snelle manier van wassen	Intensieve manier van wassen
Universeel wasprogramma	*-90°C	20°C-90°C	*-90°C	40°C-90°C
Katoen	*-90°C	20°C-90°C	*-90°C	40°C-90°C
Eco 40-60				
Gemengde was/Kunststoffen	*-60°C	20°C-60°C	*-60°C	40°C-60°C
Wol/Handwas	*,30°C-40°C		*,30°C-40°C	
Donkere was	*,30°C-40°C		*,30°C-40°C	40°C
Tijdprogramma	*,60°C / *-90°C			
Automatisch programma	*-90°C			
Snelprogramma	*,40°,60°,90°C			
Intensief programma	*-90°C			
Gevoelig (Eenvoudig)	*-60°C	20°C-60°C	*-60°C	40°C-60°C
Professioneel snelprogramma	40°C/40°C-60°C			
Anti-huismijt (Hygiene)	60°C-90°C			
Anti-allergie programma katoen	60°C-90°C			
Anti-allergie programma kunststoffen	60°C			
Spoelen				
Centrifugeren				
Pompen				
Programma voor trommelreiniging (Zelfreiniging)				

* Koud wassen (Cold)

OPTIE TABEL

Programma	Opties						
	Centrifugeersnelheid (toeren/ min.)	Dose Assist	Extra spoeling	Voorwas	Hoger waterniveau	Anti-kreuk	Vertraagde start
Universeel wasprogramma	1400/1600	✓	✓	✓	✓	✓	✓
Katoen	1400/1600	✓	✓	✓	✓	✓	✓
Eco 40-60	1400/1600	✓					✓
Gemengde was/Kunststoffen	1200	✓	✓	✓	✓	✓	✓
Wol/Handwas	800	✓	✓	✓	✓	✓	✓
Donkere was	1200	✓	✓	✓	✓	✓	✓
Tijdprogramma	1000/1400/1600	✓				✓	
Automatisch programma	1400/1600	✓	✓	✓		✓	✓
Snelprogramma	1200/1400/1600	✓	✓	✓	✓	✓	✓
Intensief programma	1400/1600	✓	✓		✓	✓	✓
Gevoelig (Eenvoudig)	1200	✓	✓	✓	✓	✓	✓
Professioneel snelprogramma	1200/1400/1600	✓		✓		✓	✓
Anti-huismijt (Hygiene)	1600	✓	✓	✓	✓	✓	✓
Anti-allergie programma katoen	1600	✓	✓	✓		✓	✓
Anti-allergie programma kunststoffen	1200	✓	✓	✓		✓	✓
Spoelen	1400/1600		✓		✓	✓	✓
Centrifugeren	1400/1600						✓
Pompen	/						✓
Programma voor trommelreiniging (Zelfreiniging)	/						✓


✓ = optie beschikbaar

AFVALVERWERKING

Verwijdering van de verpakking / Recycling



Voor verpakking van onze producten gebruiken wij milieuvriendelijke materialen, die zonder gevaar voor het milieu opnieuw gerecycled, gestort of vernietigd kunnen worden. Dienovereenkomstig zijn de verpakkingsmaterialen ook gemerkt.

 Het symbool op het product of de verpakking geeft aan dat het product niet behandeld mag worden als gewoon huisvuil. Het product moet weggebracht worden naar een inzamelcentrum voor elektrische en elektronische uitrusting.

Snij bij verwijdering van het apparaat de aansluitkabel door en vernietig de deurschakelaar, zodat de deur niet meer dicht kan (veiligheidsmaatregel voor kinderen).

Door het apparaat op de juiste wijze te behandelen levert u een bijdrage aan het behoud van het milieu en voorkomt u negatieve gevolgen van een verkeerde verwijdering van het product. Wend u voor meer informatie over de verwijdering en verwerking van het product tot het bevoegde orgaan voor afvalverwerking, gemeentelijke dienst of tot de winkel, waar u het product heeft gekocht.

AANTEKENINGEN

A page of lined paper for taking notes. The page is divided into two columns by a vertical dotted line. Each column contains 20 horizontal dotted lines, providing a structured space for writing.



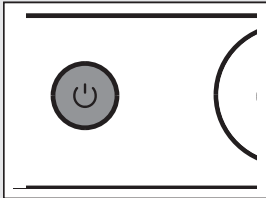
SNELLE HANDLEIDING



1.

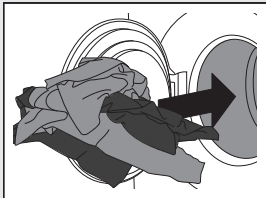
SORTEER HET WASGOED.

De de ritssluitingen dicht.
Leeg zakken en keer ze binnenstebuiten.
Controleer de onderhoudslabellen op de kleding.
Sorteer het wasgoed op vuilheidsgraad, kleur en materiaal.



2.

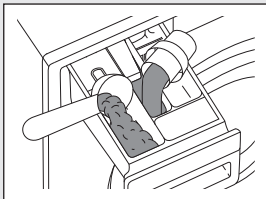
DOE DE AAN/UIT SCHAKELAAR AAN (ON/OFF).



3.

OPEN DE DEUR VAN DE WASMACHINE EN DOE HET WASGOED ERIN.

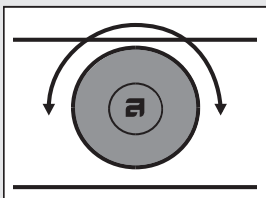
Overtuig u ervan dat de trommel leeg is.



4.

VOEG HET WASMIDDEL EN DE WASVERZACHTER TOE.

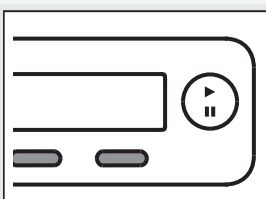
De aanbevolen hoeveelheid wasmiddel wordt gewoonlijk aangegeven op de verpakking.
Als de machine met een kleinere hoeveelheid wasgoed draait, kunt u ook minder wasmiddel gebruiken.



5.

KIES HET WASPROGRAMMA.

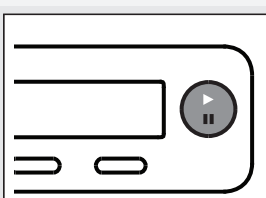
Draai de knop voor de programma keuze op het gewenste wasprogramma.
Op het display wordt het gekozen programma weergegeven.



6.

KIES DE PROGRAMMA INSTELLING.

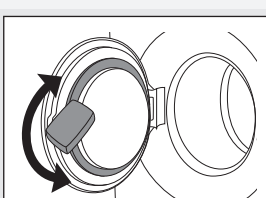
U kiest de instelling met een druk op de toets.



7.

DOE DE DEUR VAN DE MACHINE DICT EN DRUK OP DE TOETS "START".

Op het display verschijnt de voorziene wastijd weergegeven in uren en minuten.



8.

EINDE PROGRAMMA

Open de deur en neem het wasgoed uit de machine.
Zie het hoofdstuk »REINIGING EN ONDERHOUD".
Doe de deur dicht.
Zet de hoofdschakelaar uit en trek de stekker uit het stopcontact.
Draai de waterkraan dicht.

Wij behouden ons het recht voor tot het aanbrengen van veranderingen.



Gorenje, Partizanska 12, 3320 Velenje, Slovenija
www.asko.com

WM75.B



CE
nl (02-23)