

WEA135 WCS 8kg Active
W1 wasmachine voorlader:
A -10%* | 8 kg | 1400 omw./min | CapDosing | SoftCare-trommel | AddLoad



- Getest voor 20 jaar perfecte wasverzorging*
- Nog meer energie besparen met A -10%**
- Exclusief CapDosing -assortiment voor diverse textielsoorten en vlekken***
- Onze SoftCare-trommel zorgt ervoor dat jouw wasgoed er netjes uit blijft zien
- Tijdens het wasprogramma enkele stuks toevoegen of eruit halen met AddLoad

* Tijdens de ontwikkelfase van de wasmachineserie W1 heeft Miele de modellen en kerncomponenten met 5.000 wascycli (= 5 wascycli per week gedurende 50 weken per jaar) in diverse programma's getest. Meer: miele.com/20years

** 10% zuiniger dan de grenswaarde (52) van energie-efficiëntieklasse A

*** Patent EP 2 365 120



EAN: 4002516865049 / Materiaalnummer: 12712400 /
Oud Materiaalnummer: 11EA1351NL

Model	
Geschikt voor plaatsing op elkaar	•
Side-by-Side	•
Onder het werkblad te plaatsen	•
Draairichting deur	rechts
Ontwerp	
Productnaam	W1 Chrome Edition
Voorlader	•
Centrifugeren	
Max. toerental	1400
Spoelstop	•
Functie "Zonder centrifugeren"	•
Design	
Kleur apparaat	Lotuswit
Kleur bedieningspaneel	Lotuswit
Design deur	Grafietgrijs parelafwerking
Kleur programmakeuzeschakelaar	Lotuswit
Uitvoering bedieningspaneel	schuin
Soort bediening	Programmakeuzeschakelaar
Display	EasyControl geel
Reinigingscapaciteit	
Dosering per portie CapDosing	•
Bescherming van het wasgoed	
SoftCare-trommel	•
Belading in kg	8,0
Bedieningsgemak	
Voorprogrammering tot 24 uur	•
Resttijdindicatie	•
AutoClean-wasmiddellade	•
AddLoad	•
Efficiëntie en duurzaamheid	
Energie-efficiëntieklasse (A – G)	A
Zuiniger dan de grenswaarde (52) van energie-efficiëntieklasse A	10%
Gewogen energieverbruik in kWh per 100 cycli voor de wascyclus	43
Gewogen waterverbruik in l per cyclus	48
Efficiëntieklasse centrifugeren (A – G)	B
Geluidsemisieklassen (tijdens centrifugeren; A – D)	A
Geluidsemisieklassen bij centrifugeren in dB(A) re1pW	72
Duur van het programma "ECO 40–60" bij nominale capaciteit	219
Opgenomen vermogen in de uit-stand in W	0,30
Wassen op lage temperatuur "Koud" en "20 °C"	•
Beladingsautomaat	•
Flowmeter	•
Schuimbeperring	•
ProfiEco-motor	•

WEA135 WCS 8kg Active

W1 wasmachine voorlader:

A -10%* | 8 kg | 1400 omw./min | CapDosing | SoftCare-trommel | AddLoad



EAN: 4002516865049 / Materiaalnummer: 12712400 /

Oud Materiaalnummer: 11EA1351NL

Wasprogramma's

Katoen	•
Katoen met voorwas	•
Kreukherstellend	•
Fijne was	•
Wol (handwas)	•
Express 20	•
Donker wasgoed/Jeans	•
Outdoor	•
Impregneren	•
Alleen spoelen/Stijven	•
Pompen/Centrifugeren	•
ECO 40-60	•

Extra opties Wassen

Kort	•
Inweken	•
Extra water	•
Extra spoelgang	•

Veiligheid

Waterbeveiligingssysteem	Watercontrol-System
Kinderbeveiliging	•
Pincode	•
Optische interface	•

Technische gegevens

Afmetingen in mm (breedte)	596
Afmetingen in mm (hoogte)	850
Afmetingen in mm (diepte)	636
Diepte apparaat bij geopende deur in mm	1054
Diepte apparaat zonder deur (voor onderbouw) in mm	600
Gewicht in kg	80
Totale aansluitwaarde in kW	2,10-2,40
Spanning in V	220-240
Zekering in A	10
Frequentie in Hz	50
Lengte watertoevoerslang in m	1,60
Lengte waterafvoerslang in m	1,50
Lengte van de elektriciteitskabel in m	2

WEA135 WCS 8kg Active

W1 wasmachine voorlader:

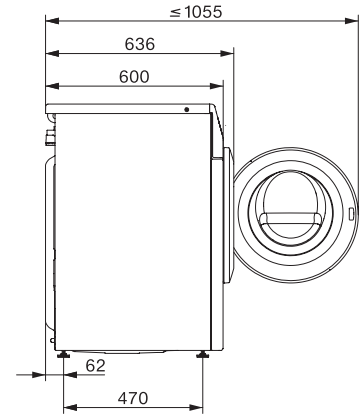
A -10%* | 8 kg | 1400 omw./min | CapDosing | SoftCare-trommel | AddLoad



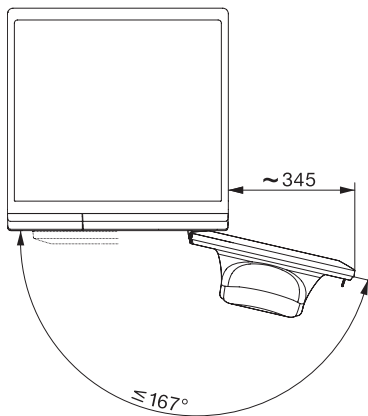
W1 installation drawing, slanted fascia or straight fascia, measures in mm



W1 drawing, slanted fascia or straight fascia, measures in mm



W1 drawing, slanted fascia or straight fascia, measures in mm



W1 drawing, slanted fascia or straight fascia, measures in mm