

Gebruiksaanwijzing Wasmachine



Lees **beslist** de gebruiksaanwijzing voordat u uw apparaat plaatst, installeert en in gebruik neemt. Dat is veiliger voor uzelf en u voorkomt schade aan uw apparaat.

Inhoud

Uw bijdrage aan de bescherming van het milieu	6
Veiligheidsinstructies en waarschuwingen	7
Bediening van de wasmachine	14
Bedieningspaneel.....	14
Display.....	16
Voorbeelden voor de bediening	16
Ingebruikneming van het apparaat	17
Miele@home	18
1. Displaytaal instellen.....	19
2. Miele@home installeren.....	19
3. Transportbeveiliging verwijderen	20
4. Ingebruikneming TwinDos	20
5. Een programma starten om het apparaat te kalibreren.....	23
Tips om energie en water te besparen	24
Hygiëne in de wasmachine	24
🗣️ Feedback	25
1. Het wasgoed onder de loep	26
2. Programma kiezen	27
3. Trommel vullen	29
4. Programma-instellingen kiezen	30
Temperatuur/Toerental kiezen	30
Extra functie kiezen	30
🗑️ Vuilgraad.....	30
🔍 Voorprogrammering/SmartStart.....	31
5. Wasmiddel doseren	33
Wasmiddellade	35
Capsuledosering	37
6. Programma starten	39
Toevoegen van wasgoed tijdens het programmaverloop (AddLoad).....	39
7. Programma-einde	40
Centrifugeren	41

Programma-overzicht	43
Textielbehandelingssymbolen	50
Extra functies	51
SingleWash.....	51
Extra water	51
Extra functies kunnen worden gekozen met de sensortoets Extra functies	52
Quick	52
Vlekken	52
Voorwas.....	52
Inweken	52
Intensief.....	52
Extra stil.....	53
Extra behoedzaam	53
AllergoWash	53
Overzicht wasprogramma's - Extra functies	54
Programmaverloop	56
Programmaverloop wijzigen	59
Programma wijzigen (kinderbeveiliging)	59
Programma onderbreken.....	59
Programma afbreken	59
Wasmiddelen	60
Het juiste wasmiddel	60
Wateronthardingsmiddel	60
Doseerhulp	60
Middelen voor het nabehandelen van het wasgoed	60
Aanbevelingen voor Miele-wasmiddelen	62
Wasmiddeladviezen conform verordening (EU) Nr. 1015/2010.....	63
De TwinDos-dispenser vervangen	64
Reiniging en onderhoud	65
Ommanteling en bedieningspaneel reinigen	65
Wasmiddellade reinigen	65
Onderhoud TwinDos.....	67
Hygiëne Info(trommel reinigen).....	68
Watertoevoerzeefje reinigen	68

Inhoud

Nuttige tips	69
Het lukt niet om een wasprogramma te starten	69
Foutmelding na afbreking programma	70
Foutmelding na afloop van het programma	71
Meldingen of problemen met het TwinDos-systeem.....	73
Algemene problemen met de wasmachine	75
Een tegenvallend wasresultaat.....	77
De deur kan niet open	78
Het openen van de deur bij verstopte afvoer en/of stroomuitval	79
Service	81
Contact bij storingen	81
Na te bestellen accessoires	81
EPREL-databank	81
Garantie.....	81
Installatie	82
Voorkant	82
Achterkant	83
Plaats van opstelling	84
Wasmachine plaatsen	84
Transportbeveiliging demonteren	85
Transportbeveiliging monteren	87
Wasmachine stellen	88
Stelvoeten naar buiten draaien en vastzetten	88
Onder een werkblad plaatsen	89
Was-droogzuil	89
Het waterbeveiligingssysteem.....	90
Watertoevoer	92
Watertoevoer aansluiten.....	92
Waterafvoer	94
Bochtstuk gebruiken	94
Directe aansluiting op de sifon van een wastafel	95
Elektrische aansluiting	96
Verbruiksgegevens	97
Technische gegevens	98
Conformiteitsverklaring	99

Instellingen	100
Instellingen oproepen.....	100
Instellingen kiezen.....	100
Variant instellen.....	100
Instellingenmenu sluiten.....	100
Taal 	101
TwinDos.....	101
Vuilgraad.....	102
Volume zoemer.....	102
Toetssignaal.....	102
Inschakeltoon.....	102
Verbruik.....	102
Code.....	103
Eenheden.....	103
Lichtsterkte.....	103
Uitschakeling indic.....	104
Programma-info.....	104
Memory.....	104
Extr. voorwast. Kat.....	104
Inweektijd.....	105
Behoedz. wassen.....	105
Temperat.verlaging.....	105
Extra water.....	105
Stand “Extra water”.....	105
Max. spoelniveau.....	106
Afkoeling waswater.....	106
Lage waterdruk.....	106
Kreukbeveiliging.....	106
Miele@home.....	107
Afstandsbediening.....	108
SmartGrid.....	108
RemoteUpdate.....	109
Auteursrechten en licenties voor de communicatiemodule.....	110
Was- en onderhoudsmiddelen	111
Wasmiddelen.....	111
Speciale wasmiddelen 	112
Textielonderhoudsmiddel 	113
Additieven 	113
Reinigings- en onderhoudsmiddelen voor het apparaat.....	113

Uw bijdrage aan de bescherming van het milieu

Afdanken van de verpakking

De verpakking zorgt ervoor dat u het apparaat gemakkelijk kunt hanteren en beschermt het apparaat tegen transportschade. Het verpakkingsmateriaal is uitgekozen met het oog op een zo gering mogelijke belasting van het milieu en is in het algemeen recyclebaar.

Door hergebruik van verpakkingsmateriaal wordt er op grondstoffen bespaard. Gebruik materiaalspecifieke inzamelings- en retouropties voor recyclebaar materiaal. Uw Miele vakhandelaar neemt de transportverpakking terug.

Afdanken van het apparaat

Elektrische en elektronische apparaten bevatten meestal waardevolle materialen. Ze bevatten ook stoffen, mengsels en onderdelen die nodig zijn geweest om de apparaten goed en veilig te laten functioneren. Wanneer u uw af te danken apparaat bij het gewone huisvuil afvoert of er niet goed mee omgaat, kunnen deze stoffen schadelijk zijn voor de gezondheid en het milieu. Voer het af te danken apparaat daarom nooit via het gewone huisvuil af.



Lever het apparaat in bij een gratis, gemeentelijk inzameldepot voor elektrische en elektronische apparaten, bij uw vakhandelaar of bij Miele. U bent wettelijk zelf verantwoordelijk voor het wissen van eventuele persoonlijke gegevens op het af te danken apparaat. U bent wettelijk verplicht om niet compleet ingebouwde gebruikte batterijen en accu's alsmede lampen die onbeschadigd kunnen worden verwijderd, te verwijderen. Breng deze naar een geschikte inzamellocatie, waar u ze gratis kunt inleveren. Het af te danken apparaat moet totdat u het wegbrengt buiten het bereik van kinderen worden bewaard.

Veiligheidsinstructies en waarschuwingen

Deze wasmachine voldoet aan de geldende veiligheidsvoorschriften. Onjuist gebruik kan echter persoonlijk letsel of materiële schade tot gevolg hebben.

Lees daarom de gebruiksaanwijzing aandachtig door voordat u de wasmachine in gebruik neemt. Hierin vindt u belangrijke instructies met betrekking tot de inbouw, de veiligheid, het gebruik en het onderhoud. Dat is veiliger voor uzelf en u voorkomt schade aan de wasmachine.

In overeenstemming met de norm IEC 60335-1 adviseert Miele u uitdrukkelijk om het hoofdstuk over de installatie van de wasmachine en de veiligheidsinstructies en waarschuwingen te lezen en op te volgen.

Wanneer de veiligheidsinstructies en waarschuwingen niet worden opgevolgd, kan Miele niet aansprakelijk worden gesteld voor schade die daarvan het gevolg is.

Bewaar de gebruiksaanwijzing zorgvuldig en geef deze door aan een eventuele volgende eigenaar.

Efficiënt gebruik

- ▶ Deze wasmachine is uitsluitend bestemd voor huishoudelijk of daarmee vergelijkbaar gebruik.
- ▶ Deze wasmachine is uitsluitend bestemd voor gebruik binnenshuis.
- ▶ Deze wasmachine is uitsluitend bestemd voor het wassen van textiel dat volgens de aanwijzingen van de fabrikant op het onderhoudsetiket in de wasmachine mag worden gewassen. Gebruik voor andere doeleinden kan gevaarlijk zijn. De fabrikant is niet verantwoordelijk voor schade die wordt veroorzaakt door een ander gebruik dan hier aangegeven of door een foutieve bediening.

Veiligheidsinstructies en waarschuwingen

▶ Personen die op grond van hun fysieke of psychische gesteldheid, hun onervarenheid of gebrek aan kennis van dit apparaat niet in staat zijn om het veilig te bedienen, mogen het alleen gebruiken als ze onder toezicht staan van of worden geïnstrueerd door een verantwoordelijk persoon.

Wanneer er kinderen in huis zijn

▶ Kinderen onder de acht jaar mogen alleen in de buurt van de wasmachine komen als ze constant onder toezicht staan.

▶ Kinderen vanaf acht jaar mogen de wasmachine alleen dan zonder toezicht gebruiken, als ze weten hoe ze het apparaat veilig moeten bedienen en als ze weten wat voor gevaar zij lopen wanneer ze het niet goed bedienen.

▶ Kinderen mogen de wasmachine niet zonder toezicht reinigen of onderhouden.

▶ Zijn er kinderen in de buurt van de wasmachine, houd ze dan goed in de gaten en zorg ervoor dat ze er niet mee gaan spelen.

Technische veiligheid

▶ Volg de aanwijzingen in de hoofdstukken: “Installatie” en “Technische gegevens”.

▶ Controleer vóórdat het apparaat wordt geplaatst, of het zichtbaar beschadigd is. Een beschadigde wasmachine mag niet worden geplaatst en niet in gebruik worden genomen.

▶ Vergelijk vóórdat u de wasmachine aansluit de aansluitgegevens (zekering, spanning en frequentie) op het typeplaatje met die van het elektriciteitsnet. Deze moeten beslist overeenkomen. Raadpleeg bij twijfel een elektricien.

Veiligheidsinstructies en waarschuwingen

▶ Tijdelijk of doorlopend gebruik van een autonome of niet-netsynchrone energievoorziening (zoals microgrids, back-upsystemen) is mogelijk. Voorwaarde voor het gebruik is dat de energievoorziening voldoet aan de bepalingen van EN 50160 of een vergelijkbare standaard.

De veiligheidsvoorzieningen van de huisinstallatie en dit Miele product moeten ook werken bij gebruik van een microgrid of een niet-netsynchrone energievoorziening of de veiligheidsvoorzieningen in de energievoorziening moeten door gelijkwaardige voorzieningen worden vervangen. Zoals bijvoorbeeld beschreven in de laatste publicatie van de NEN 1010 (voor Nederland) of het AREI (voor België).

▶ De elektrische veiligheid van de wasmachine is uitsluitend gewaarborgd als deze wordt aangesloten op een aardingsstelsel dat volgens de geldende veiligheidsvoorschriften is geïnstalleerd. Laat de huisinstallatie bij twijfel door een vakman/vakvrouw inspecteren. Miele kan niet aansprakelijk worden gesteld voor schade die het gevolg is van een ontbrekende of beschadigde aarddraad.

▶ De wasmachine mag niet met een verlengsnoer, een stekkerdoos of iets dergelijks op het elektriciteitsnet worden aangesloten in verband met gevaar voor oververhitting.

▶ Defecte onderdelen mogen alleen door originele Miele-onderdelen worden vervangen. Alleen van deze Miele-onderdelen kunnen wij garanderen, dat zij volledig voldoen aan de veiligheidseisen die wij aan onze producten stellen.

▶ Zorg ervoor dat u altijd bij de stekker kunt komen om de spanning van de wasmachine te halen.

▶ Reparaties aan de wasmachine mogen alleen door vakmensen van Miele worden uitgevoerd. Ondeskundig uitgevoerde reparaties kunnen onvoorziene risico's voor de gebruiker opleveren, waarvoor Miele niet aansprakelijk kan worden gesteld.

▶ Het recht op garantie vervalt wanneer de wasmachine wordt hersteld door technici die niet door Miele zijn erkend.

Veiligheidsinstructies en waarschuwingen

- ▶ Wanneer de aansluitkabel is beschadigd, moet de kabel door een erkend vakman/vakvrouw worden vervangen.
- ▶ Wanneer er een storing wordt verholpen en wanneer de wasmachine wordt gereinigd en onderhouden mag er geen elektrische spanning op de wasmachine staan. Dat is het geval, als aan één van de volgende voorwaarden is voldaan:
 - als de stekker uit de contactdoos is getrokken of
 - als de desbetreffende zekering van de huisinstallatie is uitgeschakeld of
 - als de hoofdschakelaar van de huisinstallatie is uitgeschakeld.
- ▶ Het Miele waterbeveiligingssysteem beschermt tegen waterschade, als aan de volgende voorwaarden is voldaan:
 - als water en elektriciteit op de juiste wijze zijn aangesloten
 - en als de wasmachine in geval van schade onmiddellijk wordt gerepareerd.
- ▶ De waterdruk moet ten minste 100 kPa bedragen, maar mag de 1.000 kPa niet overschrijden.
- ▶ Deze wasmachine mag niet op een niet-stationaire locatie (bijv. op een schip) worden gebruikt.
- ▶ Breng geen wijzigingen aan de wasmachine aan die niet uitdrukkelijk door Miele zijn toegestaan.
- ▶ Deze wasmachine heeft een speciale lamp vanwege speciale vereisten (bijvoorbeeld betreffende temperatuur, vochtigheid, chemische bestendigheid, slijtvastheid en trillingen). Deze lamp mag alleen voor de bedoelde toepassing worden gebruikt. De lamp is niet geschikt voor de verlichting van het vertrek. De lamp mag uitsluitend door een vakman/vakvrouw of door een technicus van Miele worden vervangen.

Deze wasmachine heeft een 1 lichtbron met energie-efficiëntieklasse G.

Nog meer aanwijzingen voor het gebruik

- ▶ Plaats uw wasmachine niet in vorstgevoelige ruimten. Bevroren slangen kunnen scheuren of barsten en de betrouwbaarheid van de elektronische besturing kan door temperaturen onder het vriespunt afnemen.
- ▶ Verwijder voordat u de wasmachine in gebruik neemt de transportbeveiliging aan de achterzijde van het apparaat. Zie hoofdstuk: “Installatie”, paragraaf: “Transportbeveiliging verwijderen”. Wanneer u de transportbeveiliging niet verwijdert, kan dat bij het centrifugeren schade veroorzaken aan uw wasmachine en aan de meubels/apparaten die ernaast staan.
- ▶ Sluit de kraan af als u langere tijd afwezig bent (bijv. tijdens vakanties), zeker als er zich in de buurt van de wasmachine geen afvoer in de vloer bevindt, bijvoorbeeld een putje.
- ▶ Denk eraan dat er water kan overstromen. Controleer daarom vóórdat u de waterafvoerslang in een wastafel of wasbak hangt, of het water snel genoeg wegstroomt. Zorg er daarom ook voor dat de afvoerslang niet weg kan glijden. Wanneer de slang niet goed vastzit kan deze door de kracht van het wegstromende water uit de wastafel of wasbak worden gedrukt.
- ▶ Let erop dat u voorwerpen zoals spijkers, naalden, munten en paperclips niet meewast. Deze kunnen namelijk onderdelen van de wasmachine beschadigen (bijv. kuip, wastrommel). Beschadigde onderdelen kunnen op hun beurt weer schade aan het wasgoed veroorzaken.
- ▶ Wees voorzichtig bij het openen van de deur wanneer u de stoomfunctie heeft gebruikt. U loopt het risico zich te verbranden door vrijkomende stoom en door hoge temperaturen van het trommeloppervlak en het glas. Doe een stapje terug en wacht totdat de stoom is weggetrokken.

Veiligheidsinstructies en waarschuwingen

- ▶ De maximale beladingscapaciteit bedraagt 9,0 kg (droog wasgoed), maar sommige programma's hebben een lagere beladingscapaciteit. Zie hoofdstuk: "Programma-overzicht".
- ▶ Als u het wasmiddel op de juiste manier doseert, is het niet nodig dat u de wasmachine ontkalkt. Mocht dat toch nodig zijn, gebruik daar dan een speciaal ontkalkingsmiddel voor op basis van natuurlijk citroenzuur. Miele adviseert het Miele-ontkalkingsmiddel. Dit is verkrijgbaar op internet onder shop.miele.nl, bij uw Miele-vakhandelaar of bij Miele Nederland. Volg de adviezen voor het gebruik van ontkalkingsmiddelen strikt op.
- ▶ Wasgoed dat met oplosmiddelhoudende reinigingsmiddelen is behandeld, moet eerst grondig in helder water worden uitgespoeld, vóórdat het in de wasmachine wordt gewassen.
- ▶ Gebruik in deze wasmachine nooit oplosmiddelhoudende reinigingsmiddelen zoals wasbenzine. Dit om te voorkomen dat onderdelen van het apparaat beschadigd raken, dat er giftige dampen ontstaan, dat er brand uitbreekt of zich een explosie voordoet.
- ▶ Zorg ervoor dat ook het oppervlak van de wasmachine nooit in aanraking komt met een oplosmiddelhoudend reinigingsmiddel zoals wasbenzine. Dit om beschadigingen aan het kunststof oppervlak te voorkomen.
- ▶ Wilt u textielverf in de wasmachine gebruiken, kies dan textielverf die daar geschikt voor is, gebruik niet meer verf dan strikt nodig is en neem de aanwijzingen van de textielverffabrikant precies in acht.
- ▶ Ontkleuringsmiddelen kunnen door hun chemische samenstelling corrosie veroorzaken en mogen daarom niet in de wasmachine worden gebruikt.
- ▶ Komt er vloeibaar wasmiddel in de ogen terecht, spoel de ogen dan met veel water schoon. Wordt dit middel per ongeluk ingeslikt, neem dan direct contact op met een arts. Personen die een gevoelige of beschadigde huid hebben, kunnen het vloeibare wasmiddel maar beter niet aanraken.

Veiligheidsinstructies en waarschuwingen

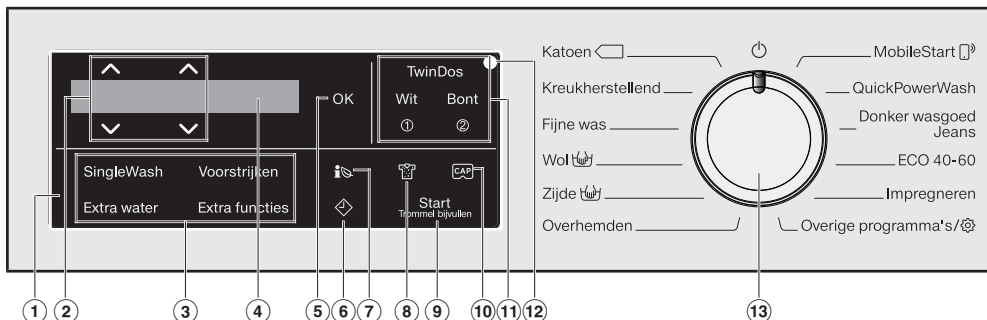
Accessoires en onderdelen

- ▶ Gebruik alleen originele Miele onderdelen. Als andere onderdelen worden bevestigd of ingebouwd, vervalt het recht op garantie en eventueel de garantie en/of productaansprakelijkheid.
- ▶ Drogers en wasmachines van Miele kunnen als was-droogzuil worden geplaatst. Hiervoor is een specifiek tussenstuk (WTV) nodig dat kan worden nabesteld. Let erop dat het tussenstuk bij uw Miele-droger en Miele-wasmachine past.
- ▶ Wilt u een Miele-sokkel plaatsen, dan kunt u deze nabestellen. Let er dan wel op dat de sokkel bij uw wasmachine past.
- ▶ Miele geeft u na afloop van de serieproductie van de wasmachine een leveringsgarantie van maximaal 15 jaar en minimaal 10 jaar voor essentiële onderdelen.

Worden de veiligheidsinstructies en waarschuwingen niet opgevolgd, dan kan Miele niet aansprakelijk worden gesteld voor schade die daarvan het gevolg is.

Bediening van de wasmachine

Bedieningspaneel



① Bedieningspaneel

Het bedieningspaneel bestaat uit het display en verschillende sensortoetsen. De functie van alle sensortoetsen wordt hierna uitgelegd.

② Sensortoetsen $\wedge \vee$

Met de sensortoetsen $\wedge \vee$ kunnen de waarden in het display worden gewijzigd. Met de sensortoets \wedge verhoogt u de waarde of gaat u naar boven in de keuzelijst, met de sensortoets \vee verlaagt u de waarde of gaat u naar beneden in de keuzelijst.

③ Sensortoetsen voor extra functies

Met de extra functies kunt u het gekozen programma nog beter afstemmen op uw wasgoed.

Als u een programma heeft gekozen, zijn de sensortoetsen van de extra functies, die u ook kunt kiezen, gediimd.

④ Display

In het display worden de volgende waarden aangegeven en/of geselecteerd:

1. De temperatuur, het toerental en de resttijd voor het gekozen wasprogramma.
2. De afzonderlijke waarden in de keuzelijsten voor Extra opties en Instellingen.


⑤ Sensortoets OK

Met sensortoets OK bevestigt u de gekozen waarde.

⑥ Sensortoets \diamond

Met sensortoets \diamond start u de voorprogrammering. Met de voorprogrammering kunt u het programma op een later tijdstip laten starten. De programmastart kan worden uitgesteld met een waarde tussen 15 minuten en maximaal 24 uur. Dat kunt u bijvoorbeeld doen om gebruik te maken van een voordelig nachttarief. Voor meer informatie zie hoofdstuk 4: "Programma-instellingen kiezen", paragraaf: "Voorprogrammering".

7 **Sensortoets**

Via sensortoets  krijgt u informatie over het energie- en waterverbruik van uw wasautomaat.

Nadere bijzonderheden vindt u in het hoofdstuk: “Tips om energie en water te besparen”, paragraaf “Feedback”.

Het display geeft u de volgende informatie:

- Een verbruiksprognose van het energie- en waterverbruik vóór de start van het programma.
- Tijdens het programmaverloop of na afloop van het programma verschijnen het werkelijke energie- en waterverbruik.

8 **Sensortoets**

Er zijn drie standen om de vuilgraad van het wasgoed aan te geven. De sensortoets is alleen actief als sensortoets TwinDos is geactiveerd.

9 **Sensortoets Start/Trommel bijvullen**

- (A) De sensortoets knippert zodra een programma kan worden gestart. Als u de sensortoets *Start/Trommel bijvullen* aanraakt, start het gekozen programma. De sensortoets brandt constant.
- (B) Als het programma is begonnen, maakt de sensortoets *Start/Trommel bijvullen* het bijvullen van de trommel mogelijk.

10 **Sensortoets**

Met deze sensortoetsen kunt u de dosering met een capsule activeren.

11 **Sensortoets TwinDos met de extra sensortoetsen Wit en Bont**


Met sensortoets *TwinDos* schakelt u de automatische wasmiddeldosering uit of in. Afhankelijk van de kleur van het wasgoed, bepaalt u met sensortoets *Wit* of *Bont* de samenstelling van de wasmiddeldosering.

Nadere bijzonderheden vindt u in het hoofdstuk “TwinDos”.

12 **Optische interface**

De optische interface gebruikt Miele voor servicedoeleinden.

13 **Programmakeuzeschakelaar**

Voor het kiezen van een programma en het uitschakelen van het apparaat. U schakelt de wasmachine in door een programma te kiezen en uit door de programmakeuzeschakelaar op  te zetten.

Bediening van de wasmachine

Display


Het basisdisplay geeft van links naar rechts het volgende aan:



- de gekozen wastemperatuur
- het gekozen centrifugetoerental
- de programmaduur

Voorbeelden voor de bediening

Scrollen door een keuzemenu

De scrollbalk  in het display geeft aan dat er een keuzemenu ter beschikking staat.



Door sensortoets ∇ aan te tippen gaat u naar beneden in het keuzemenu. Door sensortoets \wedge aan te tippen gaat u naar boven in het keuzemenu. Met het aantippen van sensortoets *OK* bevestigt u uw keuze in het display.

Markering van het ingestelde menu-punt



Zodra een punt in een keuzemenu wordt geactiveerd, wordt dat met een vinkje \checkmark aangegeven.

Waarden instellen



De waarde die kan worden gewijzigd, is gemarkeerd met een witte ondergrond. Door sensortoets ∇ aan te tippen, verlaagt u de waarde. Door sensortoets \wedge aan te tippen, verhoogt u de waarde. Met het aantippen van sensortoets *OK* bevestigt u uw keuze in het display.

Een submenu verlaten

U verlaat het submenu door Terug \leftarrow te kiezen.

Ingebruikneming van het apparaat

⚠ Schade door onjuist plaatsen en aansluiten.

Het onjuist plaatsen en aansluiten van de wasmachine leidt tot ernstige materiële schade.

Lees het hoofdstuk: "Installatie".

Beschermfolie en reclamestickers verwijderen

■ Verwijder:

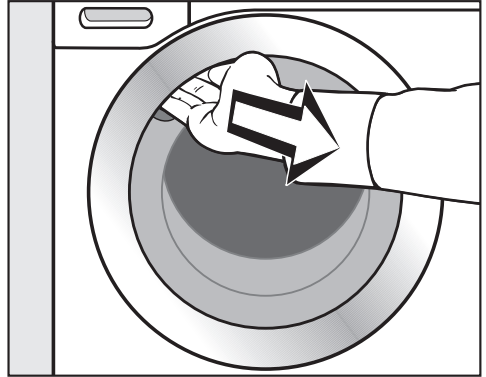
- de beschermfolie (voor zover aanwezig) van de deur.
- alle reclamestickers (voor zover aanwezig) van de voorkant en het deksel.

Stickers die u na het openen van de deur ziet zitten (bijv. het typeplaatje), mag u niet verwijderen.

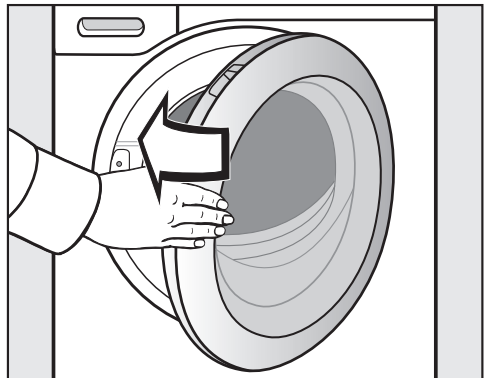
Iedere wasmachine wordt in de fabriek op zijn werking getest. Het is mogelijk dat er als gevolg van deze tests wat water in de trommel achterblijft.

Dispensers en bochtstuk uit de trommel verwijderen

In de trommel liggen twee dispensers met wasmiddel voor de automatische wasmiddeldosering en een bochtstuk voor de afvoerslang.



- Plaats uw hand in de greep van de deur en trek de deur open.
- Neem de beide dispensers en het bochtstuk uit het apparaat.



- Zwaai de deur dicht.

Ingebruikneming van het apparaat

Miele@home

Uw wasautomaat heeft een geïntegreerde WiFi-module.

Om deze te kunnen gebruiken, heeft u het volgende nodig:

- een WiFi-netwerk
- de Miele@mobile-app
- een Miele-gebruikersaccount. Het gebruikersaccount kunt u via de Miele@mobile-app aanmaken.

De Miele@mobile-app helpt u bij de verbinding tussen de wasautomaat en uw eigen WiFi-netwerk.

Nadat u de wasautomaat in uw WiFi-netwerk heeft opgenomen, kunt u met de app bijvoorbeeld de volgende handelingen uitvoeren:

- Uw wasautomaat op afstand bedienen.
- Informatie over de status van uw wasautomaat opvragen.
- Informatie over het programmaverloop van uw wasautomaat opvragen.

Als uw wasautomaat in het WiFi-netwerk is opgenomen, neemt het energieverbruik toe, ook als de wasautomaat uitgeschakeld is.

Controleer, of op de locatie waar zich uw wasautomaat bevindt, het signaal van uw WiFi-netwerk sterk genoeg is.

Beschikbaarheid wifi-verbinding

De wifi-verbinding deelt een frequentiebereik met andere apparaten (zoals magnetrons, op afstand bestuurbaar speelgoed). Hierdoor kunnen tijdelijke of volledige storingen in de verbinding optreden. Een constante beschikbaarheid van de aangeboden functies kan daarom niet worden gegarandeerd.

Beschikbaarheid van Miele@home

Het gebruik van de Miele app is afhankelijk van de beschikbaarheid van de Miele@home-services in uw land.

De service Miele@home is niet in elk land beschikbaar.

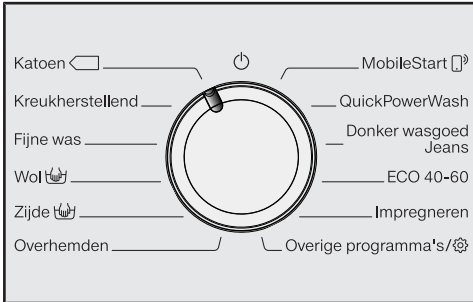
Informatie over de beschikbaarheid vindt u op de website www.miele.com.

Miele app

De Miele app kunt u gratis downloaden uit de Apple App Store[®] of de Google Play Store[™].



Wasmachine inschakelen



- Draai de keuzeschakelaar op het programma *Katoen*.

Het welkomstsignaal klinkt en het welkomstscherm licht op.

Het display leidt u door de **5 stappen** van de eerste ingebruikneming.

1. Displaytaal instellen

U wordt verzocht om de gewenste displaytaal in te stellen. U kunt de taal op elk moment wijzigen door de keuzeschakelaar op *Overige programma's* te zetten in het submenu Instellingen te zetten.



- Loop met de sensortoetsen ∇/\wedge door de keuzelijst totdat de gewenste taal in het display staat.
- Bevestig de gekozen taal door de sensortoets *OK* aan te raken.

2. Miele@home installeren

In het display verschijnt de volgende melding:

i Miele@home

- Bevestig met *OK*.

In het display verschijnt de volgende melding:

Nu instellen

- Als u Miele@home onmiddellijk wilt installeren, druk dan op sensortoets *OK*.
- Als u het later wilt installeren, tip dan sensortoets ∇ aan. Daarna verschijnt Later instellen in het display. Dit kunt u bevestigen met de toets *OK*.

In het display kunt u kiezen uit:


1. Per WPS verbinden
2. Per app verbinden

- Kies de gewenste verbinding.

Het display en de Miele-app leiden u door de verdere stappen.

Ingebruikneming van het apparaat

3. Transportbeveiliging verwijderen

 Schade doordat de transportbeveiliging niet verwijderd is. Als de transportbeveiliging niet verwijderd wordt, kan dit schade veroorzaken aan de wasautomaat en de meubels/apparaten die ernaast staan. Verwijder de transportbeveiliging. Zie hoofdstuk: "Plaatsen en aansluiten"

In het display verschijnt de volgende melding:

-  Verwijder transportbeveiliging
- Bevestig met de sensortoets *OK*.

4. Ingebruikneming TwinDos

De gegevens voor UltraPhase 1 en UltraPhase 2 zijn vooraf ingesteld in de fabriek en hoeven alleen maar bevestigd te worden.

In het display verschijnt de volgende melding:

-  TwinDos
 - Bevestig met de sensortoets *OK*.
- In het display verschijnt de volgende melding:
Nu instellen
- Als u TwinDos onmiddellijk wilt installeren, tip dan sensortoets *OK* aan.
 - Als u het later wilt installeren, tip dan sensortoets ∇ aan. Daarna verschijnt Later instellen in het display. Dit kunt u bevestigen met de toets *OK*.

Instellingen voor het vak ①

De gegevens voor UltraPhase 1 zijn vooraf ingesteld in de fabriek.





- Bevestig met de sensortoets *OK*.



- Bevestig met de sensortoets *OK*.




In het display verschijnt:

-  Dosering instellen. Let op waterhardheid
- Bevestig met de sensortoets *OK*.

De dosering voor UltraPhase 1 voor  (hardheidsgraad II) is vooraf ingesteld.



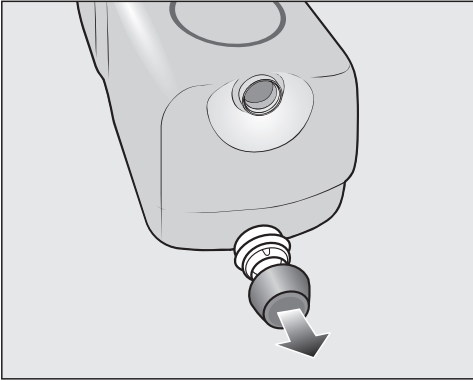
- Bevestig de vooraf ingestelde waarde met de sensortoets *OK*. Wanneer u de waarde wilt corrigeren, gebruikt u de sensortoetsen ∇/\wedge en bevestigt u met de sensortoets *OK*.

UltraPhase 1		
	Hardheidsgraad I	46 ml
	Hardheidsgraad II	58 ml
	Hardheidsgraad III	70 ml

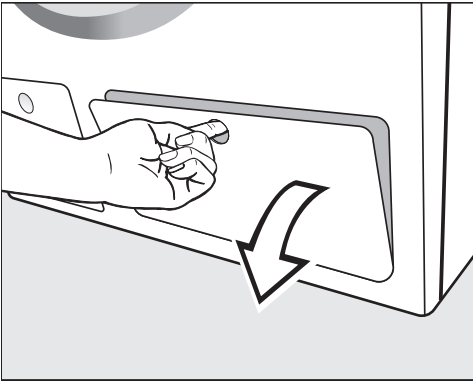
Ingebruikneming van het apparaat

In het display verschijnt:

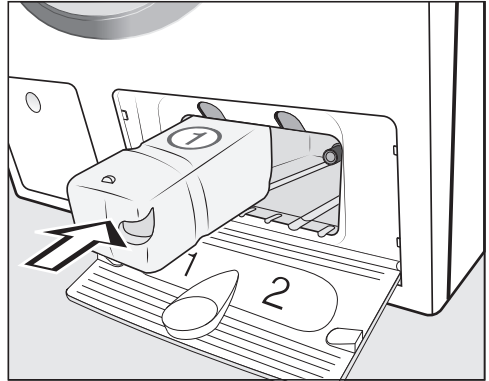
i Plaats ①



- Verwijder de dop van de meegeleverde dispenser **UltraPhase 1**.



- Trek het klepje voor TwinDos open.



- Schuif de dispenser voor **UltraPhase 1** in **vak 1**, totdat de vergrendeling vastklikt.

Ingebruikneming van het apparaat

Instellingen voor het vak ②

De gegevens voor UltraPhase 2 zijn vooraf ingesteld in de fabriek.


Als de dispenser in het vak is geschoven, verschijnt in het display:



- Bevestig met de sensortoets OK.






- Bevestig met de sensortoets OK.

De dosering voor UltraPhase 2 voor  (hardheidsgraad II) is vooraf ingesteld.

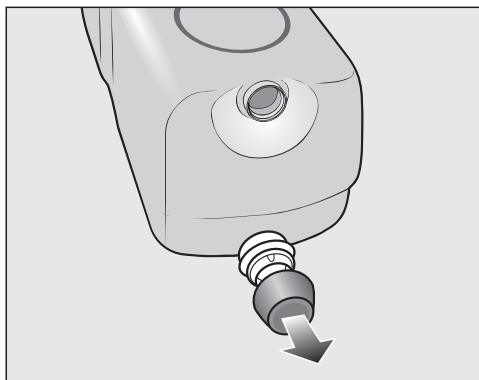


- Bevestig de vooraf ingestelde waarde met de sensortoets OK. Wanneer u de waarde wilt corrigeren, gebruikt u de sensortoetsen ∇∧ en bevestigt u met de sensortoets OK.

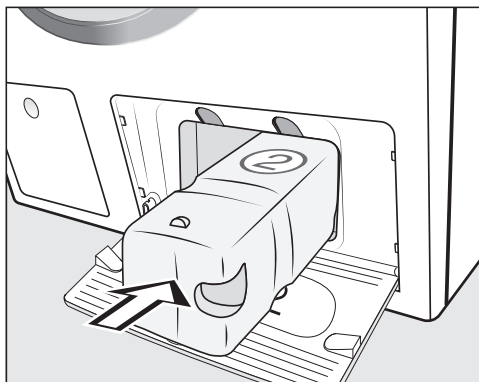
UltraPhase 2		
	Hardheidsgraad I	36 ml
	Hardheidsgraad II	45 ml
	Hardheidsgraad III	54 ml

In het display verschijnt:

- Plaats ②



- Verwijder de dop van de meegeleverde dispenser **UltraPhase 2**.



- Schuif de dispenser voor **UltraPhase 2** in vak 2, totdat de vergrendeling vastklikt.

Als de dispenser in het vak wordt geschoven, verschijnt in het display:

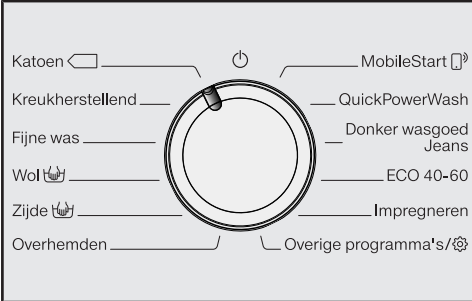
■ "TwinDos" is ingesteld. Kan in "Instellingen" ge-wijzigd worden

- Bevestig met de sensortoets OK.
- Sluit het klepje voor TwinDos.

Ingebruikneming van het apparaat

5. Een programma starten om het apparaat te kalibreren

U bereikt het optimale water- en stroomverbruik en het beste wasresultaat alleen als de wasmachine wordt gekalibreerd.



Daarvoor **moet** het programma *Katoen* zonder wasgoed en zonder wasmiddel worden gestart.

Pas na de kalibratie kan een ander programma worden gestart.

In het display verschijnt de volgende melding:

Open en start "Katoen 90 °C" zonder wasgoed.

- Tip sensortoets aan totdat sensortoets *OK* brandt, en bevestig de melding met *OK*.

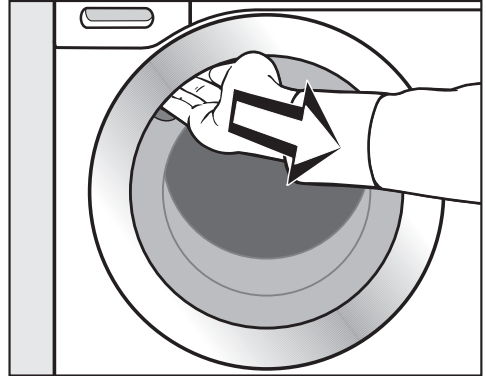


- Draai de kraan open.
- Raak sensortoets *Start/Trommel bijvullen* aan.

Het programma voor de kalibratie van de wasmachine is gestart. Het programma duurt ca. 2 uur.

Een melding in het display geeft aan dat het programma beëindigd is:

i Inbedrijfstelling beëindigd



- Pak de deur bij de greep vast en trek deze open.

Tip: laat de deur op een kiertje open, zodat de trommel kan drogen.

- Draai de keuzeschakelaar op .

Tips om energie en water te besparen

Energie- en waterverbruik

- Maak zoveel mogelijk gebruik van de maximale belading van een programma. Het energie- en waterverbruik zijn dan, vergeleken met de totale hoeveelheid wasgoed, het laagst.
- Programma's die efficiënter zijn in energie- en waterverbruik hebben meestal een langere programmaduur. Door de verlenging van de programmaduur kan de bereikte wastemperatuur worden verlaagd bij een constant wasresultaat.

Het programma ECO 40-60 heeft bijvoorbeeld een langere programmaduur dan het programma Katoen 40 °C of 60 °C. Het programma ECO 40-60 is efficiënter in energie- en waterverbruik, maar heeft wel een langere programmaduur.

- Gebruik programma Express 20 voor kleinere hoeveelheden licht vervuild wasgoed.
- Moderne wasmiddelen maken het mogelijk om op lagere temperaturen te wassen, (bijv. 20 °C). Maak gebruik van die mogelijkheid om energie te besparen.

Hygiëne in de wasmachine

Wanneer er regelmatig met lage temperaturen en/of een vloeibaar wasmiddel wordt gewassen, bestaat het gevaar dat er zich in de wasmachine ziektekiemen en geurtjes ontwikkelen. Daarom beveelt Miele aan, de wasmachine een keer per maand te reinigen.

Als in het display de melding Hygiëne-info: Kies een progr. met een temp. van min. 75 °C of "Machine reinigen" verschijnt, moet de wasmachine worden gereinigd.

Instructies voor het daaropvolgend machinaal drogen

Het gekozen centrifugetoerental beïnvloedt het restvocht van het wasgoed en de geluidsemisatie van de wasmachine.

Hoe hoger het centrifugetoerental van de wasmachine, hoe minder restvocht er in het wasgoed achter blijft. De geluidsemisatie van de wasmachine stijgt echter wel.

Om energie te besparen tijdens het drogen, selecteert u het hoogst mogelijke centrifugetoerental voor het betreffende wasprogramma.

Gebruik van wasmiddelen

- Gebruik voor het doseren van de exacte hoeveelheid wasmiddel de automatische wasmiddeldosering.
- Controleer bij het doseren van het wasmiddel hoe vuil het wasgoed is.
- Gebruik hoogstens zoveel wasmiddel als op de wasmiddelverpakking staat aangegeven.

Tips om energie en water te besparen


Feedback

Via sensortoets  krijgt u informatie over het energie- en waterverbruik van uw wasautomaat.

Het display geeft u de volgende informatie:

- Een verbruiksprognose van het energie- en waterverbruik vóór de start van het programma.
- Tijdens het programmaverloop of na afloop van het programma verschijnen het werkelijke energie- en waterverbruik.

1. Prognose

- Tip na het kiezen van een wasprogramma sensortoets  aan.

Er verschijnt een streepjesdiagram waarmee een prognose van het energie- en waterverbruik wordt gegeven.



Hoe meer streepjes (▯) te zien zijn, des te hoger is het energie- of waterverbruik.

De prognose hangt af van het wasprogramma, de temperatuur en de eventuele opties.

- Tip sensortoets *OK* aan of wacht totdat het display weer automatisch naar het basisscherm gaat.

2. Werkelijk verbruik

Tijdens het programmaverloop en na afloop van het programma verschijnen het werkelijke energie- en waterverbruik.


- Tip sensortoets  aan.



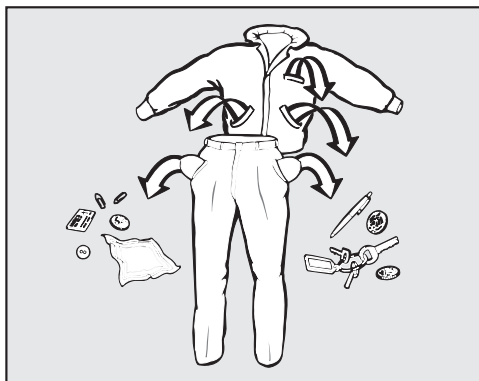
- Tip de sensortoetsen ∇/\wedge aan voor een scherm met een streepjesdiagram, dat het waterverbruik aangeeft.

Het verbruik verandert naarmate het programma vordert.

Zodra de deur wordt geopend of zodra het apparaat automatisch wordt uitgeschakeld, worden de gegevens weer naar de prognose gereset.

- Tip:** U kunt bij Instellingen  onder Verbruik de verbruiksgegevens van het laatste wasprogramma bekijken.

1. Het wasgoed onder de loep



- Maak de zakken leeg.

⚠️ Schade door voorwerpen.

Voorwerpen zoals spijkers, munten en paperclips kunnen het wasgoed en onderdelen van de automaat beschadigen.

Controleer voordat u gaat wassen of er voorwerpen in het wasgoed zitten. Zo ja, verwijder deze dan.

Wasgoed sorteren

- Sorteert het wasgoed naar kleur en naar de symbolen in het onderhoudsetiket, dat zich in de kraag of in de zijnaad bevindt.

Tip: donkergekleurd wasgoed geeft bij de eerste wasbeurten vaak iets af. Was licht en donker wasgoed daarom apart.

Vlekken voorbehandelen

- Verwijder vóór het wassen eventuele vlekken op het wasgoed. Doe dat zolang de vlekken nog niet zijn opgedroogd. Verwijder vlekken door ze met een niet afgevend doek te deppen. Niet wrijven!

Tip: vlekken (van bloed, ei, koffie, thee, etc.) kunt u vaak eenvoudig verwijderen. Miele heeft hiervoor een speciale vlekkenwijzer samengesteld. U vindt de vlekkenwijzer via de internet-link naar de huishoudelijke apparaten.


⚠️ Schade door oplosmiddelhoudende reinigingsmiddelen
Wasbenzine, vlekkenmiddeltjes enz. kunnen kunststof onderdelen beschadigen.

Wanneer u het wasgoed van tevoren met een oplosmiddelhoudend reinigingsmiddel, bijv. wasbenzine, behandelt, let er dan op dat het middel niet met kunststof onderdelen in aanraking komt.

⚠️ Gevaar voor explosie door oplosmiddelhoudende reinigingsmiddelen.
Bij gebruik van oplosmiddelhoudende reinigingsmiddelen kan een explosief mengsel ontstaan.
Gebruik geen oplosmiddelhoudende reinigingsmiddelen in de wasmachine.

Algemene tips

- Verwijder bij vitrage de haakjes en de loodband of wikkel de vitrage in een waszak.
- Maak losgeraakte bh-beugels vast of verwijder ze.
- Sluit ritsen, klittenbandsluitingen, haakjes en oogjes voor het wassen.
- Knoop dekbedovertrekken en kussenslopen dicht, zodat er geen ander textiel in terecht kan komen.

Was geen textiel dat volgens het onderhoudsetiket **niet** kan worden gewassen (symbool )

2. Programma kiezen

Wasautomaat inschakelen

- Draai de keuzeschakelaar op een programma.

De trommelverlichting gaat aan.

De trommelverlichting gaat automatisch na vijf minuten uit.

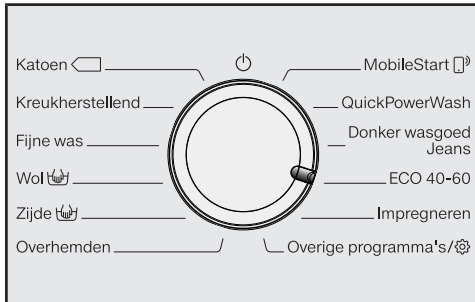
Trommelverlichting weer inschakelen

- Sluit en open de deur.

Programmakeuze

Er zijn 3 mogelijkheden om een programma te kiezen:

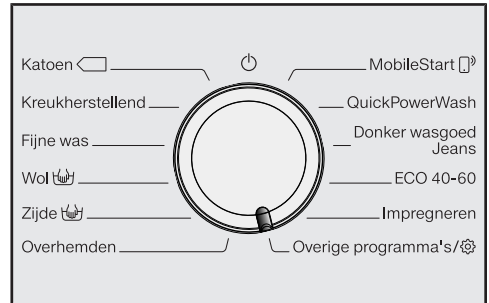
1. Standaardprogramma's kiezen met de keuzeschakelaar



- Draai de keuzeschakelaar op het gewenste programma.

Het gekozen programma verschijnt in het display. Daarna verschijnt in het display een scherm met de basisweergave.

2. Meer programma's kiezen via de stand "Overige programma's" en het display:



- Draai de programmakeuzeschakelaar op *Overige programma's*.

In het display staat:



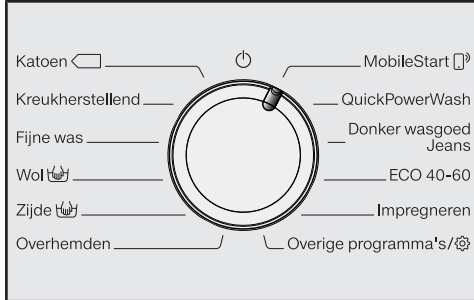
- Loop met de sensortoetsen ∇/Δ door de programma's, totdat het gewenste programma in het display staat.
- Bevestig het gekozen programma met sensortoets OK.


In het display verschijnen de parameters voor dit programma.

2. Programma kiezen


3. Programma kiezen via de stand MobileStart en Miele-app

Tip: Om *MobileStart*  te kunnen gebruiken, moet de wasmachine zijn aangemeld bij het WiFi-netwerk en moet Afstandsbediening zijn ingeschakeld.



- Draai de programmakeuzeschakelaar op *MobileStart* .

In het display staat:

 Trommel vullen, deur sluiten en op "Start" drukken. Apparaat kan op afstand bediend worden

- Volg de aanwijzingen in het display en start het programma.

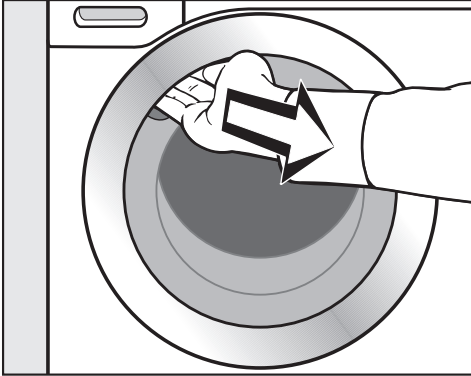
In het display staat:

 MobileStart 

De wasmachine kan nu met de Miele-app worden bediend.

3. Trommel vullen

Deur openen



- Leg uw hand in de greep van de deur en trek de deur open.

Controleer of er zich dieren of voorwerpen in de trommel bevinden, voordat u het wasgoed erin stopt.

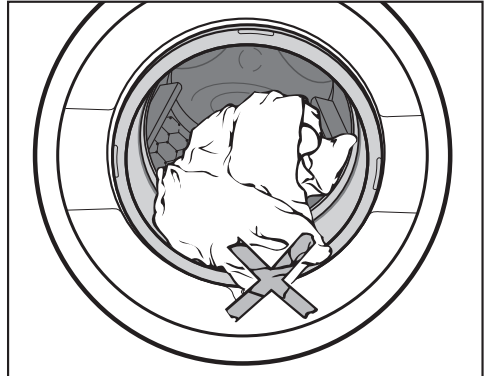
Bij een maximale belading is het energie- en waterverbruik, vergeleken met de totale hoeveelheid wasgoed, het laagst. Wordt de maximale beladingscapaciteit overschreden, dan vallen de wasresultaten tegen en gaat het wasgoed sneller kreuken.

- Leg de was uitgevouwen en losjes in de trommel.

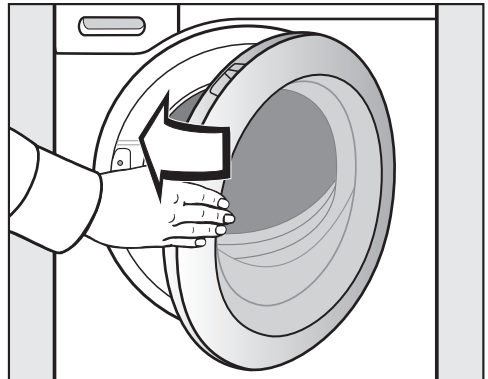
Leg wasgoed van verschillende grootte in de trommel. Daardoor wordt een beter wasresultaat bereikt en kan het wasgoed zich tijdens het centrifugeren beter verdelen.

Tip: gebruik de maximale belading. Deze wordt in het display aangegeven.

Deur sluiten



- Let erop dat er niets tussen deur en manchet beklemd raakt.



- Zwaai de deur dicht.

4. Programma-instellingen kiezen

Temperatuur/Toerental kiezen

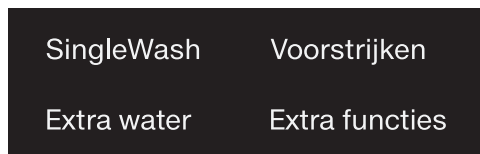
U kunt een temperatuur/toerental van een wasprogramma wijzigen, als het programma die mogelijkheid biedt.

De in de wasmachine bereikte temperaturen kunnen afwijken van de gekozen temperaturen. De combinatie van energiegebruik en wastijd zorgt voor een optimaal wasresultaat.



- Tip de sensortoetsen ∇/\wedge boven of onder de temperatuur of het toerental in het display aan, totdat de gewenste temperatuur/het gewenste toerental in het display staat.

Extra functie kiezen



- Tip de sensortoets van de gewenste extra functie aan. Deze gaat fel branden.

Tip: u kunt bij een programma meerdere extra functies kiezen.

Niet alle extra functies kunnen bij alle wasprogramma's worden gekozen. Als een extra functie niet gedimd is, is die extra functie voor dat wasprogramma niet toegestaan (zie hoofdstuk: "Extra functies").

Sensortoets Extra functies

Met de sensortoets *Extra functies* kunt u nog meer functies kiezen.


- Raak sensortoets *Extra functies* aan.

In het display staat:



- Loop met de sensortoetsen ∇/\wedge door de keuzelijst, totdat de gewenste extra functie in het display staat.
- Bevestig de extra functie met sensortoets *OK*.

Vuilgraad

Sensortoets  is alleen actief als sensortoets TwinDos is geactiveerd. Nader bijzonderheden vindt u in hoofdstuk 5: "Wasmiddel doseren", paragraaf: "TwinDos".

4. Programma-instellingen kiezen

◆ Voorprogrammering/Smart-Start

Voorprogrammering

Met de voorprogrammering kunt u het programma op een later tijdstip laten starten.

Deze functie is actief als de instelling SmartGrid uitgeschakeld is.

De uren kunnen op 00 tot 24 worden ingesteld. De minuten kunnen in stappen van 15 minuten worden ingesteld op 00 tot 45.

De starttijd instellen

- Raak sensortoets ◆ aan.

In het display verschijnt:



- Stel met de sensortoetsen ∨∧ de uren in. Bevestig met de sensortoets OK.

Het display verandert:



- Stel met de sensortoetsen ∨∧ de minuten in. Bevestig met de sensortoets OK.

Tip: Als u uw vinger continu op de toetsen ∨∧ houdt, verspringt de tijd automatisch naar beneden of naar boven.

Voorprogrammering wissen

Voordat het programma start, kan de gekozen starttijd worden gewist.

- Raak sensortoets ◆ aan.

De gekozen starttijd staat in het display.

- Stel met de sensortoetsen ∨∧ een waarde van 00:00 h in. Bevestig met de sensortoets OK.

De gekozen starttijd is gewist.

Na de programmastart kan de gekozen starttijd alleen nog worden gewist of gewijzigd door het programma af te breken.

Voorprogrammering wijzigen

Voordat het programma start, kan de gekozen starttijd worden gewijzigd.

- Raak sensortoets ◆ aan.
- Wijzig desgewenst de aangegeven tijd en bevestig de wijziging met sensortoets OK.

4. Programma-instellingen kiezen


SmartStart

Met de functie SmartStart kunt u een tijdsbestek definiëren, waarbinnen de wasmachine automatisch start. Het apparaat start door een signaal bijv. van uw energieleverancier, als het stroomtarief heel laag is.

Deze functie is actief als de instelling SmartGrid ingeschakeld is.

U kunt een tijdsbestek tussen 15 minuten en 24 uur vastleggen. Binnen dit tijdsbestek wacht de wasmachine op het signaal van de energieleverancier. Als er binnen dit tijdsbestek geen signaal wordt verzonden, start de wasmachine het programma.

Het tijdsbestek instellen

Als u bij de instellingen de functie SmartGrid heeft geactiveerd, verschijnt nadat u sensortoets  in het display aangetipt heeft niet meer Start over, maar SmartSt. over (zie hoofdstuk “Instellingen”, paragraaf “SmartGrid”).

U doet hetzelfde als bij het instellen van de tijd voor de voorprogrammering.

- Voer de uren met de sensortoetsen \vee/\wedge in en bevestig de instelling met sensortoets OK.

De uren worden opgeslagen en het cijferblok voor de minuten is gemarkeerd.

- Voer de minuten met de sensortoetsen \vee/\wedge in en bevestig de instelling met sensortoets OK.
- Tip sensortoets *Start/Trommel bijvullen* aan om het programma met SmartStart te starten.

In het display verschijnt:



5. Wasmiddel doseren

De wasautomaat biedt u verschillende mogelijkheden om wasmiddel te doseren.

Deze wasautomaat heeft het TwinDos-systeem.


TwinDos moet geactiveerd zijn, zoals wordt uitgelegd in het hoofdstuk: "Ingebruikneming van het apparaat".

Hoe werken UltraPhase 1 en UltraPhase 2?

UltraPhase 1 is een vloeibaar wasmiddel dat vuil en de meest voorkomende vlekken verwijdert. UltraPhase 2 is een bleekmiddel dat hardnekkige vlekken verwijdert. Deze beide middelen worden tijdens het wasproces op verschillende tijdstippen gedoseerd voor een optimaal wasresultaat. UltraPhase 1 en UltraPhase 2 reinigen wit en gekleurd textiel grondig. UltraPhase 1 en UltraPhase 2 zitten in dispensers die niet kunnen worden hergebruikt en zijn verkrijgbaar via de webshop van Miele (shop.miele.nl) of bij de Miele-vakhandelaar.

Activeren van TwinDos-dosering

TwinDos-dosering is automatisch geactiveerd bij alle programma's waarbij een dosering mogelijk is.

Tip: De doseringen van de wasmiddelen zijn vanuit de fabriek ingesteld. Bij te veel schuimvorming kunt u de dosering verlagen met Instellingen  TwinDos.

TwinDos-dosering wijzigen

U kunt de voorgestelde kleur van het wasgoed wijzigen.

- Tip sensortoets *Wit of Bont* aan.


TwinDos-dosering deactiveren

- Raak de sensortoets *TwinDos* aan.

De sensortoets is nu gedimd en de dosering is uitgeschakeld.

Andere middelen gebruiken voor het verwijderen van vlekken




Als u nog andere middelen gebruikt om vlekken te verwijderen, heeft u de volgende mogelijkheden:


- De capsule Booster gebruiken en de capsuledosering activeren.
- Vlekkenzout in vakje  van de wasmiddellade gieten.

5. Wasmiddel doseren

Vuilgraad kiezen

De vervuiling van het wasgoed is ingedeeld in drie vuilgraden:

-  Licht vervuild
Er zijn geen vlekken te zien
-  Normaal vervuild
Er zijn verontreinigingen te zien en/of wat lichte vlekken
-  Sterk vervuild
Er zijn duidelijk vuil en/of vlekken te zien

De dosering van het wasmiddel via TwinDos en de hoeveelheid water voor het spoelen zijn voor de vuilgraad  Normaal vervuild ingesteld.

- Tip sensortoets  aan om een andere vuilgraad te kiezen.

De hoeveelheid wasmiddel en spoelwater worden aangepast aan de vuilgraad.

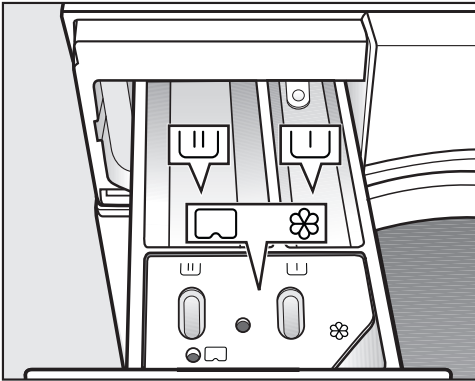
5. Wasmiddel doseren

Wasmiddellade

U kunt alle wasmiddelen gebruiken, die geschikt zijn voor niet-professionele wasautomaten. Volg de gebruiks- en doseertips op de verpakking van het wasmiddel op.

Zorg ervoor dat de TwinDos-dosering is uitgeschakeld.

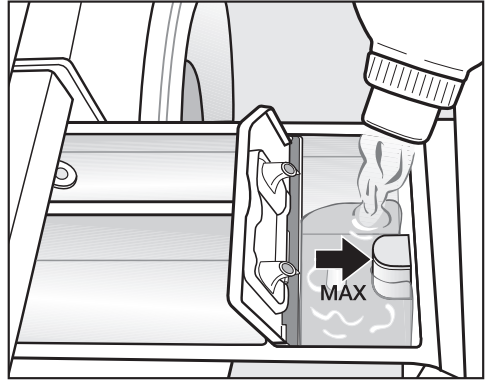
Wasmiddel doseren



- Trek de wasmiddellade naar buiten en doseer de wasmiddelen in de vakjes.

- ▮ Wasmiddel voor de voorwas
- ▮ Wasmiddel voor de hoofdwash en het inweken
- ⊗ Wasverzachter, appreteermiddel,
- ▮ Stijfsel of capsule

Wasverzachter gebruiken



- Doseer wasverzachter of stijfsel in vakje ⊗. **Doseer niet hoger dan de pijl.**

Het middel wordt automatisch met het laatste spoelwater in de trommel gespoeld. Aan het einde van het wasprogramma blijft er een klein beetje water in vakje ⊗ staan.

Als u meermaals stijfsel heeft gebruikt, reinig dan de wasmiddellade. Reinig de zuighevel extra goed.

5. Wasmiddel doseren

Tips voor de dosering

Controleer bij het doseren van het wasmiddel hoe vuil het wasgoed is en hoeveel wasgoed u heeft. Verminder de hoeveelheid wasmiddel bij een kleinere hoeveelheid wasgoed (bijv. bij een halve trommel de hoeveelheid wasmiddel met $\frac{1}{3}$ verminderen).

Te weinig wasmiddel:

- Heeft als effect, dat het wasgoed niet schoon en na verloop van tijd grauw en hard wordt.
- Bevordert schimmelvorming in de wasmachine.
- Heeft als effect, dat vet niet volledig verwijderd wordt.
- Bevordert kalkaanslag op de verwarmingselementen.

Te veel wasmiddel:

- Heeft als effect dat het wasgoed niet goed gereinigd, gespoeld en gecentrifugeerd wordt.
- Heeft als effect dat er meer water wordt verbruikt door een automatisch ingeschakelde extra spoelgang.
- Versterkt de belasting voor het milieu.

Gebruik van vloeibaar wasmiddel bij een programma met voorwas

Als een voorwas geprogrammeerd is, kan in de hoofdwas geen vloeibaar wasmiddel gebruikt worden.

Gebruik de TwinDos-dosering om te wassen met voorwas.

Tabs of pods gebruiken

Leg tabs of pods met wasmiddel **altijd** direct bij het wasgoed in de trommel. Tabs of pods kunt u niet via de wasmiddellade gebruiken.

Meer informatie over wasmiddelen en de dosering ervan vindt u in het hoofdstuk: "Wasmiddel doseren".

5. Wasmiddel doseren

Capsuledosering

Er zijn capsules met drie verschillende soorten inhoud:

- ☼ = Textielonderhoudsmiddelen (bijv. wasverzachters, impregneermiddelen)
- ☹ = Additieven (bijv. wasmiddelversterkers)
- 💧 = Wasmiddelen (alleen voor de hoofdwash)

Een capsule bevat altijd de juiste hoeveelheid voor één wasbeurt.

Deze capsules zijn verkrijgbaar via de Miele-webshop, bij Miele of bij de Miele-vakhandelaar.

⚠ Gevaar voor de gezondheid door capsules.

De inhoudsstoffen in capsules kunnen gevaarlijk zijn voor de gezondheid als u ze inslikt of als ze met de huid in contact komen.

Bewaar de capsules buiten het bereik van kinderen.

Capsuledosering inschakelen

- Raak sensortoets  aan.

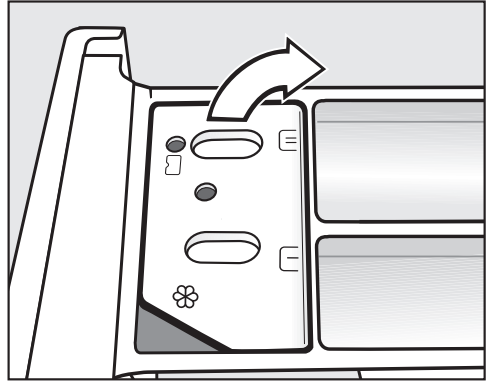
In het display staat:



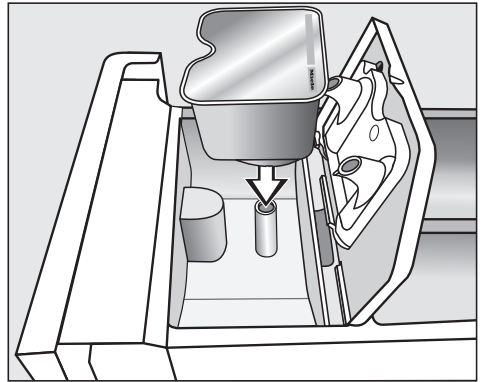
- Loop met de sensortoetsen ∇/\wedge door de keuzelijst totdat de gewenste capsule in het display staat.
- Bevestig de capsuledosering met sensortoets **OK**.

Capsule plaatsen

- Open de wasmiddellade.

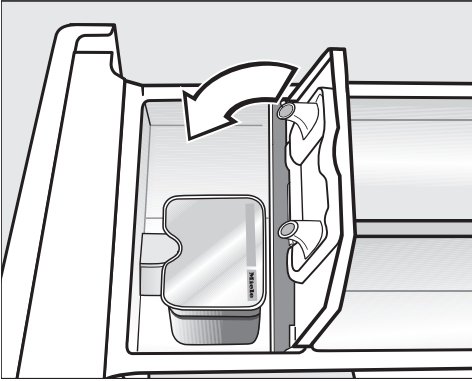


- Open het klepje van vakje /.



- Druk de capsule er stevig in.

5. Wasmiddel doseren



- Sluit het klepje en druk het stevig dicht.
- Sluit de wasmiddellade.

Als u de capsule in de wasmiddellade plaatst, gaat de capsule open. Als u de capsule ongebruikt weer uit de wasmiddellade verwijdert, kan er reinigingsmiddel uit lopen.
Gooi een geopende capsule weg.

De inhoud van een capsule wordt op het juiste tijdstip toegevoegd.

Het water stroomt bij capsuledosering uitsluitend via de capsule in vakje ☼.

Giet geen extra wasverzachter in vakje ☼.

- Verwijder de lege capsule na afloop van het wasprogramma.

Om technische redenen blijft er altijd wat water in de capsule zitten.

Capsuledosering uitschakelen of wijzigen

U kunt de capsuledosering alleen uitschakelen of wijzigen voordat het programma start.

- Raak sensortoets **CAP** aan.
- Kies **Geen Cap** (uitschakelen) of een andere capsulesoort (wijzigen).

6. Programma starten



- Raak de knipperende sensor-toets *Start/Trommel bijvullen* aan.

De deur wordt vergrendeld en het wasprogramma gestart.

In het display verschijnt de programma-status.

Er verschijnt informatie over de actuele programmafase en de resttijd van het programma.

Is er een starttijd ingesteld, dan wordt deze in het display getoond.

Energiebesparing


Na 10 minuten worden de indicatoren donker. De sensortoets *Start/Trommel bijvullen* knippert.

U kunt de indicatoren weer inschakelen:

- Raak de sensortoets *Start/Trommel bijvullen* aan (dat heeft geen invloed op een lopend programma).

De trommelverlichting gaat uit nadat het programma is gestart.

Toevoegen van wasgoed tijdens het programmaverloop (AddLoad)

Het bijvullen van de trommel of het verwijderen van wasgoed is altijd mogelijk, zolang in het display niet het symbool  brandt.

- Raak de sensortoets *Start/Trommel bijvullen* aan.

In het display staat:

 Even wachten a.u.b.

- Wacht tot het volgende display oplicht:

 Deur kan open

- Open de deur en leg het wasgoed in de trommel of haal het wasgoed eruit.

- Sluit de deur.

- Raak de sensortoets *Start/Trommel bijvullen* aan.

Het wasprogramma wordt voortgezet.

Over het algemeen is toevoegen of verwijderen van wasgoed niet mogelijk wanneer:

- de temperatuur van het waswater boven 55 °C ligt.
- het waterniveau in de trommel te hoog is.


7. Programma-einde

Deur openen en was uit de trommel halen

Tijdens de kreukbeveiliging is de deur nog vergrendeld. In het display wisselt de weergave tussen:

Einde/Kreukbev.

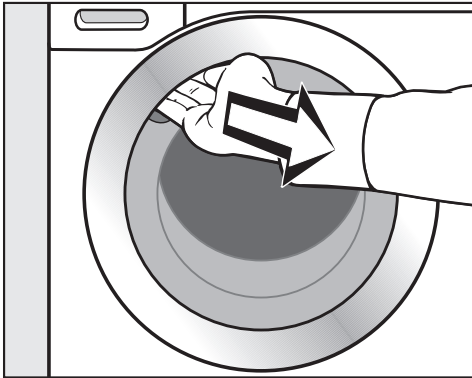
i Druk op Start-toets

- Ontgrendel de deur ofwel door de sensortoets *Start/Trommel bijvullen* aan te raken, ofwel door de keuzeschakelaar op  te draaien.

Om de trommelverlichting in te schakelen, moet de deur via de sensortoets *Start/Trommel bijvullen* worden ontgrendeld.

De deur wordt ontgrendeld.

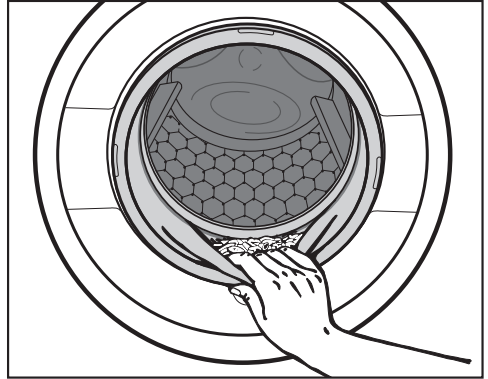
Tip: Na de kreukbeveiliging wordt de deur automatisch ontgrendeld.



- Pak de deur bij de greep vast en trek deze open.
- Neem het wasgoed uit de trommel.

Achtergebleven wasgoed kan bij de volgende wasbeurt krimpen of afgeven.

Verwijder al het wasgoed uit de trommel.



- Controleer of er vreemde voorwerpen in de manchet van de deur zijn achtergebleven.

Tip: Laat de deur op een kiertje open, zodat de trommel kan drogen.

- Heeft u een capsule gebruikt, verwijder deze dan uit de wasmiddellade.



Tip: Laat de wasmiddellade op een kiertje openstaan, zodat de lade kan drogen.

Eindcentrifugetoerental

Wanneer u een programma kiest, verschijnt in het display altijd het optimale centrifugetoerental voor dit programma.

In sommige wasprogramma's kan een hoger centrifugetoerental worden gekozen.

In de tabel staat het hoogst mogelijke centrifugetoerental.


Programma	Omw./min.
Katoen	1600
Kreukherstellend	1200
Fijne was	900
Wol 	1200
Zijde 	600
Overhemden	900
QuickPowerWash	1600
Donker wasgoed / Jeans	1200
ECO 40-60	1600
Impregneren	1000
Katoen Hygiëne	1600
Outdoor	800
Express 20	1200
Sportkleding	1200
Automatic extra	1400
Hoofdkussens	1200
Vitrages	600
Dons	1200
Nieuw textiel	1200
Dekbedden	1200
Alleen Spoelen / Stijven	1600
Pompen / Centrifugeren	1600
Apparaat reinigen	600

Centrifugeren

Centrifugeren tussen de spoelgangen

Het wasgoed wordt na de hoofdwas en tussen de spoelgangen gecentrifugeerd. Als het eindcentrifugeertoerental verlaagd wordt, wordt ook het centrifugeertoerental bij het spoelen verlaagd.

Eindcentrifugeren uitzetten (spoelstop)

- Stel het centrifugeertoerental  (spoelstop) in.

Bij een spoelstop blijft het wasgoed na het laatste reinigingsproces in het water liggen. Daardoor kreukt het wasgoed minder wanneer u het niet direct uit de wasmachine haalt.

Het programma beëindigen met centrifugeren

In het display staat afwisselend  Spoelstop met het optimale centrifugeertoerental.

- Start het eindcentrifugeren met de sensortoets *Start/Trommel bijvullen*.

Het programma beëindigen zonder centrifugeren

- Reduceer het centrifugeertoerental naar 0.
- Raak de knipperende sensortoets *Start/Trommel bijvullen* aan.

Centrifugeren tussen de spoelgangen en eindcentrifugeren uitschakelen

- Verlaag voor de start van het wasprogramma het centrifugeertoerental tot 0.



Na het laatste reinigingsproces wordt het water afgepompt en wordt de kreukbeveiliging ingeschakeld.

In enkele programma's wordt een extra spoelgang ingelast.

Programma's op keuzeschakelaar

Katoen		90 °C tot koud	maximaal 9,0 kg
Wasgoed	T-shirts, ondergoed, tafellinnen enzovoort, wasgoed van katoen, linnen of mengweefsels		
Tip	Voor wasgoed dat aan bijzonder hoge hygiënische eisen moet voldoen, moet een temperatuur van 60 °C of hoger worden gekozen.		
Kreukherstellend		60 °C tot koud	maximaal 4,0 kg
Wasgoed	Wasgoed van synthetische vezels, mengweefsels of kreukherstellend behandeld katoen		
Tip	Kies bij kreukgevoelig wasgoed een lager eindcentrifugetoerental.		
Fijne was		60 °C tot koud	maximaal 3,0 kg
Wasgoed	Kwetsbaar wasgoed van synthetische vezels, mengweefsels en viscose		
Tip	Schakel het centrifugeren bij kreukgevoelig wasgoed uit.		
Wol 		40 °C tot koud	maximaal 2,0 kg
Wasgoed	Wasgoed van wol en wasgoed waar o.a. wol in zit		
Tip	Let bij kreukgevoelig wasgoed op het eindcentrifugetoerental.		

Programma-overzicht

Zijde 		30 °C tot koud	maximaal 1,0 kg
Wasgoed	Zijde en alle stoffen zonder wol die ook met de hand kunnen worden gewassen		
Tip	Was panty's en bh's in een waszak.		
Overhemden		60 °C tot koud	maximaal 1,0 kg/2,0 kg
Wasgoed	Overhemden en blouses van katoen en mengweefsels		
Tip	<ul style="list-style-type: none"> - Behandel kragen en manchetten vóór als dat nodig is. - Gebruik voor zijden overhemden en blouses het programma <i>Zijde</i>. - Als de vooraf ingestelde extra functie <i>Voorstrijken</i> wordt uitgeschakeld, wordt de maximale beladingscapaciteit naar 2,0 kg verhoogd. 		
MobileStart 			
Het programma wordt gekozen en de bediening van het apparaat vindt plaats met de Miele-app.			
QuickPowerWash		60 °C–40 °C	maximaal 4,0 kg
Wasgoed	Licht of normaal verontreinigd wasgoed dat ook in het programma <i>Katoen</i> kan worden gewassen		
Tip	Het wasgoed wordt door een speciale bevochtiging en door een speciaal wasritme bijzonder snel en grondig gereinigd.		
Donker wasgoed / Jeans		60 °C tot koud	maximaal 3,0 kg
Wasgoed	Zwart en ander donker wasgoed van katoen, mengweefsels of jeansstof		
Tip	<ul style="list-style-type: none"> - Was dit wasgoed binnenstebuiten. - Jeansstoffen geven vaak iets af wanneer ze de eerste paar keer worden gewassen. Was lichte en donkere jeansstoffen daarom apart. 		

Programma-overzicht

ECO 40-60		maximaal 9,0 kg
Wasgoed	Normaal vervuild wasgoed van katoen	
Tip	<p>In één wascyclus kan gemengd wasgoed van katoen voor de temperatuur 40° en 60 °C worden gewassen.</p> <p>Voor wasgoed van katoen is dit programma het meest efficiënt voor wat betreft het energie- en waterverbruik.</p>	
<p>Opmerking voor testinstituten:</p> <p>Testprogramma voor de naleving van de Ecodesign-richtlijn nr. 2019/2023 en energielabeling volgens richtlijn nr. 2019/2014.</p> <p>Bij de vergelijkende testen moet de TwinDos-dosering zijn uitgeschakeld.</p>		
Impregneren		40 °C
		maximaal 2,5 kg
Wasgoed	Microvezels, skikleding of tafellinnen, die voornamelijk uit synthetische vezels bestaan.	
Tip	<ul style="list-style-type: none"> - Het wasgoed moet net gewassen en gecentrifugeerd of gedroogd zijn. - Om een optimaal effect te bereiken moet u het wasgoed thermisch nabehandelen. Dit kan door het te strijken of door het in de droger te drogen. 	

Programma-overzicht

Programma's op de stand Overige programma's/⚙️

Katoen Hygiëne		90 °C tot 60 °C	maximaal 9,0 kg
Wasgoed	Wasgoed van katoen of linnen dat direct met de huid in aanraking komt of dat aan bijzondere hygiënische eisen moet voldoen, bijv. ondergoed, beddengoed en matrashoezen		
Tip	<ul style="list-style-type: none">- Veilige verwijdering van virussen en bacteriën in combinatie met de extra functie <i>AllergoWash</i> en wasmiddeldosering via TwinDos met UltraPhase 1 en 2. Getest en bevestigd door de hogeschool Albstadt-Sigmaringen.- Langere temperatuurstops dan in het programma <i>Katoen</i>.- Neem de aanwijzingen op het wasetiket in acht.		
Outdoor		40 °C tot koud	maximaal 2,5 kg
Wasgoed	Outdoorjacks en -broeken met membranen als Gore-Tex®, SYMPA-TEX®, WINDSTOPPER® enzovoort.		
Tip	<ul style="list-style-type: none">- Doe ritssluitingen en sluitingen met klittenband dicht.- Gebruik geen wasverzachter.- U kunt dit wasgoed wanneer dat nodig is nabehandelen met het programma <i>Impregneren</i>. Het is beter om dit niet na iedere wasbeurt te doen.		
Express 20		40 °C tot koud	maximaal 3,5 kg
Wasgoed	Katoenen wasgoed dat nauwelijks gedragen of vrijwel niet vuil is		
Tip	De extra functie <i>Quick</i> is automatisch ingesteld.		
Sportkleding		60 °C tot koud	maximaal 3,0 kg
Wasgoed	Sport- en fitnesskleding van microvezels en fleece		
Tip	<ul style="list-style-type: none">- Gebruik geen wasverzachter.- Neem de aanwijzingen van het onderhoudsetiket in acht.		

Programma-overzicht

Automatic extra		40 °C tot koud	maximaal 6,0 kg
Wasgoed	Op kleur gesorteerd wasgoed van textiel voor de programma's <i>Ka-toen</i> en <i>Kreukherstellend</i>		
Tip	Elk soort wasgoed wordt zo behoedzaam mogelijk behandeld en zo goed mogelijk gereinigd. Dit is mogelijk doordat wasparameters (zoals waterstand, wasritme en centrifugeprofiel) automatisch worden aangepast.		
Hoofdkussens		60 °C tot koud	2 kussens (40 x 80 cm) of 1 kussen (80 x 80 cm)
Wasgoed	Hoofdkussens met een synthetische vulling die gewassen kunnen worden		
Tip	<ul style="list-style-type: none"> - Druk vóór het wassen de lucht uit het textiel om overmatige schuimvorming te voorkomen. Stop het textiel daarvoor in een goed aansluitende waszak of bind het met een wasbare band af. - Volg de aanwijzingen op het onderhoudsetiket. 		
Vitrages		40 °C tot koud	maximaal 2,0 kg
Wasgoed	Vitrages die volgens de fabrikant in de wasmachine kunnen worden gewassen		
Tip	<ul style="list-style-type: none"> - Om stof te verwijderen wordt automatisch de extra functie <i>Voorwas</i> gekozen. - Kies bij kreukgevoelige vitrage een lager centrifugetoerental of centrifugeer niet. - Verwijder de haakjes en het loodband. 		
Dons		60 °C tot koud	maximaal 2,0 kg
Wasgoed	Wasgoed met donzen vulling (jacks, slaapzakken, kussens e.d.)		
Tip	<ul style="list-style-type: none"> - Druk vóór het wassen de lucht uit het textiel om overmatige schuimvorming te voorkomen. Stop het textiel daarvoor in een goed aansluitende waszak of bind het met een wasbare band af. - Volg de aanwijzingen op het onderhoudsetiket. 		

Programma-overzicht

Nieuw textiel		40 °C tot koud	maximaal 2,0 kg
Wasgoed	Nieuw textiel van katoen, synthetische vezels en nieuw badstof		
Tip	De resten die bij de productie zijn achtergebleven worden uit de vezels verwijderd.		
Dekbedden		60 °C tot koud	maximaal 2,5 kg 1 dekbed 2,20 m x 2,00 m
Wasgoed	Donzen dekbedden en hoofdkussens met een veren- of donsulling		
Tip	<ul style="list-style-type: none">- Druk vóór het wassen de lucht uit het textiel om overmatige schuimvorming te voorkomen. Stop het textiel daarvoor in een goed aansluitende waszak of bind het met een wasbare band af.- Volg de aanwijzingen op het onderhoudsetiket.		
Alleen Spoelen / Stijven		maximaal 8,0 kg	
Wasgoed	<ul style="list-style-type: none">- Wasgoed dat met de hand is gewassen en moet worden gespoeld- Tafellakens, servetten en beroepskleding die moeten worden gesteven		
Tip	<ul style="list-style-type: none">- Let bij kreukgevoelig wasgoed op het eindcentrifugetoerental.- Het te stijven wasgoed moet net zijn gewassen, maar mag niet met wasverzachter zijn nabehandeld.- Een bijzonder goed spoelresultaat met 2 spoelgangen krijgt u door de extra functie <i>Extra water</i> in te schakelen.		
Pompen / Centrifugeren		-	
Tip	<ul style="list-style-type: none">- Pompen: kies 0 omw/min.- Let op het ingestelde toerental.		

Instellingen /Reiniging

Instellingen

Met de instellingen kunt u de elektronica van de wasautomaat aan veranderende situaties aanpassen. Nadere informatie vindt u in het hoofdstuk: “Instellingen”.






Onderhoud

De wasmachine heeft twee reinigingsprogramma's.








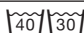
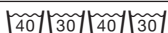
1. Machine reinigen voor het reinigen van de wasmachine.
2. TwinDos reinigen voor het reinigen van de TwinDos-vakken ①/②. Nadere informatie hierover vindt u in het hoofdstuk: “Reiniging en onderhoud”, paragraaf: “Reiniging TwinDos”.




Machine reinigen+	85 °C	zonder belading
<p>Wanneer er regelmatig met lage temperaturen wordt gewassen, bestaat het gevaar dat de wasmachine verontreinigd raakt.</p> <p>Door de wasmachine met bovenstaand programma te reinigen kunt u het aantal kiemen, schimmels en bacteriën sterk verminderen en geurtjes voorkomen.</p>		
Tip	<ul style="list-style-type: none">- Een optimaal resultaat bereikt u door het machinereinigingsmiddel IntenseClean van Miele te gebruiken. U kunt ook een universeel waspoeder gebruiken.- Doseer het machinereinigingsmiddel of het universele wasmiddel direct in de trommel.- Leg geen wasgoed in de trommel. Met bovenstaand programma reinigt u alleen het apparaat.	





Textielbehandelingssymbolen





Wassen	
De waarde in de wastobbe geeft de maximale wastemperatuur aan voor de textielsoort.	
	Normaal programma
	Behoedzaam programma
	Extra behoedzaam programma
	Handwas
	Niet wassen




Voorbeelden voor de programmakeuze

Programma	Symbolen op het etiket
Katoen	
Kreukherstellend	
Fijne was	
Wol 	
Zijde 	
Express 20	
Automatic extra	

Drogen	
	Normale temperatuur
	Lagere temperatuur
	Niet geschikt voor de droger

Strijken en mangelen	
	Ca. 200 °C
	Ca. 150 °C
	Ca. 110 °C
	Strijken met stoom kan onherstelbare schade veroorzaken.
	Strijken/mangelen is verboden

Chemisch reinigen	
	Reiniging met chemische oplosmiddelen. De letters verwijzen naar het reinigingsmiddel.
	
	Nat reinigen
	Chemische reiniging is verboden

Bleken	
	Elk bleekmiddel is toegestaan
	Alleen zuurstofbleekmiddel is toegestaan
	Bleken is verboden

Met de extra functies kunt u het gekozen programma nog beter afstemmen op uw wasgoed.

Extra functies kiezen

U kunt de extra functies kiezen of uitschakelen met de desbetreffende sensortoets op het bedieningspaneel. Met de sensortoets *Extra functies* in het display kunt u nog meer functies kiezen.

SingleWash	Voorstrijken
Extra water	Extra functies

- Tip de sensortoets voor de gewenste extra functies aan.

Deze toets licht fel op.

Niet alle extra functies kunnen bij alle wasprogramma's worden gekozen.

Een extra functie, die voor het wasprogramma niet mogelijk is, is niet gedimd verlicht en kan niet door aanraking geactiveerd worden.

SingleWash





Met deze functie kunt u een zeer kleine hoeveelheid wasgoed (< 1 kg) efficiënt wassen met een normaal wasprogramma. De wastijd is korter.

Neem de volgende aanbevelingen in acht:

- Gebruik een vloeibaar wasmiddel.
- Verminder de hoeveelheid wasmiddel tot maximaal 50% van de aangegeven waarde voor 1/2 belading.

Voorstrijken

Het wasgoed wordt na afloop van het programma gladgestreken, zodat het minder gekreukt uit het apparaat komt. Voor een optimaal resultaat reduceert u de maximale beladingscapaciteit met 50%. Volg de aanwijzingen in het display op. Kleine hoeveelheden wasgoed zorgen voor een beter eindresultaat.

De kleding moet geschikt voor de droger   en strijkbestendig   zijn.

Extra water

De waterstand wordt bij het was- en spoelproces verhoogd. Het programma "*Alleen Spoelen / Stijven*" heeft een tweede spoelgang.

U kunt voor de extra functie *Extra water* andere functies kiezen. Zie hoofdstuk: "Instellingen".

Extra functies

Extra functies kunnen worden gekozen met de sensortoets *Extra functies*

Extra functies in het display kiezen

- Raak de sensortoets *Extra functies* aan.

In het display verschijnt: *Geen extra functie*

- Loop met de sensortoetsen \vee/\wedge door de keuzelijst, totdat de gewenste extra functie in het display staat.
- Bevestig de extra functie met sensortoets *OK*.

De extra functie wordt met een \checkmark gemarkeerd.

Een gekozen extra functie weer uitzetten

- Raak de sensortoets *Extra functies* aan.

In het display verschijnt de eerste extra functie die kan worden gekozen.

- Loop met de sensortoetsen \vee/\wedge door de keuzelijst, totdat *Geen extra functie* in het display staat.
- Bevestig *Geen extra functie* met de sensortoets *OK*.

De eerder gekozen extra functie wordt weer uitgezet.

Quick

Het programma wordt ingekort. De waswerking wordt versterkt en het energieverbruik stijgt.

Vlekken

Voor het reinigen van wasgoed met vlekken. Het programmaverloop wordt gewijzigd.

Voorwas

Voor wasgoed dat door stof en zand sterk is verontreinigd.

Inweken

Voor sterk verontreinigd wasgoed met eiwithoudende vlekken.


U kunt een inweektijd instellen van minimaal 30 minuten en maximaal 6 uur en wel in stappen van 30 minuten. Zie hoofdstuk: "Instellingen".

Vanuit de fabriek is een tijd van 30 minuten ingesteld.

Intensief

Voor wasgoed dat bijzonder vuil is en tegen een stootje kan. Een sterkere waswerking en een sterkere verhitting verbeteren het wasresultaat.





Extra stil

De wasmachine maakt minder geluid tijdens het programma. Gebruik deze functie als u wilt wassen tijdens rusttijden. Het eindcentrifugetoerental wordt automatisch op  (speselstop) ingesteld. Het programma duurt langer.

Extra behoedzaam

De trommel beweegt minder en de wastijd wordt korter. Licht vervuild wasgoed kan zo behoedzamer gewassen worden.

AllergoWash

Voor wasgoed dat bijzonder hygiënisch moet worden gewassen. Door een verhoogd energieverbruik wordt de temperatuurstop verlengd. Een hoger waterverbruik zorgt voor een beter spoelresultaat. Het wasgoed moet geschikt voor de wasdroger   en kreukbestendig   zijn.

Overzicht wasprogramma's - Extra functies

	SingleWash	Voorstrijken	Extra water	Quick
Katoen	●	●	●	●
Kreukherstellend	●	●	●	●
Fijne was	●	●	●	●
Wol 🧶	●	–	–	–
Zijde 🧶	●	–	–	–
Overhemden	●	✓	●	●
QuickPowerWash	●	●	–	✓
Donker wasgoed / Jeans	●	●	●	●
ECO 40-60	–	–	–	–
Impregneren	–	–	–	–
Katoen Hygiëne	–	●	●	●
Outdoor	–	–	●	●
Express 20	–	●	–	✓
Sportkleding	●	–	●	●
Automatic extra	●	●	●	●
Hoofdkussens	–	–	●	●
Vitrages	●	●	●	●
Dons	–	–	●	●
Nieuw textiel	●	●	●	–
Dekbedden	–	–	●	●
Alleen Spoelen / Stijven	–	–	●	–
Apparaat reinigen	–	–	–	✓

Overzicht wasprogramma's - Extra functies

Vlekken	Voorwas	Inweken	Intensief	Extra stil	Extra behoedzaam	Allergo-Wash
●	●	●	●	●	●	●
●	●	●	●	●	●	●
●	●	●	-	●	●	●
-	-	-	-	●	-	-
-	-	-	-	●	-	-
●	●	●	-	●	●	●
-	-	-	-	-	-	-
●	●	●	-	●	●	●
-	-	-	-	-	-	-
-	-	-	-	-	-	-
●	●	●	-	●	●	●
●	●	●	-	●	●	-
-	-	-	-	-	-	-
●	●	●	-	●	●	●
●	●	●	-	●	●	●
●	●	-	-	●	●	●
●	●	-	-	●	●	●
●	✓	-	-	●	●	●
-	-	-	-	●	●	-
●	●	-	-	●	●	●
-	-	-	-	●	-	-
-	-	-	-	-	-	-

● = Deze functie kan worden gekozen

✓ = Deze functie wordt automatisch ingeschakeld

- = Deze functie kan niet worden gekozen

Programmaverloop

	Hoofdwas		Spoelen		Centrifugeren
	Waterstand	Wasritme	Waterstand	Spoelgangen	
Katoen		(A)		2-5 ^{1,2,3}	✓
Kreukherstellend		(B)		2-4 ^{2,3}	✓
Fijne was		(C)		2-4 ^{2,3}	✓
Wol		(E)		2	✓
Zijde		(E)		2	✓
Overhemden		(C)		3-4 ³	✓
QuickPowerWash		(A)		2	✓
Donker wasgoed / Jeans		(B)		3-5 ^{2,3}	✓
ECO 40-60		(A)		2-3 ²	✓
Impregneren	-	(B)		1	✓
Katoen Hygiëne		(A)		2-4 ^{2,3}	✓
Outdoor		(C)		3-4 ³	✓
Express 20		(A)		1	✓
Sportkleding		(C)		2-3 ³	✓
Automatic extra		(A)(B)		2-4 ^{2,3}	✓
Hoofdkussens ⁴		(C)		3-4 ³	✓
Vitrages		(C)		3-4 ³	✓
Dons ⁴		(C)		3-4 ³	✓
Nieuw textiel		(B)		2-3 ³	✓
Dekbedden		(C)		3-4 ³	✓
Alleen Spoelen / Stijven		(B)		0-1 ⁵	✓
Pompen / Centrifugeren	-	-	-	-	✓
Apparaat reinigen		(A)		3	✓

Voor de legenda zie de volgende bladzijde.

-  = lage waterstand
 = gemiddelde waterstand
 = hoge waterstand
Ⓐ = intensief ritme
Ⓑ = normaal ritme
Ⓒ = behoedzaam ritme
Ⓔ = handwasritme
✓ = wordt uitgevoerd
- = wordt niet uitgevoerd

De wasautomaat beschikt over een volledig elektronische besturing met beladingsautomaat. De wasautomaat bepaalt zelf de benodigde waterhoeveelheid, afhankelijk van de hoeveelheid wasgoed en het absorptievermogen ervan.

Het programmaverloop van de hier vermelde programma's slaat op het basisprogramma met maximale belading.



Uw wasautomaat houdt u tijdens het programma op de hoogte van het programmaverloop.

Nadere bijzonderheden over het programmaverloop


Kreukbeveiliging:

De trommel draait nog maximaal 30 minuten na afloop van het programma om kreukvorming te voorkomen.

Uitzondering: In de programma's

Wol  en *Zijde*  is er geen kreukbeveiliging.

De wasmachine kan op elk moment worden geopend.

- 1) Bij een temperatuur van 60 °C en hoger wordt er 2 keer gespoeld. Bij een temperatuur van minder dan 60 °C wordt er 3 keer gespoeld.
- 2) Een extra spoelgang wordt uitgevoerd, wanneer:
 - er te veel schuim in de trommel zit
 - er een lager eindcentrifuge-toerental is ingesteld dan 700 omw/min
- 3) Een extra spoelgang wordt uitgevoerd bij:
 - Selectie van de extra functie *Extra water*, wanneer in de *Instellingen* *Extra water* of *Extr.wat.+extr.sp.* is geactiveerd.
- 4) Centrifugeren: om de lucht uit de vulking te persen, centrifugeert het apparaat een keer, voordat het met wassen begint. Hierna loopt het water via vakje  voor de hoofdwass in het apparaat.
- 5) Een extra spoelgang wordt uitgevoerd, wanneer:
de extra functie *Extra water* is ingeschakeld.

Programmaverloop

PowerWash

De door Miele ontwikkelde wasmethode PowerWash wordt in de volgende wasprogramma's gebruikt:

- Katoen (bij kleine en middelgrote belading)
- Kreukherstellend
- Overhemden
- Automatic extra
- Fijne was
- ECO 40-60 (bij kleine en middelgrote belading)

Principe

Bij de gebruikelijke wasmethodes wordt met meer water gewassen dan het wasgoed kan opzuigen. Al dit water moet worden opgewarmd.

Bij de PowerWash-wasmethode wordt met iets meer water gewassen dan het wasgoed kan opzuigen. Dit water, dat niet in het wasgoed is opgenomen, verwarmt de trommel en het wasgoed en wordt steeds opnieuw in het wasgoed gespreoid. Daardoor daalt het energieverbruik.

Activering

De PowerWash-wasmethode wordt **automatisch** geactiveerd bij de hierboven genoemde wasprogramma's.

Bij de volgende omstandigheden wordt de PowerWash-wasmethode niet uitgevoerd:

- Het gekozen eindcentrifugetoerental is lager dan 600 omw/min
- De capsuledosering voor de hoofdwash (☉, ☺) is geselecteerd
- De wastemperatuur is hoger dan 60 °C
- Er zijn extra functies zoals bijv. *Voorwas* of *Extra water* gekozen
- In het programma *Katoen* zit er meer wasgoed in de trommel

Bijzonderheden

- De bevochtigingsfase

Aan het begin van het wasprogramma centrifugeert de wasautomaat enkele keren. Tijdens het centrifugeren wordt het uit het wasgoed gecentrifugeerde water weer in het wasgoed gespreoid, zodat het wasgoed zo goed mogelijk nat gemaakt wordt.

Aan het einde van de bevochtigingsfase wordt de optimale waterstand ingesteld. De wasautomaat pompt zo nodig water af en voegt wat vers water toe.

- Geluiden in de verwarmingsfase

Bij het verwarmen van het wasgoed en de trommel kunnen ongewone geluiden (borrelen) ontstaan.

Programma wijzigen (kinderbeveiliging)

Als een programma eenmaal is gestart, kunt u het programma, de temperatuur, het centrifugeertoerental en de gekozen extra functies niet meer wijzigen. Hierdoor wordt voorkomen dat bijvoorbeeld kinderen het apparaat onbedoeld bedienen.

Als de wasmachine wordt uitgeschakeld terwijl het programma loopt, zal de stand-byfunctie de wasmachine na 15 minuten niet volledig uitschakelen. Er kan nog steeds water in de trommel zitten, dus de veiligheidsfuncties zijn nog steeds actief.

Programma onderbreken

- Draai de keuzeschakelaar op .

De wasmachine wordt uitgeschakeld.

- U kunt het programma voortzetten door de keuzeschakelaar op het gestarte wasprogramma te draaien.



- Raak de sensortoets  aan.

In het display verschijnt:

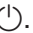


- Bevestig met de sensortoets .

Tip: Als in het display  Geen andere keuze verschijnt, staat de keuzeschakelaar op de verkeerde positie.

Programma afbreken

U kunt een wasprogramma op elk moment afbreken, nadat u het heeft gestart.

- Draai de keuzeschakelaar op .
- Draai de keuzeschakelaar op het programma *Katoen*.


In het display verschijnt:



- Raak de sensortoets  aan.

De wasmachine pompt het waswater weg. In het display verschijnt:



- Wacht totdat het symbool  in het display dooft en de deur ontgrendeld wordt.
- Open de deur.
- Neem het wasgoed uit de trommel.

Wasmiddelen

Het juiste wasmiddel

U kunt alle wasmiddelen gebruiken die geschikt zijn voor huishoudwasmachines. Tips voor het gebruik en voor de dosering van de wasmiddelen kunt u vinden op de wasmiddelverpakking.

De dosering is afhankelijk van:

- De mate waarin het wasgoed is verontreinigd.
- De hoeveelheid wasgoed.
- De waterhardheid.
Wanneer u de hardheidsgraad in uw regio niet weet, informeer daar dan naar bij uw waterleidingbedrijf.

Wateronthardingsmiddel

Heeft het water een hardheidsgraad van II of III, dan kunt u een wateronthardingsmiddel gebruiken om wasmiddel te besparen. De juiste dosering vindt u op de verpakking. Doseer eerst het wasmiddel en dan pas het onthardingsmiddel.

Het wasmiddel kunt u dan doseren zoals bij water met een hardheidsgraad van I.

Waterhardheid

Hardheidsgraad	Totale hardheid in mmol/l	Duitse hardheid °dH
Zacht (I)	0 – 1,5	0 – 8,4
Gemiddeld (II)	1,5 – 2,5	8,4 – 14
Hard (III)	> 2,5	> 14

Doseerhulp

Gebruik voor het doseren van het wasmiddel de attributen die door de wasmiddelfabrikant als hulp bij het doseren zijn geleverd, bijv. doseerbolletjes. Gebruik die vooral bij vloeibare wasmiddelen.

Navulpakken

Koop zoveel mogelijk navulpakken om het afval te reduceren.

Middelen voor het nabehandelen van het wasgoed

Wasverzachters

Met wasverzachters wordt uw wasgoed extra zacht en minder statisch.

Synthetische stijfsels

Met synthetische stijfsels krijgt u het wasgoed beter in model.

Stijfsels

Met gewone stijfsels wordt uw wasgoed stevig.

Apart spoelen met wasverzachter, appretermiddel of stijfjel

Stijfjel moet zijn voorbereid zoals beschreven op de verpakking.

Tip: Bij het spoelen met wasverzachter de extra functie *Extra water* inschakelen.

Middel met TwinDos doseren


Eén van de reservoirs van de automatische dosering moet met wasverzachter gevuld zijn.

- Kies het programma *Alleen Spoelen / Stijven*.
- Raak de sensortoets *TwinDos* aan.
- Activeer het reservoir met wasverzachter.
- Raak de sensortoets *Start/Trommel bijvullen* aan.

Middel via de wasmiddellade doseren

- Doseer wasverzachter in vakje  of plaats een capsule met wasverzachter.
- Doseer vloeibaar stijfjel in vakje  en poedervormig of half-vloeibaar stijfjel in vakje .
- Kies het programma *Alleen Spoelen / Stijven*.
- Wijzig het centrifugetoerental indien nodig.
- Tip bij gebruik van een capsule sensortoets  aan.
- Raak de sensortoets *Start/Trommel bijvullen* aan.

Verven en ontkleuren

 Schade door ontkleuringsmiddelen.

Ontkleuringsmiddelen veroorzaken corrosie in de wasmachine.

Geen ontkleuringsmiddelen in de wasmachine gebruiken.






Het gebruik van verfmiddelen in de wasmachine is alleen bij huishoudelijk gebruik van het apparaat toegestaan. Het zout dat bij het verven wordt gebruikt, tast het roestvrij staal aan bij veelvuldig gebruik. Houdt u zich strikt aan de aanwijzingen van de verffabrikant als u textiel in de wasmachine wilt verven.

Kies bij het verven in alle gevallen de extra functie *Extra water*.



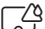
Wasmiddelen

Aanbevelingen voor Miele-wasmiddelen

De Miele-wasmiddelen zijn speciaal voor dagelijks gebruik in Miele-wasmachines ontwikkeld. Meer informatie over deze wasmiddelen vindt u in het hoofdstuk “Was- en onderhoudsmiddelen”.

	Miele UltraPhase 1 en 2	Miele-caps		
				
Katoen	✓	-	✓	✓
Kreukherstellend	✓	-	✓	✓
Fijne was	✓	✓	✓	-
Wol 	-	✓	-	-
Zijde 	-	✓	-	-
Overhemden	✓	-	✓	✓
QuickPowerWash	✓	-	-	-
Donker wasgoed / Jeans	✓	✓	✓	-
ECO 40-60	✓	-	✓	✓
Impregneren	-	-	✓	-
Katoen Hygiëne	✓	-	✓	✓
Outdoor	-	✓	-	-
Express 20	✓	-	✓	-
Sportkleding	-	✓	-	-
Automatic extra	✓	-	✓	✓
Hoofdkussens	✓	-	-	-
Vitrages	✓	-	-	✓
Dons	-	✓	-	-
Nieuw textiel	✓	-	✓	-
Dekbedden	-	✓	-	-
Alleen Spoelen / Stijven	-/-	-/-	✓/-	-/-

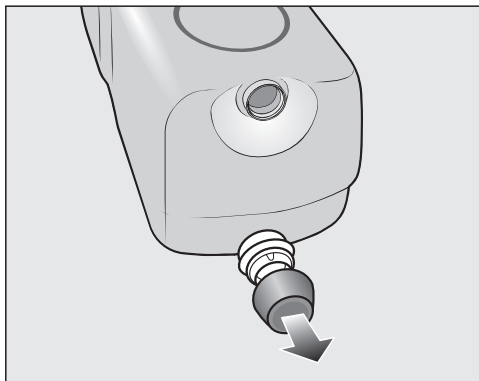
- ✓ Advies
- geen advies

-  Speciale wasmiddelen (bijv. WoolCare)
-  Textielonderhoudsmiddelen (bijv. wasverzachters)
-  Additieven (bijv. Booster)

De TwinDos-dispenser vervangen

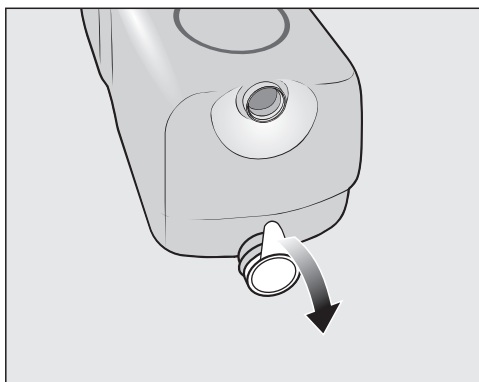
Een lege dispenser verschijnt in het display van de wasmachine.

Dispenser voorbereiden




■ Verwijder de dop van de dispenser.

of



■ Verwijder alle folie van de dispenser.

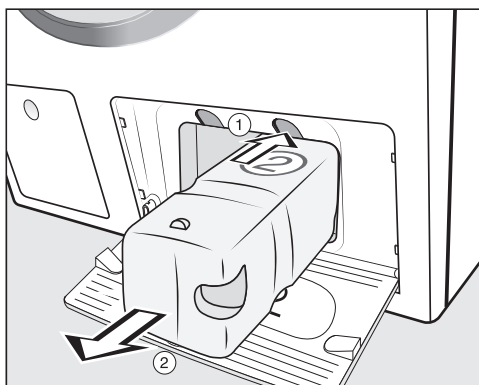
 **Gevaar voor beschadiging door folie**

Achtergebleven folieresten kunnen leiden tot lekken in het TwinDos-systeem.

Verwijder alle folie van het aansluitstuk voordat u de nieuwe dispenser plaatst.

Dispenser vervangen

■ Schakel de wasmachine in.



① Druk op de gele knop boven de dispenser om de dispenser te ontgrendelen.

② Trek de dispenser eruit.

■ Plaats een nieuwe dispenser.

■ Bevestig de meldingen in het display.

De teller is op 0 gezet.

Ommanteling en bedieningspaneel reinigen

⚠ Gevaar voor elektrische schok door netspanning.

Als de wasmachine uitgeschakeld is, staat het apparaat onder spanning. Neem vóórdat u de wasmachine een reinigings- of onderhoudsbeurt geeft de spanning van het apparaat.

⚠ Schade door binnendringend water.

Door de druk van een waterstraal kan er water in de wasmachine komen en onderdelen beschadigen. Spoel de wasmachine niet met een waterstraal af.

- Reinig ommanteling en paneel met een vochtige doek en een mild reinigingsmiddel of sopje en droog beide onderdelen daarna met een zachte doek.
- Reinig de trommel met een middel voor roestvrij staal.

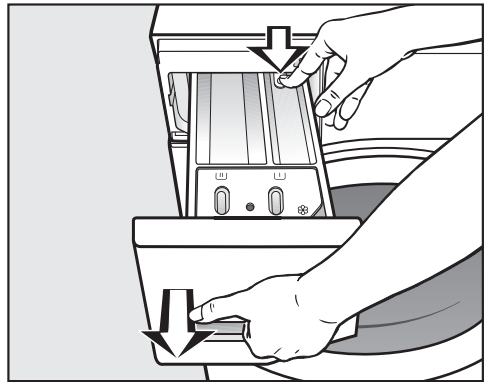
⚠ Schade door reinigingsmiddelen. Oplosmiddelhoudende reinigingsmiddelen, schuurmiddelen, glas- of allesreinigers kunnen kunststof oppervlakken en andere onderdelen beschadigen. Gebruik geen van deze reinigingsmiddelen.

Wasmiddellade reinigen

Wanneer er op lage temperaturen en met vloeibare wasmiddelen wordt gewassen, raakt de wasmiddellade sneller verontreinigd.

- Reinig daarom regelmatig de hele wasmiddellade ook als u alleen TwinDos gebruikt.

Wasmiddellade verwijderen



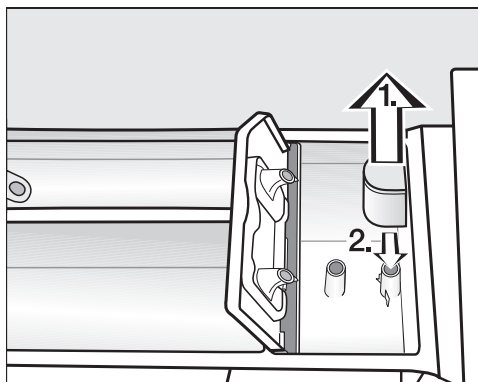
- Trek de wasmiddellade naar buiten totdat u weerstand voelt, druk de ontgrendelingsknop in en neem de lade uit het apparaat.
- Reinig de wasmiddellade met warm water.

Reiniging en onderhoud

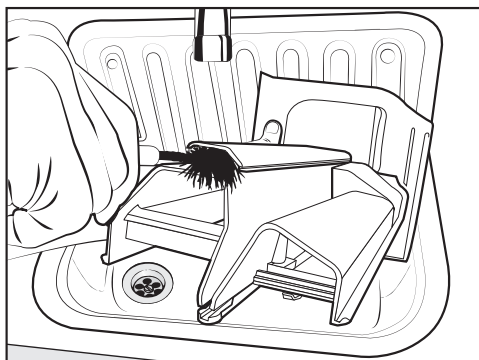
Zuighevel en kanaal van vakje ☸/☐ reinigen

Vloeibaar stijfsel gaat vastplakken. De zuighevel in vakje ☸/☐ werkt niet meer en het vakje kan overlopen.

Als u vaker vloeibaar stijfsel gebruikt heeft, maak dan de zuighevel zeer grondig schoon.

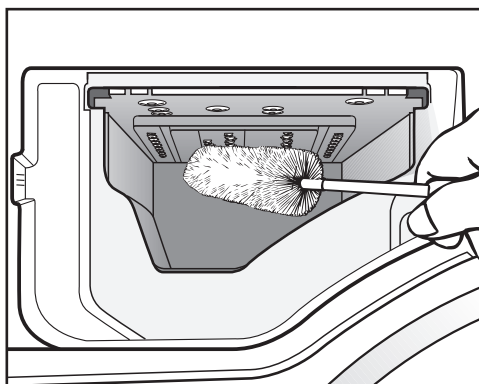


1. Trek de zuighevel uit vakje ☸ en reinig de hevel onder de warme kraan. Reinig ook het buisje waarop de zuighevel aangesloten is.
2. Zet de zuighevel weer op het buisje.



- Reinig het kanaal voor de wasverzachter met warm water en een borsteltje.


Ruimte wasmiddellade reinigen



- Verwijder wasmiddelresten en kalkaanslag van de inspuisers van de wasmiddellade. Gebruik daarvoor een flessenborstel.
- Plaats de wasmiddellade weer in het apparaat.

Tip: Laat de wasmiddellade op een kiertje openstaan, zodat de lade beter kan drogen.

Onderhoud TwinDos

 Schade door ingedroogd wasmiddel.


Wanneer u reservoirs en slangen langere tijd (meer dan twee maanden) niet heeft gebruikt, kan het wasmiddel in de slangen gaan klonteren of indrogen. De slangen kunnen verstopt raken en moeten dan door een technicus van Miele worden gereinigd.

Reinig het TwinDos systeem.

Voor de reiniging heeft u de reinigingsdispenser "TwinDosCare" of een TwinDos-dispenser nodig, verkrijgbaar via www.shop.miele.com.

Deze wasmachine heeft een reinigingsprogramma voor het TwinDos-systeem. In dit reinigingsprogramma worden de slangen in de wasmachine gereinigd.

Onderhoudsprogramma starten

- Draai de keuzeschakelaar op *Overige programma's*/.



- Loop met de sensortoetsen ∇/\wedge door de programma's, totdat in het display verschijnt:



- Bevestig uw keuze met sensortoets *OK*.

- Loop met de sensortoetsen ∇/\wedge door de programma's, totdat in het display verschijnt:



- Bevestig uw keuze met sensortoets *OK*.



- Loop met de sensortoetsen ∇/\wedge door de keuzelijst, totdat het gewenste vak in het display staat. Bevestig met de sensortoets *OK*.



- Tip sensortoets ∇ aan, totdat in het display verschijnt:



- Bevestig uw keuze met sensortoets *OK*.

- Volg nu de aanwijzingen in het display.

De slangen zijn gereinigd. U kunt het TwinDos-systeem weer gebruiken.

Vak reinigen

Door wasmiddelresten kan het vak kleverig worden.

- Reinig de binnenkant van het vak met een vochtige doek, wanneer u de reservoirs vult of de dispensers vervangt.

Reiniging en onderhoud

Hygiëne Info (trommel reinigen)

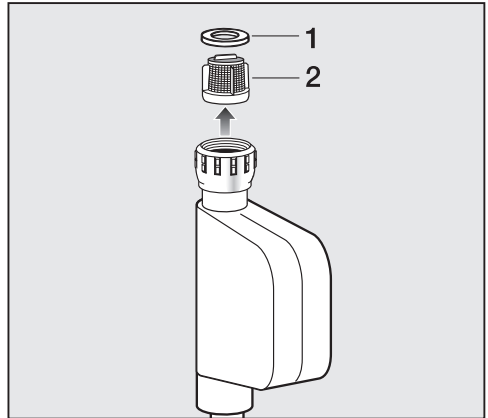
Wanneer er regelmatig met lage temperaturen en/of een vloeibaar wasmiddel wordt gewassen, bestaat het gevaar dat er zich in de wasmachine ziektekiemen en geurtjes ontwikkelen. Reinig de wasmachine met het programma *Apparaat reinigen*. Neem de melding in het display in acht:

Hygiëne-info: Kies een progr. met een temp. van min. 75 °C of "Machine reinigen"

Watertoevoerzeefje reinigen

De wasmachine heeft een zeefje ter bescherming van het waterinlaatventiel. U dient het zeefje in de schroefkoppeling van de toevoerslang ongeveer elke 6 maanden te controleren. Als de watertoevoer vaak is onderbroken, moet u vaker controleren.

- Draai de kraan dicht.
- Schroef de toevoerslang van de kraan.



- Trek het rubberen dichtingsringetje **1** uit de groef.
- Pak het kunststof zeefje **2** met een combinatie- of punttang aan de opstaande rand in het midden vast en trek het kunststof zeefje eruit.

Plaats alles in omgekeerde volgorde terug.

Reinig het zeefje en bouw het weer in.

- Draai de schroefkoppeling stevig op de kraan.
- Draai de kraan open.


Zorg, dat er geen water uit de schroefkoppeling loopt.
Draai de schroefkoppeling aan.

De meeste storingen en problemen die bij dagelijks gebruik kunnen optreden, kunt u zelf verhelpen. U bespaart daarmee niet alleen tijd, maar ook kosten, omdat u Miele niet hoeft in te schakelen.

De volgende tabellen helpen u de oorzaken van een probleem te achterhalen en het probleem te verhelpen.










Enkele meldingen in het display beslaan meer regels en krijgt u door het aantippen van sensortoets \vee of \wedge helemaal te zien.


Het lukt niet om een wasprogramma te starten

Probleem	Oorzaak en oplossing
Het display blijft donker.	Er staat geen stroom op het apparaat. <ul style="list-style-type: none">■ Controleer of de stekker goed in het stopcontact zit.■ Controleer of de zekering in orde is.
	De wasmachine is in het kader van de energiebesparing automatisch uitgeschakeld. <ul style="list-style-type: none">■ Schakel de wasmachine met de keuzeschakelaar weer in.
Het display vraagt u om de code in te voeren.	De code is geactiveerd. <ul style="list-style-type: none">■ Voer de code in en bevestig deze. Wilt u niet dat deze vraag de volgende keer weer verschijnt, deactiveer de code dan.
In het display staat:  Deurvergrendel. Storing F34	De deur is niet goed gesloten. De deur kon niet worden vergrendeld. <ul style="list-style-type: none">■ Sluit de deur opnieuw.■ Start het programma opnieuw. Verschijnt de melding weer, neem dan contact op met Miele.


Nuttige tips

Foutmelding na afbreking programma

Probleem	Oorzaak en oplossing
 Waterafvoer. Zie 	De waterafvoer is niet optimaal of zelfs geblokkeerd. De waterafvoerslang ligt te hoog. <ul style="list-style-type: none">■ Reinig filters en afvoerpomp.■ De maximale opvoerhoogte is 1 m.
 Watertoevoer. Zie 	De watertoevoer is niet optimaal of zelfs geblokkeerd. <ul style="list-style-type: none">■ Controleer of de kraan ver genoeg is opengedraaid.■ Controleer of er knikken in de toevoerslang zitten.■ Controleer of de waterdruk hoog genoeg is.
	Het zeefje in de watertoevoerslang is verstopt. <ul style="list-style-type: none">■ Reinig het zeefje.
	De afvoerpomp wordt 2 minuten ingeschakeld. Daarna kunt u de deur van de wasmachine openen. Wacht tot de pomp klaar is en schakel dan pas de wasmachine uit.
 Waterproof. Sluit  . Bel Miele 	Het waterbeveiligingssysteem is geactiveerd. <ul style="list-style-type: none">■ Draai de kraan dicht.■ Neem contact op met Miele.
 Miele  Storing F	Er is sprake van een defect. <ul style="list-style-type: none">■ Maak de wasmachine spanningsvrij. Trek de stekker uit het stopcontact of schakel de hoofdschakelaar uit.■ Wacht minstens 2 minuten voordat u de wasmachine weer op het elektriciteitsnet aansluit.■ Schakel de wasmachine weer in.■ Start het programma opnieuw. Verschijnt de melding weer, neem dan contact op met Miele.

U kunt de foutmelding uitschakelen door de keuzeschakelaar op  te zetten en de wasautomaat uit te schakelen.

Foutmelding na afloop van het programma

Probleem	Oorzaak en oplossing
<p>i Controleer dosering</p>	<p>Er heeft zich tijdens het wassen te veel schuim gevormd.</p> <ul style="list-style-type: none"> ■ Controleer de bij TwinDos ingestelde dosering. ■ Verlaag de ingestelde dosering in stappen van 10%. ■ Gebruik de volgende keer minder wasmiddel en neem de doseeraanwijzingen op de wasmiddelverpakking in acht.
<p>i Hygiëne-info: Kies een progr. met een temp. van min. 75 °C of "Machine reinigen"</p>	<p>Er is al langere tijd geen wasprogramma met een temperatuur van meer dan 60 °C gedraaid.</p> <ul style="list-style-type: none"> ■ Draai de keuzeschakelaar op <i>Overige programma's</i> . ■ Tip de sensortoetsen \wedge \vee aan, totdat in het display <i>Onderhoud</i> staat. ■ Raak sensortoets <i>OK</i> aan. <p>In het display staat <i>Machine reinigen</i></p> <ul style="list-style-type: none"> ■ Raak sensortoets <i>OK</i> aan. ■ Start het programma <i>Machine reinigen</i> met het Miele-machinereinigingsmiddel of een universeel wasmiddel. <p>De wasmachine wordt gereinigd en er ontstaan geen kiemen en geurtjes.</p>

De meldingen verschijnen aan het einde van het programma en wanneer de wasmachine wordt ingeschakeld. Ze moeten met de sensortoets *OK* worden bevestigd.




Nuttige tips

Foutmelding na afloop van het programma

Probleem	Oorzaak en oplossing
i Zet het apparaat waterpas	<p>Aan het einde van het programma kon de extra functie <i>Voorstrijken</i> niet goed worden uitgevoerd.</p> <ul style="list-style-type: none">■ Controleer of de wasmachine waterpas staat (zie hoofdstuk “Installatie”, paragraaf “Wasmachine stellen”).■ Controleer of de maximale opvoerhoogte van 1 m niet is overschreden. <p>Verschijnt de melding weer, neem dan contact op met Miele. U kunt de wasmachine ook zonder de extra functie <i>Voorstrijken</i> gebruiken.</p>
i Contr. filter+insp.	<p>De pompen zijn verontreinigd.</p> <ul style="list-style-type: none">■ Reinig de pompen zoals beschreven is in het hoofdstuk “Nuttige tips”, paragraaf “Het openen van de deur bij verstopte afvoer en/of stroomuitval”.■ U kunt na het reinigen opnieuw een wasprogramma starten. <p>De inspuiter boven in de vulring van de deur is door pluizen verstopt.</p> <ul style="list-style-type: none">■ Verwijder de pluizen met de vingers. Gebruik geen scherpe voorwerpen.■ U kunt na het reinigen opnieuw een wasprogramma starten. <p>Verschijnt de melding weer, neem dan contact op met Miele. De wasmachine kan verder worden gebruikt met beperkte functies.</p>

De meldingen verschijnen aan het einde van het programma en wanneer de wasmachine wordt ingeschakeld. Ze moeten met de sensortoets *OK* worden bevestigd.

Meldingen of problemen met het TwinDos-systeem

Probleem	Oorzaak en oplossing
<p>i ① bijna leeg. Nog enkele wasbeurten mogelijk</p>	<p>Het wasmiddel in de dispenser is bijna op. Er zijn nog ca. 4 tot 8 wasbeurten mogelijk.</p> <ul style="list-style-type: none"> ■ Plaats een nieuwe dispenser.
<p>i TwinDos ① leeg. Controleer of het wasgoed schoon is</p>	<p>De dispenser is leeg.</p> <ul style="list-style-type: none"> ■ Vervang de dispenser. ■ Controleer of het wasgoed schoon is. Het is mogelijk dat de hoeveelheid wasmiddel niet meer toereikend was. <p>Als de hoeveelheid wasmiddel niet toereikend was, wast u het wasgoed opnieuw.</p>
<p>i Gebruik "TwinDos" of start reiniging. Zie </p>	<p>TwinDos-dosering via vak ① en/of ② is gedurende een langere periode niet gebruikt.</p> <ul style="list-style-type: none"> ■ Gebruik TwinDos bij een van de volgende wasbeurten. ■ Reinig het TwinDos-systeem (zie hoofdstuk: "Reiniging en onderhoud", paragraaf: "Reiniging TwinDos").
<p> TwinDos-reiniging vak ① en ② moet gestart worden. Zie </p>	<p>TwinDos-dosering via vak ① en/of ② is te lang niet gebruikt. Het gevaar bestaat dat het wasmiddel in de slangen opdroogt.</p> <ul style="list-style-type: none"> ■ Reinig direct het TwinDos-systeem (zie hoofdstuk: "Reiniging en onderhoud", paragraaf: "Reiniging TwinDos").

De meldingen op deze pagina zijn voorbeelden. Zij kunnen anders zijn, al naar gelang het om vak ① of ② gaat.

Nuttige tips

Meldingen of problemen met het TwinDos-systeem




Probleem	Oorzaak en oplossing
Tijdens het wassen werd geen wasmiddel gedoseerd.	TwinDos is gedeactiveerd. ■ Controleer voor de volgende wasbeurt of sensortoets <i>TwinDos</i> brandt.
	De sensortoets <i>TwinDos</i> brandt, maar er wordt geen wasmiddel gedoseerd. ■ Probeer het opnieuw. ■ Wordt het wasmiddel nog steeds niet gedoseerd, neem dan contact op met Miele.
Na het plaatsen van een nieuwe dispenser geeft de machine bij het inschakelen aan dat de dispenser leeg is.	De wasmachine was uitgeschakeld bij het vervangen van de dispenser. ■ Schakel de wasmachine in. ■ Verwijder de dispenser en schuif hem dan opnieuw in het vak. De teller wordt op 0 gezet.

Algemene problemen met de wasmachine

Probleem	Oorzaak en oplossing
De wasmachine stinkt.	De Hygiëne info is genegeerd. Er is al langere tijd geen wasprogramma met een temperatuur van meer dan 60 °C gedraaid. <ul style="list-style-type: none"> ■ Start het programma <i>Apparaat reinigen</i> met het Miele-machinereinigingsmiddel of een universeel wasmiddel. <p>De wasmachine wordt gereinigd en er ontstaan geen kiemen en geurtjes.</p>
	De deur en de wasmiddellade zijn na het wassen gesloten. <ul style="list-style-type: none"> ■ Laat de deur en de wasmiddellade op een kiertje openstaan, zodat deze kunnen drogen.
De wasmachine trilt tijdens het centrifugeren.	De stelvoeten staan niet gelijk en zijn niet met een contransmoer vastgeschroefd. <ul style="list-style-type: none"> ■ Stel de wasmachine stevig en schroef de stelvoeten met een contransmoer vast.
De wasmachine heeft het wasgoed niet normaal gecentrifugeerd en het wasgoed is nog nat.	Bij het eindcentrifugeren heeft de machine een grote onbalans herkend en het centrifugeertoerental automatisch gereduceerd. <ul style="list-style-type: none"> ■ Vul de trommel altijd met groot en klein wasgoed om het wasgoed beter in balans te krijgen.
Het apparaat maakt een pomp geluid.	Dat is geen storing! Wanneer het water wordt afgepompt zijn dit soort geluiden normaal.
In het display staat een voor u vreemde taal.	Via “Instellingen”, “Taal  ” is een voor u vreemde taal ingesteld. <ul style="list-style-type: none"> ■ Stel uw eigen taal in. Het vlaggetje dient als hulp.
De trommelverlichting brandt niet.	De trommelverlichting gaat automatisch na 5 minuten uit. <ul style="list-style-type: none"> ■ Sluit en open de deur.
	De trommelverlichting is defect. <ul style="list-style-type: none"> ■ Neem contact op met Miele.

Nuttige tips

Algemene problemen met de wasmachine



Probleem	Oorzaak en oplossing
In de wasmiddellade blijft vrij veel wasmiddel achter.	Er staat onvoldoende druk op het water. <ul style="list-style-type: none">■ Reinig het zeefje in de watertoevoer.■ Kies eventueel de extra functie <i>Extra water</i>.
	Poedervormige wasmiddelen in combinatie met onthardingsmiddelen hebben de neiging te gaan plakken. <ul style="list-style-type: none">■ Reinig de wasmiddellade en doseer voortaan eerst het wasmiddel en dan pas het onthardingsmiddel in het juiste vakje.
De wasverzachter wordt niet volledig ingespoeld of er blijft te veel water in vakje  staan.	De zuighevel zit niet goed of is verstopt. <ul style="list-style-type: none">■ Reinig de zuighevel. Zie hoofdstuk: “Reiniging en onderhoud”, paragraaf: “Wasmiddellade reinigen”.
Aan het einde van het programma zit er nog vocht in de capsule.	Het buisje in de wasmiddellade, waar de capsule op wordt gestoken, is verstopt. <ul style="list-style-type: none">■ Reinig het buisje.
	Dat is geen storing. Om technische redenen blijft er altijd wat water in de capsule zitten.
In het wasverzachterbakje naast de capsule zit water.	De sensortoets  werd niet geactiveerd. <ul style="list-style-type: none">■ Tip sensortoets  aan wanneer u de volgende keer een capsule gebruikt.
	De lege capsule is na de laatste wasbeurt niet verwijderd. <ul style="list-style-type: none">■ Verwijder een capsule na gebruik en gooi deze weg.
	Het afvoerbuisje in de wasmiddellade, waar de capsule op wordt gestoken, is verstopt. <ul style="list-style-type: none">■ Reinig het buisje.

Een tegenvallend wasresultaat

Probleem	Oorzaak en oplossing
<p>Het wasgoed wordt met een vloeibaar wasmiddel niet schoon.</p>	<p>In vloeibare wasmiddelen zitten geen bleekmiddelen. Fruit-, koffie- of theeplekken zijn er dan moeilijk uit te krijgen.</p> <ul style="list-style-type: none"> ■ Gebruik het Miele-2-fasen-systeem. Door de gerichte dosering van UltraPhase 2 tijdens het wasproces worden vlekken effectief verwijderd. ■ Gebruik poedervormige wasmiddelen met een bleekmiddel.
<p>Op het gewassen wasgoed zijn grijze, elastische bolletjes achtergebleven (vetbolletjes).</p>	<p>Er is te weinig wasmiddel gedoseerd. Het wasgoed is te sterk met vet, bijv. crème of olie vervuild geweest.</p> <ul style="list-style-type: none"> ■ Wanneer wasgoed zo vervuild is, moet u óf meer wasmiddel doseren óf een vloeibaar wasmiddel gebruiken. ■ Draai vóór de volgende wasbeurt het programma <i>Apparaat reinigen</i> met het Miele-machinereinigingsmiddel of een poedervormig universeel wasmiddel.
<p>Op het gewassen wasgoed zitten witte, wasmiddelachtige bestanddelen.</p>	<p>Het wasmiddel bevat niet in water op te lossen bestanddelen ter ontharding van het water, nl. zeolieten. Deze bestanddelen hebben zich op het textiel vastgezet.</p> <ul style="list-style-type: none"> ■ Probeer de resten met een borstel te verwijderen wanneer het wasgoed droog is. ■ Was donker textiel voortaan met een vloeibaar wasmiddel. Deze middelen bevatten geen zeolieten. ■ Was dit textiel met het programma <i>Donker wasgoed / Jeans</i>.

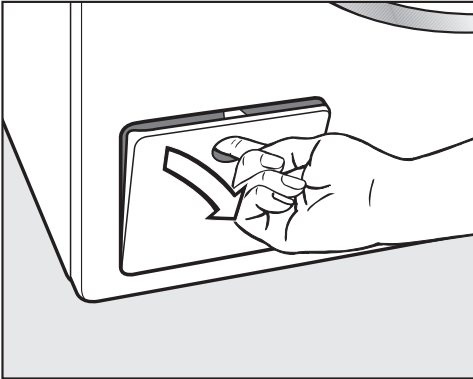
Nuttige tips

De deur kan niet open

Probleem	Oorzaak en oplossing
De deur gaat tijdens het wassen niet open.	Tijdens het wassen is de trommel vergrendeld. ■ Volg de aanwijzingen in hoofdstuk “6. Programma starten”, paragraaf “Toevoegen van wasgoed tijdens het programmaverloop”.
Het programma is afgebroken en in het display staat: Comfortkoelen	De deur gaat bij een temperatuur van meer dan 55 °C niet open. Op deze manier wordt voorkomen dat u zich verbrandt. ■ Wacht totdat de temperatuur in de trommel is gedaald en de melding in het display is gedoofd.
In het display staat:  Miele  Deurontgrendel. Storing F35	Het deurslot is geblokkeerd. ■ Neem contact op met Miele.

Het openen van de deur bij verstopte afvoer en/of stroomuitval

- Schakel de wasmachine uit.



- Open de klep voor de afvoerpomp.

Verstopte afvoer

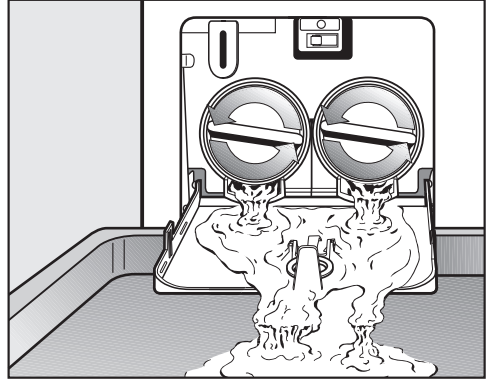
Wanneer de afvoer is verstopt, kan zich een vrij grote hoeveelheid water in de machine bevinden.

⚠ U kunt zich branden door heet sop dat uit het apparaat stroomt. Als u kort daarvoor met hoge temperaturen gewassen heeft, is het sop dat uit de machine loopt heet. Laat het sop voorzichtig wegstromen.

Water opvangen

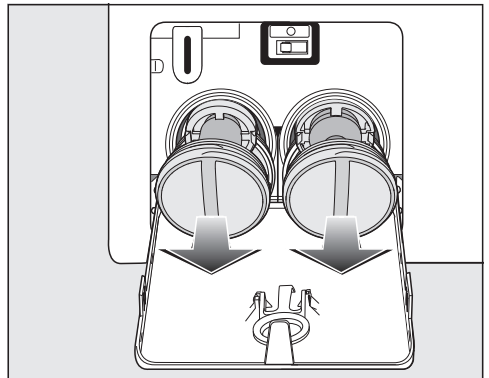
Draai de filters er niet helemaal uit.

- Zet een bak of schaal onder het klepje.



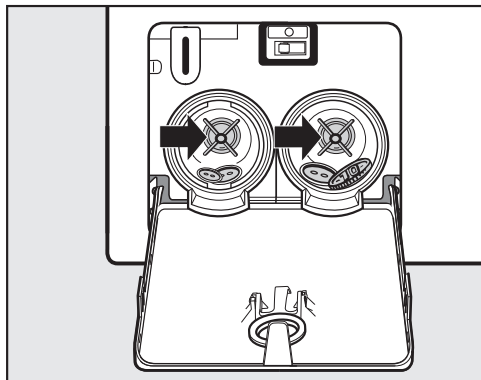
- Draai de filters zover los totdat het water uit het apparaat stroomt.
- Draai telkens wanneer de bak of de schaal volraakt, de filters weer dicht en maak de bak of schaal leeg, voordat u verder gaat.

Wanneer er geen water meer uit de automaat loopt,

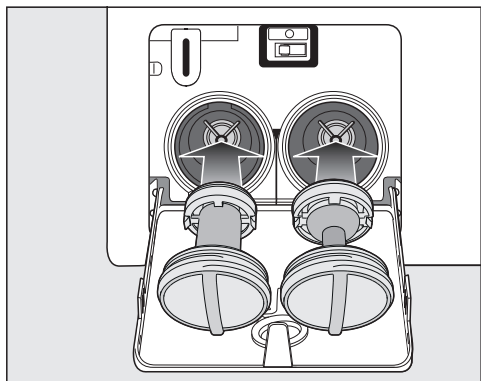


- draai de filters er dan helemaal uit.

Nuttige tips



- Reinig de filters grondig.
- Controleer of de pompschoepvleugels gemakkelijk rond te draaien zijn, verwijder indien nodig draden en/of knopen e.d. en reinig het filterhuis.



- Zet de filters terug in het filterhuis en draai ze weer vast.
- Sluit het klepje voor de afvoerpompen.

⚠ Schade doordat er water uit het apparaat loopt

Worden de filters niet teruggeplaatst en vastgedraaid, dan loopt er water uit de automaat.

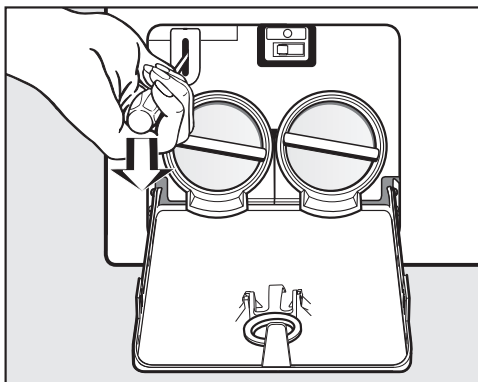
Zet de filters terug in het filterhuis en draai ze weer stevig dicht.

Deur openen

⚠ Gevaar voor verwonding door draaiende trommel.

Het is zeer gevaarlijk om uw hand in een nog draaiende trommel te steken.

Controleer voordat u het wasgoed uit de trommel neemt altijd of de trommel stilstaat.



- Ontgrendel de deur met een schroevendraaier.
- Open de deur.

Contact bij storingen

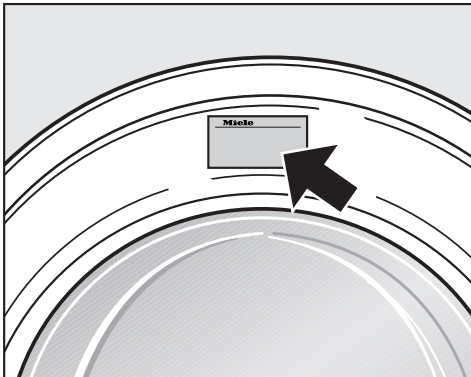
Voor storingen die u niet zelf kunt verhelpen, waarschuwt u uw Miele vakhandelaar of Miele.

Een bezoek van een technicus kunt u online op www.miele.com/service boeken.

De contactgegevens van de afdeling klantcontacten van Miele vindt u achteraan in dit document.

Miele heeft de typeaanduiding en het serienummer nodig (Fabr./SN/Nr.). Beide gegevens vindt u op het typeplaatje.

Het typeplaatje vindt u boven het kijkglas. U ziet het als u de deur opent.



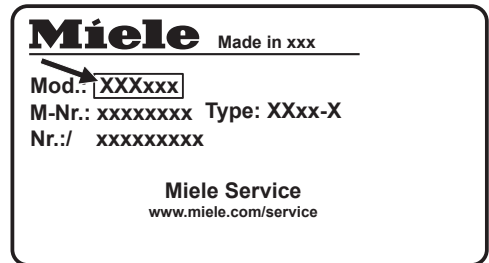
Na te bestellen accessoires

Voor een nog efficiënter gebruik van de wasmachine kunt u bij de Miele-vakhandelaar en bij Miele Nederland B.V. accessoires bestellen.

EPREL-databank

Vanaf 1 maart 2021 kunt u de informatie over energielabeling en de eisen inzake ecologisch ontwerp in de Europese productendatabank (EPREL) terugvinden. Via de volgende link <https://eprel.ec.europa.eu/> vindt u de productendatabank. Hier wordt u gevraagd om de type-aanduiding in te voeren.

U vindt de type-aanduiding op het typeplaatje.



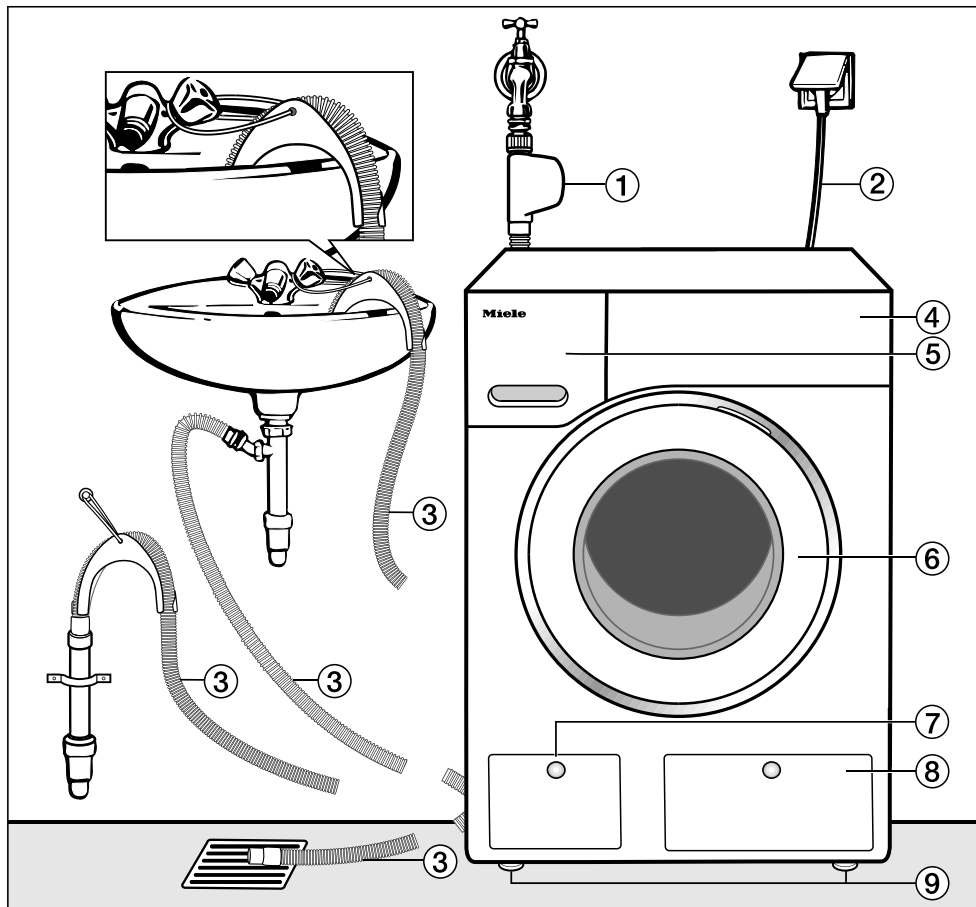
Garantie

De garantietermijn voor dit apparaat bedraagt 2 jaar.

Voor meer informatie zie de bijgevoegde garanti voorwaarden.

Installatie

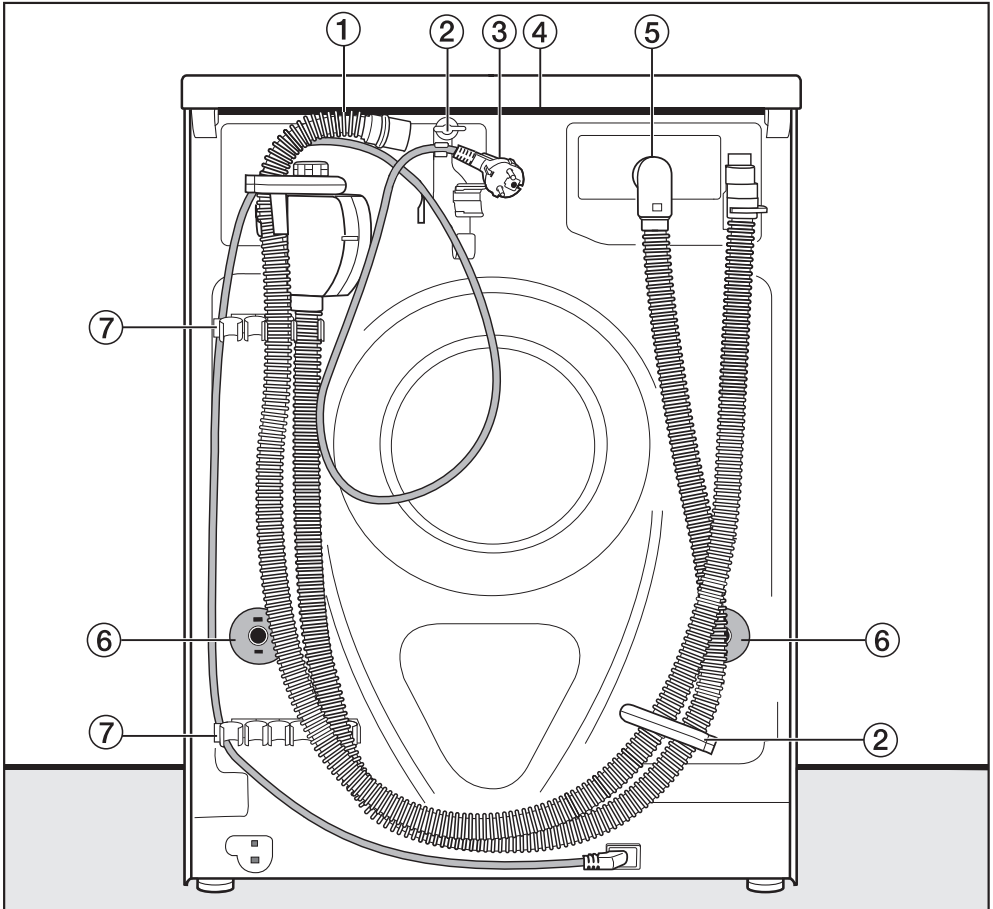
Voorkant



- ① Watertoevoerslang Waterproof-systeem
- ② Elektrische aansluiting
- ③ Waterafvoerslang met (afneembaar) bochtstuk met verschillende mogelijkheden voor waterafvoer.
- ④ Bedieningspaneel

- ⑤ Wasmiddellade
- ⑥ Deur
- ⑦ Klepje voor pluizenfilter, afvoerpomp en noodontgrendeling
- ⑧ Klepje van TwinDos-dispensers
- ⑨ Vier stelvoeten

Achterkant



- | | |
|--|--|
| ① Afvoerslang | ⑤ Watertoevoerslang Waterproof-systeem |
| ② Houders voor de waterslangen en de elektriciteitskabel tijdens het transport | ⑥ Draaibeveiligingen met transportstangen |
| ③ Elektrische aansluiting | ⑦ Houders voor de waterslangen tijdens het transport en voor de transportstangen na de plaatsing |
| ④ Draagpunten onder de dekselrand voor transportdoeleinden | |

Installatie

Plaats van opstelling

Een betonnen vloer is de meest geschikte ondergrond. In tegenstelling tot een houten of een zachte vloer trilt een betonnen vloer nauwelijks mee als het apparaat centrifugeert.


Let op:

- Plaats de wasmachine waterpas en stabiel.
- Plaats het apparaat niet op een zachte vloerbedekking, omdat het in dat geval tijdens het centrifugeren gaat trillen.

Bij plaatsing van het apparaat op een houten vloer:

- Plaats de wasmachine op een multiplex plaat (minimaal 59 x 52 x 3 cm). Deze plaat moet aan zoveel mogelijk vloerbalken worden vastgeschroefd, niet alleen aan vloerplanken.


Tip: plaats de wasmachine indien mogelijk in een hoek van het vertrek. Daar is de vloer het meest stabiel.

 Gevaar voor verwonding doordat de wasmachine niet geborgd is.

Als de wasmachine op een sokkel (van beton of metselwerk) geplaatst wordt, dient u de machine te borgen, zodat deze niet kan vallen of van de sokkel kan glijden.

U kunt de wasmachine met een bevestigingsbeugel (MTS vloerbevestiging) vastzetten. De beugel is verkrijgbaar bij de Miele-vakhandel of bij Miele).

Wasmachine plaatsen

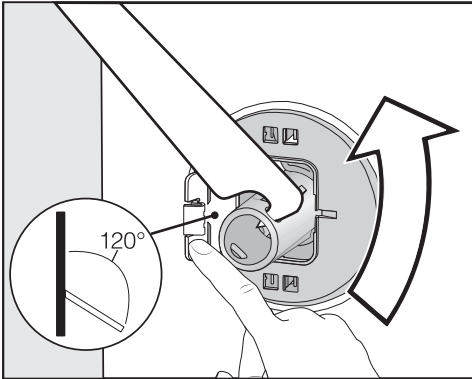
 Gevaar voor verwonding doordat het bovenblad loszit.

De bevestiging van het bovenblad aan de achterkant kan door invloeden van buitenaf breken. Het bovenblad kan dan bij het dragen loslaten. Controleer of de rand van het bovenblad stevig vastzit voordat u het apparaat optilt.

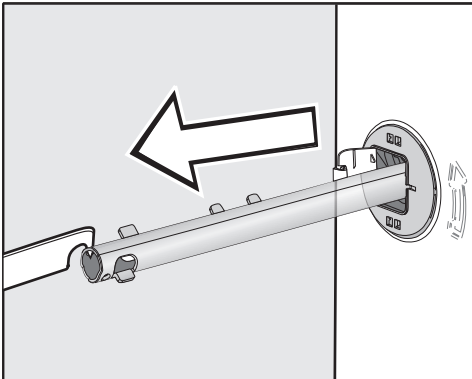
- Draag het apparaat vooraan bij de stelvoeten en achteraan bij de rand van het bovenblad.

Transportbeveiliging demonten

Linker transportstang verwijderen

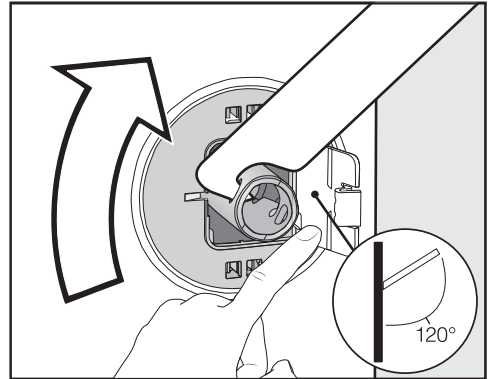


- Druk de klep naar buiten en draai de transportstang met de bijgevoegde steeksleutel 90°.

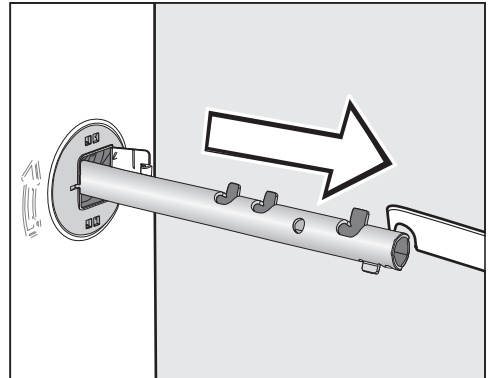


- Trek de transportstang eruit.

Rechter transportstang verwijderen



- Druk de klep naar buiten en draai de transportstang met de bijgevoegde steeksleutel 90°.

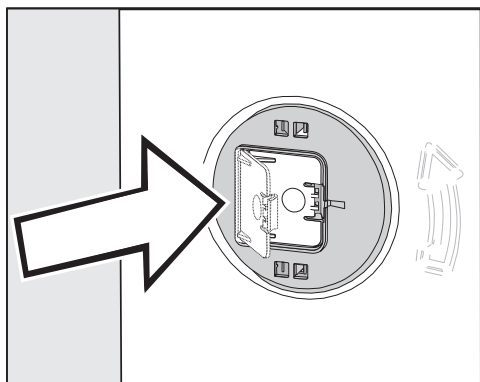


- Trek de transportstang eruit.

Installatie

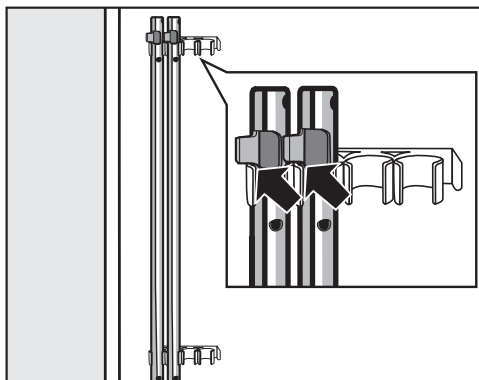
Gaten afsluiten

- ⚠ Gevaar voor verwonding door scherpe randen.
Als de gaten niet afgedekt worden, kunt u zich verwonden wanneer u erin grijpt.
Sluit de gaten van de verwijderde transportbeveiliging af.



- Druk de kleppen stevig dicht totdat ze vastklikken.

Transportstangen bevestigen

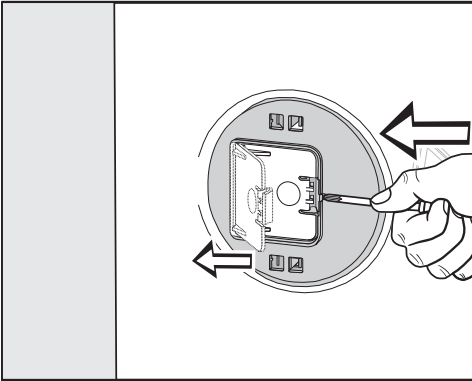


- Bevestig de transportstangen aan de achterwand van het apparaat. Let er daarbij op dat het bovenste haakje boven de houder ligt.

- ⚠ Schade door verkeerd transport. Wanneer het apparaat zonder transportbeveiliging wordt vervoerd, kan het beschadigd raken. Bewaar de transportbeveiliging. Monteer de transportbeveiliging weer voordat u het apparaat transporteert (bijvoorbeeld bij een verhuizing).

Transportbeveiliging monteren

Kleppen openen



- Druk met een scherp voorwerp, bijvoorbeeld een smalle schroevendraaier, tegen het vergrendelingshaakje.

De klep gaat open.

Transportstangen monteren

- Voer de montage in omgekeerde volgorde uit.

Tip: til de trommel iets op, dan kunt u de transportstangen er makkelijker inschuiven.

Installatie

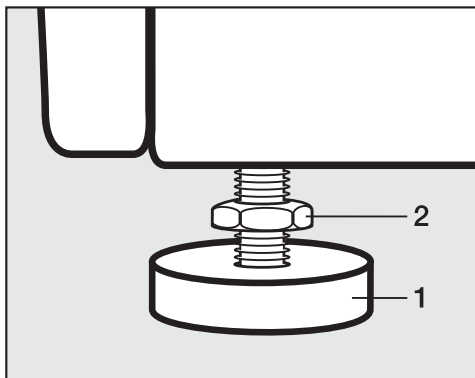
Wasmachine stellen

Om optimaal te kunnen functioneren, moet de automaat stevig en waterpas staan.

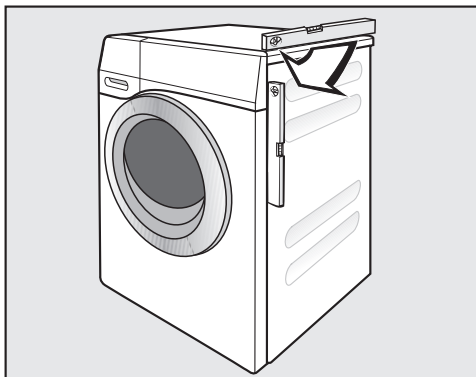
Wanneer een wasmachine verkeerd wordt geplaatst, wordt er meer water en energie verbruikt dan nodig is en kan het apparaat gaan schuiven.

Stelvoeten naar buiten draaien en vastzetten

Het stellen van de wasmachine gebeurt met behulp van de vier stelvoeten. Wanneer het apparaat wordt geleverd, zijn alle stelvoeten naar binnen gedraaid.



- Draai de con-tramoer 2 met de bijgevoegde steeksleutel los (met de wijzers van de klok mee). Draai de con-tramoer 2 samen met de stelvoet 1 naar buiten.




- Controleer met een waterpas of de machine goed staat.
- Houd de stelvoet 1 met een waterpomp-tang vast. Draai de con-tramoer 2 weer met de steeksleutel tegen de behuizing vast.

⚠ Schade doordat de wasmachine verkeerd geplaatst is.

Als de stelvoeten niet met een con-tramoer vastgedraaid zijn, kan de wasmachine gaan “wandelen”.

Draai de vier con-tramoeren van de stelvoeten vast tegen de behuizing. Controleer ook de stelvoeten die bij het afstellen niet naar buiten ge-draaid zijn.

Onder een werkblad plaatsen

 Gevaar voor elektrische schok door blootliggende kabel

Als het bovenblad gedemonteerd is, kunt u in aanraking komen met geleidende onderdelen.

Demonteer het bovenblad van de wasmachine niet.

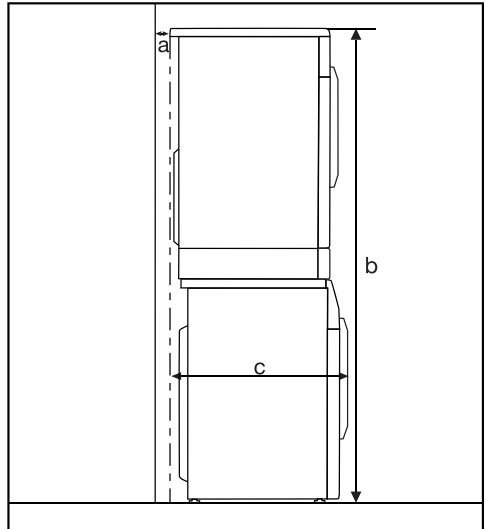
Deze wasmachine kan helemaal (met bovenblad) onder een werkblad worden geplaatst, als het werkblad tenminste hoog genoeg is.

Was-droogzuil

Op de wasmachine kan een Miele-droger worden geplaatst. Hiervoor is een tussenstuk* (WTV) nodig.

Alle met * aangeduide onderdelen zijn verkrijgbaar bij Miele Nederland B.V.

Let op:



a = minimaal 2 cm

b = WTV zonder lade: 172 cm
WTV met lade: 181 cm

c = 68 cm

Installatie

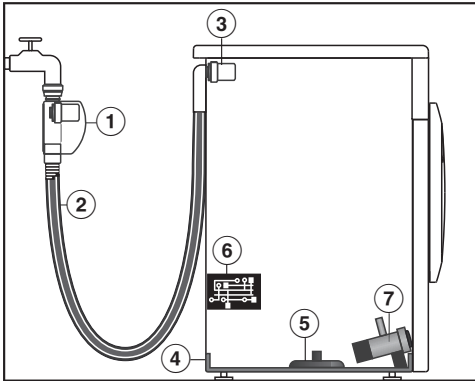
Het waterbeveiligingssysteem

Het Miele waterbeveiligingssysteem biedt volledige bescherming tegen waterschade door de wasmachine.

Het systeem bestaat hoofdzakelijk uit de volgende onderdelen:

- de watertoevoerslang
- de elektronica en de lek- en overloopbeveiliging
- de waterafvoerslang

Het Waterproof-systeem (WPS)



- ① Magneetventiel in behuizing van de watertoevoerslang
- ② Dubbelwandige toevoerslang met drukvaste binnenslang
- ③ Magneetventiel voor watertoevoerregeling
- ④ Lekbak
- ⑤ Vlotterschakelaar
- ⑥ Elektronica
- ⑦ Afvoerpomp

De toevoerslang

- In de behuizing van de watertoevoerslang bevindt zich een magneetventiel ①, waarmee de watertoevoer direct bij de kraan wordt afgesloten. Als het magneetventiel defect is, dienen de drukvaste binnenslang ② en het magneetventiel voor de watertoevoerregeling ③ als aanvullende bescherming.
- Bescherming tegen barsten van het toevoersysteem
De binnenslang en het magneetventiel zijn bestand tegen een druk van minimaal 6.000 kPa (60 bar).
- De dubbelwandige toevoerslang ② bestaat uit een drukvaste binnenslang en een omhullende slang. Als er water uit de binnenslang lekt, wordt dit via de omhullende slang in de lekbak ④ geleid. De vlotterschakelaar ⑤ sluit de magneetventielen ① en ③. De verdere watertoevoer wordt afgesloten en water dat zich in de buitentrommel bevindt, wordt afgepompt.

De elektronica ⑥

- De lekbeveiliging
Wegstromend water door lekken in de wasmachine wordt in de lekbak ④ opgevangen. Door een vlotterschakelaar ⑤ worden de magneetventielen ① en ③ uitgeschakeld. De verdere watertoevoer wordt afgesloten en water dat zich in de buitentrommel bevindt, wordt afgepompt.
- De overloopbeveiliging
Als het water boven een bepaald niveau stijgt, wordt de afvoerpomp ⑦ ingeschakeld en het water gecontroleerd afgepompt.
Als het waterpeil vaker ongecontroleerd stijgt, wordt de afvoerpomp ⑦ continu ingeschakeld en meldt de wasmachine een storing. Bovendien klinkt er een geluidssignaal.


De waterafvoerslang

Bescherming tegen leegzuigen. De waterafvoerslang is beveiligd met een ventilatiesysteem. Hiermee wordt voorkomen dat de wasmachine wordt leeggezogen.

Installatie


Watertoevoer

Watertoevoer aansluiten

 Er is een risico voor de gezondheid en op mogelijke schade doordat verontreinigd water in het apparaat loopt.

De kwaliteit van het instromende water moet voldoen aan de vereisten met betrekking tot drinkwater in het land waar de wasmachine wordt gebruikt.

Sluit de wasmachine altijd aan op leidingwater.

 Gevaar voor elektrische schok door netspanning.

In de watertoevoerslang bevinden zich onderdelen die onder spanning staan.

Monteer de watertoevoerslang nooit in de buurt van opspattend water, bijv. de badkuip of de douche.

De waterdruk moet tussen 100 kPa en 1.000 kPa liggen. Is de waterdruk hoger dan 1.000 kPa, dan moet er een drukreducteerventiel worden ingebouwd.

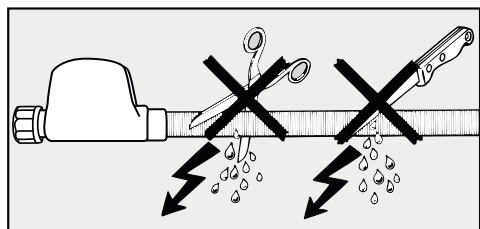
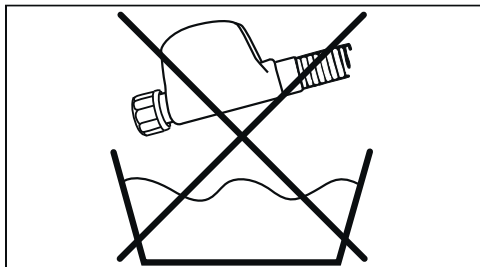
Voor de aansluiting is een kraan met $\frac{3}{4}$ "-schroefkoppeling nodig. Als er geen kraan aanwezig is, mag de wasmachine alleen door een erkend installateur op de drinkwaterleiding worden aangesloten.

Er staat waterdruk op de schroefkoppeling.

Controleer of de aansluiting lekt. Draai de kraan langzaam open. Corrigeer zo nodig de positie van de dichting en de schroefkoppeling.

De wasmachine is niet geschikt om op warm water te worden aangesloten.

Sluit de wasmachine niet op warm water aan.



Onderhoud

Gebruik bij vervanging van de watertoevoer alleen het **Miele-Waterproof-systeem**.



Schade door vuil in het water.

In de schroefkoppeling op de watertoevoerslang zit een zeefje om de magneetventielen te beschermen.

Verwijder dit zeefje niet.

Accessoires - verlenging slang

Een slang met metalen ommanteling van 1,5 m lang kan worden nabesteld bij de Miele-vakhandel of bij Miele.

Deze slang is bestand tegen een druk van minstens 14.000 kPa en kan als flexibele verlenging van de waterleiding worden gebruikt.

Installatie

Waterafvoer

Het water wordt door een afvoerpomp met een opvoerhoogte van 1 m afgepompt. Om de waterafvoer niet te belemmeren, moet de slang zonder knikken worden gelegd.

Indien nodig, kunt u de slang tot max. 5 m verlengen. Accessoires zijn verkrijgbaar bij de Miele vakhandel of bij Miele.

Voor opvoerhoogten van meer dan 1 m (tot een maximale opvoerhoogte van 1,8 m) is een vervangende afvoerpomp verkrijgbaar bij de Miele vakhandel of bij Miele.

Bij een opvoerhoogte van 1,8 m kan de slang tot 2,5 m worden verlengd. Accessoires zijn verkrijgbaar bij de Miele vakhandel of bij Miele.

Mogelijkheden voor waterafvoer:

1. De slang kan in een wasbak, wastafel of gootsteen worden gehangen:

Let op:

- Zorg ervoor dat de slang niet weg kan glijden!
- Wanneer het water in een wastafel of wasbak wordt gepompt, moet het water snel genoeg wegvloeien. Is dat laatste niet het geval, dan bestaat de kans dat het water overstroomt of dat een deel van het weggepompte water naar de automaat wordt teruggezogen.

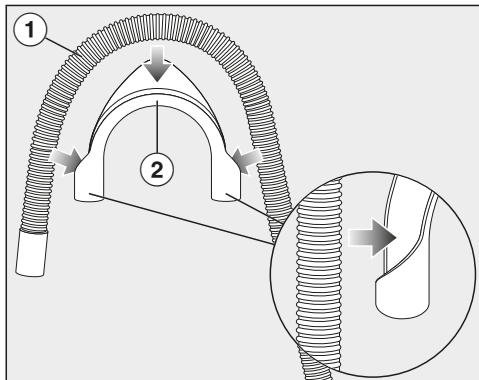
2. De slang kan op een kunststof afvoerbuis met rubberen mof worden aangesloten. Een sifon is niet beslist noodzakelijk.

3. De slang kan in een putje in de vloer worden gehangen.

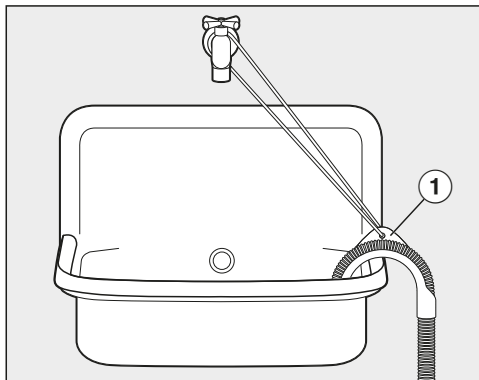
4. De slang kan op een wasbak of wastafel met kunststof nippel worden aangesloten.

Bochtstuk gebruiken

Gebruik het bijgeleverde bochtstuk om te voorkomen dat de afvoerslang wegglijdt.



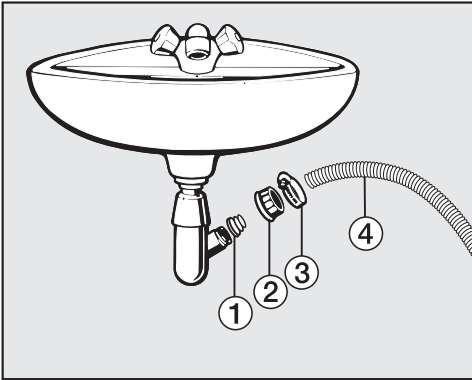
■ Bevestig het bochtstuk ② op de afvoerslang ①.



■ Hang de afvoerslang in een wastafel.

■ Voorkom met een bandje en het oogje ① dat het bochtstuk wegglijdt.

Directe aansluiting op de sifon van een wastafel



- ① Adapter
- ② Schroefkoppeling wastafel
- ③ Slangklem
- ④ Uiteinde van de slang


- Bevestig de adapter ① met schroefkoppeling ② aan de sifon van de wastafel.
- Plaats het uiteinde van de slang ④ op de adapter ①.
- Draai de slangklem ③ direct achter de schroefkoppeling met een schroevendraaier vast.

Installatie

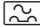
Elektrische aansluiting

De wasmachine is standaard voorzien van een aansluitkabel met stekker, geschikt voor aansluiting op een geaard stopcontact.

Plaats de wasmachine zodanig dat het stopcontact goed bereikbaar is. Indien het stopcontact niet vrij toegankelijk is, zorg dan dat er voor elke pool een werkschakelaar aanwezig is.

 Brandgevaar bij oververhitting. Het gebruik van verdeelstekkers en verlengsnoeren kan tot overbelasting van de kabels leiden. Gebruik voor de veiligheid geen verdeelstekkers en verlengsnoeren.

De elektrische installatie moet conform VDE 0100 zijn uitgevoerd.

Om veiligheidsredenen raden we aan een aardlekschakelaar (RCD) te gebruiken van het type  in de huisinstallatie waarin u de wasmachine installeert.


Een beschadigde aansluitkabel mag alleen door een speciale aansluitkabel van hetzelfde type worden vervangen (verkrijgbaar bij Miele). Om veiligheidsredenen mag dit alleen door een door Miele geautoriseerde vakman/-vrouw of een technicus van Miele worden gedaan.

Op het typeplaatje en in de gebruiksaanwijzing staat informatie over het nominale verbruik en de bijbehorende zekering. Vergelijk deze informatie met de gegevens van de elektrische aansluiting ter plaatse.

Raadpleeg bij twijfel een electricien.

Tijdelijk of doorlopend gebruik van een autonome of niet-netsynchrone energievoorziening (zoals microgrids, back-upsysteem) is mogelijk. Voorwaarde voor het gebruik is dat de energievoorziening voldoet aan de bepalingen van EN 50160 of een vergelijkbare standaard.

De veiligheidsvoorzieningen van de huisinstallatie en dit Miele product moeten ook werken bij gebruik van een microgrid of een niet-netsynchrone energievoorziening of de veiligheidsvoorzieningen in de energievoorziening moeten door gelijkwaardige voorzieningen worden vervangen. Zoals bijvoorbeeld beschreven in de laatste publicatie van de NEN 1010.

Programma's	Belading kg	Energie kWh	Water Liter	Program- maduur Uren:min	Temperatuur ¹ °C	Restvocht %	Toerental Omw./min
ECO 40-60*	9,0	0,90	65	3:19	42	42	1600
	4,5	0,41	56	2:39	31	44	1600
	2,5	0,20	28	2:29	25	46	1600
Katoen	9,0	1,45	65	2:29	55	50	1600
	20	0,45	75	2:39	20	50	1600
Kreukherstellend	30	0,60	57	1:59	30	30	1200
Express 20 ²	40	0,33	30	0:20	26	60	1200
Wol 	30	0,23	35	0:39	-	-	1200
QuickPowerWash	40	0,58	40	0:49	-	-	1600

* Testprogramma voor de naleving van de Ecodesign-richtlijn nr. 2019/2023 en energielabeling volgens richtlijn nr. 2019/2014

1 Maximaal bereikte temperatuur in het wasgoed bij de hoofdwas.

2 Extra *Quick* ingeschakeld

Bij de vergelijkende testen moet de TwinDos-dosering zijn uitgeschakeld.

Aanwijzing voor consumenten

De verbruiksgegevens kunnen van de aangegeven waarden afwijken, al naar gelang de waterdruk, waterhardheid, temperatuur van het instromende water, kamertemperatuur, het soort en de hoeveelheid wasgoed, schommelingen in de netspanning en gekozen extra functies.

De in Feedback weergegeven verbruiksgegevens kunnen afwijken van de verbruiksgegevens in de verbruiksgegevenstabel. De afwijkingen zijn het gevolg van toleranties en lokale omstandigheden, zoals drukschommelingen in de waterleidingen, netspanning en schommelingen in de netspanning.

Technische gegevens

Hoogte	850 mm
Breedte	596 mm
Diepte	636 mm
Diepte bij geopende deur	1.054 mm
Hoogte voor inbouw onder werkblad	850 mm
Breedte voor inbouw onder werkblad	600 mm
Gewicht	ca. 95 kg
Capaciteit	9,0 kg droog wasgoed
Aansluitspanning	zie het typeplaatje
Aansluitwaarde	zie het typeplaatje
Zekering	zie het typeplaatje
Verbruiksgegevens	Zie hoofdstuk: “Verbruiksgegevens”
Minimale waterdruk	100 kPa (1 bar)
Maximale waterdruk	1.000 kPa (10 bar)
Lengte van de toevoerslang	1,60 m
Lengte van de afvoerslang	1,50 m
Lengte van de aansluitkabel	2,00 m
Maximale opvoerhoogte	1,00 m
Maximale afpomplengte	5,00 m
Leds (light emitting diodes)	Klasse 1
Keurmerken	zie het typeplaatje
Verbruik in de uitstand	0,40 W
Netwerkgebonden stand-by	0,80 W
Frequentieband	2,4000–2,4835 GHz
Maximaal zendvermogen	< 100 mW

Conformiteitsverklaring

Hiermee verklaart Miele, dat deze wasautomaat voldoet aan richtlijn 2014/53/EU.

U kunt de volledige tekst van deze EU-conformiteitsverklaring op de volgende internetadressen vinden:

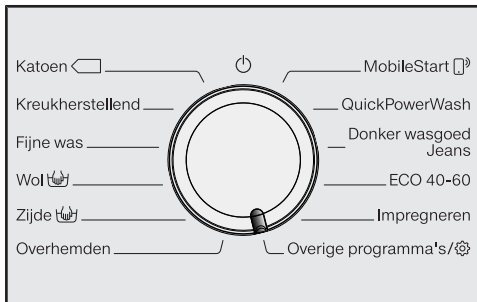
- [www.miele.nl Downloads](http://www.miele.nl/Downloads)
- www.miele.nl/c/brochures-en-handleidingen-385.htm

Instellingen

Met de instellingen kunt u de elektronica van de wasautomaat aan veranderende situaties aanpassen.

De instellingen kunt u ieder moment wijzigen.

Instellingen oproepen



- Draai de programmakeuzeschakelaar op *Overige programma's*.



- Loop met de sensortoetsen ∇/\wedge door de programma's, totdat in het display verschijnt:



- Bevestig met de sensortoets *OK*.



U bevindt zich nu in het submenu *Instellingen*.

Instellingen kiezen

- Loop met de sensortoetsen ∇/\wedge door de instellingen, totdat de gewenste instelling in het display is aangegeven.
- Met sensortoets ∇ loopt u in het menu naar beneden.
- Met sensortoets \wedge loopt u in het menu naar boven.
- Tip de sensortoets *OK* aan, waarna u een variant binnen de instelling kunt kiezen.

Variant instellen

- Loop met de sensortoetsen ∇/\wedge door de varianten van de gekozen instelling.

De ingestelde keuze is met een vinkje \checkmark aangegeven.


- Activeer de gewenste keuze in het display door de sensortoets *OK* aan te raken.

Instellingenmenu sluiten

- U kunt het menu sluiten met de keuzeschakelaar.

Taal

Er zijn verschillende talen waarin de meldingen in het display kunnen worden weergegeven.

Het vlaggetje  achter het woord **Taal** dient als leidraad, wanneer u een andere taal wilt instellen.

De gekozen taal wordt ingesteld.

TwinDos

U kunt het gebruikte wasmiddel en de dosering vastleggen en het niveau van de wasmiddeldispensers van UltraPhase 1 en UltraPhase 2 controleren.

Dosering wijzigen

U kunt de ingestelde waarden voor de wasmiddeldosering van de vakken ① en ② controleren en corrigeren.

Niveau controleren

Deze functie is alleen beschikbaar als UltraPhase 1 en 2 worden gebruikt.

Een streepjesdiagram geeft het niveau aan.

Alleen onder de volgende voorwaarden is de weergave correct:

1. Er zijn nieuwe (volle) dispensers gebruikt.
2. De dispensers mogen tussendoor niet uit de wasmachine verwijderd worden.

Wasmiddel kiezen

Als u andere middelen dan UltraPhase 1 en 2 via de TwinDos-functie wilt doseren, heeft u TwinDos-dispensers nodig (bij te bestellen accessoire).

UltraPhase 1 en 2 kunnen alleen als pakket worden gebruikt. Daarom wordt de instelling voor het andere vak automatisch verwijderd als u een ander wasmiddel kiest.

U kunt de volgende wasmiddelen gebruiken:

- Universeel wasm.
- Fijnwasmiddel
- Fijn-/Wolwasm.
- Wasverzacher
- Geen middel


Volg de doseeraanwijzingen van de wasmiddelfabrikant op de verpakking.

- De bij het gekozen middel passende dosering moet worden vermeld. In het display wordt u door de instellingen geleid.

Tip: Als u **Geen middel** selecteert, wordt het desbetreffende vak voor de TwinDos-functie buiten bedrijf gesteld.

Instellingen

Vuilgraad

U kunt vastleggen welke vuilgraad vooraf is ingesteld voor sensor-toets .

Keuze:

- Licht vervuild
- Normaal vervuild (fabrieksinstelling)
- Sterk vervuild

Volume zoemer

De zoemer geeft aan, dat het programma beëindigd is. Wanneer u de optie “Zoemer” heeft ingeschakeld, dan kunt u met bovenstaande instelling het volume wijzigen.

Keuze

- Uit
- ■■■■■■■■ (zacht)
- ■■■■■■■■ (hard) (fabrieksinstelling)

Toetssignaal

Als u de sensortoetsen aanraakt, klinkt er een geluidssignaal.

Keuze

- Uit
- ■■■■■■■■ (zacht)
- ■■■■■■■■ (fabrieksinstelling)
- ■■■■■■■■ (hard)

Inschakeltoon

U kunt het volume van de inschakeltoon op 7 verschillende standen instellen.

Keuze

- Uit
- ■■■■■■■■ (zacht)
- ■■■■■■■■ (fabrieksinstelling)
- ■■■■■■■■ (hard)

Verbruik

Met deze instelling kunt u het totale energie- en waterverbruik van de laatste programma's opvragen.

Keuze


- Laatste programma
Weergave van het verbruik van het laatste programma.
- Totaal verbruik
Weergave van het totale energie- en waterverbruik van de laatste programma's.
- Resetfunctie
Het totale energie- en waterverbruik wordt op nul gezet.

Code

De pincode voorkomt dat uw wasmachine door anderen gebruikt wordt.

Keuze

- Activeren
Als deze extra functie geactiveerd is, moet u nadat u de wasmachine ingeschakeld heeft de pincode invoeren om de wasmachine te kunnen bedienen.
De in de fabriek ingestelde pincode is 125.
- Wijzigen
U kunt een eigen driecijferige pincode instellen.

 **Vergeet de nieuwe code niet.**
Zonder code kan alleen een technicus van Miele het apparaat ontgrendelen.
Noteer de nieuwe code.

- Deactiveren
De wasmachine kan weer worden gebruikt zonder dat u een pincode invoert. Deze melding verschijnt alleen, als de pincode eerder is geactiveerd.

Eenheden

De temperatuur kan in °C/Celsius of in °F/Fahrenheit in het display verschijnen. Met bovengenoemde instelling kunt u één daarvan kiezen.

Standaard is °C/Celsius actief.

Lichtsterkte

U kunt de lichtsterkte van het display, de sensortoetsen en de gedimde sensortoetsen instellen.

Keuze

- Display
Regelt de lichtsterkte van het display.
 - ■ □ □ □ □ □ □ □ (donker)
 - ■ ■ ■ ■ ■ ■ ■ ■ (licht) (fabrieksinstelling)
- Toetsen aan
Regelt de lichtsterkte van de geactiveerde sensortoetsen.
 - ■ □ □ □ □ □ □ □ (donker)
 - ■ ■ ■ ■ □ □ □ □ (fabrieksinstelling)
 - ■ ■ ■ ■ ■ ■ ■ ■ (licht)
- Toetsen gedimd
Regelt de lichtsterkte van de sensortoetsen die kunnen worden geactiveerd.
 - ■ □ □ □ □ □ □ □ (donker)
 - ■ ■ ■ ■ □ □ □ □ (fabrieksinstelling)
 - ■ ■ ■ ■ ■ ■ ■ ■ (licht)

Tip: Zorg ervoor, dat het verschil tussen de lichtsterkte van de geactiveerde en de gedimde sensortoetsen groot is. Een groter verschil in lichtsterkte maakt de bediening gemakkelijker.

Instellingen

Uitschakeling indic.

Om energie te besparen, wordt de verlichting van het display en de sensortoetsen automatisch uitgeschakeld. Sensortoets Start/Trommel bijvullen knipert langzaam.

Keuze

- Aan (fabrieksinstelling)
De verlichting wordt na 10 minuten uitgeschakeld.
- Aan (niet tijd. pr.v.)
De verlichting blijft aan tijdens het programmaverloop. De verlichting wordt 10 minuten na het einde van het programma uitgeschakeld.
- Uit
De verlichting blijft aan.

Programma-info

U kunt kiezen welke informatie kort in het display wordt weergegeven nadat u een programma heeft gekozen.

Keuze

- Programmanaam
In het display verschijnt gedurende enkele seconden de naam van het programma.
- Pr.naam + max. bel. (fabrieksinstelling)
In het display verschijnen gedurende enkele seconden de naam van het programma en de maximale belasting.
- Uit
Meteen nadat het programma is gekozen, verschijnt het basisscherm met de temperatuur, het toerental en de programmaduur in het display.

Memory

Met deze instelling kunt u de memory-functie inschakelen. Dat houdt in dat de wasmachine het laatst gedraaide programma met de temperatuur, het centrifugetoerental en de eventuele extra functies bij de start van het programma opslaat.

Wanneer u de volgende keer hetzelfde programma kiest, geeft de wasmachine de opgeslagen instellingen weer.

De functie Memory is standaard uitgeschakeld.

Extr. voorwast. Kat.

Wanneer u de extra functie "Voorwas" heeft ingeschakeld, krijgt u een voorwas van 25 minuten. Met bovengenoemde instelling kunt u deze tijd verlengen.

Keuze

- Geen verlenging (fabrieksinstelling)
De voorwastijd blijft 25 minuten.
- + 6 min
De voorwastijd bedraagt 31 minuten.
- + 9 min
De voorwastijd bedraagt 34 minuten.
- + 12 min
De voorwastijd bedraagt 37 minuten.

Inweektijd

U kunt een inweektijd instellen van 30 minuten tot 6 uur.

U kunt de duur in stappen van 30 minuten instellen. Als u de extra functie *Inweken* kiest, duurt dit zo lang als u heeft ingesteld.

De fabrieksinstelling is 0:30 uur.

Behoedz. wassen

Als behoedzaam wassen geactiveerd is, wordt de beweging van de trommel gereduceerd. Licht vervuild textiel kan zo behoedzamer gewassen worden.

Behoedzaam wassen kan worden ingeschakeld voor de programma's *Katoen* en *Kreukherstellend*.

De functie Behoedzaam wassen is standaard uitgeschakeld.

Temperat.verlaging

Op grotere hoogte heeft water een lager kookpunt. Om te voorkomen dat het water gaat "koken", adviseert Miele om bij een hoogte vanaf 2.000 m de temperatuurverlaging in te schakelen. Deze beveiliging zorgt ervoor dat de temperatuur niet boven de 80 °C komt, ook wanneer een hogere temperatuur wordt gekozen.

De functie Temperatuurverlaging is standaard uitgeschakeld.

Extra water

U kunt kiezen welke functie zich achter de Extra functie *Extra water* verborgt.

Keuze

- Extra water (fabrieksinstelling)
De waterstand (meer water) bij het wassen en spoelen wordt verhoogd
- Extra spoelgang
Er vindt een extra spoelgang plaats
- Extr.wat.+extr.sp.
Een hogere waterstand bij het wassen en spoelen en een extra spoelgang

Stand "Extra water"

U kunt het waterniveau van de extra functie *Extra water* in 4 stappen verhogen.

Standen

- Normaal (fabrieksinstelling)
- + ◊
- + ◊◊
- + ◊◊◊

Instellingen

Max. spoelniveau

Belangrijk voor mensen met een allergie
Het wasgoed wordt bijzonder goed gespoeld.

Tijdens het reinigingsproces wordt de waterstand op de maximale waarde ingesteld. Het waterverbruik is dan wel hoger.

De functie Maximaal spoelniveau is standaard uitgeschakeld.

Afkoeling waswater

Met deze instelling kunt u ervoor zorgen dat aan het einde van de hoofdwas extra water in de trommel stroomt om het waswater af te koelen.


De afkoeling van het waswater vindt plaats bij het programma *Katoen* wanneer er een temperatuur is gekozen van 70 °C of hoger.

Wij adviseren u de afkoeling van het waswater te gebruiken:

- wanneer u de waterafvoerslang in een wasbak, wastafel of gootsteen hangt, om te voorkomen dat u zich brandt
- als het apparaat in een gebouw staat met afvoerleidingen die niet aan DIN 1986 voldoen

De extra functie Afkoeling waswater is standaard uitgeschakeld.

Lage waterdruk

Als de waterdruk lager is dan 100 kPa (1 bar) breekt de wasmachine het programma af met de foutmelding *Water-*toevoer. Zie .

Als de waterdruk ter plaatse niet verhoogd kan worden, voorkomt deze functie dat het programma afgebroken wordt.

De extra functie Lage waterdruk is standaard uitgeschakeld.

Kreukbeveiliging

De kreukbeveiliging gaat kreukvorming aan het einde van het programma tegen.

De trommel draait na afloop van het programma nog max. 30 minuten om kreukvorming te voorkomen. De deur van de wasmachine kan op elk moment met de sensortoets *Start/Trommel bijvullen* worden ontgrendeld en geopend.

Kreukbeveiliging is standaard ingeschakeld.

Miele@home

Sluit de wasmachine aan op het WiFi-netwerk.

De volgende punten kunnen in het submenu verschijnen:

Instellen

Deze melding verschijnt alleen als de wasmachine nog niet met een WiFi-netwerk is verbonden.

In het hoofdstuk “Ingebruikneming van het apparaat” staat hoe u Miele@home kunt installeren.

Deactiveren (zichtbaar als Miele@home is ingeschakeld)

Miele@home blijft geïnstalleerd, de WiFi-functie wordt uitgeschakeld.

Activeren (zichtbaar als Miele@home is uitgeschakeld)

De WiFi-functie wordt weer ingeschakeld.

Verbindingsstatus (zichtbaar als Miele@home is ingeschakeld)

De volgende waarden verschijnen:

- de ontvangst van de WiFi
- de naam van het netwerk
- het IP-adres

Opnieuw instellen (zichtbaar, indien geïnstalleerd)

Reset de WiFi-aanmelding (netwerk) om deze onmiddellijk opnieuw in te stellen.

Resetten (zichtbaar, indien geïnstalleerd)

- WiFi wordt uitgeschakeld.
- De verbinding met WiFi wordt naar de fabrieksinstelling gereset.

Reset de netwerkconfiguratie wanneer u de wasmachine wegdoet, verkoopt of een gebruikte wasmachine gaat gebruiken. Alleen dan bent u er zeker van dat u alle persoonlijke gegevens heeft verwijderd en dat de vorige eigenaar geen toegang meer heeft tot de wasmachine.

U kunt Miele@home pas weer gebruiken als u opnieuw verbinding maakt.

Instellingen

Afstandsbediening

De instelling Afstandsbediening is alleen zichtbaar als Miele@home is geïnstalleerd en geactiveerd.

Als u de Miele-app op uw mobiele apparaat heeft geïnstalleerd, kunt u de status van uw wasmachine vanaf elke locatie oproepen en uw wasmachine met het programma *MobileStart* op afstand starten.

U kunt de instelling Afstandsbediening uitschakelen als u de wasmachine niet met uw mobiele apparaat wilt bedienen.

Het programma kan ook via de app worden afgebroken als Afstandsbediening niet is ingeschakeld.

Stel via de toets “Voorprogrammering” een tijdsbestek in waarbinnen u de wasmachine wilt starten en start de voorprogrammering (zie hoofdstuk: “Voorprogrammering/SmartStart”).

De wasmachine kan binnen de opgegeven periode worden gestart met een door u te versturen signaal.

Als u op de uiterste starttijd nog geen signaal heeft verstuurd, start de wasmachine automatisch.

Standaard is de afstandsbediening geactiveerd.

SmartGrid

De instelling SmartGrid is alleen zichtbaar als Miele@home is geïnstalleerd en geactiveerd.

U kunt de wasmachine in een bepaald tijdsbestek automatisch op afstand laten starten.

Als u SmartGrid heeft geactiveerd, verandert de functie van de sensor-toets *Voorprogrammering*. Met de toets “Voorprogrammering” stelt u SmartGrid in. De wasmachine wordt dan binnen het door u opgegeven tijdsbestek gestart door een signaal van buitenaf. Als er op de uiterste starttijd van buitenaf nog geen signaal is verstuurd, start de wasmachine automatisch (zie hoofdstuk “Voorprogrammering”).

De functie SmartGrid is standaard uitgeschakeld.

RemoteUpdate

De menuoptie `RemoteUpdate` wordt slechts weergegeven en kan worden gekozen als is voldaan aan de voorwaarden voor het gebruik van `Miele@home` (zie het hoofdstuk “Ingebruikneming van het apparaat”, paragraaf “`Miele@home`”).

Via `RemoteUpdate` kunt u de software van uw wasmachine actueel maken. Als er voor de wasmachine een update beschikbaar is, wordt deze automatisch door de wasmachine gedownload. De installatie van de update vindt niet automatisch plaats maar moet handmatig door u worden gestart.

Als u een update niet installeert, kunt u uw wasmachine gewoon blijven gebruiken. Miele beveelt echter aan om updates te installeren.

Inschakelen/uitschakelen

`RemoteUpdate` is standaard ingeschakeld. Een beschikbare update wordt automatisch gedownload en moet handmatig door u worden gestart.

Schakel `RemoteUpdate` uit als u niet wilt dat updates automatisch worden gedownload.

Verloop van de RemoteUpdate

Informatie over de inhoud en omvang van een update is beschikbaar in de Miele-app.

Als er een update beschikbaar is, wordt in het display van de wasmachine een melding weergegeven.

U kunt de update meteen installeren of de installatie uitstellen. U wordt gevraagd dit te doen als u de wasmachine opnieuw inschakelt.

Als u de update niet wilt installeren, schakelt u `RemoteUpdate` uit.

De update kan enkele minuten duren.

Let op het volgende bij de `RemoteUpdate`:

- Zolang u geen melding ontvangt, is er geen update beschikbaar.
- De installatie van een update kan niet ongedaan worden gemaakt.
- Schakel de wasmachine niet uit tijdens de update. De update wordt dan beëindigd en wordt niet geïnstalleerd.
- Enkele software-updates kunnen alleen door Miele worden uitgevoerd.

Instellingen

Auteursrechten en licenties voor de communicatiemodule

Voor de bediening en besturing van de communicatiemodule gebruikt Miele eigen software of software van derden waarvoor geen opensource-licentievoorwaarde geldt. Deze software/softwarecomponenten zijn auteursrechtelijk beschermd. De auteursrechten van Miele en derden dienen in acht te worden genomen.

Bovendien bevat deze communicatiemodule softwarecomponenten die onder opensource-licentievoorwaarden worden verspreid. U kunt deze opensource-componenten en de bijbehorende verwijzingen naar auteursrechten, kopieën van de betreffende toepasselijke licentievoorwaarden en eventueel overige informatie lokaal per IP via een webbrowser (*https://<ip adres>/Licenses*) oproepen. De daar beschreven aansprakelijkheids- en garantieregelingen van de opensource-licentievoorwaarden zijn alleen van toepassing op de betreffende rechthebbenden.

Voor deze wasmachine zijn wasmiddelen, textielonderhoudsmiddelen, additieven en onderhoudsmiddelen voor het apparaat verkrijgbaar. Al deze producten zijn op Miele wasmachines afgestemd.

Deze en vele andere producten kunt u via internet (www.miele.nl), bij Miele (zie omslag) of bij uw Miele vakhandelaar bestellen.

Wasmiddelen

Miele UltraPhase 1 en 2

- 2-componentenwasmiddel voor bont en wit wasgoed
- voor heldere kleuren en een stralend witte was
- perfecte vlekverwijdering, ook bij lage temperaturen

Miele UltraPhase 1 en 2 Sensitive

- 2-componentenwasmiddel voor bont en wit wasgoed
- zonder geur- en kleurstoffen: bijzonder huidvriendelijk
- zeer milieuvriendelijk, bevestigd door Nordic Swan
- perfecte vlekverwijdering, ook bij lage temperaturen

UltraWhite (waspoeder)

- beste resultaten op 20/30/40/60/95 °C
- stralend wit dankzij de krachtige formule met actieve zuurstof
- perfecte vlekverwijdering, ook bij lage temperaturen

UltraColor (vloeibaar wasmiddel)

- beste wasresultaten op 20/30/40/60 °C
- met kleurbeschermingsformule voor heldere kleuren
- perfecte vlekverwijdering, ook bij lage temperaturen

UltraColor Sensitive (vloeibaar wasmiddel)

- voor bont wasgoed, bijzonder huidvriendelijk
- zonder geur- en kleurstoffen
- zeer milieuvriendelijk, bevestigd door Nordic Swan

WoolCare-fijnwasmiddel (vloeibaar wasmiddel)

- voor wol, zijde en fijn wasgoed
- bevat tarweproteïne en beschermt de kleur
- beste wasresultaten op 20/30/40/60 °C

Was- en onderhoudsmiddelen

Speciale wasmiddelen

Deze speciale wasmiddelen zijn verkrijgbaar als capsule waarmee u gemakkelijk per wasbeurt kunt doseren.

Caps Sport

- voor synthetisch textiel
- neutraliseert geurtjes dankzij ingebouwd absorberend materiaal
- voorkomt dat kleding elektrostatisch geladen wordt
- behoudt de vorm en ademende eigenschappen van synthetisch textiel

Caps DownCare

- voor donstextiel
- behoudt de elasticiteit en ademende eigenschappen van het dons
- efficiënte reiniging en duurzame verzorging door lanoline
- het dons klit niet aan elkaar en blijft luchtig

Caps WoolCare

- fijnwasmiddel voor wol en fijne was
- bevat tarweproteïne
- beschermt vezels en voorkomt pluizen
- beschermt kleur en reinigt zacht

Caps Outdoor

- speciaal wasmiddel voor hoogwaardige functionele kleding
- beschermt de membraanfuncties van hoogwaardige outdoor kleding
- behoudt de vorm en ademende eigenschappen van synthetisch textiel

- neutraliseert geurtjes dankzij ingebouwd absorberend materiaal

Caps UltraDark

- speciaal wasmiddel voor donkere en zwarte kleding
- beschermt kleur en reinigt zacht
- anti-pilling effect: beschermt uw kleding tegen vergrijzing
- behoudt permanent kleurintensiteit en helderheid

Caps CottonRepair

- speciaal wasmiddel voor katoen
- laat textiel er nieuw uitzien na slechts één wasbeurt
- speciaal Miele-recept met Novozy-mes-technologie
- anti-pilling effect en verbeterde kleurintensiteit en helderheid
- maximaal 1–2 keer per jaar per kledingstuk gebruiken

Caps SilkCare

- fijnwasmiddel voor zijde en fijne was
- bevat zijdeproteïnes
- om het zachte oppervlak van zijde te behouden
- behoedzame reiniging om de zijdevezels te beschermen

Textielonderhoudsmiddel

Deze textielonderhoudsmiddelen zijn verkrijgbaar als capsule waarmee u gemakkelijk per wasbeurt kunt doseren.

Cap wasverzachter

- wasverzachter voor frisse geur van het wasgoed
- pure reinheid, frisse geur en schoon tot diep in de vezels
- voor donsacht wasgoed
- voorkomt dat kleding electrostatisch geladen wordt

Cap Impraprotect

- impregneermiddel voor sport- en regenkleding
- effectieve impregnering tegen vocht, wind en vuil
- behoudt de ademende werking van het textiel

Additieven

Het additief is verkrijgbaar als capsule waarmee u gemakkelijk per wasbeurt kunt doseren.

Cap Booster

- zeer krachtige vlekkenverwijderaar
- enzymtechnologie tegen hardnekkige vlekken
- geschikt voor wit en bont wasgoed
- voor geweldige wasresultaten, ook bij lage temperaturen

Reinigings- en onderhoudsmiddelen voor het apparaat

TwinDosCare

- reinigingsmiddel voor het TwinDos-doseersysteem
- te gebruiken voorafgaand aan een langere gebruikspauze (min. 2 maanden)
- te gebruiken wanneer er van product wordt gewisseld

Ontkalkingsmiddel

- verwijderd ernstige kalkaanslag
- mild en behoedzaam door natuurlijk citroenzuur
- ontziet de verwarmingselementen, trommels en andere componenten

IntenseClean

- voor hygiënisch schone wasmachines
- verwijderd vetten, bacteriën en daardoor veroorzaakte geurtjes
- grondige basisreiniging

Tabs voor waterontharding

- minder wasmiddel nodig bij hard water
- minder wasmiddelrestanten in het wasgoed
- minder chemische stoffen in de waterafvoer door minder wasmiddel

**Plan nu zelf een serviceafspraak via www.miele.nl.
Snel en gemakkelijk.**

Bezoek op **www.miele.nl** ook de Miele webshop voor een compleet overzicht van alle accessoires, toebehoren en reinigings- en onderhoudsproducten voor uw Miele apparaat.

U kunt ook bellen met onze afdeling Klantcontacten, bereikbaar via telefoonnummer (0347) 37 88 88.

Miele Nederland B.V.
Postbus 166
4130 ED VIANEN
(0347) 37 88 88

Bezoek het Miele Experience Center:
De Limiet 2
4131 NR VIANEN

nv Miele België

Z.5 Mollem 480
1730 Mollem (Asse)

Herstellingen aan huis en andere inlichtingen: 02/451.16.16

E-mail: info@miele.be

Internet: www.miele.be

Duitsland - Miele & Cie. KG, Carl-Miele-Straße 29, 33332 Gütersloh

WEI 875 WPS Excellence

nl-NL

M.-Nr. 11 751 291 / 01