

WEJ895 WPS PWash&TDos&Steam

W1 wasmachine voorlader:

A -20%* | 9 kg | 1600 omw/min | Autom. dosering | QuickPowerWash | Virushygiëne



- Getest voor 20 jaar perfecte wasverzorging*
- Nog meer energie besparen met A -20%**
- Exacte en automatische wasmiddeldosering met TwinDos®***
- QuickPowerWash zorgt voor efficiënte en snelle prestaties in slechts 49 m.****
- De Virus-Hygiëne elimineert 99,9%*****
- van de potentiële virussen uit jouw wasgoed

* Tijdens de ontwikkelfase van de wasmachineserie W1 heeft Miele de modellen en kerncomponenten met 5.000 wascycli (= 5 wascycli per week gedurende 50 weken per jaar) in diverse programma's getest. Meer: [miele.com/20years](https://www.miele.com/20years)

** 20% zuiniger dan de grenswaarde (52) van energie-efficiëntieklasse A.

*** Patent EP 2 784 205

**** Dit geldt voor alle Miele wasmachines die het mogelijk maken om de in de samenvatting van het testrapport WL 1110/18 vermelde procedure- en machinetechnische parameters te realiseren.

***** Wetenschappelijk onderzocht door de hogeschool Albstadt-Sigmaringen en onderscheiden met het Gold-label van het Instituut voor integratieve hygiëne en virologie – Influenza_H. Geldt voor alle modellen met TwinDos® en PowerWash bij het programma Katoen Hygiëne 60 °C en de extra functie AllergoWash. De beschrijving van de methode vind je via de volgende link: <https://www.miele.com/wa-c>



EAN: 4002516887843 / Materiaalnummer: 12743800 / Oud Materiaalnummer: 11EJ8956NL

Model	
Geschikt voor plaatsing op elkaar	•
Side-by-Side	•
Onder het werkblad te plaatsen	•
Draairichting deur	rechts
Ontwerp	
Productnaam	W1 Chrome Edition
Voorlader	•
Centrifugeren	
Max. toerental	1600
Spoelstop	•
Functie "Zonder centrifugeren"	•
Design	
Kleur apparaat	Lotuswit
Kleur bedieningspaneel	Lotuswit
Design deur	Chroom
Kleur programmakeuzeschakelaar	Lotuswit/chromen ring
Uitvoering bedieningspaneel	schuin
Soort bediening	Programmakeuzeschakelaar
Display	ComfortSensor wit, 1-regelig
Reinigingscapaciteit	
Innovatieve wastehnologie PowerWash	•
Automatische wasmiddeldosering TwinDos	•
Dosering per portie CapDosing	•
Vlekkenoptie	•
Geteste virushygiëne	•
Bescherming van het wasgoed	
SoftCare-trommel	•
Belading in kg	9,0
Bedieningsgemak	
Netwerken met Miele@home	•
Voorprogrammering tot 24 uur	•
Resttijdindicatie	•
Weergave programmaverloop	•
Trommelverlichting	Led
MultiLingua	•
AutoClean-wasmiddellade	•
AddLoad	•
Efficiëntie en duurzaamheid	
Energie-efficiëntieklasse (A – G)	A
Zuiniger dan de grenswaarde (52) van energie-efficiëntieklasse A	20%
Gewogen energieverbruik in kWh per 100 cycli voor de wascyclus	40
Gewogen waterverbruik in l per cyclus	50
Efficiëntieklasse centrifugeren (A – G)	A
Geluidsemisatieklasse (tijdens centrifugeren; A – D)	A

WEJ895 WPS PWash&TDos&Steam

W1 wasmachine voorlader:

A -20%* | 9 kg | 1600 omw/min | Autom. dosering | QuickPowerWash | Virushygiëne



EAN: 4002516887843 / Materiaalnummer: 12743800 /

Oud Materiaalnummer: 11EJ8956NL

Geluidsemissie bij centrifugeren in dB(A) re1pW	68
Duur van het programma "ECO 40-60" bij nominale capaciteit	229
Opgenomen vermogen in de uit-stand in W	0,40
Energieverbruik in netwerk-standby in W	0,80
EcoFeedback	•
Wassen op lage temperatuur "Koud" en "20 °C"	•
Beladingsautomaat	•
Flowmeter	•
Schuimbeperring	•
ProfiEco-motor	•
Wasprogramma's	
QuickPowerWash	•
Automatic extra	•
Katoen	•
Kreukherstellend	•
Fijne was	•
Overhemden	•
Zijde (handwas)	•
Wol (handwas)	•
Express 20	•
Donker wasgoed/Jeans	•
Outdoor	•
Impregneren	•
Sportkleding	•
Donsdekbedden	•
Hoofdkussens	•
Dons	•
Vitrages	•
Katoen Hygiëne	•
Opfrissen (stomen)	•
Stomen	•
Machinereiniging	•
Nieuw textiel	•
Alleen spoelen/Stijven	•
Pompen/Centrifugeren	•
ECO 40-60	•
Extra opties Wassen	
SingleWash	•
Kort	•
Inweken	•
Voorwas	•
Extra water	•
Extra spoelgang	•
Voorstrijken met stoom	•
Zoemer	•
AllergoWash	•
Veiligheid	
Waterbeveiligingssysteem	Waterproof-System

WEJ895 WPS PWash&TDos&Steam

W1 wasmachine voorlader:

A -20%* | 9 kg | 1600 omw/min | Autom. dosering | QuickPowerWash | Virushygiëne



EAN: 4002516887843 / Materiaalnummer: 12743800 /

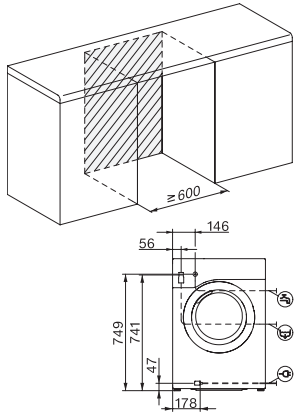
Oud Materiaalnummer: 11EJ8956NL

Kinderbeveiliging	•
Pincode	•
Optische interface	•
Technische gegevens	
Afmetingen in mm (breedte)	596
Afmetingen in mm (hoogte)	850
Afmetingen in mm (diepte)	636
Diepte apparaat bij geopende deur in mm	1054
Diepte apparaat zonder deur (voor onderbouw) in mm	600
Gewicht in kg	95
Totale aansluitwaarde in kW	2,10-2,40
Spanning in V	220-240
Zekering in A	10
Frequentie in Hz	50
Lengte watertoevoerslang in m	1,60
Lengte waterafvoerslang in m	1,50
Lengte van de elektriciteitskabel in m	2
Verlichting vervangen	Service
Meegeleverde accessoires	
3 capsules	•
UltraPhase 1 en 2	•
Voucher voor 5 dispensers Miele UltraPhase	•
Beschikbare displaytalen	
Beschikbare displaytalen via MultiLingua	deutsch, english (GB), français (FR), hrvatski, italiano, magyar, nederlands, polski, română, slovenščina, srpski, türkçe, ελληνικά

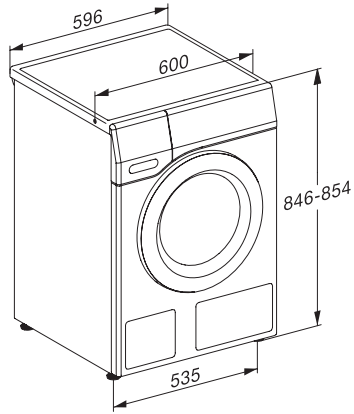
WEJ895 WPS PWash&TDos&Steam

W1 wasmachine voorlader:

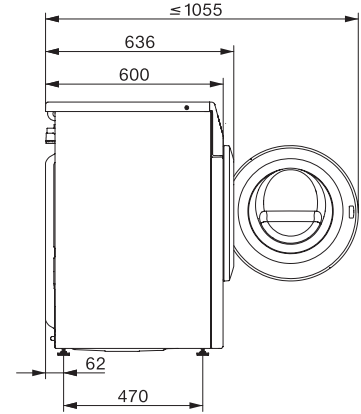
A -20%* | 9 kg | 1600 omw/min | Autom. dosering | QuickPowerWash | Virushygiëne



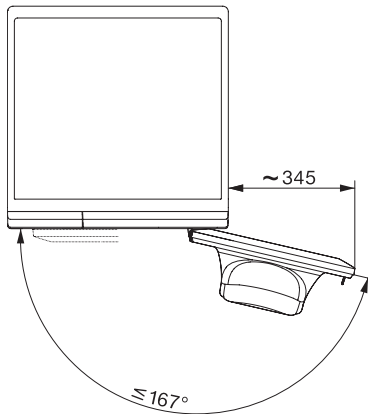
W1 installation drawing, slanted facia or straight facia, measures in mm



W1 drawing, slanted facia or straight facia, measures in mm



W1 drawing, slanted facia or straight facia, measures in mm



W1 drawing, slanted facia or straight facia, measures in mm