

## iQ700, Wasmachine, voorlader, 9 kg, 1400 rpm WG44G20BNL



Onze meest efficiënte wasmachine is 50% zuiniger dan energielabel A en beschikt over een antiVlekken-systeem en smartFinish.

- ✓ speedPack XL: programma's versnellen, zelf de wastijd instellen of wassen in slechts 15 minuten.
- ✓ Home Connect-app (Android en iOS): bedien je wasmachine waar en wanneer je maar wilt.
- ✓ Controle op afstand: altijd toegang tot de status van je wasmachine.
- ✓ Bediening op afstand: regel de was met je smartphone.
- ✓ Push-meldingen: de Home Connect-app laat je weten wat je wasmachine nodig heeft.

WX975600 Bodembevestiging harde vloeren  
WZ10131 Aquastopverlenging  
WZWP20W Voetstuk met onderlade

Energieklasse: ..... A  
Gewogen energieverbruik in kWh per 100 wascycli, 40-60 ecoprogramma's: ..... 25 kWh  
Vulgewicht: ..... 9.0 kg  
Het waterverbruik van de ecoprogramma's in liters per cyclus: 47 l  
Tijdsduur van de 40-60 ecoprogramma's in uren en minuten bij een nominale capaciteit: ..... 3:40 h  
Droogefficiëntieklasse: ..... B  
Geluidsniveauklasse: ..... A  
Geluidsniveau: ..... 71 dB(A) re 1pW  
Inbouw/vrijstaand: ..... Vrijstaand  
Afmetingen: hoogte x breedte x diepte: ..... 845x598x590 mm  
Nettogewicht: ..... 82.8 kg  
Aansluitvermogen: ..... 2300 W  
Minimale smeltveiligheid: ..... 10 A  
Spanning: ..... 220-240 V  
Frequentie: ..... 50 Hz  
Lengte elektriciteitsnoer: ..... 160.0 cm  
Draairichting deur: ..... Links  
Verrijdbaar: ..... Nee  
EAN-code: ..... 4242003964200  
Type installatie: ..... Vrijstaand



## iQ700, Wasmachine, voorlader, 9 kg, 1400 rpm WG44G20BNL

### Prestaties en verbruik:

- Energie efficiëntieklasse<sup>1</sup>: A
- Energie<sup>2</sup> / Water<sup>3</sup>: 25 kWh / 47 liter
- Vulgewicht: 1 - 9 kg
- Programmaduur<sup>4</sup>: 3:40 uur:min
- Centrifuge droogklasse: B
- Centrifugesnelheid<sup>\*\*</sup>: 400 - 1400 rpm
- Geluidsniveau: 71 dB (A) re 1 pW
- Geluidsniveaurookklasse: A

### Programma's:

- Standaard programma's: Katoen, Kreukherstellend, Fijne was/Zijde, Wol handwas
- Speciale programma's: Afpompen/Centrifugeren, Extra spoelen, Hygiëne, Outdoor, powerSpeed 59, Snel + Mix, Extra snel 30'/15'
- Programma's te selecteren via de App: Trommelreiniging, Gordijnen, Handdoeken, Overhemden, Jeans/Donkere was, Microplastic, Sport/fitness

### Opties:

- Home Connect: Monitoring en beheer op afstand, Smart Start, Remote Diagnostics, extra programma's downloaden. Houd je apparaat altijd up-to-date met firmware updates.
- smartFinish: stoomprogramma om droge kledingstukken te ontkreuken
- De Added Steam-optie vermindert kreukels tot 40% tijdens de wascyclus<sup>\*\*\*\*</sup>
- Hygiene Plus: schoon wasgoed en gelijktijdig effectief bacteriën doden
- AntiVlekken systeem: 6 speciale vlekkenprogramma's, 10 extra vlekkenprogramma's via Home Connect
- TouchControl tiptoetsen: Aan/uit, spoelen, Klaar in, Vlekkenautomaat, kinderbeveiliging, Geheugenfunctie, Extra spoelen, Remote Start, start/bijvullen, temperatuur, varioSpeed, Voorwas, Extra water, keuze voor centrifugeersnelheid/niet centrifugeren

### Comfort / Zekerheid:

- A -50%: 50% energiezuiniger dan de grenswaarde van energie efficiëntieklasse A<sup>\*\*\*\*</sup>
- Bijvulfunctie: Pauzeer het draaiende wasprogramma, om vergeten wasgoed in de trommel bij te voegen.
- Mini Load: was snel en efficiënt één of enkele kledingstukken
- directTouch Plus: elegant en gekanteld gebruikspaneel voor intuïtieve bediening
- Verlichte programmaknop met aan/uit toets
- powerSpeed systeem: uitstekende wasresultaten in korte tijd
- Volume van trommel: 70 l
- Trommelverlichting: LED
- waveTrommel: bijzonder schone en effectieve wasverzorging dankzij de unieke trommelstructuur
- Bijvulfunctie
- iQdrive motor voor extra stilte, zuinigheid en lange levensduur incl.

### 10jr garantie

- 10 jaar garantie op de koolborstelloze iQdrive motor
- antiVibration design: meer stabiliteit en stilte
- waterPerfect Plus: voor efficiënt gebruik van water, zelfs met kleine belading, dankzij intelligente sensortechnologie
- Verbruiksindicator: telt aantal gedraaide programma's
- aquaStop waterbeveiliging: Siemens garantie bij waterschade - gedurende de gehele levensduur<sup>\*</sup>
- Bodemplaat voor extra bescherming en geluidsisolatie
- Schuimherkenning: detecteert overdosering
- Aanduiding voor overdosering
- Onbalansherkenning
- Kinderbeveiliging op de deur
- Signaal einde programma
- Easy Clean lade
- Doseringshulp voor vloeibaar wasmiddel

### Technische specificaties:

- Onderbouwbaar onder 85 cm nishoogte
- Afmeting apparaat (H x B): 84.5 cm x 59.8 cm
- Diepte apparaat: 59.0 cm
- Diepte apparaat incl. deur: 63.8 cm
- Diepte apparaat met geopende deur: 109.0 cm

\* De diverse garantiemogelijkheden zijn te vinden op onze website.

\*\* De aangegeven waarden zijn afgerond.

\*\*\*\* 50% energiezuiniger (25 kWh/100 cycli) dan de grenswaarde (50 kWh / 100 cycli) van energie efficiëntieklasse A volgens EU-verordening 2019/2014.

\*\*\*\*\* Test Nr. E-0096-PT-24 van het Duitse Instituut voor Textiel- en Vezelonderzoek Denkendorf (DITF) van 20.02.24, met betrekking tot kreukvermindering van commercieel textiel (t-shirts en overhemden) in het Mix-programma met 4 kg belading en Added Steam-optie, vergeleken met textiel dat niet is behandeld met Added Steam-optie volgens DIN EN ISO 15487.

<sup>1</sup> Schaal van energie efficiëntieklasse van A tot G

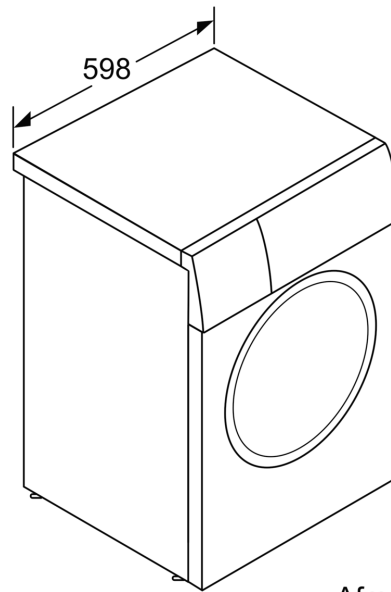
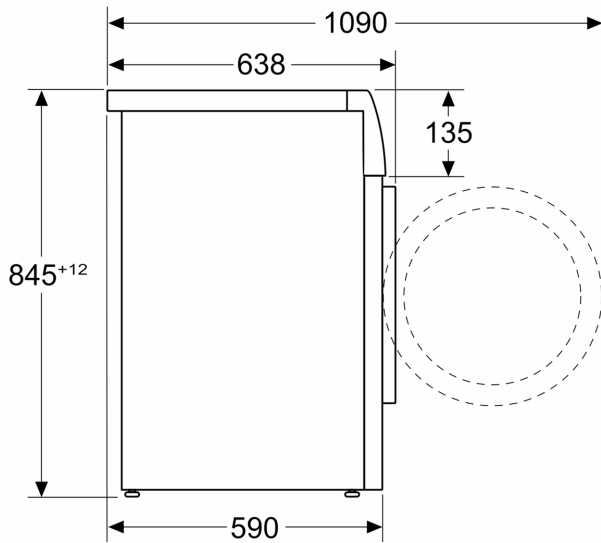
<sup>2</sup> Energieverbruik in kWh per 100 cycli (in programma Eco 40-60)

<sup>3</sup> Gewogen waterverbruik in liters per cyclus (in programma Eco 40-60)

<sup>4</sup> Programmaduur Eco 40-60

**iQ700, Wasmachine, voorlader, 9  
kg, 1400 rpm  
WG44G20BNL**

Afmeting in mm



Afmeting in mm