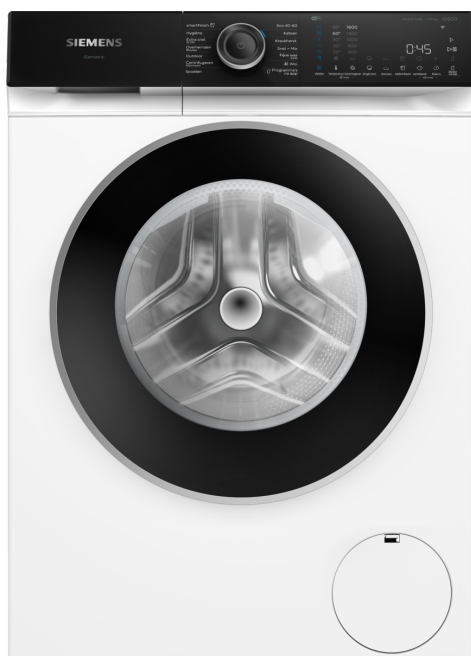


## iQ500, Wasmachine, voorlader, 10 kg, 1600 rpm WG56H205NL



Een intelligente wasmachine die 20% energiezuiniger is dan energielabel A, met antiVlekken en smartFinish voor tot 50% minder kreukels.

- ✓ speedPack L: verkort wasprogramma's met varioSpeed of draai een was in slechts 15 of 30 minuten.
- ✓ Home Connect-app (Android en iOS): bedien je wasmachine waar en wanneer je maar wilt.
- ✓ Controle op afstand: altijd toegang tot de status van je wasmachine.
- ✓ Bediening op afstand: regel de was met je smartphone.
- ✓ Push-meldingen: de Home Connect-app laat je weten wat je wasmachine nodig heeft.

WX975600 Bodembevestiging harde vloeren  
WZ10131 Aquastopverlenging  
WZWP20W Voetstuk met onderlade

Energieklasse: ..... A  
 Gewogen energieverbruik in kWh per 100 wascycli, 40-60 ecoprogramma's: ..... 40 kWh  
 Vulgewicht: ..... 10.0 kg  
 Het waterverbruik van de ecoprogramma's in liters per cyclus: 48 l  
 Tijdsduur van de 40-60 ecoprogramma's in uren en minuten bij een nominale capaciteit: .....3:55 h  
 Droofofficiëntieklasse: ..... A  
 Geluidsniveaueklasse: ..... B  
 Geluidsniveau: ..... 75 dB(A) re 1pW  
 Inbouw/vrijstaand: ..... Vrijstaand  
 Afmetingen: hoogte x breedte x diepte: ..... 845 x 598 mm  
 Nettogewicht: ..... 79.0 kg  
 Aansluitvermogen: ..... 2300 W  
 Minimale smeltveiligheid: ..... 10 A  
 Spanning: ..... 220-240 V  
 Frequentie: ..... 50 Hz  
 Lengte elektriciteitsnoer: ..... 160.0 cm  
 Draairichting deur: ..... Links  
 Verrijdbaar: ..... Nee  
 EAN-code: ..... 4242003949689  
 Type installatie: ..... Vrijstaand



## iQ500, Wasmachine, voorlader, 10 kg, 1600 rpm WG56H205NL

### Prestaties en verbruik:

- Energie efficiëntieklasse<sup>1</sup>: A
- Energie<sup>2</sup> / Water<sup>3</sup>: 40 kWh / 48 liter
- Vulgewicht: 1 - 10 kg
- Programmaduur<sup>4</sup>: 3:55 uur:min
- Centrifuge droogklasse: A
- Centrifugesnelheid<sup>\*\*</sup>: 0 - 1600 rpm
- Geluidsniveau: 75 dB (A) re 1 pW
- Geluidsniveaurookklasse: B

### Programma's:

- Standaard programma's: Katoen, Kreukherstellend, Fijne was/Zijde, Wol handwas
- Speciale programma's: Overhemden / Blouses, Outdoor, Afpompen/Centrifugeren, Snel + Mix, Extra spoelen, Extra snel 30'/15', Hygiëne
- Programma's te selecteren via de App: Sport/fitness

### Opties:

- Home Connect: Monitoring en beheer op afstand, Energie Management, Remote Diagnostics, extra programma's downloaden. Houd je apparaat altijd up-to-date met firmware updates.
- smartFinish: stoomprogramma om droge kledingstukken te ontkreuken
- De Added Steam-optie vermindert kreukels tot 40% tijdens de wascyclus<sup>\*\*\*\*</sup>
- Hygiëne Plus: schoon wasgoed en gelijktijdig effectief bacteriën doden
- AntiVlekken systeem: 6 speciale vlekkenprogramma's, 10 extra vlekkenprogramma's via Home Connect
- TouchControl tiptoetsen: Aan/uit, Klaar in, Vlekkenautomaat, Remote Start, start/bijvullen, temperatuur, varioSpeed, Voorwas, keuze voor centrifugeersnelheid/niet centrifugeren

### Comfort / Zekerheid:

- A -20%: 20% energiezuiniger dan de limietwaarde van energie efficiëntieklasse A<sup>\*\*\*\*</sup>
- Bijvulfunctie: Pauzeer het draaiende wasprogramma, om vergeten wasgoed in de trommel bij te voegen.
- Mini Load: was snel en efficiënt één of enkele kledingstukken
- Elegant gekanteld gebruikspaneel met intuïtieve bediening
- Groot LED-display voor programmaverloop, max. centrifugesnelheid, resttijdweergave, 24 uur eindtijduitstel en beladingscapaciteit
- Verlichte programmaknop met aan/uit toets
- XXL 70 l
- Trommelverlichting: LED
- waveTrommel: bijzonder schone en effectieve wasverzorging dankzij de unieke trommelstructuur
- Bijvulfunctie
- Vulopening 32 cm, openingshoek deur 165 °, deurkleur silver-black
- iQdrive motor voor extra stilte, zuinigheid en lange levensduur incl. 10jr garantie

- 10 jaar garantie op de koolborstelloze iQdrive motor
- antiVibration design: meer stabiliteit en stilte
- waterPerfect Plus: voor efficiënt gebruik van water, zelfs met kleine belading, dankzij intelligente sensortechnologie
- Verbruiksindicator: telt aantal gedraaide programma's
- Aqua Protection Plus
- Schuimherkenning: detecteert overdosering
- Aanduiding voor overdosering
- Onbalansherkenning
- Kinderbeveiliging op de deur
- Signaal einde programma
- Easy Clean lade
- Doseringshulp voor vloeibaar wasmiddel

### Technische specificaties:

- Onderbouwbaar onder 85 cm nishoogte
- Afmetingen (h x b): 845 mm x 598 mm
- Diepte zonder deur: 590 mm
- Diepte incl. deur: 633 mm

<sup>\*\*</sup> De aangegeven waarden zijn afgerond.

<sup>\*\*\*\*</sup> 20% energiezuiniger (40 kWh/100 cycli) dan de limietwaarde (51 kWh / 100 cycli) van energie efficiëntieklasse A volgens EU-Regulering 2019/2014.

<sup>\*\*\*\*\*</sup> Test Nr. E-0096-PT-24 van het Duitse Instituut voor Textiel- en Vezelonderzoek Denkendorf (DITF) van 20.02.24, met betrekking tot kreukvermindering van commercieel textiel (t-shirts en overhemden) in het Mix-programma met 4 kg belading en Added Steam-optie, vergeleken met textiel dat niet is behandeld met Added Steam-optie volgens DIN EN ISO 15487.

<sup>1</sup> Schaal van energie efficiëntieklasse van A tot G

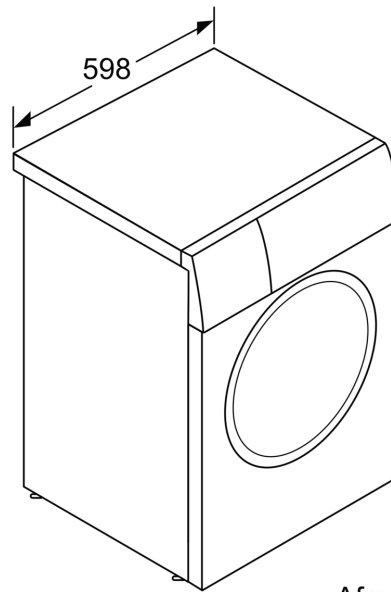
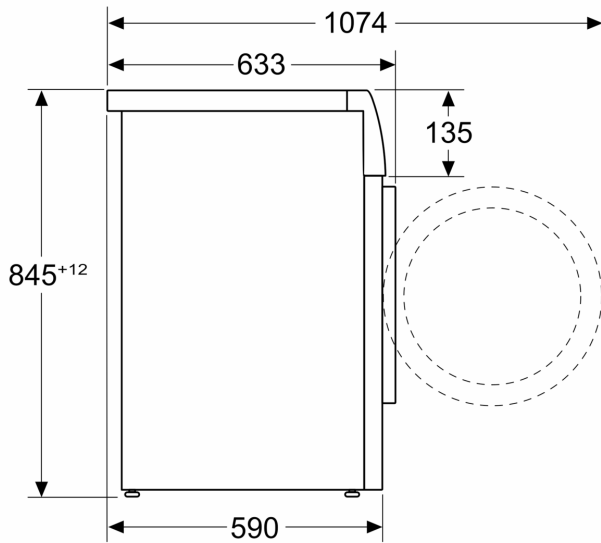
<sup>2</sup> Energieverbruik in kWh per 100 cycli (in programma Eco 40-60)

<sup>3</sup> Gewogen waterverbruik in liters per cyclus (in programma Eco 40-60)

<sup>4</sup> Programmaduur Eco 40-60

iQ500, Wasmachine, voorlader,  
10 kg, 1600 rpm  
WG56H205NL

Afmeting in mm



Afmeting in mm