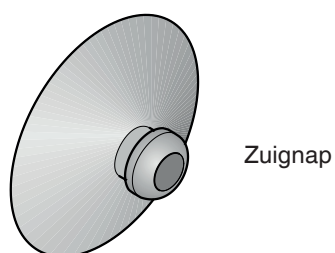
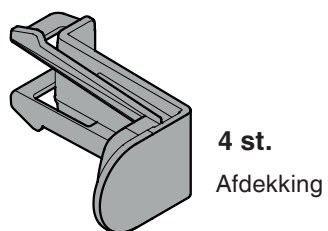
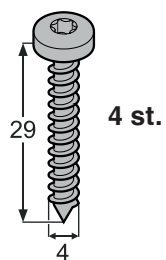


**7084 157-00**

WKEgb 582, WKEgw 582

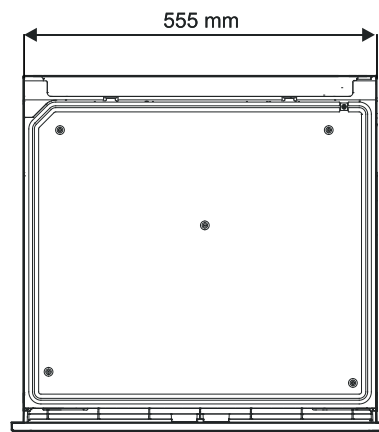
**LIEBHERR**

## Meegeleverde accessoires

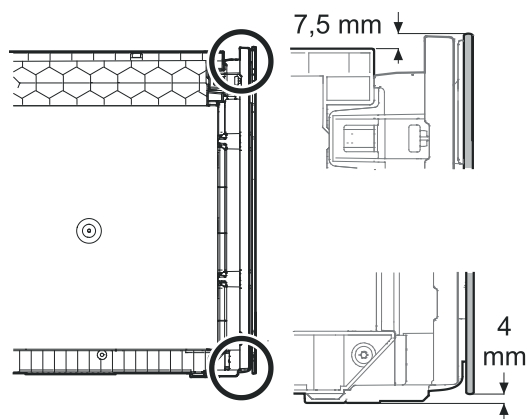
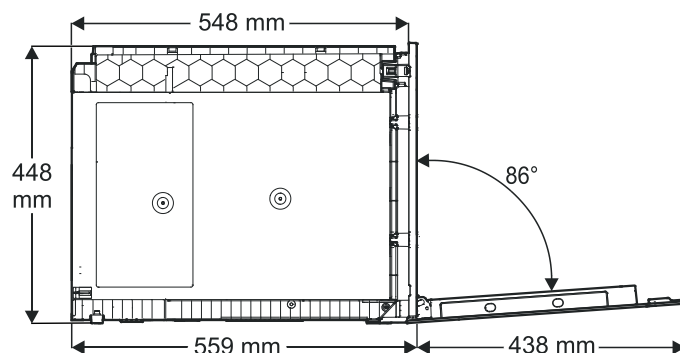


## Afmetingen van het apparaat

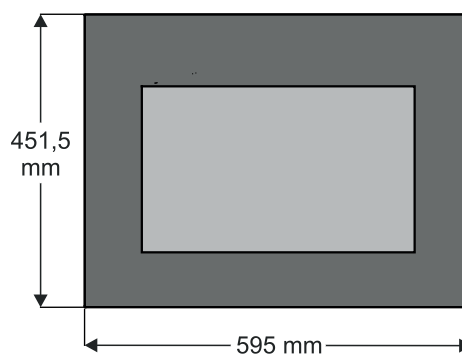
### Aanzicht aan de bovenkant



### Zijaanzicht



### Maten van de deur van het apparaat



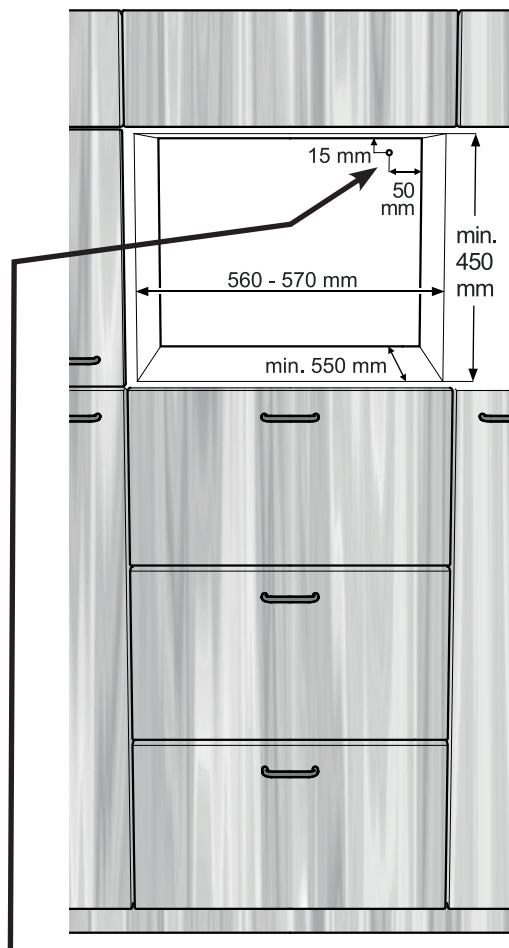
## Inbouwmaten

### Belangrijke aanwijzing

Om problemen bij het inbouwen van het apparaat en schade aan het apparaat te voorkomen, moet absoluut aan de volgende voorwaarden worden voldaan!

**Het keukenmeubel moet horizontaal en verticaal uitgelijnd worden!**

**Minimale wanddikte van de ombouwkast = 16 mm.**



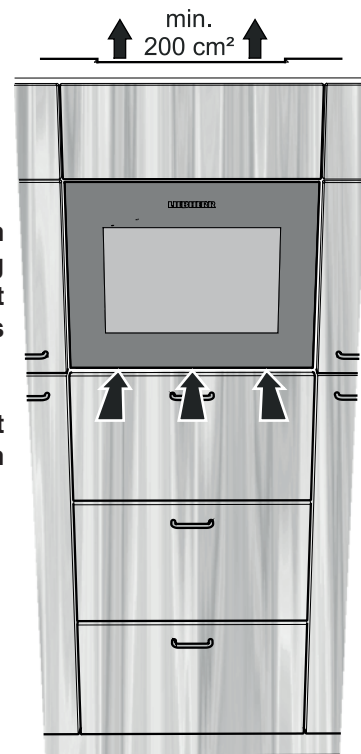
In dit gedeelte komt het netsnoer uit de achterkant van het apparaat.

Vrije lengte van het netsnoer = **2300 mm**

Voor wat betreft de positie van het stopcontact hier rekening mee houden.

Het stopcontact mag zich niet achter het apparaat bevinden en moet gemakkelijk toegankelijk zijn.

## Ventilatie van het apparaat



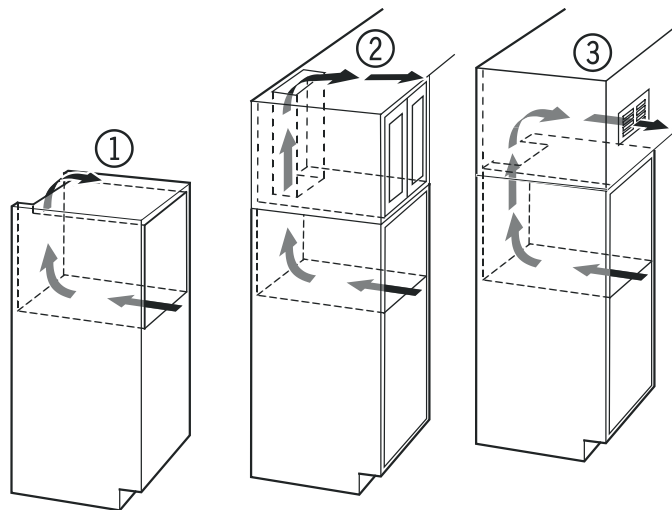
### Belangrijke aanwijzing

De vrije diameter van de ventilatieopening boven het apparaat moet doorlopend minstens 200 cm<sup>2</sup> zijn.

De luchttoevoer vindt plaats onder de deur van het apparaat.

### Soorten luchtuitlaatopeningen

- ① Direct boven het apparaat
- ② Boven de opbouwkast
- ③ Aan de opbouwkast met decorrooster voor



### Belangrijke aanwijzing

Bij gebruik van decorroosters moet erop gelet worden, dat de vrije diameter van de ventilatieopening uit de som van de afzonderlijke openingen in het rooster ontstaat.

Alleen een opening van 200 cm<sup>2</sup> voor het plaatsen van een ventilatierooster is niet voldoende.

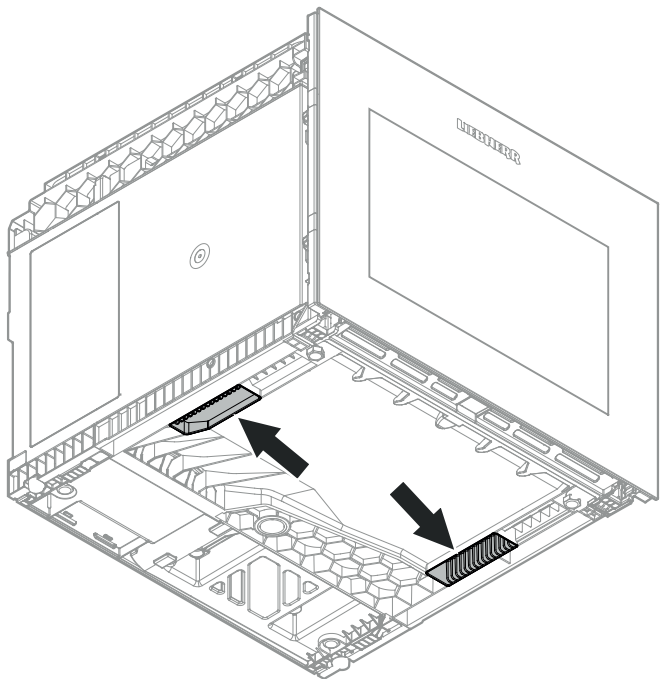
## Inbouw van het apparaat

### VOORZICHTIG

Gevaar voor beschadiging en letsel door een vallend apparaat.

Het apparaat niet alleen inbouwen.

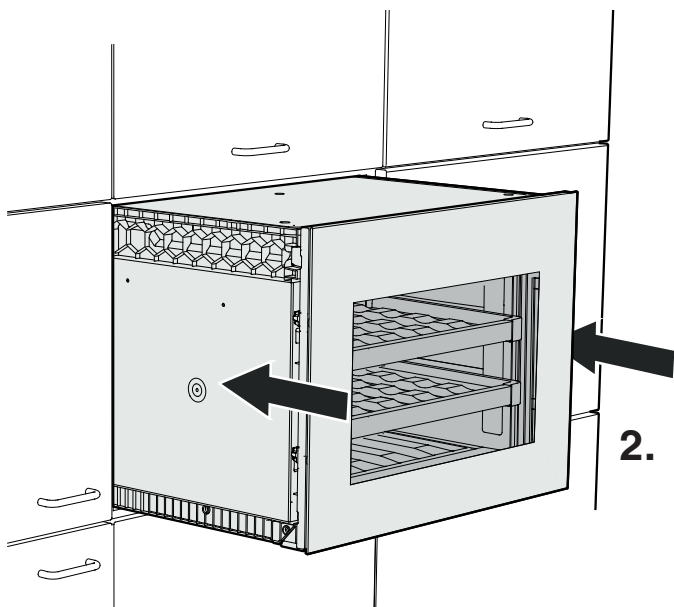
Het plaatsen en wegnemen van het apparaat met z'n tweeën uitvoeren.



### Opmerking

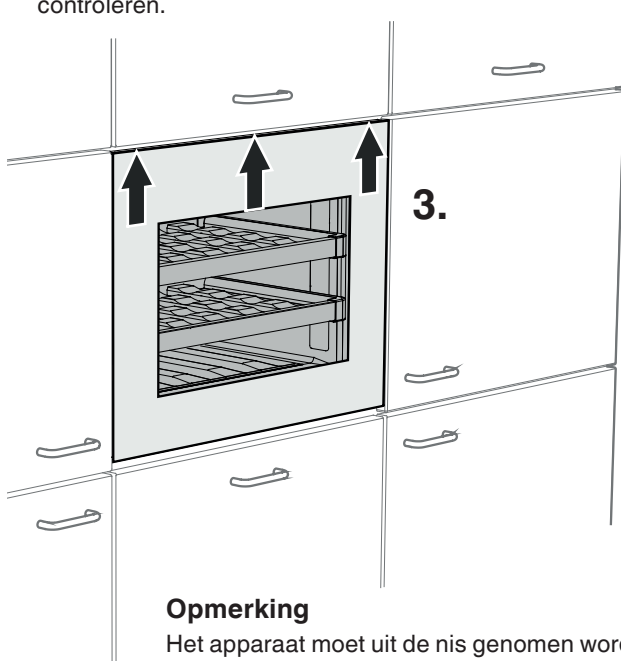
Om het te transporteren het apparaat aan de handgrepen aan de onderzijde vastpakken.

1. Het netsnoer dusdanig plaatsen dat het stopcontact bereikt kan worden.



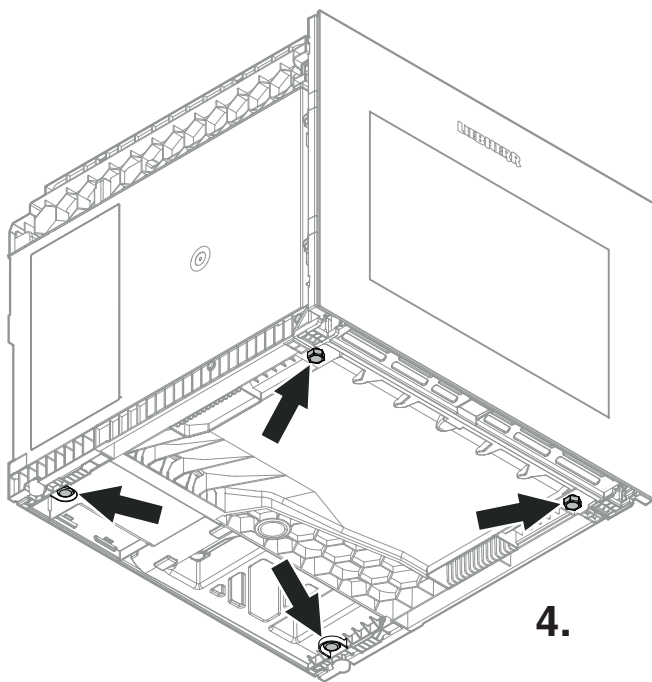
2. Het apparaat in de ombouwkast schuiven. Bij het inschuiven van het apparaat erop letten, dat het netsnoer niet beschadigd wordt.

3. De hoogtepositie van het apparaat controleren.



### Opmerking

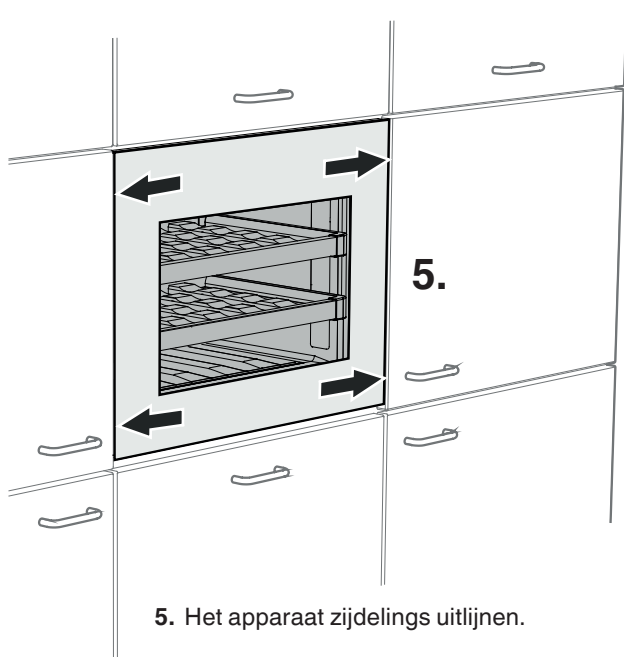
Het apparaat moet uit de nis genomen worden om de stelpoten aan de onderkant van het apparaat te kunnen verstellen.



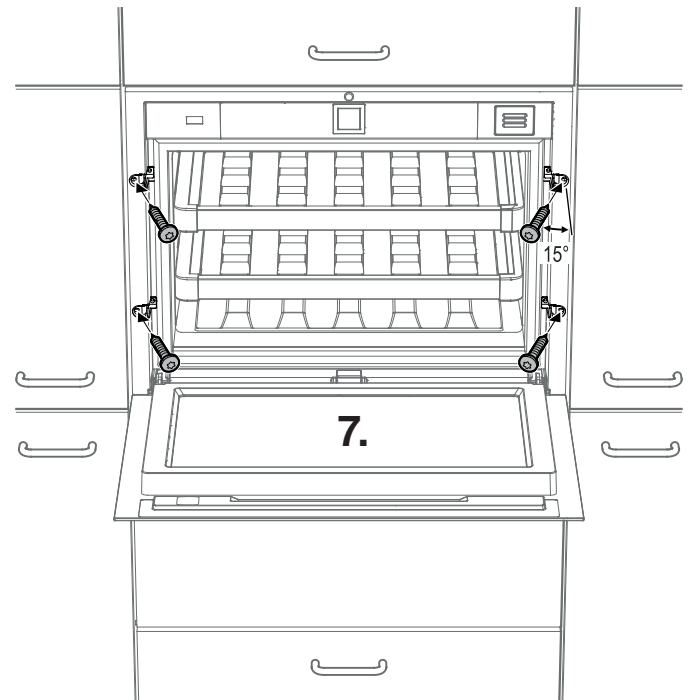
4. Indien nodig de stelpoten op de vereiste hoogte instellen.

De stelpoten kunnen met de hand gedraaid worden; indien deze zwaar lopen, de meegeleverde steeksleutel gebruiken.

Het apparaat in de ombouwkast schuiven. Bij het inschuiven van het apparaat erop letten, dat het netsnoer niet beschadigd wordt.



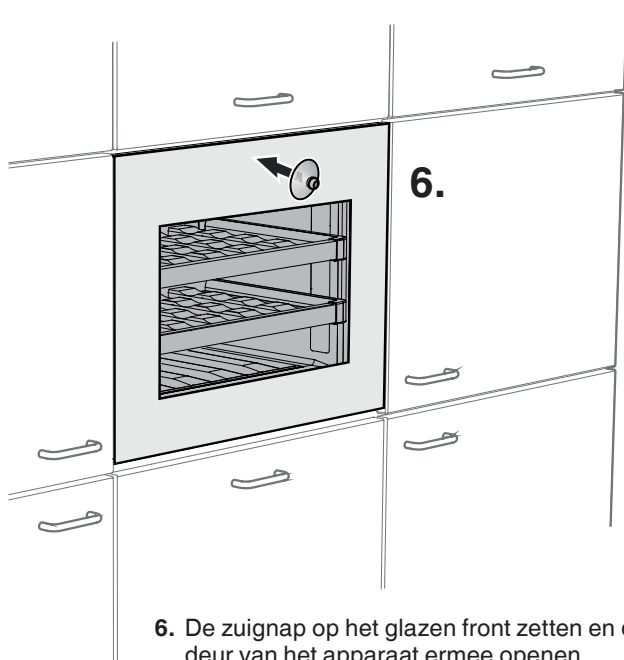
5. Het apparaat zijdelings uitlijnen.



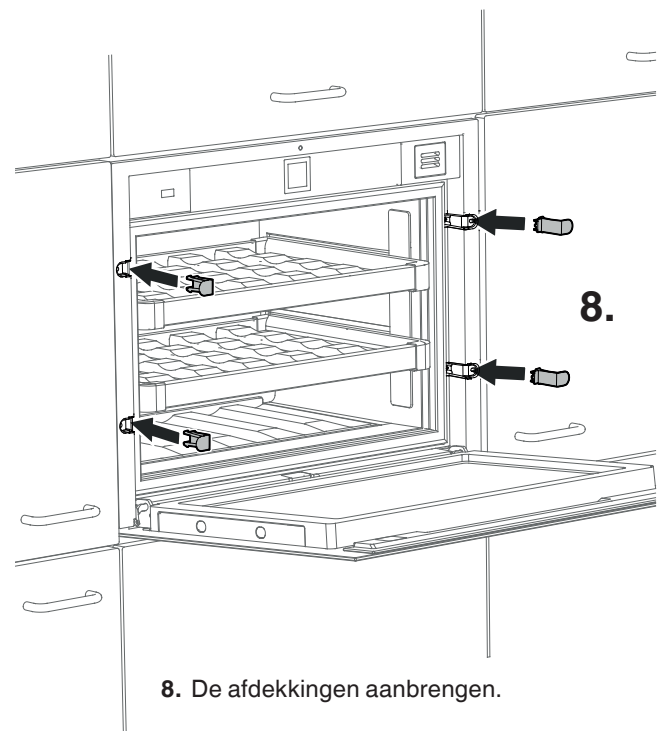
7. Het apparaat met schroeven (4 x 29) in de ombouwkast bevestigen.

#### Belangrijke aanwijzing

De schroeven een beetje schuin (ca. 15°) in de zijwand van de ombouwkast draaien.



6. De zuignap op het glazen front zetten en de deur van het apparaat ermee openen.



8. De afdekkingen aanbrengen.

**De inbouw is nu klaar.**



**Liebherr Hausgeräte Lienz GmbH**

Dr.-Hans-Liebherr-Strasse 1

A-9900 Lienz

Österreich

[www.liebherr.com](http://www.liebherr.com)

---

---

---

---