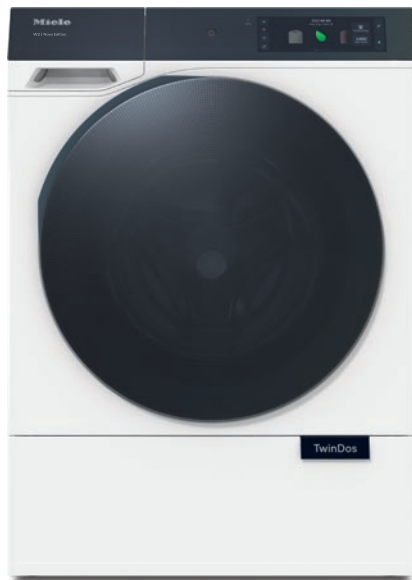


WQ 1200 WPS Nova Edition
W2 wasmachine voorlader
A -20%* | 9 kg | 1400 omw/min | InfinityCare | M Touch Pro | SmartMatic



- Getest om jarenlang topprestaties te leveren perfecte wasverzorging
- Voorzichtiger dan ooit wassen met de InfinityCare-trommel
- Bespaar met TwinDos®# tot 40%* wasmiddel dankzij automatische dosering*
- Ons automatische programma SmartMatic® past het verbruik automatisch aan
- Het grote kleurendisplay M Touch Pro maakt de bediening heel gemakkelijk

* Vergelijken met handmatige dosering en gebaseerd op interne testresultaten.



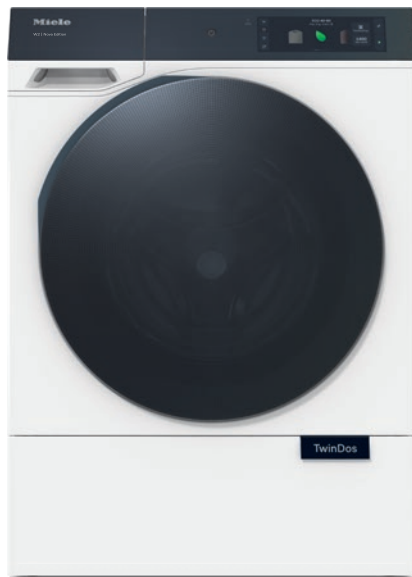
EAN: 4002516858874 / Materiaalnummer: 12695010 /
Oud Materiaalnummer: 11Q12002EU3

Model	
Geschikt voor plaatsing op elkaar	•
Side-by-Side	•
Onder het werkblad te plaatsen	•
Draairichting deur	rechts
Ontwerp	
Productnaam	W2 Nova Edition
Voorlader	•
Centrifugeren	
Max. toerental	1400
Spoelstop	•
Functie "Zonder centrifugeren"	•
Design	
Kleur apparaat	Lotuswit
Ontwerp deur en bedieningspaneel	BlackEffect
Uitvoering bedieningspaneel	schuin
Soort bediening	Touch-bediening
Display	M Touch Pro
AmbientLight	•
MotionReact	•
Reinigingscapaciteit	
Innovatieve wastehnologie PowerWash	•
Automatische wasmiddeldosering TwinDos	•
Automatische dispenserregistratie TwinDos	•
Dosering per portie CapDosing	•
Vlekkenoptie	•
AddProgrammes	•
Geteste virushygiëne	•
Bescherming van het wasgoed	
InfinityCare-trommel	•
Belading in kg	9,0
Bedieningsgemak	
Netwerken met Miele@home	•
Voorprogrammering tot 24 uur	•
Resttijdindicatie	•
Dagtijdweergave	•
Weergave programmaverloop	•
Infotekst	•
Favoriete programma's	•
Trommelverlichting	Led
MultiLingua	•
AutoClean-wasmiddellade	•
AddLoad	•
ComfortOpen	•
Efficiëntie en duurzaamheid	
Energie-efficiëntieklasse (A – G)	A
Zuiniger dan de grenswaarde (52) van energie-efficiëntieklasse A	20%

WQ 1200 WPS Nova Edition

W2 wasmachine voorlader

A -20%* | 9 kg | 1400 omw/min | InfinityCare | M Touch Pro | SmartMatic



EAN: 4002516858874 / Materiaalnummer: 12695010 /

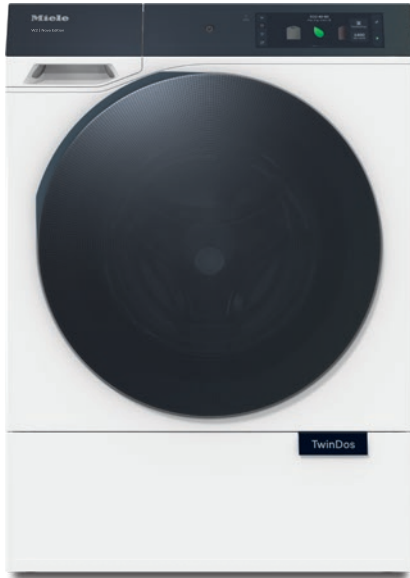
Oud Materiaalnummer: 11Q12002EU3

Gewogen energieverbruik in kWh per 100 cycli voor de wascyclus	40
Gewogen waterverbruik in l per cyclus	50
Efficiëntieklasse centrifugeren (A – G)	B
Geluidsemisieklassse (tijdens centrifugeren; A – D)	A
Geluidsemisieklassse bij centrifugeren in dB(A) re1pW	69
Duur van het programma “ECO 40–60” bij nominale capaciteit	229
Opgenomen vermogen in de uit-stand in W	0,50
Energieverbruik in standby-stand in W	0,50
Energieverbruik in netwerk-standby in W	2,00
Tijd tot automatisch overschakelen naar de uit-stand in min	15
Tijd tot automatische overschakeling naar standby-modus in min	15
Tijd tot automatische omschakeling naar netwerk-standby in min	15
Automatische beladingsregistratie FlexLoad	•
Warmwateraansluiting	•
EcoFeedback	•
Wassen op lage temperatuur “Koud” en “20 °C”	•
Beladingsautomaat	•
Flowmeter	•
Schuimbeperring	•
ProfiEco-motor	•
Wasprogramma's	
QuickPowerWash	•
Katoen	•
Kreukherstellend	•
Fijne was	•
Zijde (handwas)	•
Wol (handwas)	•
Express 20	•
Donker wasgoed/Jeans	•
Outdoor	•
Impregneren	•
Sportkleding	•
Sportschoenen	•
Machinereiniging	•
Alleen spoelen	•
ECO 40-60	•
PowerFresh	•
Dons/dekbedden	•
Vitrages/gordijnen	•
Nieuwe kleding	•
SmartMatic®	•
Alleen voorstrijken	•
Trommel reinigen	•
Droogprogramma's	
Dons/dekbedden	•

WQ 1200 WPS Nova Edition

W2 wasmachine voorlader

A -20%* | 9 kg | 1400 omw/min | InfinityCare | M Touch Pro | SmartMatic



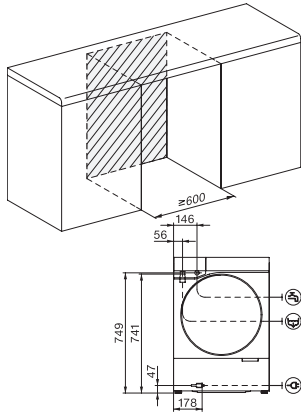
EAN: 4002516858874 / Materiaalnummer: 12695010 /
Oud Materiaalnummer: 11Q12002EU3

Extra opties Wassen	
SingleWash	•
Kort	•
Inweken	•
Voorwas	•
Extra stil	•
Voorstrijken met stoom	•
Zoemer	•
Hygiëne Plus	•
Energie besparen	•
Veiligheid	
Waterbeveiligingssysteem	Waterproof-System
Kinderbeveiliging	•
Pincode	•
Optische interface	•
Technische gegevens	
Afmetingen in mm (breedte)	596
Afmetingen in mm (hoogte)	850
Afmetingen in mm (diepte)	698
Diepte apparaat bij geopende deur in mm	1165
Diepte apparaat zonder deur (voor onderbouw) in mm	600
Gewicht in kg	97
Totale aansluitwaarde in kW	2,10-2,40
Spanning in V	220-240
Zekering in A	10
Frequentie in Hz	50
Lengte watertoevoerslang in m	1,60
Lengte waterafvoerslang in m	1,50
Meegeleverde accessoires	
3 capsules	•
UltraPhase 1 en 2	•
Voucher voor 5 dispensers Miele UltraPhase	•

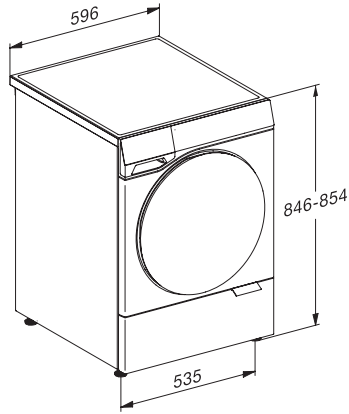
WQ 1200 WPS Nova Edition

W2 wasmachine voorlader

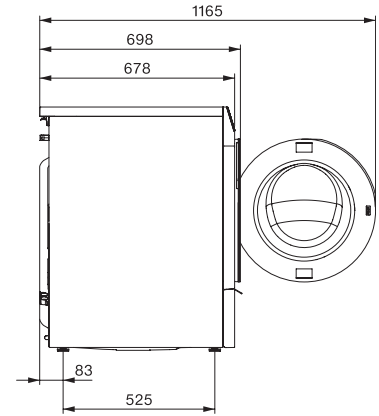
A -20%* | 9 kg | 1400 omw/min | InfinityCare | M Touch Pro | SmartMatic



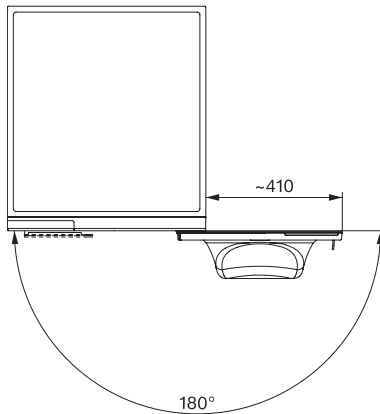
W2 drawing, facia 17 degree, Bigfoot, Ref2, measures in mm



W2 drawing, facia 17 degree, Bigfoot, Ref2, measures in mm



W2 drawing, facia 17 degree, Bigfoot, Ref2, measures in mm



W2 drawing, facia 17 degree, Bigfoot, Ref2, measures in mm